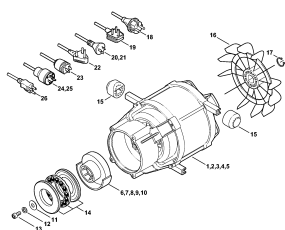


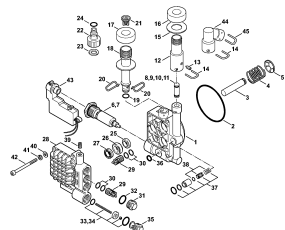
02-2017-CZ-PL-RUS

Содержание

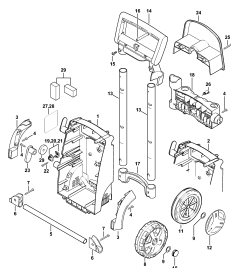
RE 118, RE 128	4
Электродвигатель, Соединительный провод	6
Корпус насоса, Клапанный блок	8
Ходовая тележка	11
Защитный кожух RE 118	13
Защитный кожух RE 128 PLUS	15
Шланговый барабан RE 128 PLUS	17
Пистолет-распылитель - Стальная трубка	19
Принадлежности	21
Плоский шланг с кассетой	23
Мочная щётка - Всасывающий шланг	25
Комплект для чистки труб, Мокроструйное устройство	27
Очиститель поверхностей RA 101	29
Заводской номер агрегата	31



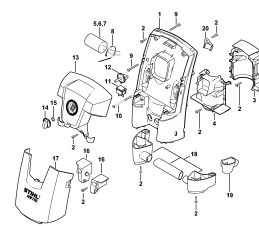
Электродвигатель,
Соединительный провод



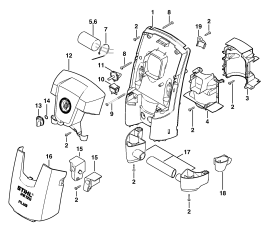
Корпус насоса,
Клапанный блок



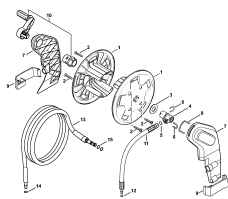
Ходовая тележка



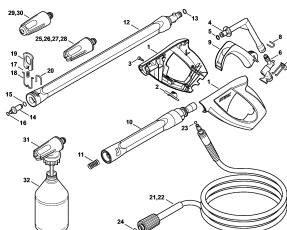
Защитный кожух RE 118



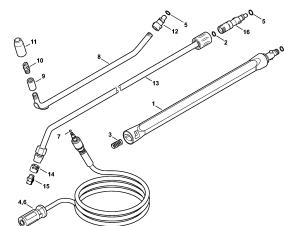
Защитный кожух RE 128
PLUS



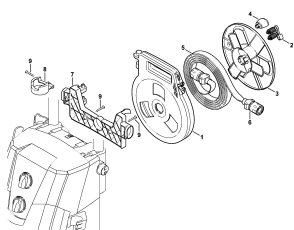
Шланговый барабан RE
128 PLUS



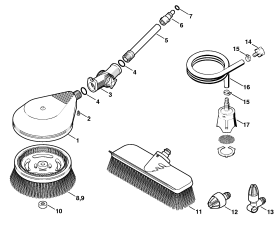
Пистолет-распылитель -
Стальная трубка



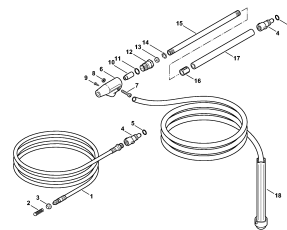
Принадлежности



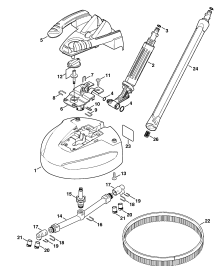
Плоский шланг с
кассетой



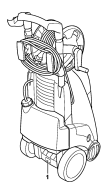
Мочная щётка -
Всасывающий шланг



Комплект для чистки
труб, Мокроструйное
устройство



Очиститель
поверхностей RA 101



Заводской номер
агрегата

RE 118, RE 128**Наименование**

Электродвигатель, Соединительный провод

Корпус насоса, Клапанный блок

Ходовая тележка

Защитный кожух RE 118

Защитный кожух RE 128 PLUS

Шланговый барабан RE 128 PLUS

Пистолет-распылитель - Стальная трубка

Принадлежности

Плоский шланг с кассетой

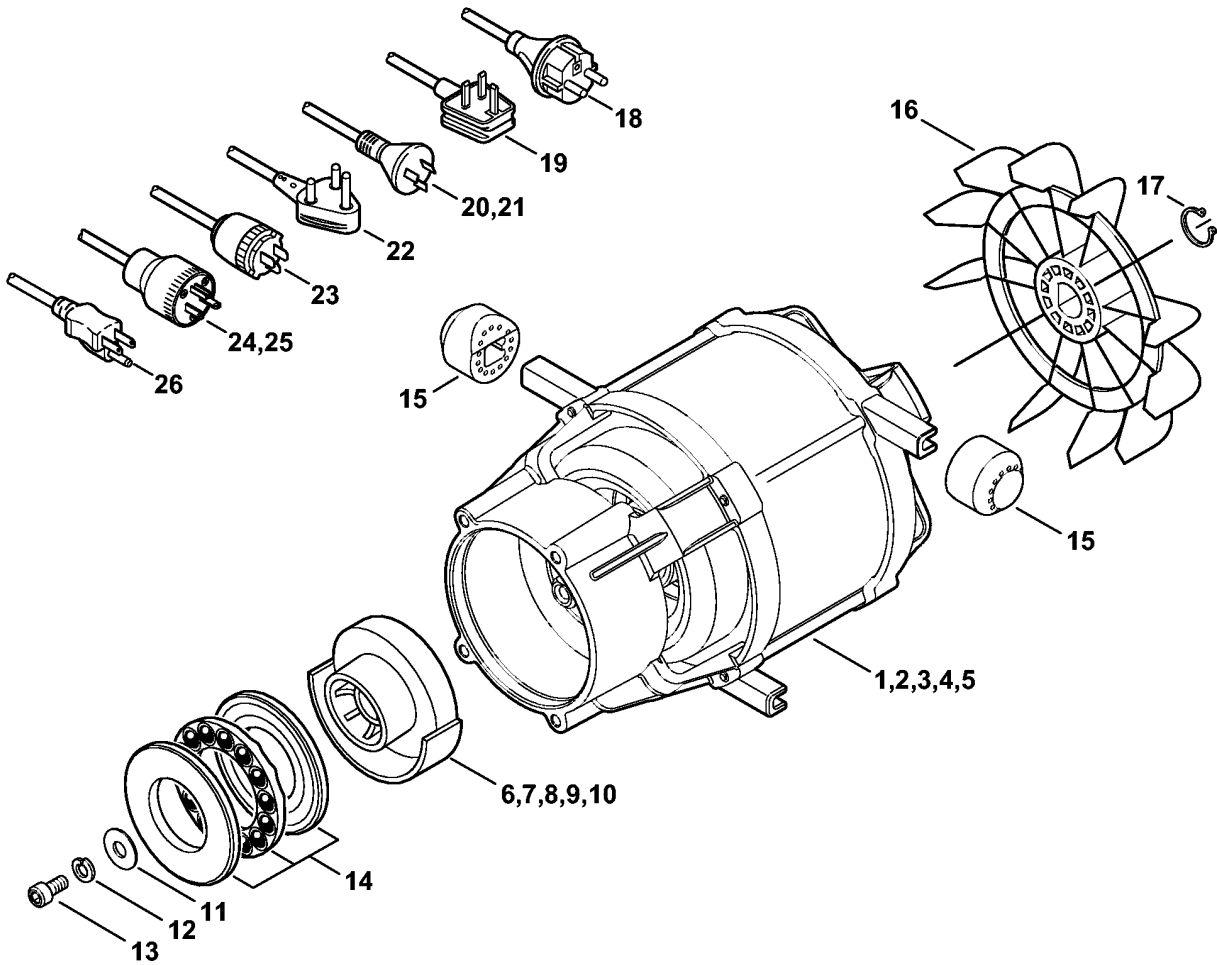
Моечная щётка - Всасывающий шланг

Комплект для чистки труб, Мокроструйное устройство

Очиститель поверхностей RA 101

Заводской номер агрегата

Электродвигатель, Соединительный провод



651ET026 GM

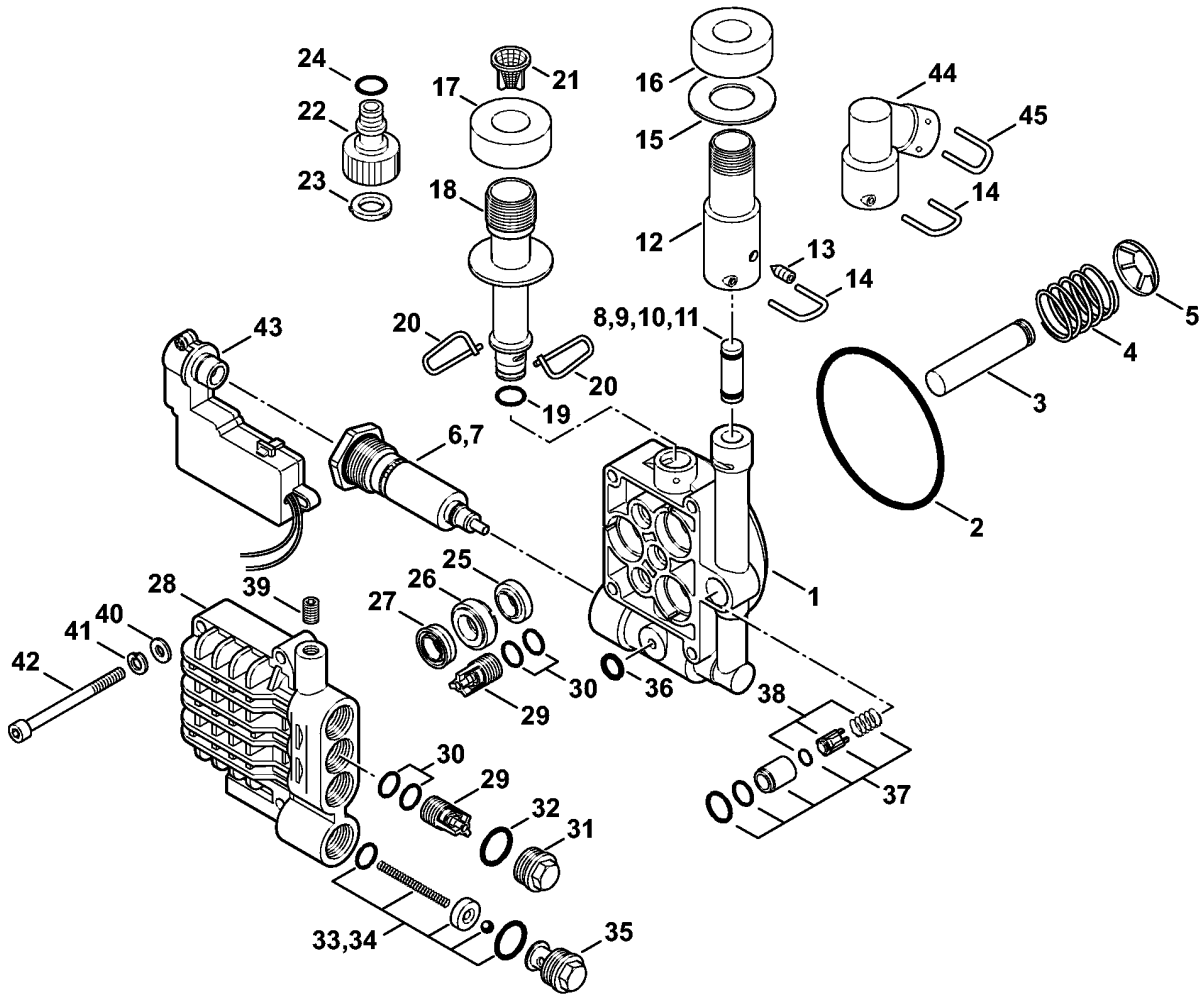
(1) RE 118, (2) RE 128 PLUS

Электродвигатель, Соединительный провод

Ссылка №	Код артикула	К-во	Наименование	Включая
1	4766 600 0200	1	Электродвигатель 230 В / 50 Гц	
2	4766 600 0201	1	Электродвигатель 100 В / 50 Гц J 50 Гц (1)	
3	4765 600 0204	1	Электродвигатель 100 В / 60 Гц J 60 Гц (1)	
4	4766 600 0202	1	Электродвигатель 100 В / 60 Гц ТТ (1)	
5	4765 600 0201	1	Электродвигатель 120 В / 60 Гц CDN, MEX (2)	
6	4766 760 8700	1	Качающаяся шайба 7,5°	11 - 13
7	4765 760 8702	1	Качающаяся шайба 6,2° J 50 Гц (1)	11 - 13
8	4765 760 8701	1	Качающаяся шайба 5,1° J 60 Гц (1)	11 - 13
8	4765 760 8701	1	Качающаяся шайба 5,1° CDN, MEX (2)	11 - 13
9	4765 760 8703	1	Качающаяся шайба 5,5° ТТ (1)	11 - 13
10	4765 760 8700	1	Качающаяся шайба 6,6° ТТ (2)	11 - 13
11	9298 021 3571	1	Шайба 6,4 x 22 x 1,5	
12	9321 621 0140	1	Пружинящее кольцо 6	
13	9045 318 1260	1	Винт с цилиндрической головкой М6 x 12	
14	4765 764 2350	1	Игольчатый подшипник	
15	4738 602 4300	4	Буфер	
16	4776 607 3000	1	Крыльчатка вентилятора	
17	4765 602 0500	1	Пружинное стопорное кольцо	
18	4765 440 2000	1	Соединительный провод Eurora	
19	4765 440 2001	1	Соединительный провод GB, IRL, MAL	
20	4765 440 2006	1	Соединительный провод AR	
21	4765 440 2003	1	Соединительный провод AUS, NZ	
22	4765 440 2002	1	Соединительный провод ZA	
23	4765 440 2004	1	Соединительный провод J (1)	
24	4765 440 2008	1	Соединительный провод ТТ (1)	
25	4767 440 2000	1	Соединительный провод ТТ (2)	
26	4767 440 2001	1	Соединительный провод CDN, MEX (2)	

(1) RE 118, (2) RE 128 PLUS

Корпус насоса, Клапанный блок



651ET036 SC

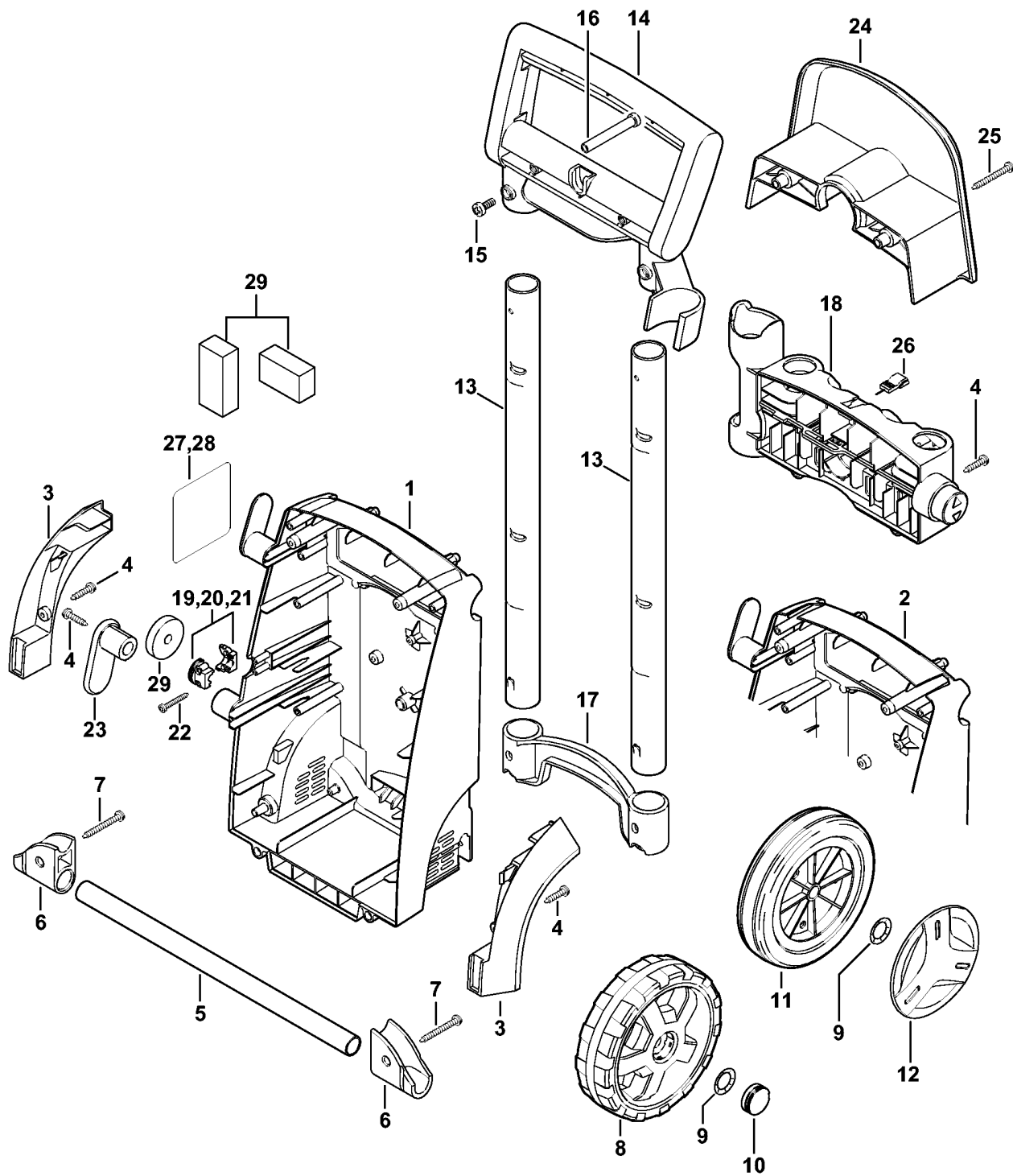
Корпус насоса, Клапанный блок

Ссылка №	Код артикула	К-во	Наименование	Включая
1	4765 700 4001	1	Корпус насоса	
2	9645 945 8627	1	Круглое уплотнительное кольцо 85x2,62	
	4765 760 7050	1	Комплект - Поршень	3 - 5
3		3	Поршень (D)	
4		3	Пружина (D)	
5		3	Зажимная шайба (D)	
6	4765 510 0302	1	Распределительный поршень	
7	4765 510 0303	1	Распределительный поршень J, ТТ (1)	
7	4765 510 0303	1	Распределительный поршень CDN, MEX (2)	
8	4765 760 8800	1	Инжектор	
9	4765 760 8801	1	Инжектор J (1)	
10	4765 760 8801	1	Инжектор ТТ (1)	
11	4765 760 8802	1	Инжектор ТТ (2)	
12	4765 701 6500	1	Соединительная деталь (1)	
13	9132 825 0930	1	Резьбовая шпилька М5 x 8 (1)	
14	4765 701 4600	1	Фиксатор	
15	0000 958 0200	1	Шайба 21x42x2 (1)	
16	4754 609 0300	2	Изоляционная прокладка (1)	
17	4754 609 0300	1	Изоляционная прокладка (2)	
18	4765 701 6501	1	Соединительная деталь	19
19	9645 945 3100	1	Круглое уплотнительное кольцо 11,5 x 1,9	
20	4765 701 4602	2	Фиксатор	
21	4743 502 2100	1	Сетка фильтра	
22	4719 700 7300	1	Патрубок для присоединения шланга	23, 24
23		1	Плоское уплотнение (D)	
24		1	Круглое уплотнительное кольцо (D)	
	4719 007 1053	1	Набор уплотнений - Присоединение шланга (D)	23, 24
	4765 007 1002	1	Набор уплотнений - Поршень	25 - 27
25		3	Уплотнительное кольцо вала (D)	
26		3	Втулка (D)	
27		3	Манжета высокого давления (D)	
28	4765 701 1200	1	Клапанный блок	
	4738 700 6200	1	Клапан	29, 30
29		6	Клапан (D)	
30		12	Круглое уплотнительное кольцо (D)	
31	4765 700 2300	3	Резьбовая пробка	32
32	9645 945 1670	3	Круглое уплотнительное кольцо 16 x 2	
33	4765 510 3500	1	Вкладыш клапана	

(1) RE 118, (2) RE 128 PLUS

Корпус насоса, Клапанный блок

Ссылка №	Код артикула	К-во	Наименование	Включая
34	4765 510 3501	1	Вкладыш клапана J, ТТ	
35	4766 708 5800	1	Резьбовая пробка	
36	9645 945 7497	1	Круглое уплотнительное кольцо 9,6 x 2,4	
37	4765 510 0200	1	Обратный клапан	
38	4765 510 0201	1	Обратный клапан	
39	9133 381 1740	1	Резьбовая шпилька М8 x 10	
40	9298 021 3860	4	Шайба 6,6 x 12 x 1,6	
41	9321 621 0140	4	Пружинящее кольцо 6	
42	9045 371 1470	1	Винт с цилиндрической головкой М6 x 70 4 шт.	
43	4765 430 0501	1	Выключатель	
44	4767 701 6500	1	Соединительная деталь (2)	
45	4767 701 4600	1	Фиксатор (2)	



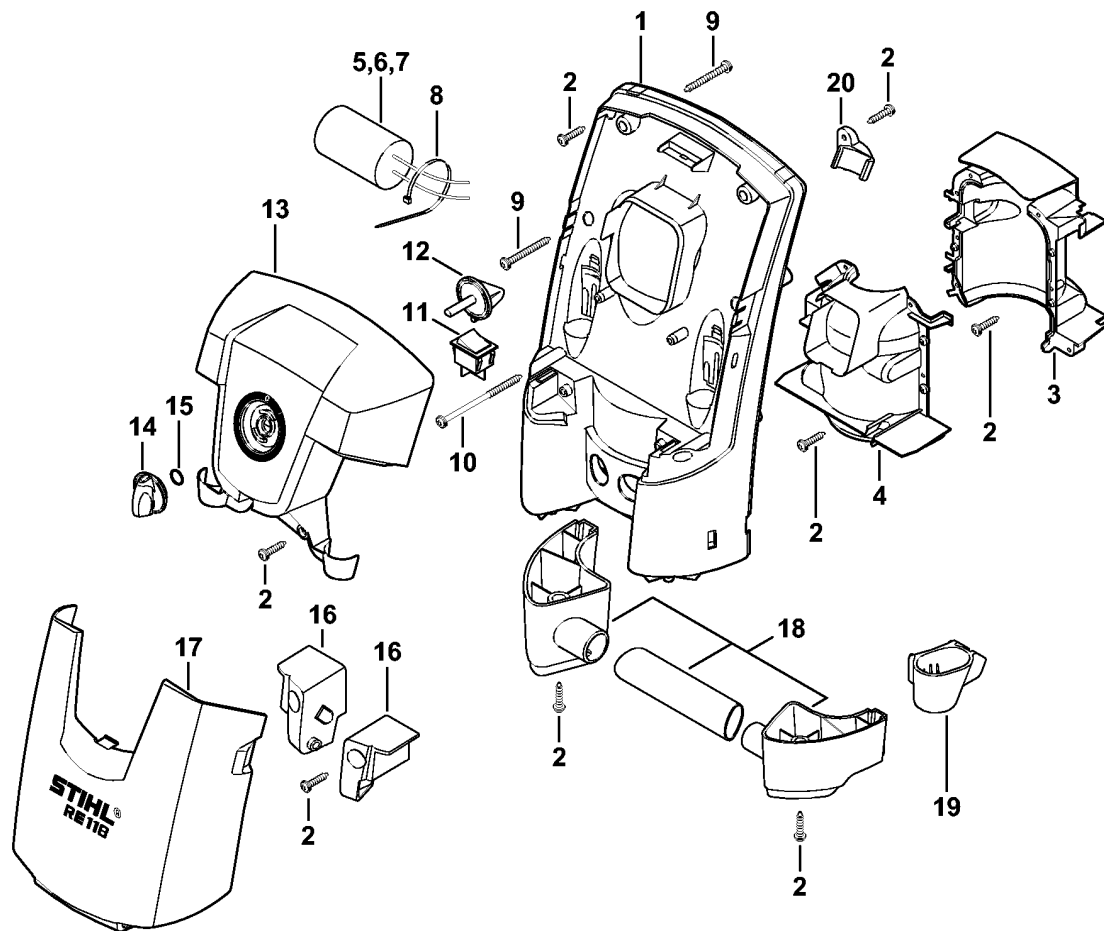
651ET029 GM

(1) RE 118, (2) RE 128 PLUS

Ходовая тележка

Ссылка №	Код артикула	К-во	Наименование	Техническая информация
1	4765 791 3500	1	Рама (1)	
2	4767 791 3500	1	Рама (2)	
3	4766 791 7500	1	Защитное прикрытие 2 шт.	
4	9104 007 4281	7	Винт с цилиндрической головкой IS-P5 x 18	
5	4766 791 7000	1	Ось	
6	4765 763 2800	1	Фиксатор оси 2 шт.	
7	9104 003 4295	2	Винт с цилиндрической головкой IS-P5 x 35	
8	4765 791 3601	2	Колесо	
9	9991 003 1120	2	Зажимное кольцо Ø 12	
10	4765 791 9201	2	Колпачок	
11	* 4765 791 3600	2	Колесо	12.2011
12	* 4765 791 9200	2	Колпачок	12.2011
13	4765 791 2700	2	Труба	
14	4765 790 5600	1	Рама рукоятки	
15	4765 792 3300	2	Винт	
16	4765 791 8300	2	Гайка	
17	4765 792 1100	1	Распорка	
18	4765 760 8900	1	Регулирующий элемент	
19	4765 431 2500	1	Скоба для крепления кабелей	
20	4765 431 2501	1	Скоба для крепления кабелей ТТ (1)	
21	4767 431 2500	1	Скоба для крепления кабелей ТТ (2)	
22	9104 003 8745	2	Винт с цилиндрической головкой IS-P4 x 25	
23	4765 792 2401	1	Кабеледержатель	12.2011
24	4765 791 5400	1	Держатель (1)	
25	9104 006 4291	2	Винт с цилиндрической головкой P5 x 25 (1)	
26	4915 502 0801	1	Очистительная игла	
27	0000 967 3765	1	Табличка с предупредительной надписью RE	
28	4765 967 7200	1	Табличка с предупредительной надписью CDN	
29	4765 799 0300	1	Пенопластовая вставка	

(1) RE 118, (2) RE 128 PLUS

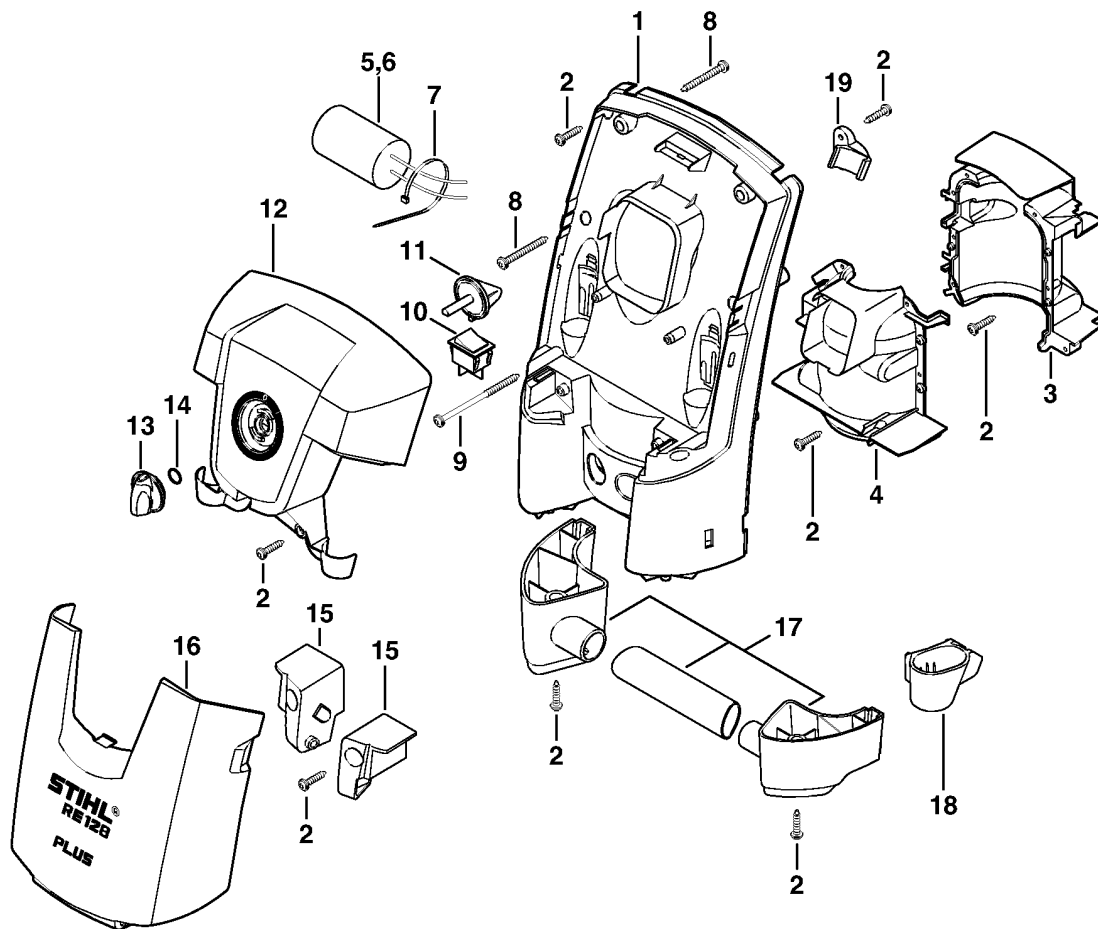


651ET018 GM

(1) RE 118, (2) RE 128 PLUS

Защитный кожух RE 118

Ссылка №	Код артикула	К-во	Наименование	Включая
1	4765 706 2100	1	Защитный кожух (1)	
2	9104 007 4281	16	Винт с цилиндрической головкой IS-P5 x 18 (1)	
3	4765 602 0400	1	Защитное прикрытие (1)	
4	4765 602 0401	1	Защитное прикрытие (1)	
5	4754 605 1005	1	Конденсатор 25 мкФ 500 V (1)	
6	4754 605 1006	1	Конденсатор 120 мкФ 200 V J 50 Гц (1)	
7	4765 605 1003	1	Конденсатор 75 мкФ J 60 Гц (1)	
8	0000 988 9204	1	Бандаж пучка кабелей 4,8x294 (1)	
9	9104 003 4295	4	Винт с цилиндрической головкой IS-P5 x 35 (1)	
10	9104 003 4301	2	Винт с цилиндрической головкой IS-P5 x 65 (1)	
11	4765 430 0500	1	Выключатель (1)	12
12		1	Переключающий кулачок (D) (1)	
13	4765 432 1000	1	Корпус выключателя (1)	
14	4742 430 2900	1	Поворотная рукоятка (1)	15
15	9645 945 7505	1	Круглое уплотнительное кольцо 10 x 2,5 (1)	
16	4765 798 1900	1	Направляющая 2 шт. (1)	
17	4766 701 0900	1	Крышка (1)	
18	4766 791 5700	1	Ручка для ношения (1)	
19	4765 717 2200	1	Держатель (1)	
20	4766 792 2500	1	Держатель (1)	



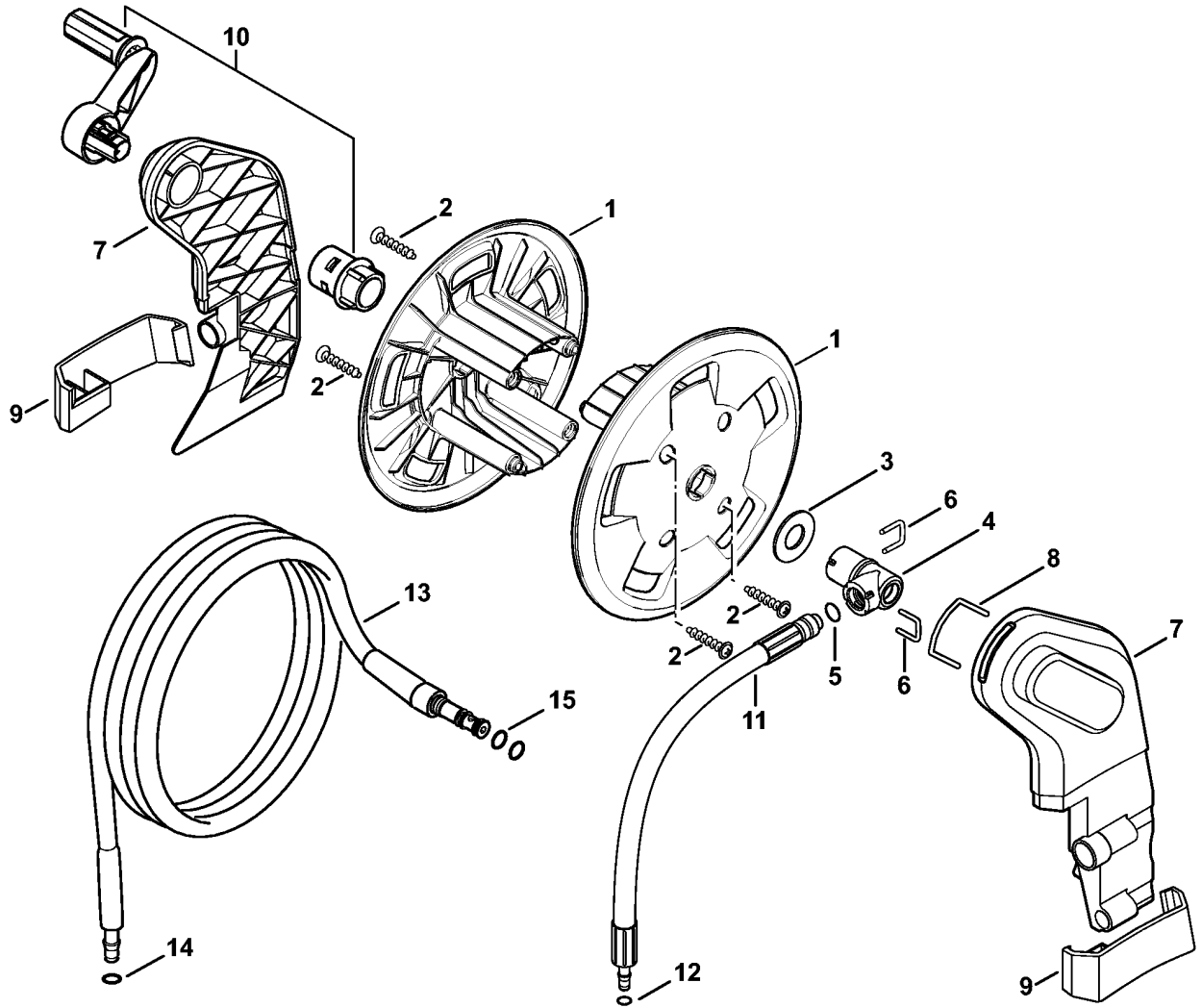
651ET030 GM

(1) RE 118, (2) RE 128 PLUS

Защитный кожух RE 128 PLUS

Ссылка №	Код артикула	К-во	Наименование	Включая
1	4767 706 2100	1	Защитный кожух (2)	
2	9104 007 4281	16	Винт с цилиндрической головкой IS-P5 x 18 (2)	
3	4765 602 0400	1	Защитное прикрытие (2)	
4	4765 602 0401	1	Защитное прикрытие (2)	
5	4754 605 1005	1	Конденсатор 25 мкФ 500 V (2)	
6	4765 605 1003	1	Конденсатор 75 мкФ CDN, MEX (2)	
7	0000 988 9204	1	Бандаж пучка кабелей 4,8x294 (2)	
8	9104 003 4295	4	Винт с цилиндрической головкой IS-P5 x 35 (2)	
9	9104 003 4301	2	Винт с цилиндрической головкой IS-P5 x 65 (2)	
10	4765 430 0500	1	Выключатель (2)	11
11		1	Переключающий кулачок (D) (2)	
12	4765 432 1000	1	Корпус выключателя (2)	
13	4742 430 2900	1	Поворотная рукоятка (2)	14
14	9645 945 7505	1	Круглое уплотнительное кольцо 10 x 2,5 (2)	
15	4765 798 1900	1	Направляющая 2 шт. (2)	
16	4767 701 0900	1	Крышка (2)	
17	4766 791 5700	1	Ручка для ношения (2)	
18	4765 717 2200	1	Держатель (2)	
19	4766 792 2500	1	Держатель (2)	

Шланговый барабан RE 128 PLUS

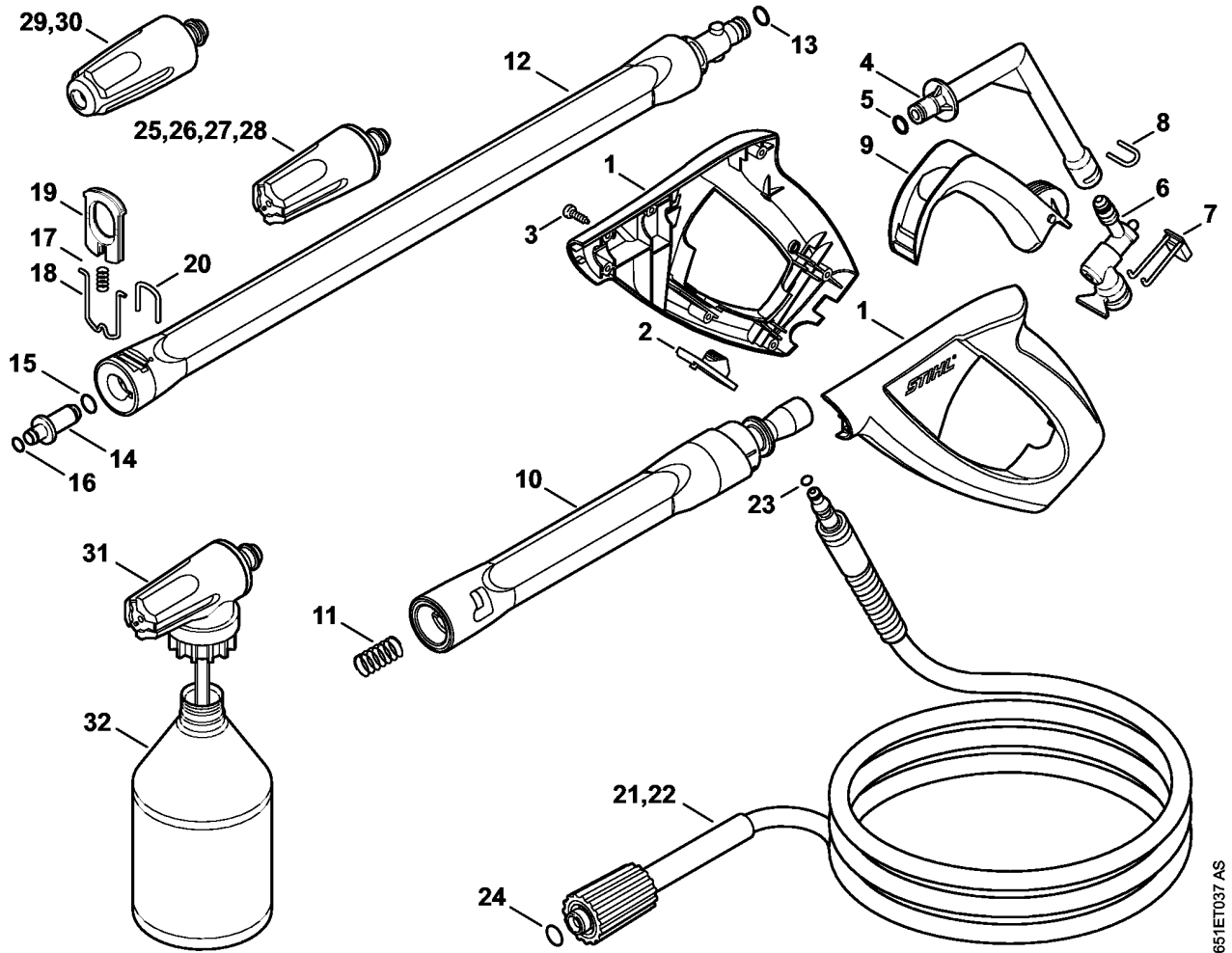


4786-GET-0000-A0

Шланговый барабан RE 128 PLUS

Ссылка №	Код артикула	К-во	Наименование	Включая
1	4756 501 1700	2	Барабан (2)	
2	9104 006 4291	4	Винт с цилиндрической головкой P5 x 25 (2)	
3	4767 792 6900	1	Шайба (2)	
4	4767 500 4800	1	Соединительная деталь (2)	5, 6
5	9645 948 7996	1	Круглое уплотнительное кольцо 14,3 x 2,4 (2)	
6	4900 503 1400	2	Фиксатор (2)	
7	4767 790 4600	1	Направляющая 2 шт. (2)	8
8	4767 503 1402	1	Фиксатор (2)	
9	4767 791 7500	1	Защитное покрытие 2 шт. (2)	
10	4767 790 7400	1	Кривошип (2)	
11	4767 670 0800	1	Шланг высокого давления, DN 6, 500 мм (2)	12
12	9645 948 7460	1	Круглое уплотнительное кольцо 5,28 x 1,78 (2)	
13	4915 500 0835	1	Шланг высокого давления DN 6, 9 м, сталь (2)	14, 15
14	9645 951 3076	1	Круглое уплотнительное кольцо 5,1 x 1,6 (2)	
15	9645 952 0870	2	Круглое уплотнительное кольцо 14 x 2 (2)	

Пистолет-распылитель - Стальная трубка



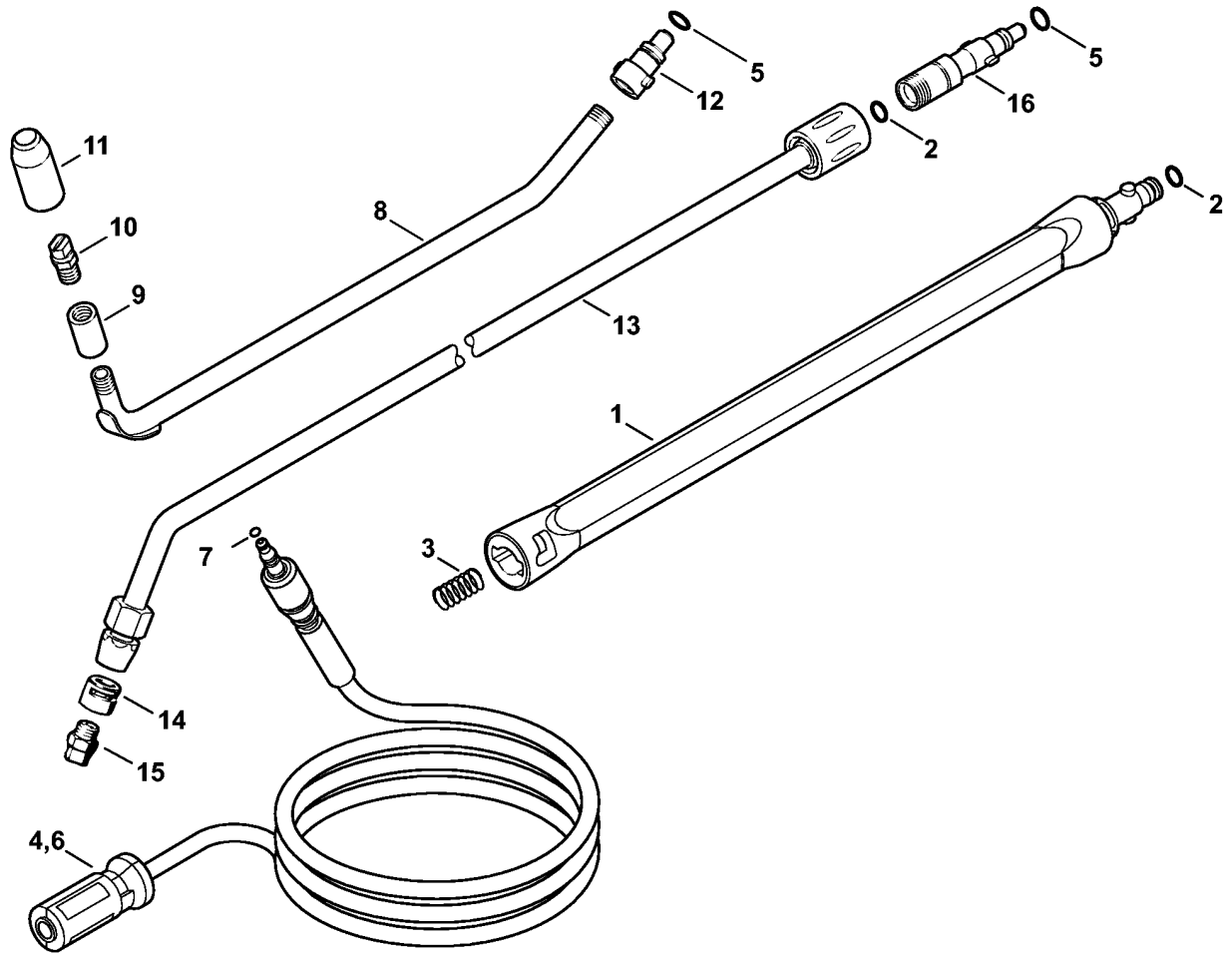
651ET037 AS

(1) RE 118, (2) RE 128 PLUS

Пистолет-распылитель - Стальная трубка

Ссылка №	Код артикула	К-во	Наименование	Включая
	4915 500 1320	1	Пистолет-распылитель	1 - 11
1	4915 500 6603	1	Рукоятка	2, 3
2		1	Предохранительный рычаг (D)	
3	9104 003 4113	1	Винт с цилиндрической головкой IS-P3 x 16 7 шт.	
4	4915 500 2201	1	Угловая труба	5
5	9645 948 7500	1	Круглое уплотнительное кольцо 9,25 x 1,78	
6	4915 500 0603	1	Клапан	7
7	4915 502 5400	1	Пружинный фиксатор с кнопкой	
8	4915 505 0901	1	Фиксатор	
9	4915 502 1504	1	Рычаг	
10	4915 500 1103	1	Напорная труба	11
11	4915 505 0104	1	Пружина	
12	4915 500 0929	1	Струйная трубка	13 - 20
13	9645 948 7490	1	Круглое уплотнительное кольцо 9 x 2,6	
14	4915 500 6347	1	Сопло	15 - 20
15		1	Круглое уплотнительное кольцо 9 x 1,2 (D)	
16	9645 948 3046	1	Круглое уплотнительное кольцо 7 x 1,2	
17		1	Пружина (D)	
18		1	Хомутик (D)	
19		1	Золотник (D)	
20	4915 505 0902	1	Фиксатор	
21	4915 500 0818	1	Шланг высокого давления, DN 6, 9 м (1)	23, 24
22	4915 500 0828	1	Шланг высокого давления, DN 6, 7 м, текстиль (B) (1)	23, 24
23	9645 951 3076	1	Круглое уплотнительное кольцо 5,1 x 1,6	
24	9645 945 7497	1	Круглое уплотнительное кольцо 9,6 x 2,4	
25	4900 500 6322	1	Сопло, бирюзовый цвет (1)	
26	4900 500 6321	1	Сопло, зеленый цвет J, ТТ (1)	
27	4900 500 6320	1	Сопло, желтый цвет (2)	
28	4900 500 6324	1	Сопло, синий цвет CDN, MEX (2)	
29	4900 500 1630	1	Роторная форсунка 1 зеленая точка J (1)	
30	4900 500 1698	1	Роторная насадка 1 бирюзовая точка	
	4900 007 1030	1	Ремонтный набор для роторной форсунки (B)	
31	4915 500 5603	1	Пенная форсунка	32
32	4915 507 0101	1	Бутылка с чистящим средством	

Принадлежности

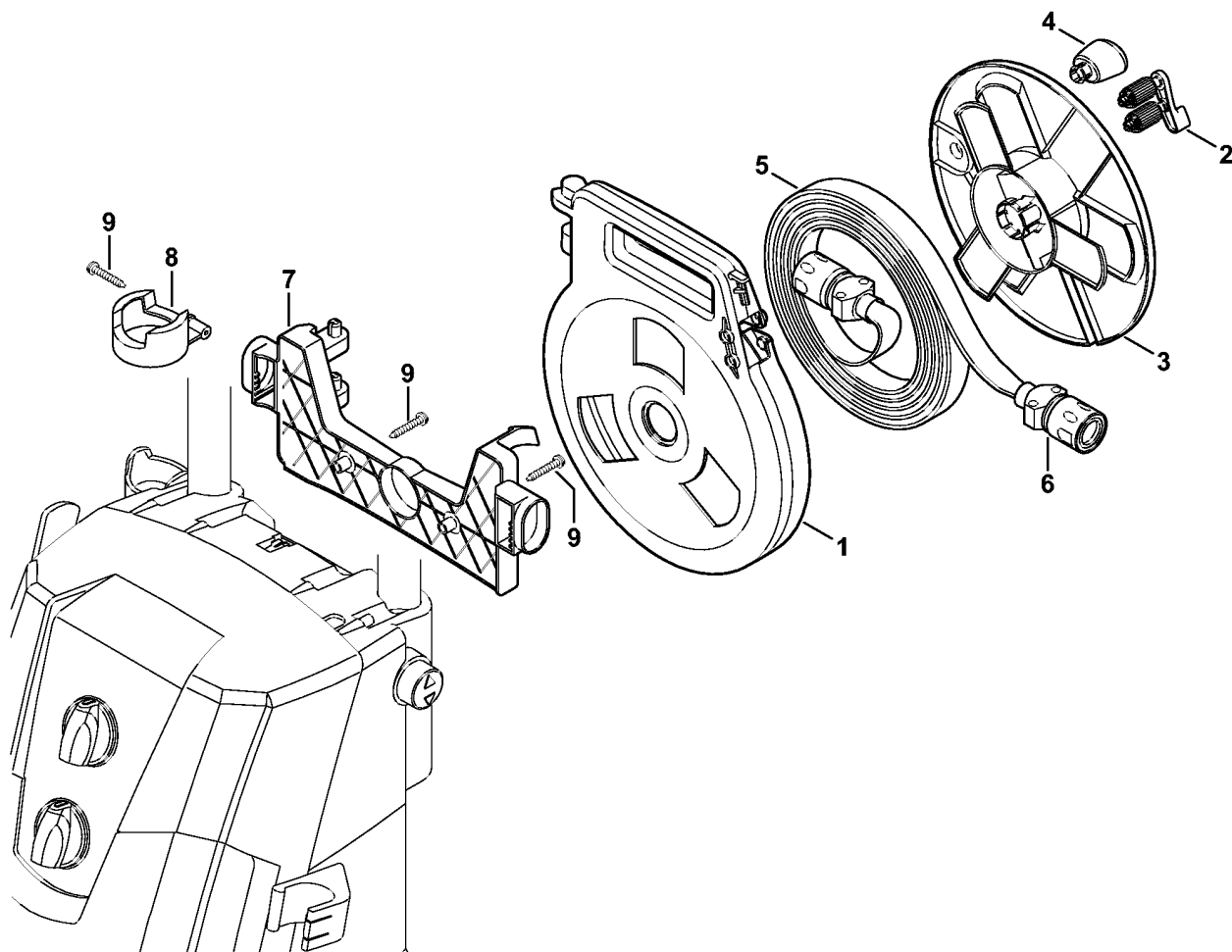


651ET038 AS

(1) RE 118, (2) RE 128 PLUS

Принадлежности

Ссылка №	Код артикула	К-во	Наименование	Включая
1	4900 500 0303	1	Удлинительная труба	2, 3
2	9645 948 7490	1	Круглое уплотнительное кольцо 9 x 2,6	
3	4915 505 0104	1	Пружина	
4	4915 500 0829	1	Шланг высокого давления, DN 6, 7 м, текстиль	7
5	9645 945 7497	1	Круглое уплотнительное кольцо 9,6 x 2,4	
6	4915 500 0836	1	Шланг высокого давления DN 6, 9 м, сталь	7
7	9645 951 3076	1	Круглое уплотнительное кольцо 5,1 x 1,6	
8	4900 500 1902	1	Струйная трубка, согнутая под углом	5, 9 - 12
9	4900 503 1500	1	Трубная муфта	
10	4900 502 1001	1	Сопло	
11	4900 502 0901	1	Защитный колпачок	
12	4900 500 6700	1	Муфта	
13	4900 500 1903	1	Струйная трубка, согнутая под углом	2, 5, 14 - 16
14	4900 502 0900	1	Защитный колпачок	
15	4900 502 1033	1	Сопло 2506	
16	4915 500 6702	1	Муфта	5

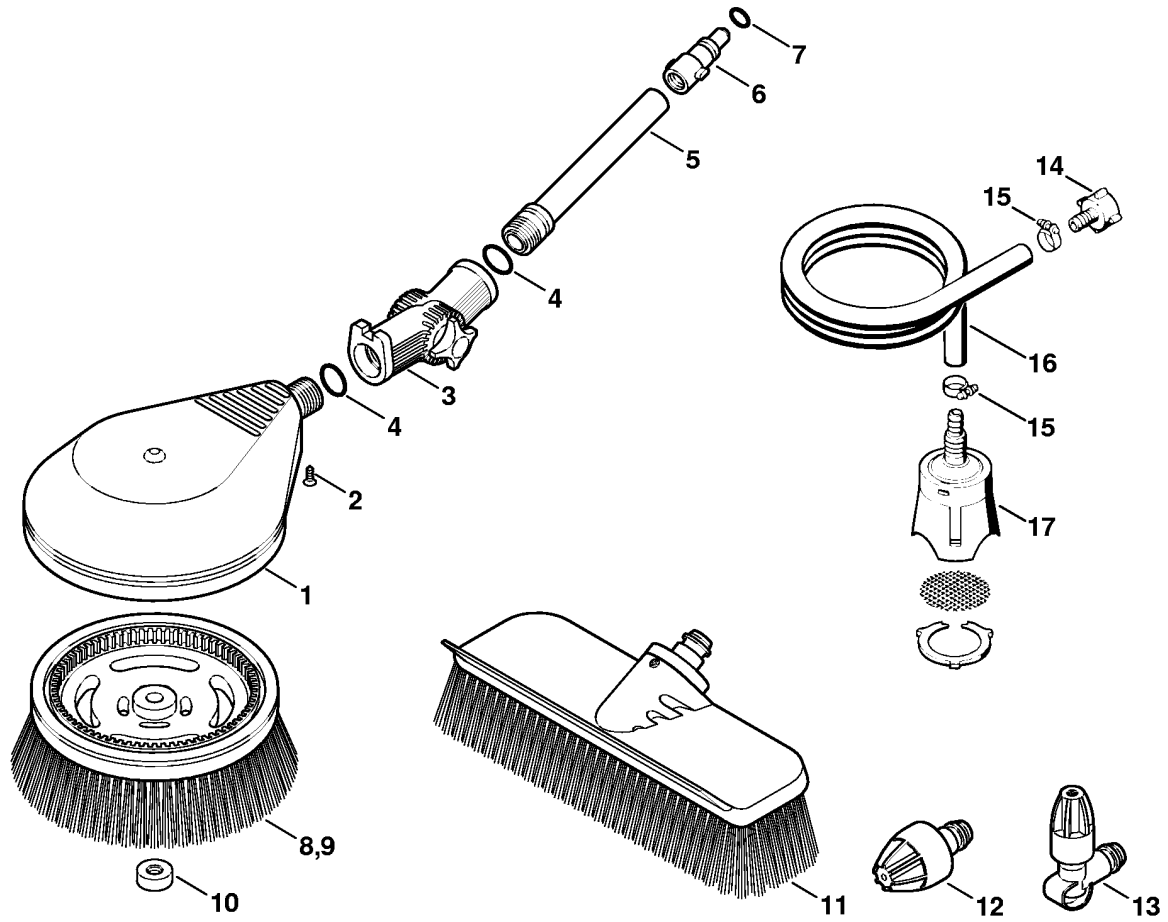


650ET029 GM

Плоский шланг с кассетой

Ссылка №	Код артикула	К-во	Наименование	Включая
	4900 500 8600	1	Плоский шланг с кассетой 12 м (B)	1 - 6
1	4900 500 8800	1	Кассета (B)	
2	4900 500 6801	1	Направляющая (B)	
3	4900 501 1701	1	Барабан (B)	
4	4768 791 0200	1	Рукоятка (B)	
5	4900 500 8700	1	Плоский шланг 12 м (B)	6
6	4900 500 6705	2	Муфта (B)	
7	4900 501 2000	1	Держатель шланга (B)	8, 9
8	4765 792 6200	1	Стопорное кольцо (B)	
9	9104 006 4291	3	Винт с цилиндрической головкой P5 x 25 (B)	

Моечная щётка - Всасывающий шланг

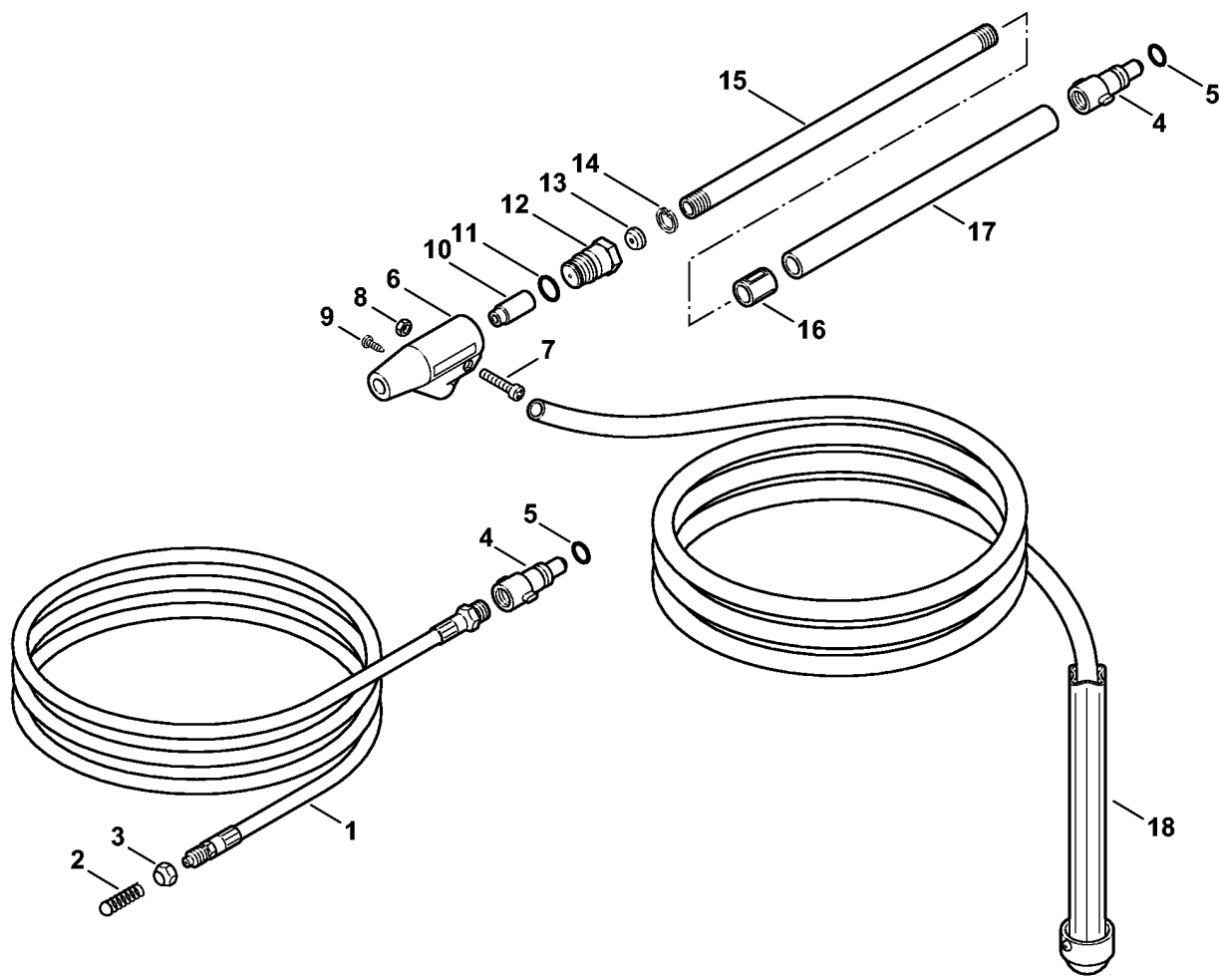


669ET006 GM

(1) RE 118, (2) RE 128 PLUS

Моечная щётка - Всасывающий шланг

Ссылка №	Код артикула	К-во	Наименование	Включая
1	4900 500 5900	1	Вращающаяся моющая щётка	2 - 10
2	9093 021 2400	1	Винт для листового металла 3,5 x 13	
3	4900 500 0703	1	Шарнир	4
4		2	Круглое уплотнительное кольцо (D)	
5	4900 504 0402	1	Труба	
6	4900 500 6700	1	Муфта	
7	9645 945 7497	1	Круглое уплотнительное кольцо 9,6 x 2,4	
8	4900 500 3101	1	Головка моечной щётки (C)	
9	4900 500 3102	1	Головка моечной щётки	
10	4900 505 1301	1	Резьбовой колпачок	
	4900 500 6100	1	Очистительный набор	11 - 13
11	4900 500 6000	1	Плоская моечная щетка	
12	4900 500 6305	1	Сопло	
13	4900 500 6306	1	Сопло, согнутое под углом	
	4900 500 0500	1	Всасывающий шланг	14 - 17
14	4900 500 0100	1	Патрубок для присоединения шланга	
15	9771 021 1500	2	Скоба для шланга 16-25	
16		1	Шланг 1/2" x 3 м (D)	
	4706 678 1150	1	Шланг 1/2" x 1 м (A,B)	
17	4900 500 2400	1	Всасывающая головка	

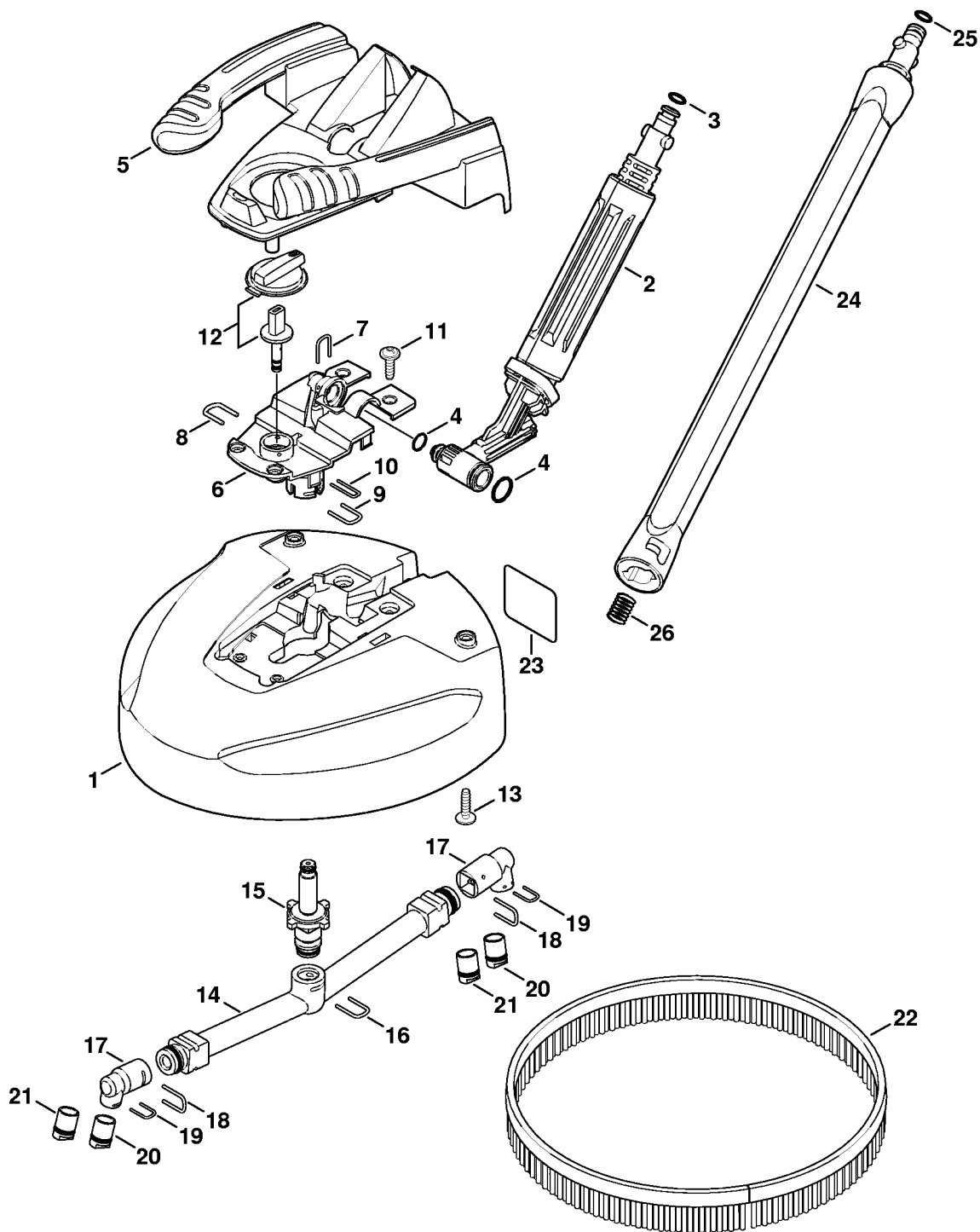


669ET019 GM

(1) RE 118, (2) RE 128 PLUS

Комплект для чистки труб, Мокроструйное устройство

Ссылка №	Код артикула	К-во	Наименование	Включая
1	4900 500 8000	1	Комплект для чистки труб 15 м	2 - 5
2	4900 500 6800	1	Направляющая	
3	4900 503 0201	1	Накидная гайка	
4	4900 500 6700	1	Муфта	
5	9645 945 7497	1	Круглое уплотнительное кольцо 9,6 x 2,4	
	4900 500 1801	1	Устройство для пескоструйной очистки	6 - 18
6	4900 500 2800	1	Корпус сопла	7 - 10
7		1	Винт (D)	
8		1	Шестигранная гайка (D)	
9		1	Винт (D)	
10	4900 502 1002	1	Сопло 5 шт.	
11	9645 945 7522	1	Круглое уплотнительное кольцо 11 x 2	
12	4900 502 1012	1	Сопло	
13	4900 502 1011	1	Сопло	
14	4900 505 0300	1	Пружинное стопорное кольцо	
15	4900 504 0401	1	Труба	
16	4900 503 2301	1	Втулка	
17	4900 501 0601	1	Шланг рукоятки	
18	4900 500 5201	1	Шланг	

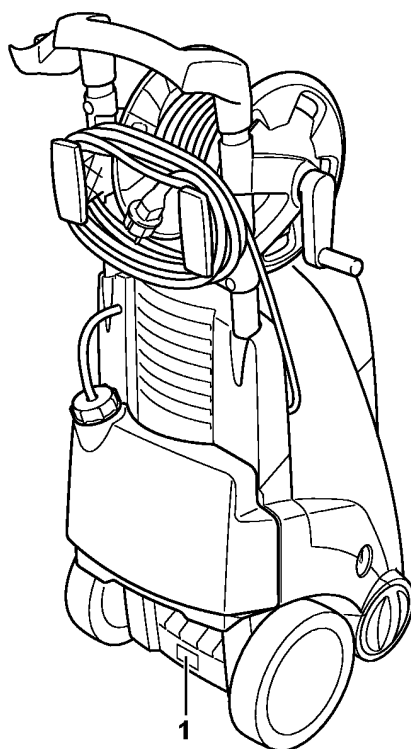


650ET006 GIM

(1) RE 118, (2) RE 128 PLUS

Очиститель поверхностей RA 101

Ссылка №	Код артикула	К-во	Наименование	Включая
1	4900 500 3902	1	Очиститель поверхностей RA 101	2 - 26
2	4900 500 0704	1	Шарнир	3, 4
3	9645 948 7501	1	Круглое уплотнительное кольцо 9,3 x 2,4	
4	4900 007 1051	1	Набор уплотнений	
5		1	Защитное прикрытие (D)	
6	4900 500 7800	1	Защитное прикрытие	7 - 11
7	4900 505 0904	1	Фиксатор	
8	4900 505 0902	1	Фиксатор	
9	4900 505 0901	1	Фиксатор	
10	4900 505 0903	1	Фиксатор	
11	9104 007 4281	4	Винт с цилиндрической головкой IS-P5 x 18	
12	4900 500 7700	1	Поворотная рукоятка	
13	9104 007 4281	6	Винт с цилиндрической головкой IS-P5 x 18	
14	4900 500 4901	1	Ротор	15 - 21
15		1	Регулировочный клапан (D)	
16	4900 505 0905	1	Фиксатор	
	4900 500 6351	2	Комплект - Сопла	17 - 21
17		1	Держатель распылителя (D)	
18	4900 505 0906	1	Фиксатор	
19	4900 505 0905	1	Фиксатор	
20		1	Сопло (1 точка) (D)	
21		1	Сопло (2 точки) (D)	
22	4900 504 0502	1	Щетиновое кольцо	
23	0000 967 3745	1	Табличка с предупредительной надписью	
24	4900 500 0303	1	Удлинительная труба	25, 26
25	9645 948 7490	1	Круглое уплотнительное кольцо 9 x 2,6	
26	4915 505 0104	1	Пружина	



4767-GET-0000-A0

Заводской номер агрегата

Ссылка №	К-во	Наименование
1	1	Положение агрегата номер (D)
