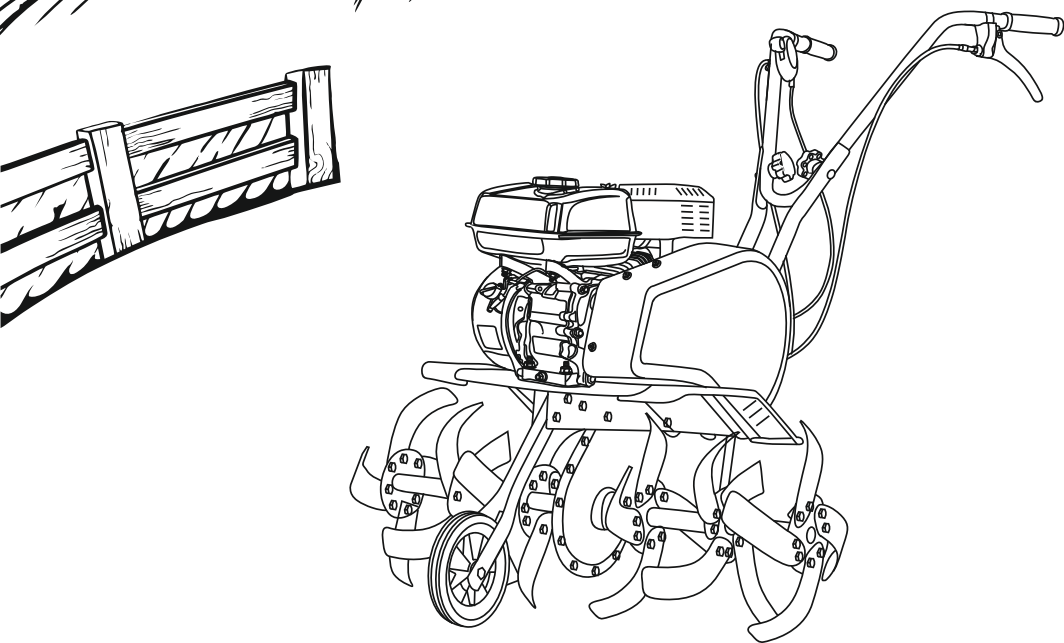


VILLARTEC

Руководство по эксплуатации



КУЛЬТИВАТОР БЕНЗИНОВЫЙ **VILLARTEC T 950**



*Производитель оставляет за собой право вносить изменения в конструктив своих изделий.
Актуальная информация и инструкции по эксплуатации размещены на сайте: villartec.ru

УВАЖАЕМЫЙ ПОКУПАТЕЛЬ!

Благодарим Вас за выбор продукции VILLARTEC!

Вся продукция VILLARTEC спроектирована и изготовлена с учетом самых высоких требований к качеству изделий.

Мы рекомендуем Вам внимательно ознакомиться с данным руководством и тщательно соблюдать предписания по мерам безопасности, эксплуатации и техническому обслуживанию оборудования.

Содержащаяся в руководстве информация основана на технических характеристиках, имеющихся на момент выпуска руководства.

Настоящий паспорт содержит информацию, необходимую и достаточную для надежной и безопасной эксплуатации изделия.

В связи с постоянной работой по совершенствованию изделия изготовитель оставляет за собой право на изменение его конструкции, не влияющее на надежность и безопасность эксплуатации, без дополнительного уведомления.

СОДЕРЖАНИЕ

1. Назначение	4
2. Правила техники безопасности	4
3. Устройство культиватора	5
4. Технические характеристики.....	6
5. Подготовка к работе	7
6. Запуск и остановка двигателя	12
7. Эксплуатация	13
8. Техническое обслуживание	15
9. Возможные неисправности и методы их устранения	20
10. Транспортировка и хранение	21
11. Утилизация	22
12. Срок службы	22
13. Гарантия изготовителя.....	22

1. НАЗНАЧЕНИЕ

Культиватор VILLARTEC T 950 предназначен для обработки небольших земельных участков, особенно труднодоступных мест (клубы, грядки, междурядья). Культиватор предназначен для рыхления почвы и перемешивания с землей вносимых удобрений. Может использоваться в теплицах и оранжереях при условии хорошего проветривания.

Культиватор предназначен для бытового использования, в соответствии с техническими характеристиками и с учетом обеспечения требований техники безопасности, приведенных в Руководстве по эксплуатации.

Использование культиватора не по назначению является нарушением требований Руководства по эксплуатации.

2. ПРАВИЛА ТЕХНИКИ БЕЗОПАСНОСТИ

- перед первым использованием культиватора внимательно прочитайте Руководство по эксплуатации;
- информируйте других людей, которые будут работать с культиватором, о требованиях Руководства по эксплуатации;
- сохраняйте настоящее Руководство в течение всего срока эксплуатации культиватора;
- при смене владельца передайте вместе с культиватором Руководство по эксплуатации;
- запрещается использование культиватора лицами, находящимися под воздействием алкоголя, наркотиков, лекарственных препаратов или в состоянии повышенной усталости;
- запрещается использование культиватора лицами, не достигшими 16-лет него возраста;
- убедитесь, что посторонние люди, особенно дети, а также домашние животные находятся вне рабочей зоны культиватора;
- при работе необходимо одевать облегченную одежду, прочную обувь, защитные перчатки и очки во избежание получения травм;
- запрещается заполнять топливный бак работающего или горячего двигателя. Заливать бензин необходимо только на открытом воздухе;
- работайте вдали от источников открытого огня и искр, не курите во время работы на культиваторе;
- запрещается близко подносить руки, ноги и другие части тела или одежды к вращающимся деталям культиватора. Двигатель, глушитель и редуктор культиватора нагреваются при работе и остаются горячими некоторое время после остановки двигателя;
- после окончания работы с культиватором или при перемещении с одного обрабатываемого участка на другой останавливайте двигатель и отсоединяйте колпачок высоковольтного провода свечи зажигания;
- храните культиватор и бензин в безопасном месте на удаленном расстоянии от источников искр, огня и нагревательных приборов, в месте недоступном для детей.

Критерии предельного состояния



ВНИМАНИЕ! При возникновении посторонних шумов при работе изделия, механических повреждений корпуса, утечки топлива из топливного бака, необходимо немедленно выключить изделие и обратиться в авторизованный сервисный центр для устранения неисправностей.

3. УСТРОЙСТВО КУЛЬТИВАТОРА

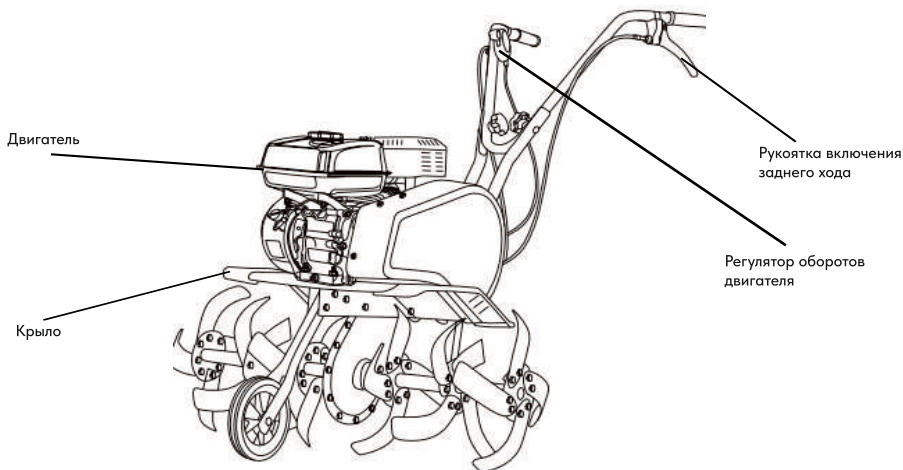


Рис. 1

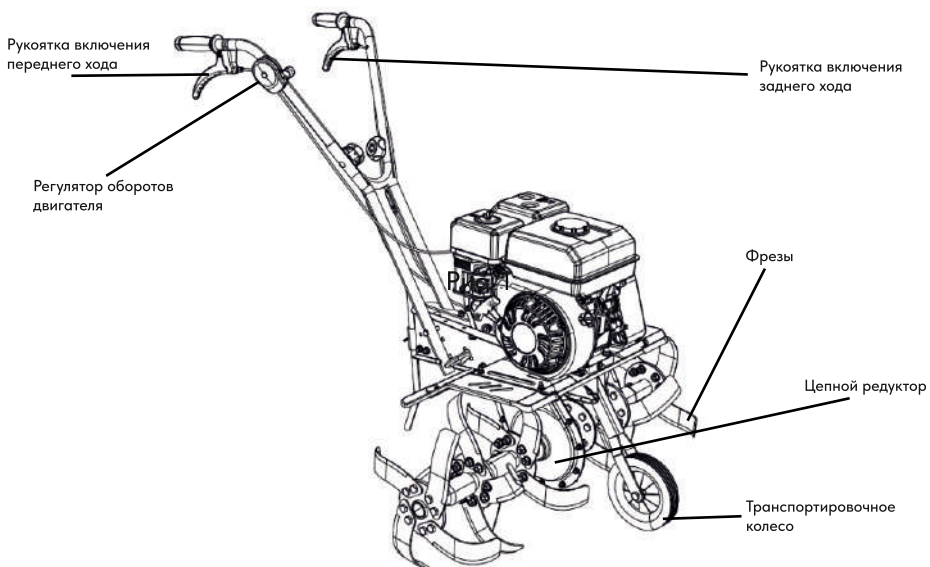


Рис. 2

4. ТЕХНИЧЕСКИЕ ХАРАКТЕРИСТИКИ

ПАРАМЕТРЫ	T 950
Тип Двигателя	ОНV, 4-тактный, бензиновый
Мощность, Л.с.	7
Рабочий Объем Двигателя, См ³	212
Объем топливного бака, л	3,6
Объем масляного картера, л	0,6
Старт	Ручной
Максимальная ширина обработки, мм	850
Диаметр фрез, мм	350
Сцепление	Ременное
Трансмиссия	Цепная
Количество скоростей	1 вперед, 1 назад
Тип топлива	Бензин АИ 92
Моторное масло	SAE 10W-40 SAE 10W-30
Вес, кг	52,5

5. ПОДГОТОВКА К РАБОТЕ

Внешний осмотр культиватора

Для более безопасной и надежной работы культиватора необходима своевременная проверка и обслуживание культиватора. Перед тем как приступить к работе, необходимо выполнять следующие требования:

1. Проверить отсутствие утечки топлива и масла. Проверить отсутствие на двигателе легковоспламеняющихся материалов.

2. Проверить работу рычагов управления.

3. Осмотреть кабели и тросы на наличие повреждений.

4. Проверить уровень масла в картере двигателя.

5. Проверить уровень топлива.

6. Проверить воздушный фильтр.

В случае обнаружения неисправностей, устранить их до начала работы.

Воздушный фильтр

На мотокультиваторе используется воздушный фильтр с масляной ванночкой.

Перед началом работы необходимо (см. рис.3):

- Отвинтить барашковую гайку, снять крышку фильтра и отсоединить детали.
- Осмотреть воздушный фильтр, убедиться, что на нём нет грязи.
- Наполнить корпус фильтра до указанной отметки тем же маслом, которое используется в двигателе.
- Собрать фильтр

1. Масляная ванна с уровнем масла

2. Воздушный фильтр

3. Крышка фильтра

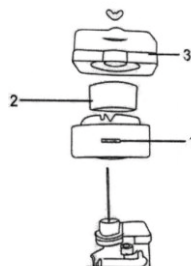


Рис. 3



ВНИМАНИЕ! Загрязнённый фильтр затруднит приток воздуха в карбюратор. Во избежание неисправностей в работе двигателя, регулярно чистите фильтр. Делайте это чаще, если двигатель работает на пыльных территориях.



Проверка уровня масла в картере двигателя

ВНИМАНИЕ! Для транспортировки культиватора масло из картера двигателя было слито. Перед первым использованием залейте рекомендованное масло в картер двигателя в объеме, указанном в технических характеристиках!



ВНИМАНИЕ! Запрещается запускать двигатель культиватора без масла или с низким уровнем масла. Уровень масла в двигателе культиватора необходимо проверять перед каждым запуском.



ВНИМАНИЕ! Используйте только рекомендованное чистое моторное масло для 4-тактного двигателя воздушного охлаждения.



Рекомендованное моторное масло:
VILLARTEC 4T (SAE 10W-40)
VILLARTEC 4T Snow (SAE 10W-30)

Выберите масло с подходящей вязкостью для средней температуры воздуха в регионе, где предполагается эксплуатация культиватора.



ВНИМАНИЕ! Запрещается смешивать разные сорта масел и масла от разных производителей.

Заправка моторного масла в картер двигателя:

1. Установите культиватор на ровную горизонтальную поверхность.
2. Выкрутите пробку маслосазливной горловины (Рис. 4).
3. Через маслосазливную горловину залейте моторное масло в картер двигателя до уровня нижней кромки маслосазливной горловины (Рис. 5).

Рис. 4

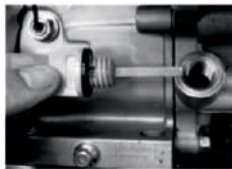


Рис. 5

Проверка уровня моторного масла в двигателе

Проверку уровня моторного масла выполняйте в следующей последовательности:

1. Выкрутите пробку маслосазливной горловины (Рис.4).
2. Протрите контрольный щуп ветошью и вставьте щуп в маслосазливную горловину, не заворачивая пробку.
3. Извлеките щуп и проверьте уровень масла. Он должен находиться между верхней и нижней отметкой контрольного щупа (Рис.6). В случае необходимости долейте свежее моторное масло.
4. Закрутите маслосазливную пробку.



Рис. 6

Топливо



ВНИМАНИЕ! Перед заправкой топливного бака заглушите двигатель и дайте ему остыть. В качестве топлива для культиватора используйте неэтилированный бензин марки АИ 92.

Открутите крышку топливного бака. Под крышкой расположен сетчатый фильтр, который препятствует попаданию мусора в топливный бак при заливке топлива. Залейте в топливный бак топливо (бензин АИ 92) до необходимого уровня. Заливать топливо в бак необходимо через воронку, или из специальной канистры с удлиненной горловиной (Рис. 7). После дозаправки надежно закрутите крышку топливного бака.



ВНИМАНИЕ! Дозаправку топлива осуществляйте в хорошо проветриваемых местах, удаленных от источников огня. Не курите во время дозаправки топлива. Старайтесь заливать топливо аккуратно, не проливая. Пролитое топливо сразу же вытирайте. Пары бензина или капли могут загореться. Перед запуском двигателя убедитесь, что оборудование просушено. Следите за тем, чтобы в топливный бак не попала грязь.



Рис. 7

Сборка и установка фрез

Последовательно установите ножи на фланцы оси фрезы (см. рис.8) (устанавливайте ножи таким образом, чтобы заточенные поверхности ножей при работе вращались вперёд) и надёжно закрепите их с помощью болтов, шайб и гаек.



ВНИМАНИЕ! Неправильная сборка и установка фрез, в частности, неправильная установка коротких ножей, приведёт к поломке мотокультиватора.

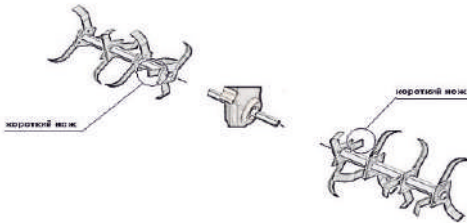
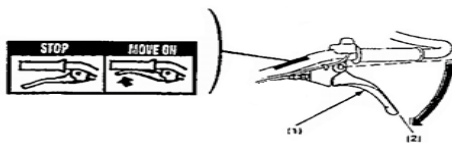


Рис. 8

Сцепление мотокультиватора

Сцепление мотокультиватора обеспечивает передачу крутящего момента двигателя к редуктору. Когда рычаг сцепления нажат, сцепление включено, крутящий момент передаётся на редуктор. При отпущенном рычаге сцепления редуктор отключается от двигателя (см. рис.9).



1. Рычаг сцепления
2. Сцепление в положении «Выключено»

Рис. 9

Регулировка сцепления

Если рычаг сцепления выжимается слишком туго или слишком слабо, то необходимо отрегулировать сцепление.

Регулировка сцепления выполняется с помощью регулировочной гайки, расположенной посередине троса привода сцепления или регулировочной гайки, расположенной у основания рычага сцепления (Рис.10).

Для регулировки сцепления необходимо открутить контргайку и вращать регулировочную гайку по часовой стрелке для ослабления тросика сцепления или против часовой стрелки для натяжения тросика сцепления. После регулировки необходимо затянуть контргайку.



Рис. 10

Регулировка глубины культивации

Глубина культивации регулируется с помощью сошника (Рис. 11). Сошник культиватора может быть установлен в нескольких положениях с помощью отверстий на сошнике. При более глубоком положении сошника происходит заглублиение фрез культиватора, что влияет на скорость движения культиватора и увеличивает глубину обработки почвы. Для увеличения глубины культивации нужно заглублять сошник в грунт, нажимая на рукоятку управления сверху, для уменьшения глубины культивации нужно уменьшить заглублиение сошника, приподнимая рукоятку управления вверх.

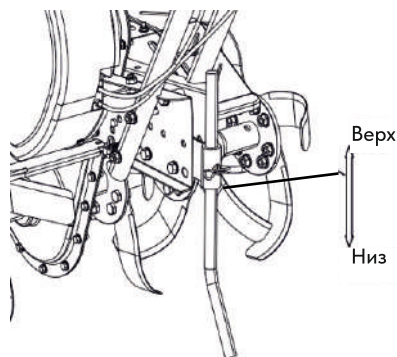


Рис. 11

Правильный выбор глубины культивации может снизить нагрузку на механизмы культиватора. Рекомендуется делать несколько пробных заходов для определения нужного положения сошника.

Проверьте затяжку резьбовых соединений. Подтяните гайки там, где это необходимо. Осмотрите фрезы на наличие повреждений или износа.



ВНИМАНИЕ! Осмотр культиватора и протяжку соединений проводите на ровной поверхности, при выключенном двигателе. Осмотр и подтягивание фрез проводите в прочных перчатках.

Транспортировочное колесо

Колесо используется для перемещения культиватора с одного места в другое. Перед вспашкой установите колесо в верхнее положение. Перед тем как поменять положение колеса, всегда останавливайте двигатель.

1. Палец
2. Кронштейн
3. Колесо транспортировочное

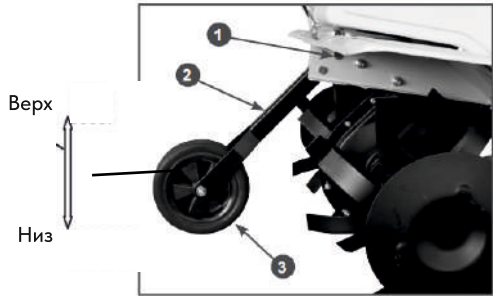


Рис. 12

6. ЗАПУСК И ОСТАНОВКА ДВИГАТЕЛЯ

Убедитесь, что сцепление выключено во избежание внезапного рывка мотокультиватора во время запуска двигателя. Сцепление включается посредством нажатия на рычаг сцепления, а выключается – отпускаям рычага

- Для запуска двигателя, установите выключатель в положение (ON).

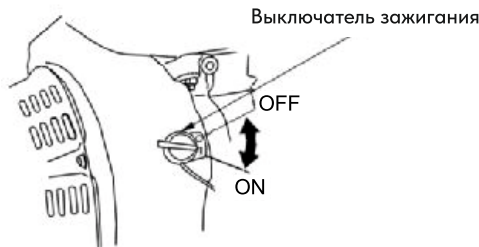
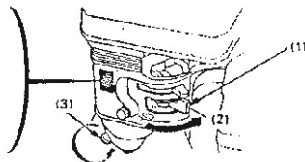


Рис. 13

- Переместите топливный краник в положение «открыто» (ON) и убедитесь, что нет утечки топлива (см. рис.14).



1. Топливный краник
2. Положение «открыто» (ON)
3. Сливной болт

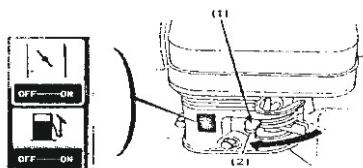
Рис. 14

- Закройте воздушную заслонку (установите рычаг в положение «OFF») (см. рис.15).



ВНИМАНИЕ! Не закрывайте дроссельную заслонку, если двигатель тёплый или температура окружающей среды высокая.

- Переместите переключатель запуска двигателя в положение «включить» (ON).
- Переместить ручку газа в положение «полный газ».
- Плавно тяните за ручку стартера, пока не почувствуете сопротивление, а затем резко дёрните её на себя.



1. Воздушная заслонка
2. Положение «закрыто» (OFF)

Рис. 15



ВНИМАНИЕ! Строго запрещается отпускать ручку стартера, так как она может отскочить и ударить по двигателю. Необходимо плавно вернуть её в исходное положение во избежание повреждения стартера (см. рис.16).

По мере разогрева двигателя постепенно передвигайте рычаг воздушной заслонки в позицию «открыто» (ON) (см. рис.17).

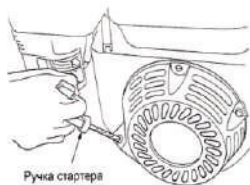


Рис. 16

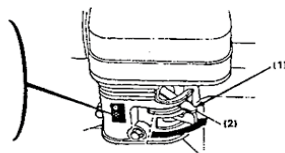


Рис. 17

1. Рычаг воздушной заслонки
2. Положение «открыто» (ON)

При выключении двигателя выполните последовательно следующие действия:

- Поверните ручку газа в положение «Выключить»
- Установите переключатель двигателя в позицию «Выключить» (OFF)
- Переместите топливный кран в положение «Выключить» (OFF)

7. ЭКСПЛУАТАЦИЯ



ВНИМАНИЕ! При работе с культиватором всегда идите следом за ним строго по центру. Держите ручку стартера обеими руками. Из-за неустойчивого положения культиватора можно получить серьезную травму.

Когда рычаг сцепления прижат к рукоятке (сцепление включено), от двигателя на трансмиссию передается крутящий момент.



ВНИМАНИЕ: Прижимайте рычаг сцепления к рукоятке плавно, если прижать рычаг сцепления резко, может произойти остановка двигателя или культиватор может провольно двинуться в сторону.

Не работайте с культиватором в ночное время.



ВНИМАНИЕ! Если фрезы забились грязью, камнями и т.д., немедленно остановите двигатель и очистите фрезы в безопасном месте. При очистке фрез необходимо надевать плотные перчатки.

Опасность от брошенных предметов

Предметы, попавшие под вращающуюся фрезу, могут отбрасываться от культиватора с большой силой, что может привести к серьезным травмам. Перед тем, как начать культивацию, очистите площадку от палок, больших камней, кусков проволоки, стекла и т.д. Проводите культивацию только при дневном свете. После каждого столкновения культиватора с посторонним предметом всегда осматривайте культиватор, чтобы убедиться в отсутствии повреждений. Перед тем как использовать культиватор, отремонтируйте или замените поврежденные части.

Как правильно держать культиватор

Если культиватор не двигается вперед, отпустите рычаг сцепления, надавите на рукоятку так, чтобы фрезы приподнялись от земли, после чего слегка потяните культиватор на себя. Надавите на рукоятку и нажмите на рычаг сцепления для возобновления работы. Если культиватор начинает слишком сильно вибрировать, немедленно заглушите двигатель. Тщательно осмотрите культиватор на наличие повреждений и ослабленных соединений. Перед тем как возобновить работу, устраните все не исправности.

Слегка надавите на ручки управления вниз так, чтобы угол продольного наклона культиватора приблизительно составил 6-8° (Рис. 18).

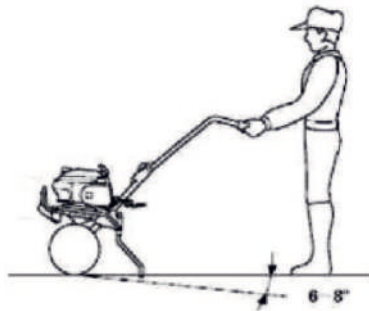


Рис. 18

Руководство по эксплуатации

Для получения максимальной производительности культиватора старайтесь при культивации почвы удерживать культиватор под углом, показанным на Рисунке 18.

Работа на склонах

При работе с культиватором на склонах топливный бак должен быть заполнен менее чем наполовину, чтобы уменьшить возможность проливания топлива.

Проводите культивацию, двигаясь поперек склона с равными интервалами, а не вверх и вниз по склону.

Будьте очень внимательны при изменении направления движения культиватора по склону.

Не работайте с культиватором на склоне, крутизна которого превышает 20°.

8.ТЕХНИЧЕСКОЕ ОБСЛУЖИВАНИЕ КУЛЬТИВАТОРА

Проведение своевременного технического обслуживания и регулировок позволит содержать культиватор в наилучшем рабочем состоянии и обеспечит длительный срок его эксплуатации. Выполняйте техническое обслуживание в соответствии с регламентом технического обслуживания.



ВНИМАНИЕ! Перед выполнением любого технического обслуживания заглушите двигатель.

Если нужно, чтобы двигатель работал, убедитесь, что место работы хорошо проветривается.

Выхлопные газы при работе двигателя содержат ядовитый угарный газ и другие опасные химические вещества.



ВНИМАНИЕ! Двигатель культиватора, глушитель и другие компоненты двигателя очень сильно разогреваются при работе. Во избежание ожога, не дотрагивайтесь до них сразу после остановки двигателя, а подождите некоторое время, пока они остынут, и только затем приступайте к техническому обслуживанию.



ВНИМАНИЕ! Используйте оригинальные запасные части. Установка бывших в эксплуатации или неоригинальных запасных частей может повредить культиватор.

Производитель не несет ответственности в случае не выполнения регламентных работ по техническому обслуживанию культиватора, использованию неоригинальных запасных частей, повреждений, вызванных обслуживанием или ремонтом неавторизованных специалистов.

Регламент технического обслуживания

ПЕРИОДИЧНОСТЬ ТЕХНИЧЕСКОГО ОБСЛУЖИВАНИЯ		Перед началом сезона	Каждый раз перед началом работы	После первых 5 моточасов	Каждые 25 моточасов	Через каждые 100 моточасов
НАИМЕНОВАНИЕ УЗЛА ИЛИ ОПЕРАЦИИ Выполняйте обслуживание через каждый казаный месяц или количество моточасов, в зависимости от того, что наступит раньше.						
Моторное масло	Проверка уровня		•		•	
	Замена	•		•	(1)	
Воздушный фильтр	Проверка		•			
	Очистка				•(1)	
	Замена					•
Наружный осмотр культиватора	Проверка		•			
Функционирование рычагов управления	Проверка		•			
Работа двигателя	Проверка		•			
Тросы и электропроводка	Проверка		•			
Плотность затяжки резьбовых соединений			•			
Свеча зажигания	Проверка и регулировка				•	
	Замена					•
Ремни сцепления	Проверка				•	
Трос сцепления	Проверка и регулировка			•		•
Топливный бак и топливный фильтр	Очистка	•				

ПЕРИОДИЧНОСТЬ ТЕХНИЧЕСКОГО ОБСЛУЖИВАНИЯ		Перед началом сезона	Каждый раз перед началом работы	После первых 5 моточасов	Каждые 25 моточасов	Через каждые 100 моточасов
НАИМЕНОВАНИЕ УЗЛА ИЛИ ОПЕРАЦИИ Выполняйте обслуживание через каждый казаный месяц или количество моточасов, в зависимости от того, что наступит раньше.						
Зазоры в клапанном механизме	Проверка и регулировка					• (2)
Камера сгорания	Очистка	После каждых 100 моточасов (2)				
Топливопровод	Проверка	Через каждые 2 года (замена при необходимости) (2)				

(1) При эксплуатации с высокими нагрузками или в условиях повышенной запыленности интервал обслуживания необходимо сократить.

(2) Эти операции следует выполнять у авторизованного дилера, если только вы не имеете соответствующих инструментов и требуемой квалификации.

Проверка топливного бака и топливопроводов.

Проверить целостность и герметичность топливного бака и идущих от него топливных трубок.

Замена моторного масла

Первая замена масла в двигателе производится после первых пяти часов работы.



ВНИМАНИЕ: Слив масла при его замене необходимо производить только на ра зогретом двигателе.

1. Установите культиватор на ровную горизонтальную поверхность.
2. Выверните маслосазливную и сливную пробки и слейте масло в заранее приготовленный поддон (Рис. 19).
3. После слива старого масла завернуть сливную пробку на место.
4. После установки сливной пробки на место залейте в картер двигателя, через маслосазливное отверстие, новое моторное масло. Культиватор при этом должен находиться на ровной поверхности.
5. Проверьте уровень масла по контрольной шкале щупа (Рис. 20).
6. От руки плотно заверните пробку маслосазливного отверстия.

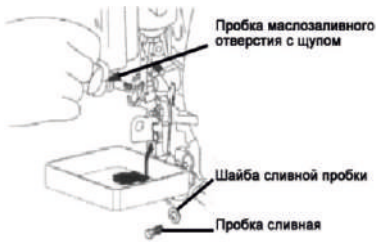


Рис. 19



Рис. 20

Пролитое моторное масло следует немедленно собрать.

Отработавшее масло подлежит утилизации в соответствии с действующими правилами.

Обслуживание воздушного фильтра

Загрязненный воздушный фильтр препятствует надлежащей подаче воздуха в карбюратор. Для обеспечения нормальной работы карбюратора необходимо регулярно обслуживать воздушный фильтр. Сокращайте интервалы обслуживания воздушного фильтра, если культиватор работает в местах с повышенным запылением.



ВНИМАНИЕ! Запрещается запускать двигатель и работать без воздушного фильтра. В противном случае наступит быстрый износ двигателя.

1. Снимите крышку воздушного фильтра (Рис. 21).
2. Извлеките фильтрующие элементы. Тщательно осмотрите фильтрующие элементы и при обнаружении повреждений, замените их.
3. Бумажный фильтрующий элемент продуйте изнутри сжатым воздухом (давлением не более 2 бар).
4. Губчатый фильтрующий элемент промойте в растворе бытового моющего средства, а затем в чистой воде. Просушите фильтрующий элемент. Пропитайте фильтрующий элемент чистым моторным маслом. Излишки масла отожмите.



ВНИМАНИЕ! Использование бензина или огнеопасного растворителя для чистки элемента фильтра может привести к пожару или взрыву. Используйте только мыльный водный или невоспламеняющийся растворитель.

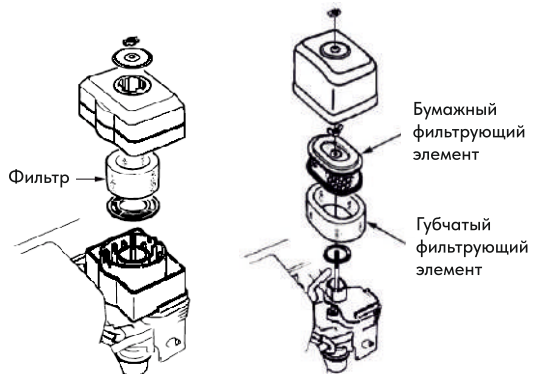


Рис. 21

Проверка и замена свечи зажигания

Во время работы двигателя свеча зажигания нагревается до высокой температуры. Необходимо соблюдать особую осторожность во избежание получения ожогов.

1. Снять со свечи наконечник высоковольтного провода.
2. Вывернуть свечу специальным свечным ключом.
3. В случае необходимости очистить электроды свечи металлической щеткой, при обнаружении повреждений, свечу необходимо заменить.
4. Проверить зазор между электродами, в случае необходимости отрегулировать. Зазор составляет (0,7-0,8 мм) (Рис.22).
5. Во избежание повреждения резьбы ввернуть свечу от руки до упора. Убедившись в правильной установке свечи по резьбе, ее плотно затягивают ключом. Недостаточная затяжка свечи зажигания может привести к ее перегреву и повреждению двигателя.
6. Установить на свечу наконечник высоковольтного провода.

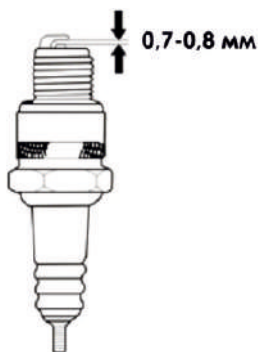


Рис. 22

Обслуживание редуктора

Редуктор не требует обслуживания на протяжении всего срока службы культиватора. Замена смазки в редукторе в течение всего срока эксплуатации культиватора не производится.

Замена ремня привода

Замену ремня привода следует производить в специализированном сервисном центре.

После каждого использования культиватора очищайте защитный кожух и фрезы. Их следует промыть водой и протереть ветошью. Также необходимо очистить двигатель от грязи, используя щетку и ветошь.

9.ВОЗМОЖНЫЕ НЕИСПРАВНОСТИ И МЕТОДЫ ИХ УСТРАНЕНИЯ

Неисправность	Возможная причина	Действия по устранению
Двигатель не запускается	Низкий уровень масла в двигателе	Проверить уровень масла, в случае необходимости долить
	Попадание масла в камеру сгорания (в следствие сильного наклона или падения агрегата)	Вывернуть свечу зажигания и провернуть коленчатый вал двигателя, дернув трос стартера 3-4 раза
	В топливном баке нет бензина	Заполнить топливный бак чистым, свежим неэтилированным бензином
	Старый бензин	Слейте старый бензин и залейте чистый неэтилированный бензин
	Колпачок высоковольтного провода не подсоединен к свече зажигания	Надеть колпачок высоковольтного провода на свечу зажигания
	Грязная или неисправная свеча зажигания, неправильно установлен зазор между электродами	Очистить и, при необходимости, заменить свечу зажигания. Проверить зазор между электродами
	Рычаг топливного крана находится в положении «ЗАКРЫТО» («OFF»)	Установить рычаг топливного крана в положение «ОТКРЫТО» («ON»)
Двигатель работает неравномерно	Рычаг управления воздушной заслонкой находится в неправильном положении	Установить рычаг управления воздушной заслонкой в положение «Полностью открыто» («RUN»)
	Слабый контакт колпачка высоковольтного провода со свечой зажигания	Плотно надеть колпачок высоковольтного провода на свечу зажигания
	Грязный воздушный фильтр	Очистить или заменить воздушный фильтр

Неисправность	Возможная причина	Действия по устранению
Фрезы не вращаются	Блокировка фрез камнями или крупными комьями почвы	Остановить двигатель и снять колпачок высоковольтного провода со свечи зажигания. Очистить фрезы
	Неправильно отрегулирован тросик сцепления	Отрегулировать тросик сцепления
	Ослаб, слетел или порвался ремень сцепления	Натянуть, надеть или заменить ремень сцепления
Повышенная вибрация	Ослабление креплений фрез или их повреждение	Немедленно остановите двигатель и отключите высоковольтный провод от свечи зажигания. Подтянуть крепления. При необходимости заменить неисправные детали
	Ослабление болтов и винтов крепления	Немедленно остановите двигатель и отключите высоковольтный провод от свечи зажигания. Затянуть или заменить болты (винты)

10. ТРАНСПОРТИРОВКА И ХРАНЕНИЕ

Транспортировка

При транспортировке культиватора снимите со свечи зажигания колпачок высоковольтного провода и слейте топливо из топливного бака.

При транспортировке сохраняйте культиватор в горизонтальном положении. Закрепите культиватор в транспортном средстве. Перевозить культиватор необходимо только с холодным двигателем.

Не роняйте и не ставьте тяжелые предметы на культиватор.

Рекомендуется транспортировать культиватор в оригинальной упаковке.



ВНИМАНИЕ! Запрещается перевозить культиватор на боку.

Длительное хранение

При постановке культиватора на длительное хранение убедитесь, что в помещении нет избыточной влажности и пыли.

- Слейте из карбюратора остатки топлива в подходящую емкость
- Замените отработанное моторное масло на новое
- Откройте свечу зажигания и залейте в цилиндр 20-30 грамм чистого моторного масла.

Проверните коленвал двигателя на несколько оборотов при помощи ручного стартера для равномерного распределения масла по цилиндру. Установите свечу зажигания на место и плотно закрутите

Медленно потяните за ручку ручного стартера, пока не почувствуете сопротивление. В этот момент поршень находится в верхнем положении, впускной и выпускной клапаны закрыты. В таком положении детали двигателя максимально защищены от коррозии

Обработайте культиватор силиконовой смазкой из аэрозоля- это дополнительно предохранит внешние части культиватора от коррозии

Хранить культиватор рекомендуется в хорошо проветриваемом отапливаемом помещении с относительной влажностью не более 80% (при температуре ПЛЮС 25С°)

Для предотвращения попадания пыли на культиватор рекомендуется хранить его в оригинальной упаковке



ВНИМАНИЕ! Запрещается хранить культиватор на боку.



ВНИМАНИЕ! Храните бензин в герметично закрытых емкостях предназначенных для хранения горючих веществ. Помните, что при длительном хранении необходимо стравливать образовавшиеся пары из емкостей- они взрывоопасны.

11. УТИЛИЗАЦИЯ

Не выбрасывайте культиватор, бензин и моторное масло вместе с бытовым мусором. Утилизируйте культиватор, его компоненты и горюче-смазочные материалы согласно действующим правилам по утилизации промышленных отходов.

12. СРОК СЛУЖБЫ

Изделие относится к бытовому классу. Срок службы 5 лет

13. ГАРАНТИЯ ИЗГОТОВИТЕЛЯ (ПОСТАВЩИКА)



ВНИМАНИЕ! Срок службы оборудования зависит от совокупности факторов, основные из которых: типы и качество используемых бензина и смазочного масла, степень загрузки, частота пусков и остановок.

13.1 Гарантийный срок эксплуатации оборудования - 12 месяцев со дня продажи.

13.2 В случае выхода оборудования из строя в течение гарантийного срока эксплуатации по вине изготовителя, владелец имеет право на бесплатный гарантийный ремонт, при соблюдении следующих условий: наличие в руководстве по эксплуатации отметки Продавца о продаже и подписи Покупателя; соответствие серийного номера оборудования серийному номеру в гарантийном талоне; отсутствие следов неквалифицированного ремонта.

Удовлетворение претензий потребителя с недостатками по вине изготовителя производится в соответствии с законом РФ «О защите прав потребителей». Адреса гарантийных мастерских на сайте villartec.ru

13.3 Безвозмездный ремонт, или замена оборудования в течение гарантийного срока эксплуатации производится при условии соблюдения потребителем правил эксплуатации, технического обслуживания, хранения и транспортировки.

13.4 При обнаружении Покупателем каких-либо неисправностей оборудования, в течение срока, указанного в п.14.1, он должен проинформировать об этом Продавца и предоставить инструмент Продавцу для проверки. Максимальный срок проверки 10 дней - в соответствии с законом РФ «О защите прав потребителей». В случае обоснованности претензий, Продавец обязуется за свой счёт осуществить ремонт оборудования или его замену. Транспортировка изделия для экспертизы, гарантийного ремонта или замены производится за счёт Покупателя.

13.5 В том случае, если неисправность оборудования вызвана нарушением условий её эксплуатации, Продавец с согласия Покупателя вправе осуществить ремонт за отдельную плату.

13.6 На Продавца не могут быть возложены иные, не предусмотренные настоящим руководством, обязательства.

13.7 Гарантия не распространяется на:

- любые поломки, связанные с форс-мажорными обстоятельствами;
- естественный износ (полная выработка ресурса, сильное внутреннее или внешнее загрязнение);
- оборудование и его части, выход из строя которых стал следствием неправильной установки, несанкционированной модификации, неправильного применения, нарушения правил обслуживания или хранения;
- неисправности, возникшие в результате перегрузки оборудования, повлекшие выход из строя двигателя или других узлов и деталей. К безусловным признакам перегрузки инструмента относятся: появление цвета побежалости, деформация или оплавление деталей и узлов оборудования, потемнение или обугливание изоляции проводов двигателя под действием высокой температуры.
- на быстро изнашиваемые части (приводные ремни, фрезы, свеча, цепь, сальники, резиновые уплотнения);
- обычное техническое обслуживание, а также на промывку топливной системы и устранение забиваний (в результате действия химикатов, грязи, углеродистых и известковых отложений и т.п.).

Не вносите изменения в конструкцию оборудования. Изготовитель и поставщик снимают с себя ответственность за возникшие в результате этого последствия (травмы и повреждения устройства). В случае, если имело место быть самостоятельное изменение конструкции оборудования, изготовитель и поставщик могут отказать в гарантийном обслуживании.

Гарантийный талон

VILLARTEC	Модель изделия	Наименование торговой организации
	Дата продажи	Ф.И.О. и подпись продавца
	Серийный номер	Печать торговой организации
	Подпись покупателя	
<p>Изделие получено в технически исправном состоянии, без механических повреждений и в полной комплектности. Инструкция по эксплуатации на русском языке получена. Работоспособность изделия проверена в моем присутствии, претензий по качеству не имею.</p>		
<p>Подпись покупателя</p>		

Наименование сервисного центра, М.П.	
Дата приема изделия в ремонт	
Дата выдачи	
Наименование и серийный номер изделия	
Подпись исполнителя	Подпись владельца

Наименование сервисного центра, М.П.	
Дата приема изделия в ремонт	
Дата выдачи	
Наименование и серийный номер изделия	
Подпись исполнителя	Подпись владельца

Наименование сервисного центра, М.П.	
Дата приема изделия в ремонт	
Дата выдачи	
Наименование и серийный номер изделия	
Подпись исполнителя	Подпись владельца

Наименование сервисного центра, М.П.	
Дата приема изделия в ремонт	
Дата выдачи	
Наименование и серийный номер изделия	
Подпись исполнителя	Подпись владельца



Изготовитель: «Taizhou Kunshan Mechanical & Electrical CO.,LTD»
Address: No.399 Haihao Road Taizhouwan New District,Taizhou City,
Zhejiang Province, China

Таижоу Куншан Механикал и Электрикал СО., ЛТД
Адрес: Но. 399, Хаихао Роад Таижоуван Нью Дистрикт,
Таижоу Сити, Жеджианг Провинс, Китай

Импортер: ООО "Флагман"
194292, Россия, г. Санкт-Петербург, 3-ий Верхний переулок,
дом 16, лит.А

Импортер: ООО Инкор
610030, Россия, Кировская область, город Киров,
ул. Павла Корчагина, д. 1 Б

