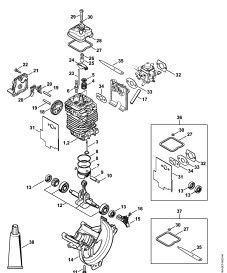
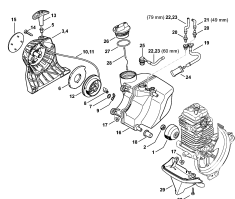


02-2017-CZ-PL-RUS

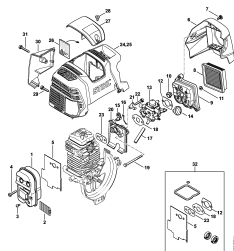
BT 131	4
Приводной механизм 43 мм	6
Пусковое устройство, Топливный бак	8
Шумоглушитель - Воздушный фильтр	10
Система зажигания	12
Карбюратор	14
Муфта, Корпус вентилятора	17
Корпус муфты - Тормозное устройство	19
Передача	21
Рукоятка управления	23
Трубчатая рукоятка	25
Почвенный бур (Не для USA)	27
Почвенный бур (Только для США)	29
Буровой инструмент - Инструмент - Специальные принадлежности	31
Заводской номер агрегата	33
Момент затяжки	35
Момент затяжки	37



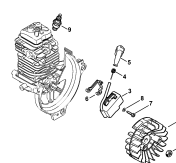
Приводной механизм 43 мм



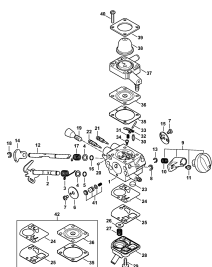
Пусковое устройство, Топливный бак



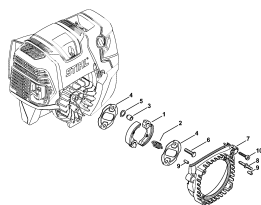
Шумоглушитель - Воздушный фильтр



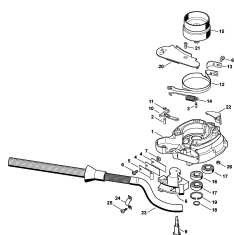
Система зажигания



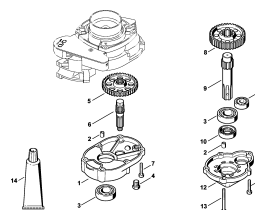
Карбюратор



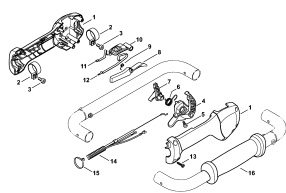
Муфта, Корпус вентилятора



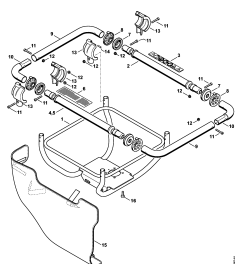
Корпус муфты - Тормозное устройство



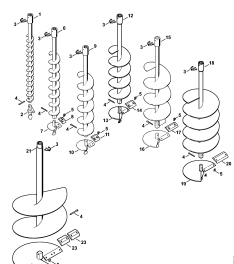
Передача



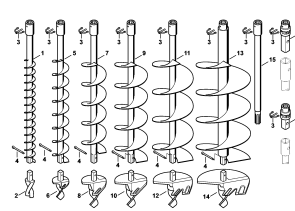
Рукоятка управления



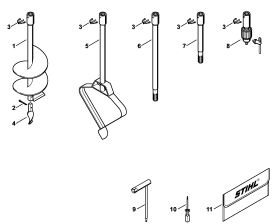
Трубчатая рукоятка



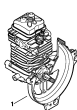
Почвенный бур (Не для USA)



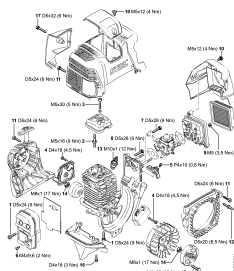
Почвенный бур (Только для США)



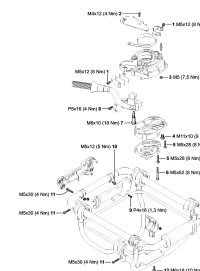
Буровой инструмент - Инструмент - Специальные принадлежности



Заводской номер агрегата



Момент затяжки



Момент затяжки

Наименование

Приводной механизм 43 мм

Пусковое устройство, Топливный бак

Шумоглушитель - Воздушный фильтр

Система зажигания

Карбюратор

Муфта, Корпус вентилятора

Корпус муфты - Тормозное устройство

Передача

Рукоятка управления

Трубчатая рукоятка

Почвенный бур (Не для USA)

Почвенный бур (Только для США)

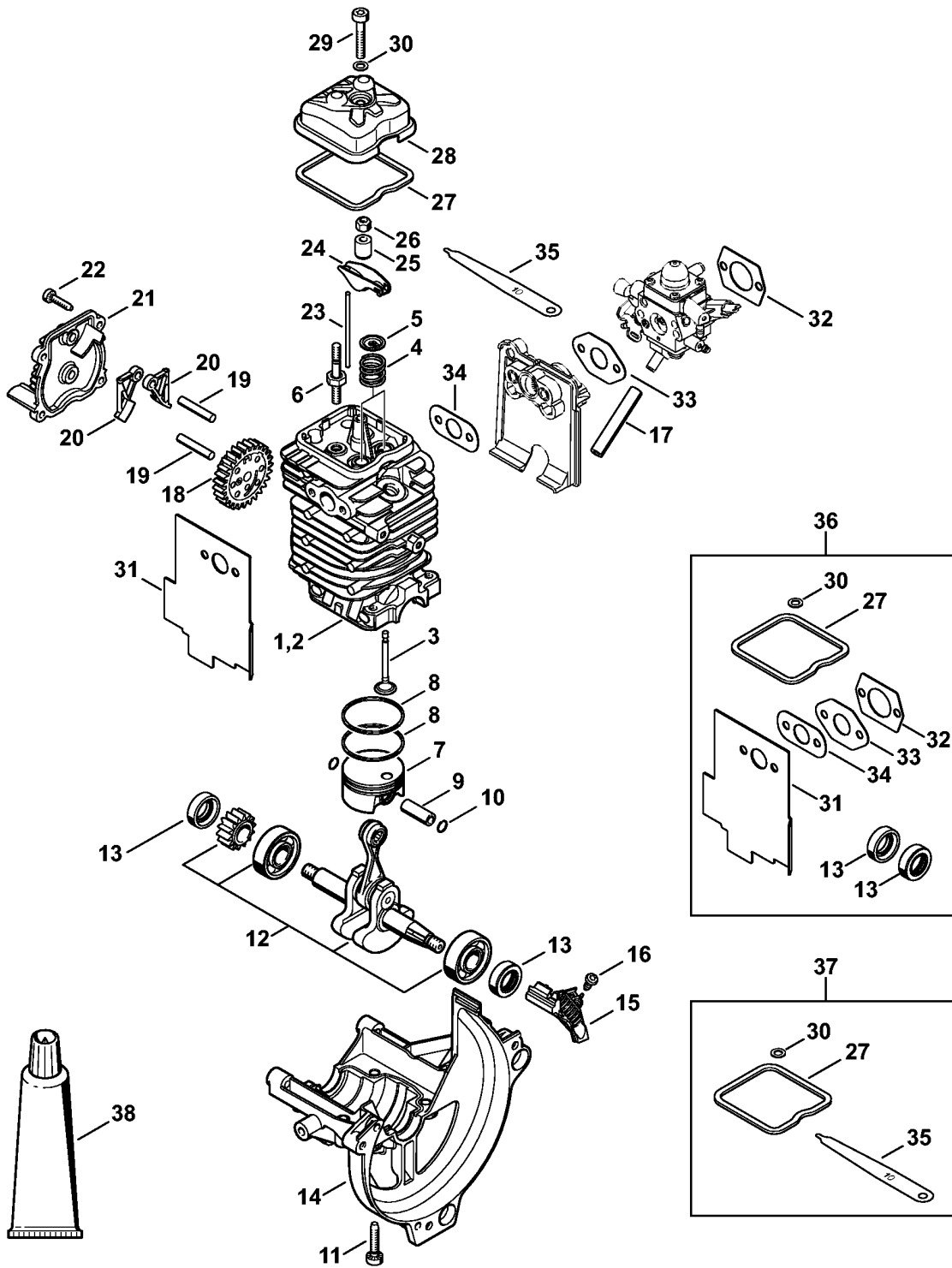
Буровой инструмент - Инструмент - Специальные принадлежности

Заводской номер агрегата

Момент затяжки

Момент затяжки

Приводной механизм 43 мм



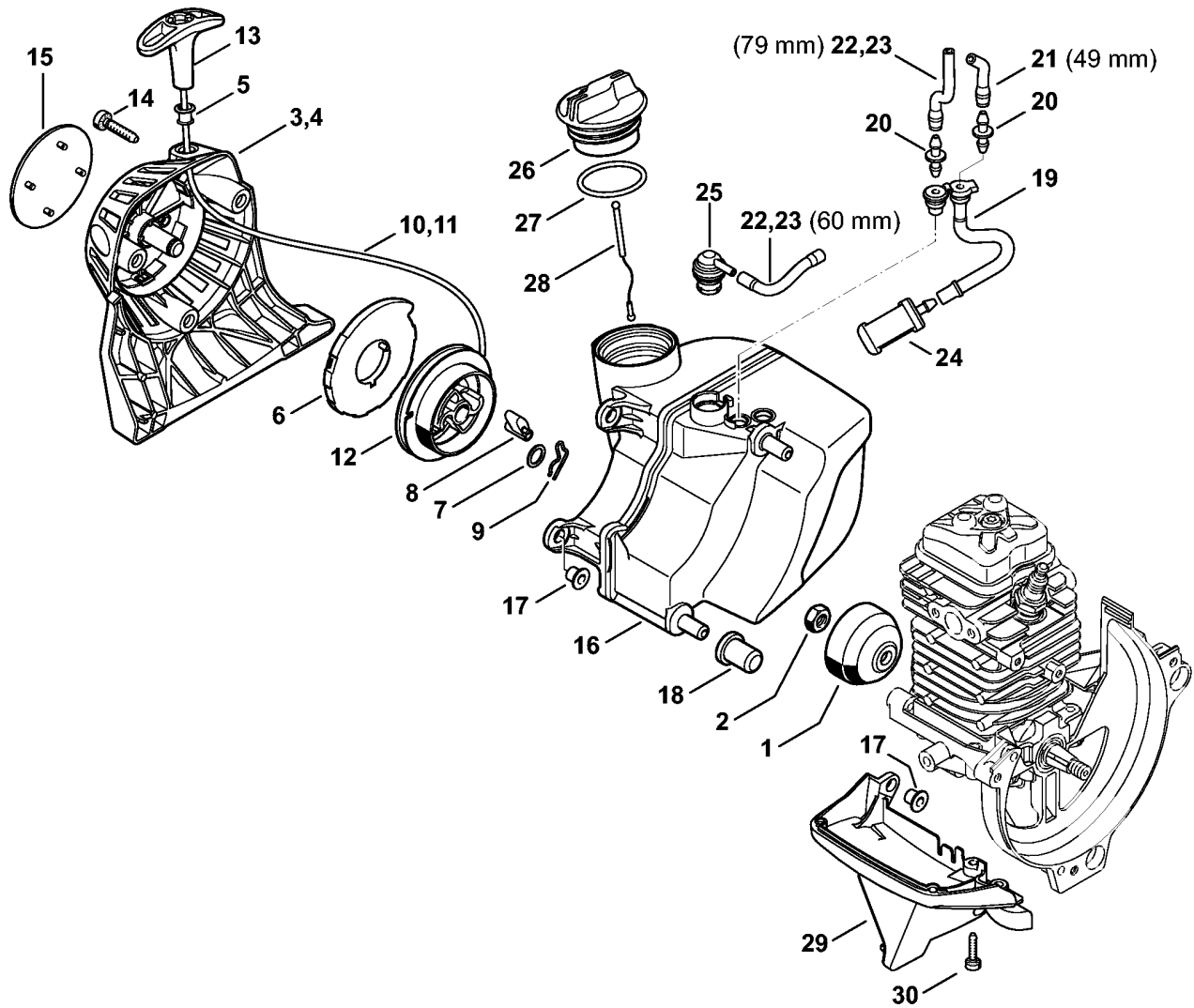
4180-GET-10023-A0

(1) BT 131, (2) BT 131-Z

Приводной механизм 43 мм

Ссылка №	Код артикула	К-во	Наименование	Включая
1	4180 020 0205	1	Приводной механизм Ø 43 мм	2, 12 - 34
2	4180 020 1210	1	Цилиндр с поршнем Ø 43 мм	3 - 7, 11
3	4180 025 2011	2	Клапан	
4	4180 025 1600	2	Клапанная пружина	
5	4180 025 3000	2	Тарелка пружины	
6	4180 038 1700	2	Шпилька М5	
7	4180 030 2003	1	Поршень, Ø 43 мм	8 - 10
8	4180 034 3001	2	Компрессионное поршневое кольцо, Ø 43 x 1,2 мм	
9	4180 034 1501	1	Поршневой палец 9x5x26	
10	9463 650 0900	2	Пружинное стопорное кольцо 9 x 0,8	
11	9075 478 4159	4	Винт с цилиндрической головкой IS-D5 x 24	
12	4180 030 0411	1	Коленчатый вал	
13	9639 003 1231	2	Сальник 12 x 22 x 7	
14	4180 021 2500	1	Поддон картера	
15	4180 448 1201	1	Кабеледержатель	
16	9074 478 2970	1	Винт с цилиндрической головкой IS-P4 x 10	
17	4180 141 8602	1	Импульсный шланг	
18	4180 030 1800	1	Кулачковый диск	
19	4180 038 0801	2	Палец 5x28	
20	4180 038 1900	2	Лапка толкателя	
21	4180 038 1301	1	Крышка	
22	9075 478 3018	4	Винт с цилиндрической головкой IS-D4 x 18	
23	4180 038 2600	2	Штанга толкателя	
24	4282 038 1000	2	Перекидной рычаг	
25	4180 038 2000	2	Гильза	
26	4180 038 2700	2	Контргайка М5	
27	4180 029 0500	1	Уплотнение	
28	4180 025 1100	1	Крышка клапанного блока	
29	9022 346 1070	1	Винт с цилиндрической головкой IS-M5 x 30	
30	9636 815 0270	1	Уплотнительное кольцо 5 x 9 x 1	
31	4180 149 0600	1	Уплотнение глушителя	
32	4114 149 1205	1	Уплотнение	
33	4180 129 0905	1	Уплотнение	
34	4180 129 0906	1	Уплотнение	
35	4180 893 6400	1	Установочный калибр (B)	
36	4180 007 1037	1	Набор уплотнений (B)	13, 27, 30 - 34
37	4180 007 1005	1	Набор для регулировки зазора клапанов (B)	27, 30, 35
38	0783 830 2000	1	Уплотнительная масса НТ, красная (B)	

(1) BT 131, (2) BT 131-Z



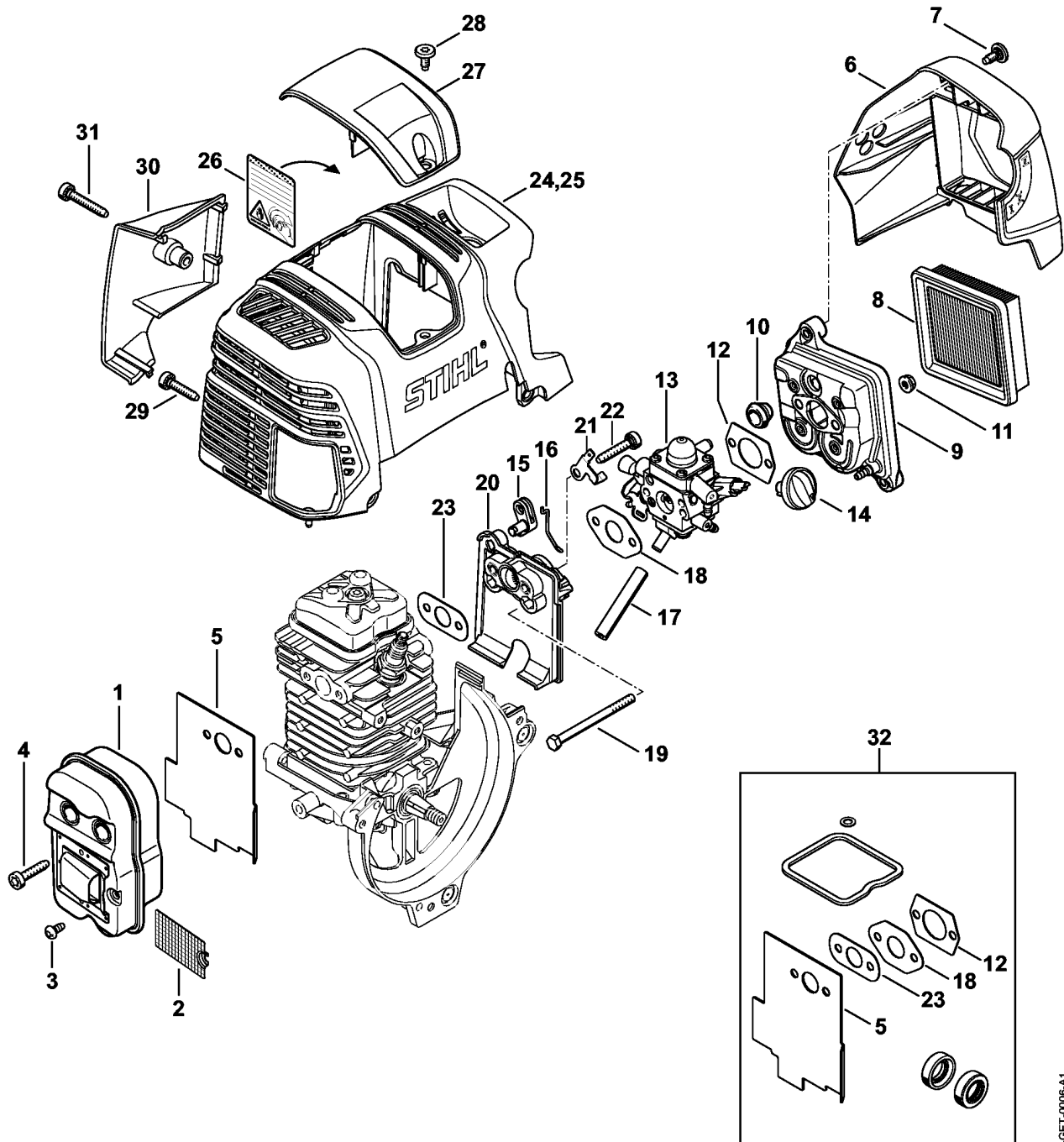
4180-GET-0044-A0

(1) BT 131, (2) BT 131-Z

Пусковое устройство, Топливный бак

Ссылка №	Код артикула	К-во	Наименование	Включая
1	4223 195 0600	1	Пусковое колесо	
2	9210 261 1140	1	Шестигранная гайка М8 х1	
3	4180 190 4002	1	Пусковое устройство	4, 6 - 13
4	4180 190 0401	1	Крышка пускового устройства	5
5	9416 868 6650	1	Заклёпка 6,5 х 0,5 х 8,8	
6	4180 190 0600	1	Возвратная пружина	
7	0000 958 0923	1	Шайба	
8	4116 195 7200	1	Защёлка	
9	1118 195 3500	1	Пружина	
10	0000 195 8203	1	Пусковой тросик, Ø 3 х 850 мм	
11	0000 930 2208	1	Пусковой тросик, Ø 3 мм х 30,5 м	
12	4128 195 0400	1	Тросиковый шкив	
13	4140 195 3400	1	Рукоятка	
14	9075 478 4159	3	Винт с цилиндрической головкой IS-D5 х 24	
15	4313 967 1505	1	Фирменная табличка	
16	4180 350 0434	1	Топливный бак	17 - 26
17	9991 003 5087	2	Гильза 7,5 х 6,8	
18	4180 352 8100	2	Прокладка	
19	4180 358 7702	1	Шланг	
20	4148 353 2700	2	Соединительная деталь	
21	0000 937 5004	1	Шланг 3,1х5,7 мм х 1 м, R5	
22	0000 930 2803	1	Шланг 3,1х5,7 мм х 1 м, R3	
23	0712 923 8004	1	Шланг 3,1х5,7 мм х 10 м, R3	
24	0000 350 3521	1	Всасывающая головка	
25	0000 350 5807	1	Вентиляционная система топливного бака	
26	0000 350 0527	1	Запорное устройство топливного бака	27, 28
27	9645 951 3890	1	Круглое уплотнительное кольцо 35х3-FPM 80	
28	0000 350 0900	1	Тросик	
29	4180 350 6502	1	Защитное прикрытие	30
30	9075 478 3018	2	Винт с цилиндрической головкой IS-D4 х 18	

Шумоглушитель - Воздушный фильтр



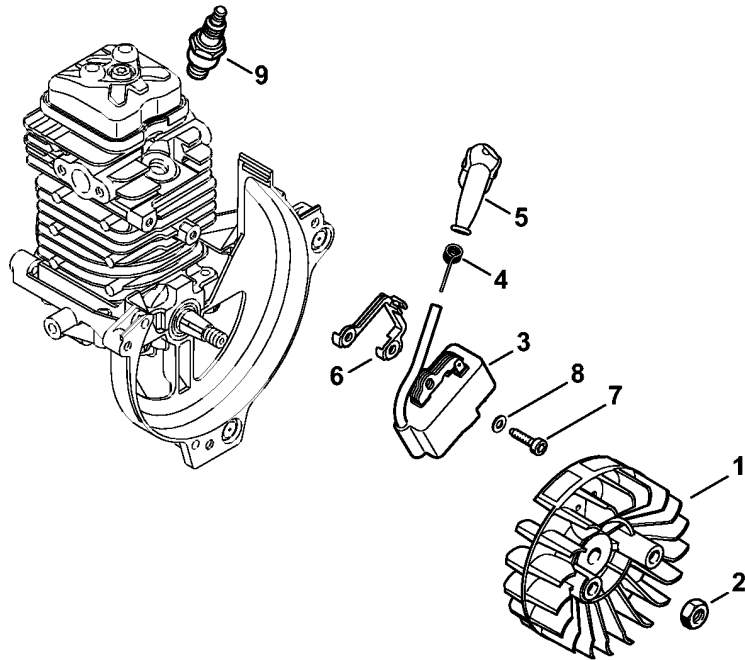
4313-GET-0006-A1

(1) BT 131, (2) BT 131-Z

Шумоглушитель - Воздушный фильтр

Ссылка №	Код артикула	К-во	Наименование	Включая
1	4180 140 0605	1	Шумоглушитель	
2	4180 141 9001	1	Решётка	
3	9039 448 0656	1	Самонарезающий винт M4 x 9,6	
4	9075 478 4159	3	Винт с цилиндрической головкой IS-D5 x 24	
5	4180 149 0600	1	Уплотнение глушителя	
6	4180 140 1009	1	Крышка фильтра	7
7	0000 951 1114	2	Винт	
8	4180 141 0300	1	Воздушный фильтр	
9	4180 140 2807	1	Корпус фильтра	10
10	4134 123 7500	1	Наконечник	
11	9216 261 0700	2	Шестигранная гайка M5	
12	4114 149 1205	1	Уплотнение	
13	4180 120 0614	1	Карбюратор	14
14	4180 180 9500	1	Поворотный рычаг	
15	4180 182 2800	1	Рычаг	
16	4180 182 1500	1	Рычажная система управления подачей топлива	
17	4180 141 8602	1	Импульсный шланг	
18	4180 129 0905	1	Уплотнение	
19	9007 319 1135	2	Винт с шестигранной головкой M5 x 65	
20	4180 121 1606	1	Промежуточный фланец	
21	4180 182 9600	1	Щиток для замыкания контакта на массу	
22	9075 478 4175	2	Винт с цилиндрической головкой IS-D5 x 28	
23	4180 129 0906	1	Уплотнение	
24	4313 080 1600	1	Кожух	
25	4313 080 1601	1	Кожух USA (2)	26
26	0000 967 7289	1	Табличка с предупредительной надписью Запорное устройство топливного бака USA (2)	
27	4180 080 0401	1	Защитное покрытие	28
28	0000 951 1114	1	Винт	
29	9075 478 4159	3	Винт с цилиндрической головкой IS-D5 x 24	
30	4313 080 0901	1	Кожух воздухопровода	
31	9075 478 4167	1	Винт с цилиндрической головкой IS-D5 x 32	
32	4180 007 1037	1	Набор уплотнений	5, 12, 18, 23

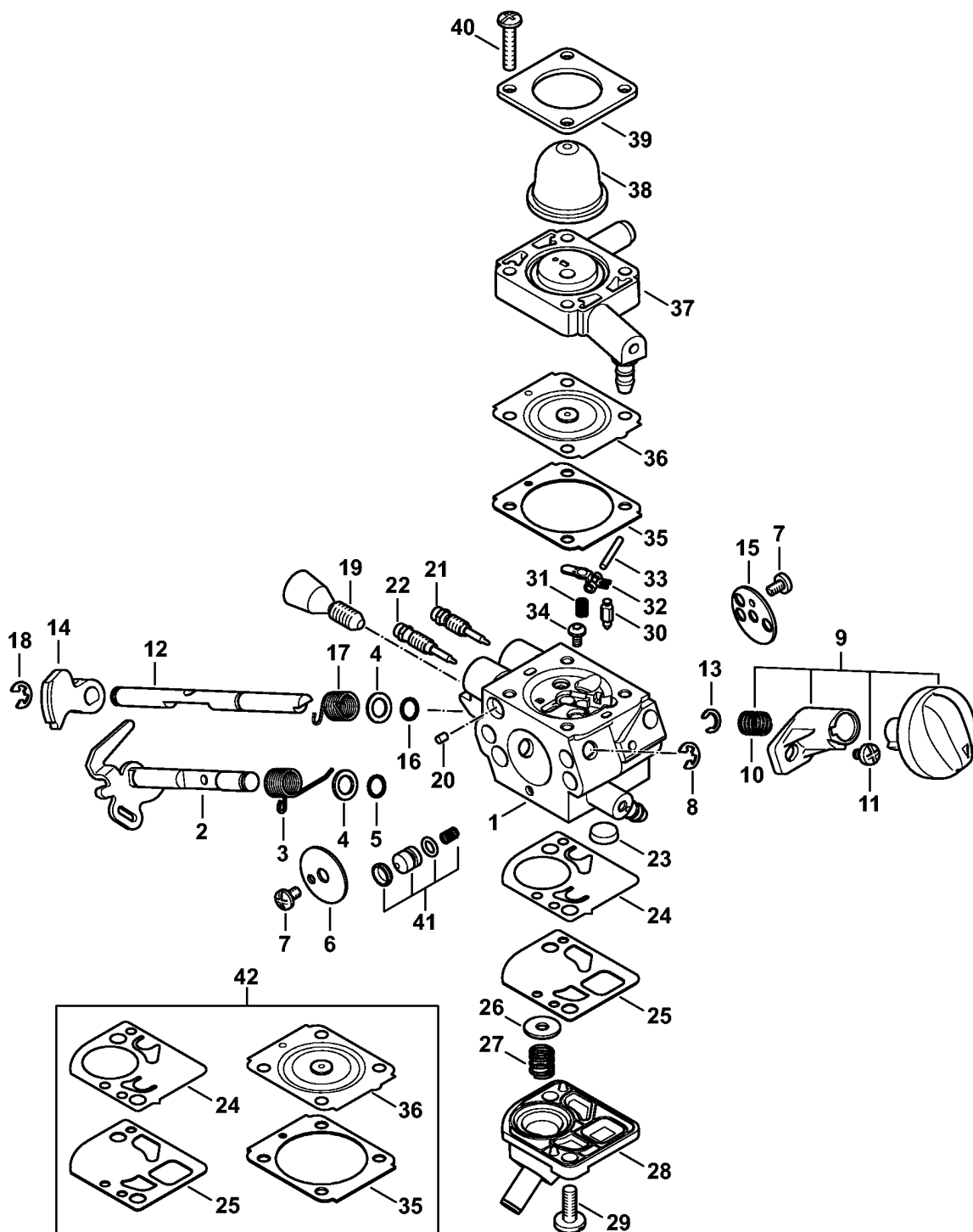
(1) BT 131, (2) BT 131-Z



4180-GET-0005-A0

Система зажигания

Ссылка №	Код артикула	К-во	Наименование	Включая
1	4180 400 1200	1	Маховик	
2	9210 261 1140	1	Шестигранная гайка М8 х1	
3	4180 400 1313	1	Модуль зажигания	4, 5
4	0000 998 0604	1	Витая изгибная пружина	
5	0000 405 1005	1	Штекер провода системы зажигания	
6	4180 405 8000	1	Изоляционная деталь	
7	9075 478 3018	2	Винт с цилиндрической головкой IS-D4 x 18	
8	9291 021 0100	2	Шайба 4,3	
9	0000 400 7011	1	Свеча зажигания NGK CMR6H	



4180-GET-0031-A0

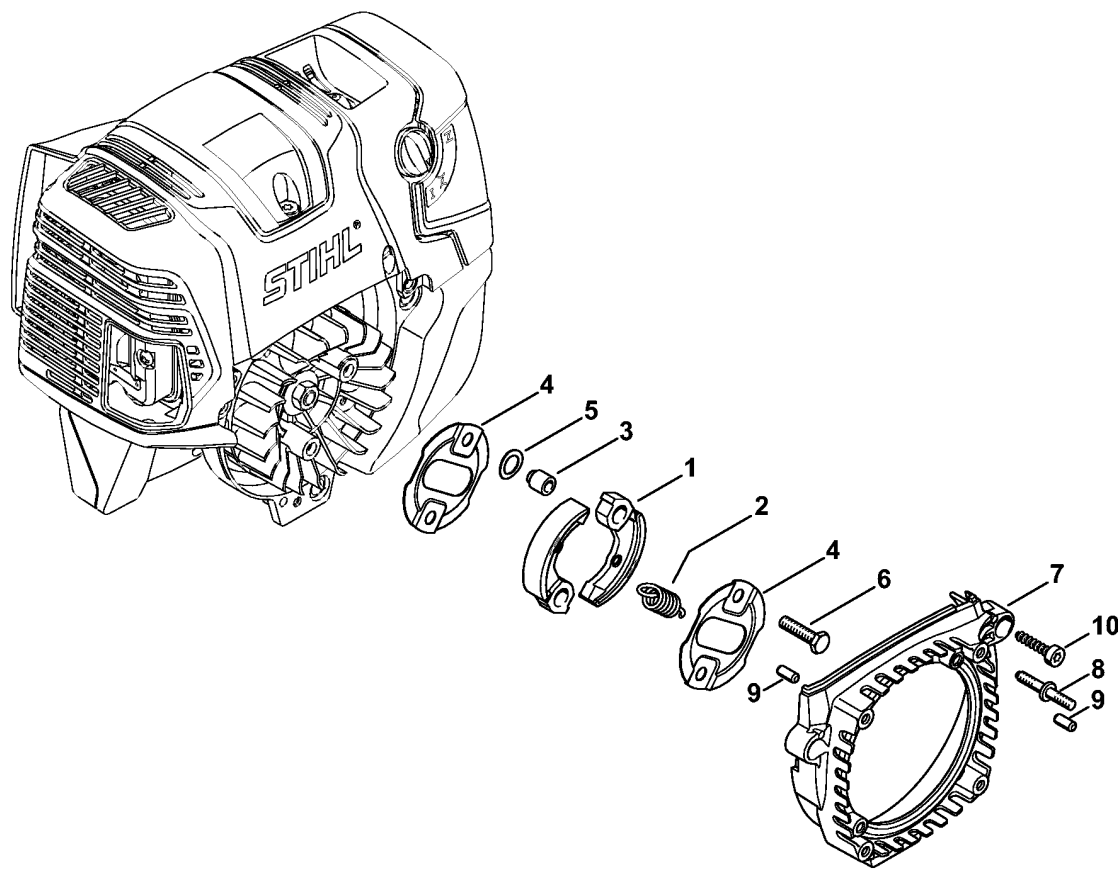
Карбюратор

Ссылка №	Код артикула	К-во	Наименование	Включая
1	4180 120 0614	1	Карбюратор	2 - 9, 12 - 41
2	4180 120 7108	1	Дроссельный вал с рычагом	
3	4180 122 3007	1	Пружина	
4	4180 121 8601	2	Шайба	
5	4180 122 3601	1	Уплотнительное кольцо	
6	4180 121 3301	1	Дроссельная заслонка	
7	1125 122 7403	2	Винт с полукруглой головкой	
8	1125 122 9001	1	Стопорная шайба	
9	4180 180 9500	1	Поворотный рычаг	10, 11
10	0000 997 3101	1	Нажимная пружина	
11	4144 122 7100	1	Винт	
12	4180 121 3005	1	Пусковой вал	
13	4282 122 9000	1	Пружинное стопорное кольцо	
14	4180 121 6601	1	Рычаг	
15	4180 121 2900	1	Воздушная заслонка	
16	4180 122 3601	1	Уплотнительное кольцо	
17	4180 122 3008	1	Пружина	
18	4147 122 9001	1	Пружинное стопорное кольцо	
19	4180 122 6201	1	Упорный винт настройки холостого хода	
20	1125 122 4200	1	Зажимная деталь	
21	4180 122 6704	1	Главный регулировочный винт	
22	4282 122 6801	1	Винт настройки оборотов холостого хода	
23	1123 121 7800	1	Сетка фильтра	
24	4180 121 4802	1	Диафрагма насоса	
25	4180 129 0908	1	Уплотнение	
26	4180 121 8602	1	Шайба	
27	4180 122 3006	1	Пружина	
28	4180 121 0803	1	Запорная крышка	
29	4242 122 7100	1	Винт	
30	4116 121 5100	1	Впускная игла	
31	1123 122 3001	1	Пружина	
32	4229 121 5000	1	Впускной регулировочный рычаг	
33	1120 121 9200	1	Ось	
34	0000 122 7101	1	Винт	
35	1141 129 0900	1	Уплотнение	
36	1141 121 4730	1	Регулировочная мембрана	
37	4180 120 2209	1	Фланец	
38	4226 121 2700	1	Колпачок	

(1) BT 131, (2) BT 131-Z

Карбюратор

Ссылка №	Код артикула	К-во	Наименование	Включая
39	4140 121 0800	1	Запорная крышка	
40	4140 122 7100	4	Винт	
41	4180 120 9704	1	Комплект - Поршень насоса	
42	4180 007 1035	1	Комплект - Карбюраторные детали (B)	24, 25, 35, 36

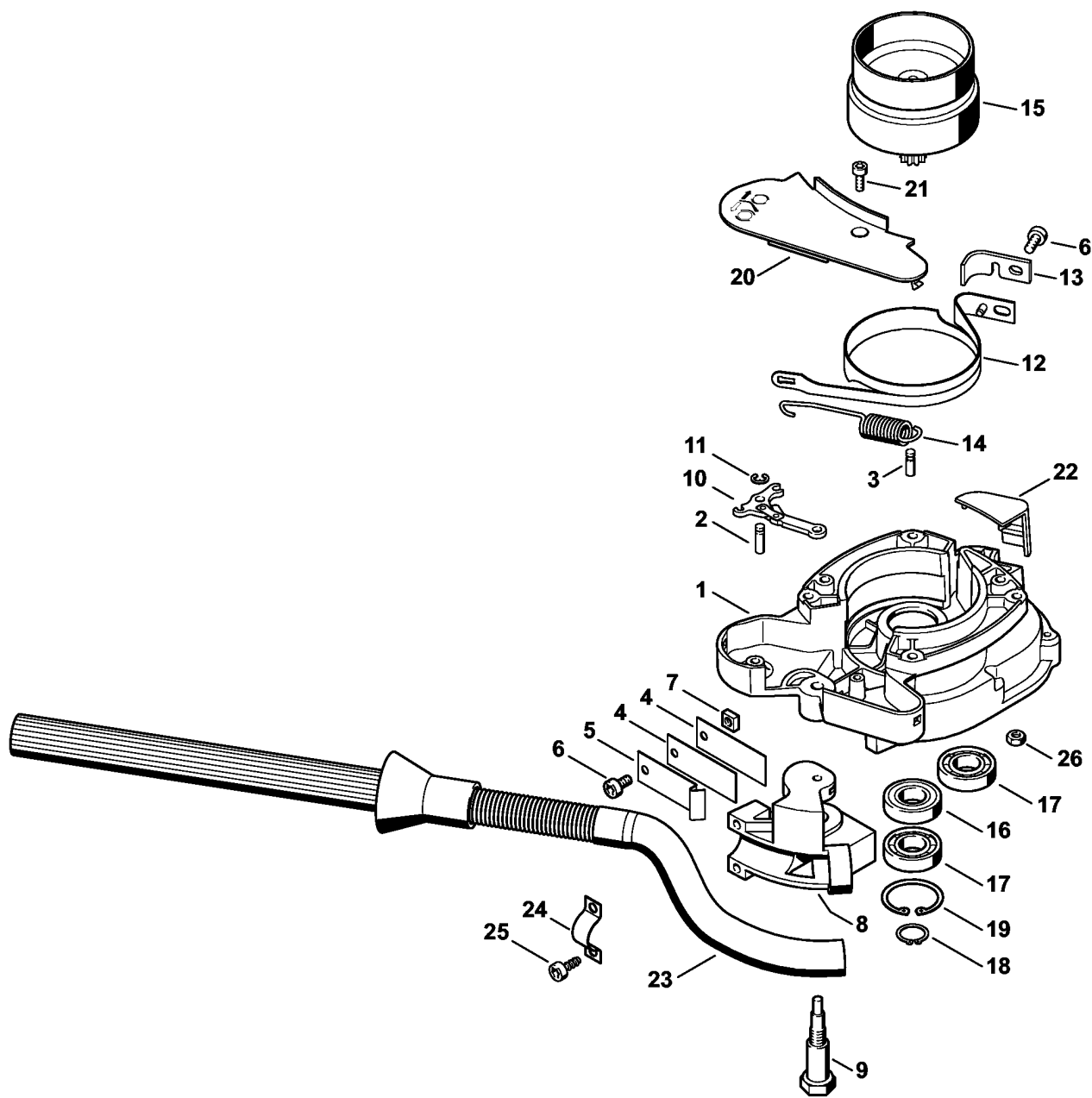


4313-GET-0000-A1

(1) BT 131, (2) BT 131-Z

Муфта, Корпус вентилятора

Ссылка №	Код артикула	К-во	Наименование	Включая
1	4149 160 2000	1	Муфта	2
2	0000 997 6101	1	Пружина растяжения	
3	0000 961 0601	2	Кольцо	
4	4180 162 1000	2	Защитный диск	
5	0000 958 1000	2	Шайба 16 x 10 x 0,5	
6	0000 951 0600	2	Винт с шестигранной головкой М6	
7	4313 080 1801	1	Корпус вентилятора	8, 9
8	0000 711 8700	4	Шпилька	
9	9371 470 2570	4	Цилиндрический штифт 5 x 12	
10	9075 478 4159	3	Винт с цилиндрической головкой IS-D5 x 24	

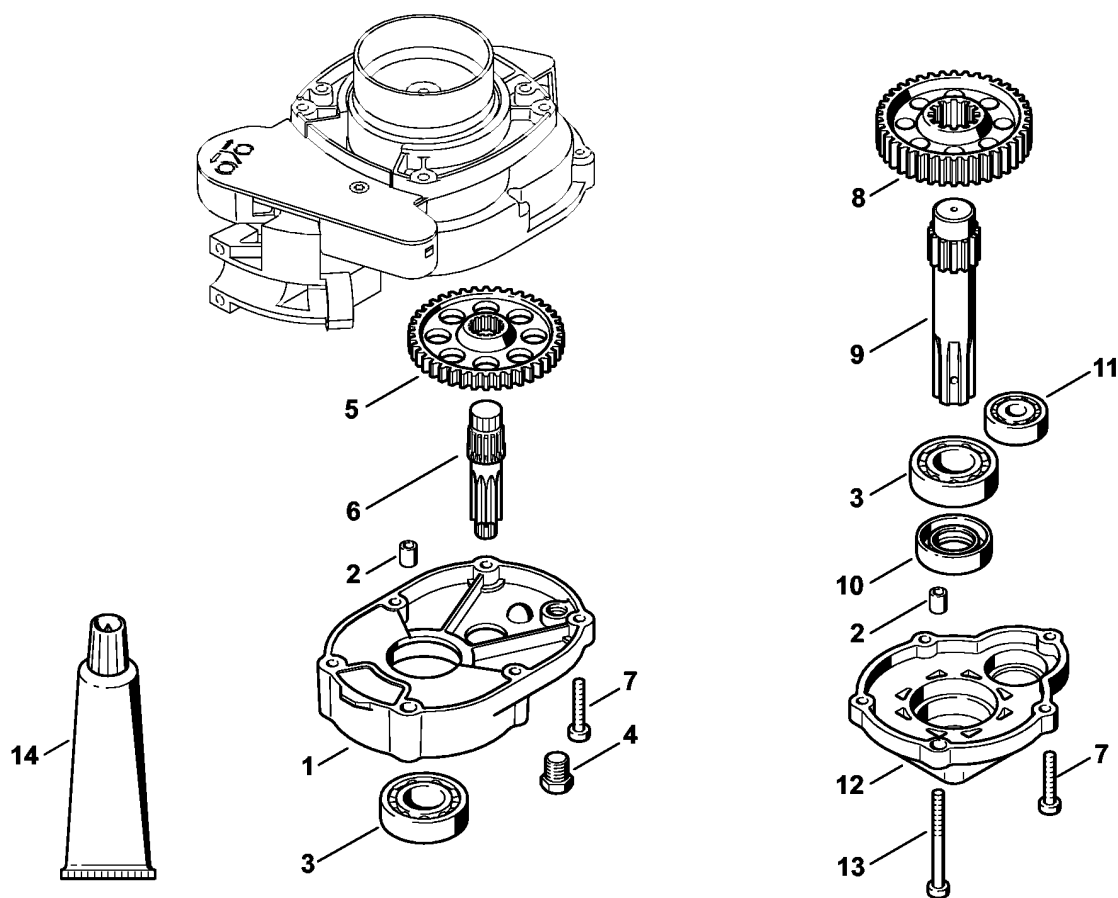


4313-GET-0008-A0

(1) BT 131, (2) BT 131-Z

Корпус муфты - Тормозное устройство

Ссылка №	Код артикула	К-во	Наименование	Включая
1	4313 160 0603	1	Корпус муфты	2, 3
2	1121 162 5200	1	Палец	
3	1120 162 5200	1	Палец	
4	4311 162 7805	2	Плоская пружина	
5	4311 162 7800	1	Плоская пружина	
6	9022 341 0960	2	Винт с цилиндрической головкой IS-M5 x 12	
7	9222 068 0700	1	Квадратная гайка M5	
8	4311 162 3000	1	Держатель	
9	4311 162 2200	1	Болт подшипника	
10	1121 160 5000	1	Рычаг	
11	9460 624 0400	1	Стопорная шайба 4	
12	4313 160 5403	1	Тормозная лента	
13	4313 161 9501	1	Прокладка	
14	4313 162 7900	1	Пружина растяжения	
15	4313 160 2903	1	Соединительный барабан	
16	9503 003 5260	1	Радиальный шарикоподшипник 6002-2Z	
17	9503 003 0308	2	Радиальный шарикоподшипник DIN625-6002	
18	9455 621 1300	1	Пружинное стопорное кольцо 13 x 1	
19	9456 621 3600	1	Пружинное стопорное кольцо 32 x 1,2	
20	4313 160 0300	1	Крышка	
21	9022 313 0660	1	Винт с цилиндрической головкой IS M4 x 12	
22	4313 161 1101	1	Крышка	
23	4311 160 4800	1	Раасцепляющий рычаг	
24	4311 162 2300	1	Зажимная деталь	
25	9074 477 4130	2	Винт с цилиндрической головкой IS-P5 x 16	
26	9216 263 0700	4	Шестигранная гайка M5	



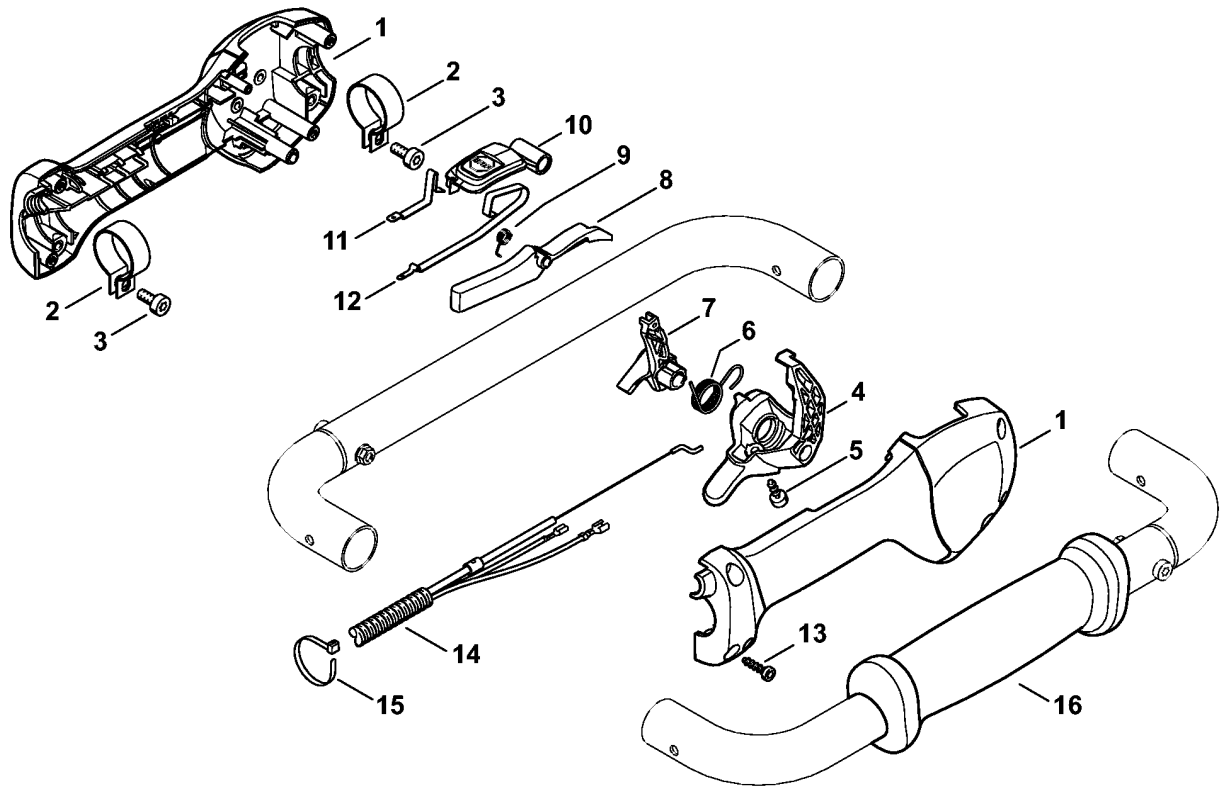
8612ET020 SC

(1) BT 131, (2) BT 131-Z

Передача

Ссылка №	Код артикула	К-во	Наименование
1	4313 641 0301	1	Корпус передачи
2	4600 641 4900	2	Гильза
3	9503 003 0510	2	Радиальный шарикоподшипник 6004
4	4119 713 6500	1	Резьбовая пробка
5	4313 642 0103	1	Зубчатое колесо
6	4313 642 2500	1	Вал-шестерня
7	9022 341 0900	3	Винт с цилиндрической головкой IS-M5 x 28
8	4313 642 0102	1	Зубчатое колесо
9	4313 642 0600	1	Ведомый вал
10	9630 003 3616	1	Сальник 35 x 20 x 7
11	9503 003 6320	1	Радиальный шарикоподшипник 6200
12	4313 641 0400	1	Крышка редуктора
13	9022 341 1110	4	Винт с цилиндрической головкой IS-M5 x 52
14	0781 120 1022	1	Трансмиссионная смазка 40 г (B)

Рукоятка управления



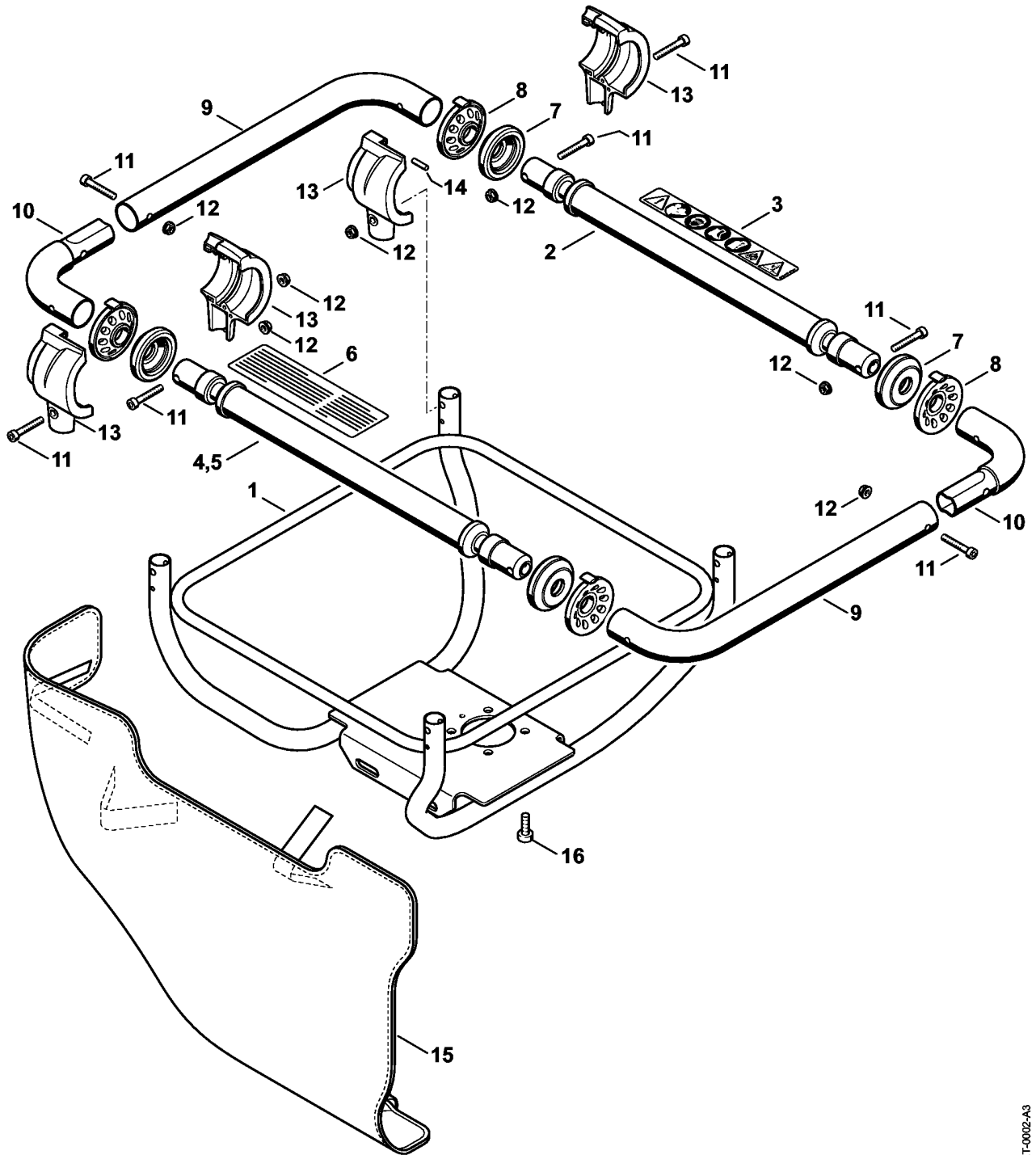
4313-GET-0001-A0

(1) BT 131, (2) BT 131-Z

Рукоятка управления

Ссылка №	Код артикула	К-во	Наименование	Включая
	4180 790 1314	1	Рукоятка управления	1 - 13
1	4180 790 0301	1	Ручка	
2	4144 791 9400	2	Зажимная скоба	
3	9022 341 0960	2	Винт с цилиндрической головкой IS-M5 x 12	
4	4149 182 1000	1	Рычаг управления дроссельной заслонкой	
5	9074 478 2967	1	Винт с цилиндрической головкой IS-P4 x 10	
6	4149 182 4500	1	Витая изгибная пружина	
7	4149 182 2800	1	Рычаг	
8	4149 182 0800	1	Стопорный рычаг	
9	4128 182 4501	1	Витая изгибная пружина	
10	4149 182 2801	1	Рычаг	
11	4149 442 1601	1	Контактная пружина	
12	4149 442 1600	1	Контактная пружина	
13	9074 478 3025	4	Винт с цилиндрической головкой IS-P4 x 16	
14	4313 180 1103	1	Трос управления дроссельной заслонкой	
15	0751 010 7056	2	Бандаж пучка кабелей	
16	4313 791 0300	1	Ручка	

Трубчатая рукоятка

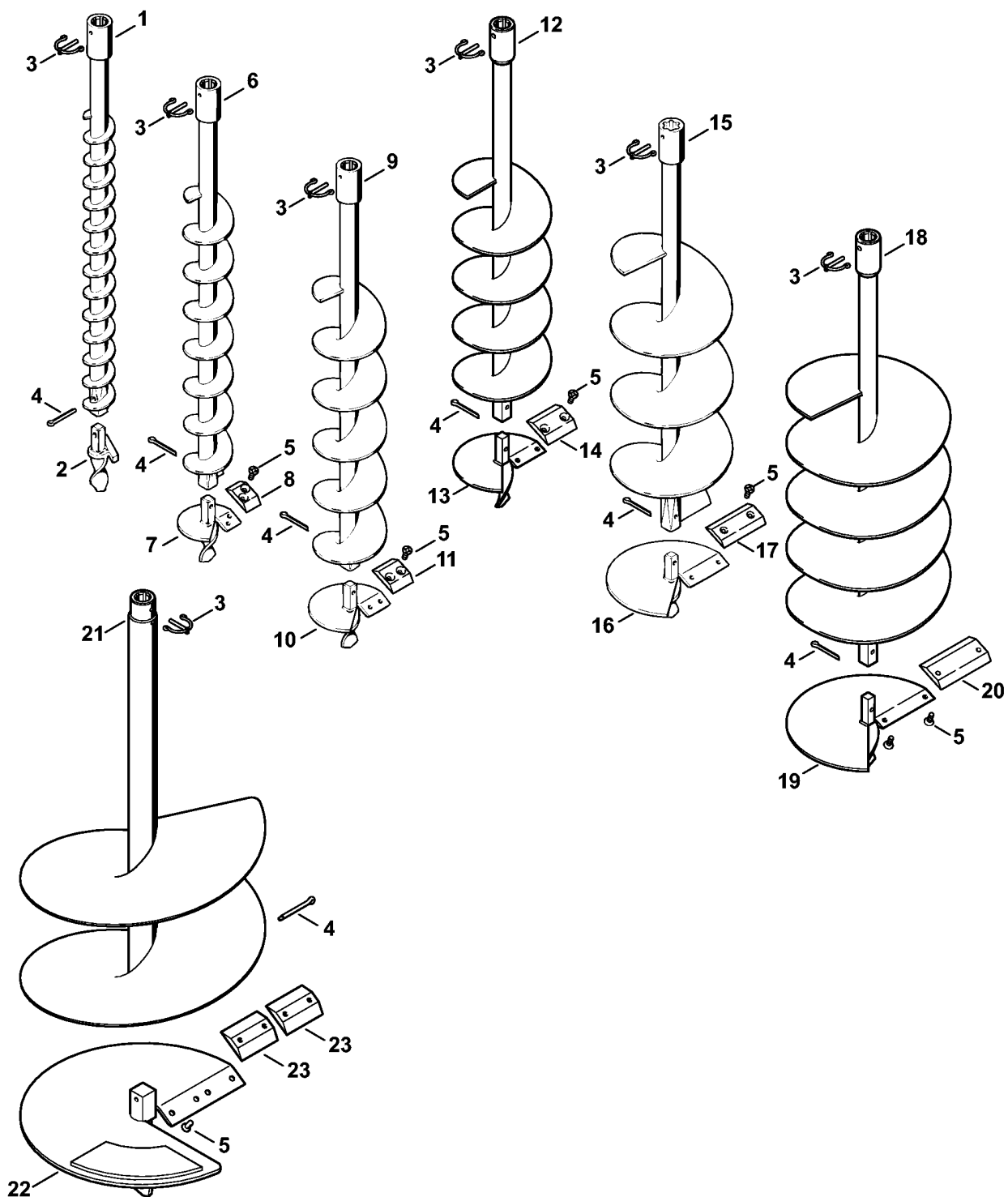


4313-GET-0002-A3

(1) BT 131, (2) BT 131-Z

Трубчатая рукоятка

Ссылка №	Код артикула	К-во	Наименование	Включая
1	4313 790 5601	1	Рама рукоятки	
2	4313 790 2901	1	Труба	3
3	4313 967 3700	1	Табличка с предупредительной надписью BT	
4	4313 790 2900	1	Труба	
5	4313 790 2902	1	Труба USA	6
6	4311 967 3500	1	Указательная табличка USA	
7	4313 792 9400	4	Упор	
8	4313 792 9300	4	Резиновый буфер	
9	4313 791 1702	2	Трубчатая рукоятка	
10	4313 791 5500	2	Угловой элемент	
11	9022 341 1070	10	Винт с цилиндрической головкой IS-M5 x 30	
12	9216 263 0700	10	Шестигранная гайка M5	
13	4313 790 0901	4	Антивибрационный корпус	14
14	9371 470 2168	1	Цилиндрический штифт 4h8x25	
15	4313 748 2501	1	Прилегающая мягкая накладка	
16	9022 341 1310	4	Винт с цилиндрической головкой IS-M6 x 18	

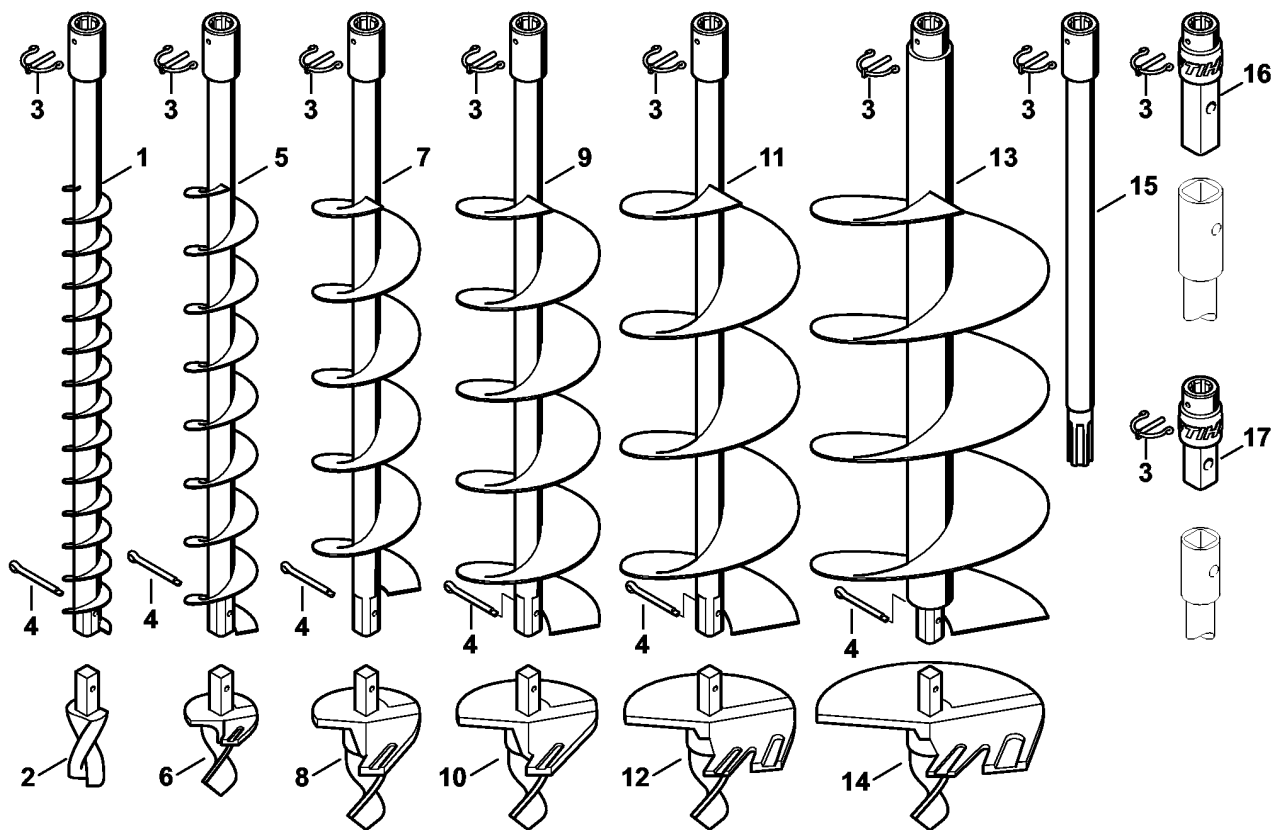


4313-GET-0009-A0

(1) BT 131, (2) BT 131-Z

Почвенный бур (Не для USA)

Ссылка №	Код артикула	К-во	Наименование	Включая
1	4404 680 2004	1	Почвенный бур, Ø 40 мм (B)	2 - 4
2	4404 680 3050	1	Головка бура Ø 40 мм (B)	
3	4311 682 3500	1	Фиксатор (B)	
4	9395 021 2360	1	Шплинт 4,5 x 40 (B)	
5	9064 346 1278	2	Винт с потайной головкой M6x14 (B)	
6	4404 680 2006	1	Почвенный бур, Ø 60 мм (B)	3 - 5, 7, 8
7	4404 680 3051	1	Головка бура Ø 60 мм (B)	5, 8
8	4404 682 3101	1	Нож Ø 60 мм (B)	
9	4404 680 2009	1	Почвенный бур, Ø 90 мм (B)	3 - 5, 10, 11
10	4404 680 3052	1	Головка бура Ø 90 мм (B)	5, 11
11	4404 682 3102	1	Нож Ø 90 мм (B)	
12	4404 680 2012	1	Почвенный бур, Ø 120 мм (B)	3 - 5, 13, 14
13	4404 680 3053	1	Головка бура Ø 120 мм (B)	5, 14
14	4404 682 3103	1	Нож Ø 120 мм (B)	
15	4404 680 2015	1	Почвенный бур, Ø 150 мм (B)	3 - 5, 16, 17
16	4404 680 3054	1	Головка бура Ø 150 мм (B)	5, 17
17	4404 682 3104	1	Нож Ø 150 мм (B)	
18	4404 680 2020	1	Почвенный бур, Ø 200 мм (B)	3 - 5, 19, 20
19	4404 680 3055	1	Головка бура Ø 200 мм (B)	5, 20
20	4404 682 3105	1	Нож Ø 200 мм (B)	
21	4404 680 2030	1	Почвенный бур, диам. Ø 300 мм (B)	22
22	4404 680 3056	1	Головка бура Ø 300 мм (B)	5, 23
23	4404 682 3107	2	Нож Ø 300 мм (B)	

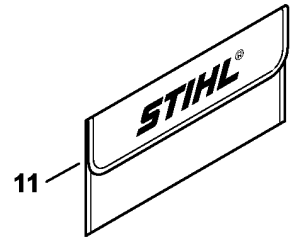
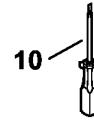
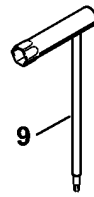
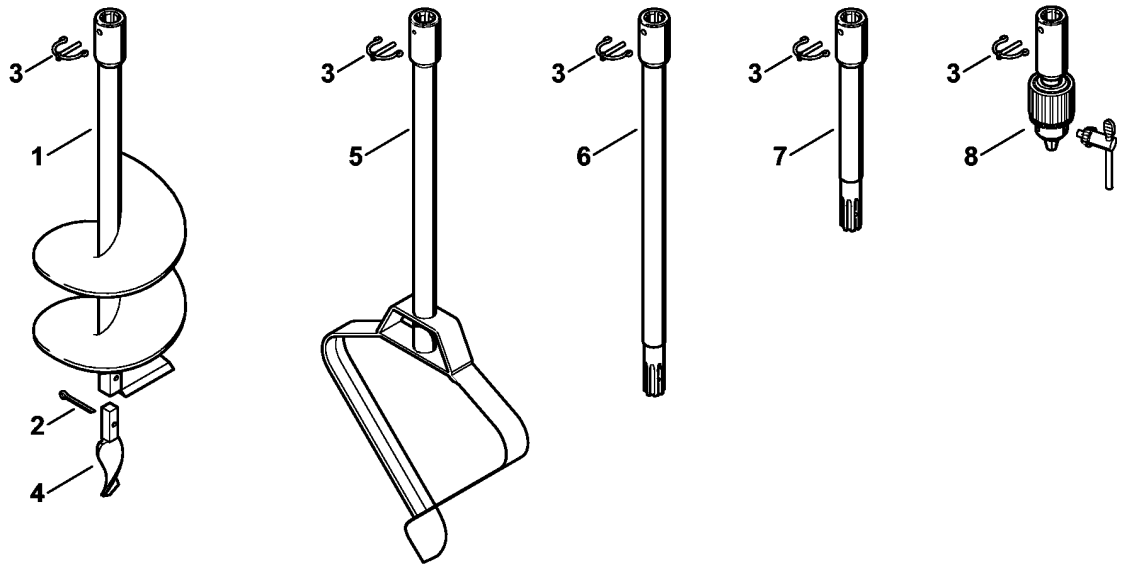


8912ET019 SC

(1) BT 131, (2) BT 131-Z

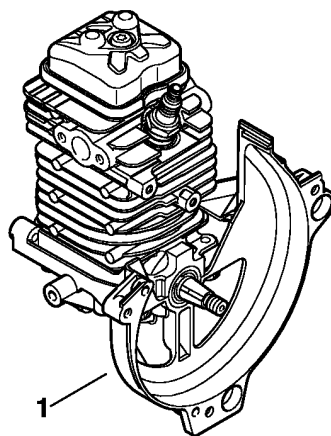
Почвенный бур (Только для США)

Ссылка №	Код артикула	К-во	Наименование	Включая
1	4313 680 2030	1	Почвенный бур, Ø 40 мм (B)	2 - 4
2	4313 680 3000	1	Головка бура (B)	
3	4311 682 3500	1	Фиксатор (B)	
4	9395 021 2360	1	Шплинт 4,5 x 40 (B)	
5	4313 680 2031	1	Почвенный бур, Ø 60 мм (B)	3, 4, 6
6	4313 680 3001	1	Головка бура (B)	
7	4313 680 2032	1	Почвенный бур, Ø 90 мм (B)	3, 4, 8
8	4313 680 3002	1	Головка бура (B)	
9	4313 680 2033	1	Почвенный бур, Ø 120 мм (B)	3, 4, 10
10	4313 680 3003	1	Головка бура (B)	
11	4313 680 2034	1	Почвенный бур, Ø 150 мм (B)	3, 4, 12
12	4313 680 3004	1	Головка бура (B)	
13	4313 680 2035	1	Почвенный бур, Ø 200 мм (B)	3, 4, 14
14	4313 680 3005	1	Головка бура (B)	
15	4313 680 2302	1	Удлинитель штанги 450 мм (B)	3
16	4313 680 3900	1	Адаптер 1" (B)	3
17	4313 680 3901	1	Адаптер 7/8" (B)	3



4313-GET-0013-A0

Ссылка №	Код артикула	К-во	Наименование	Включая
1	4311 680 2515	1	Червячный ямкокопатель для растений, Ø 150 мм (B)	2 - 4
2	9395 021 2360	1	Шплинт 4,5 x 40 (B)	
3	4311 682 3500	1	Фиксатор (B)	
4	4311 680 3305	1	Подрезатель (B)	
5	4404 680 1900	1	Ямкокопатель для растений, Ø 260 мм (B)	3
6	4311 680 2350	1	Удлинитель штанги 450 мм (B)	3
7	4313 680 2300	1	Удлинитель штанги 250 мм (B)	3
8	4311 680 4010	1	Патрон спирального бура (B)	3
9	4237 890 3400	1	Комбинированный гаечный ключ	
10	0000 890 2300	1	Отвертка	
11	0000 891 0810	1	Инструментальная сумка (B)	

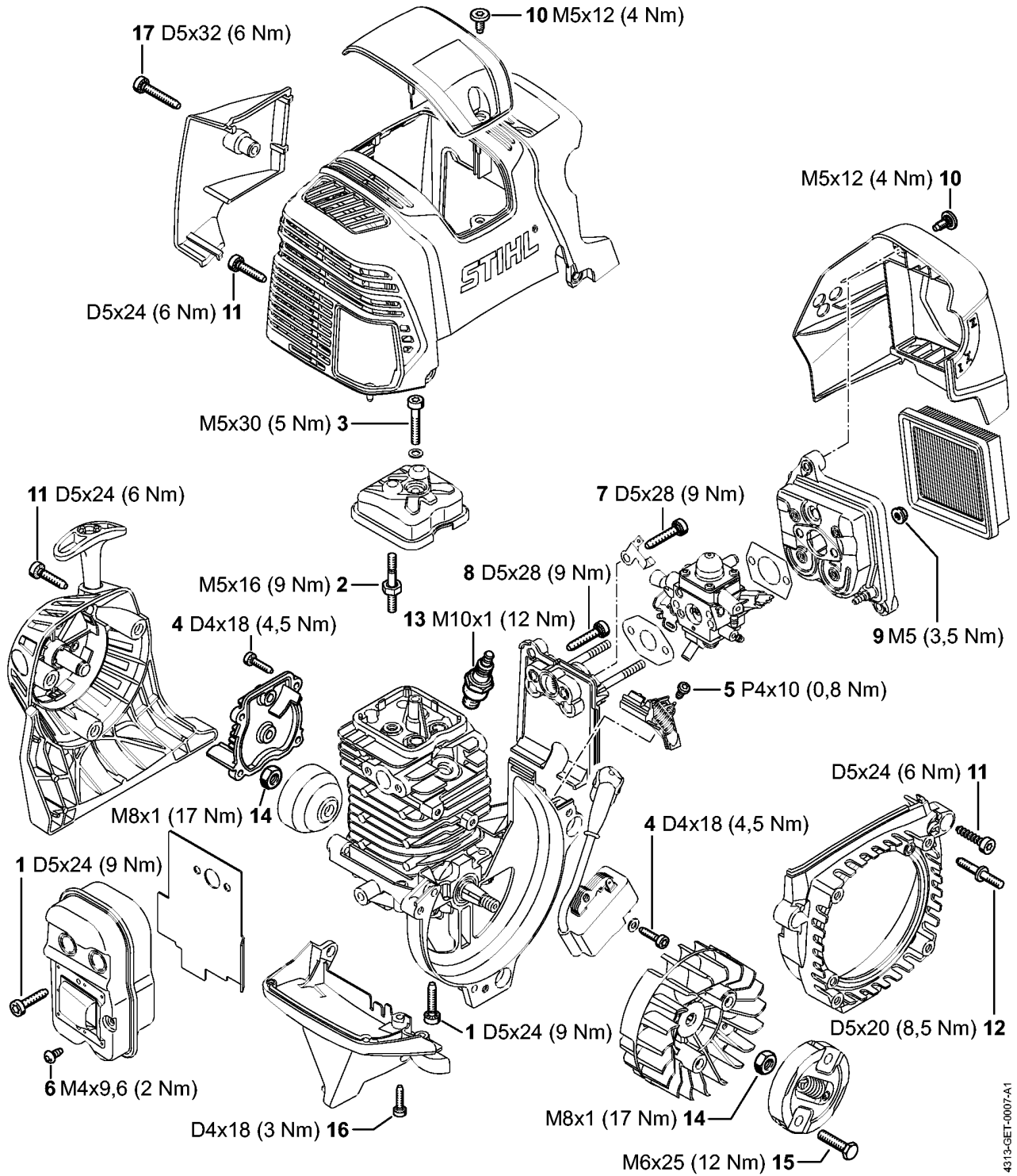


4180-GET-0018-A0

Заводской номер агрегата

Ссылка №	К-во	Наименование
1	1	Положение агрегата номер (D)

Момент затяжки

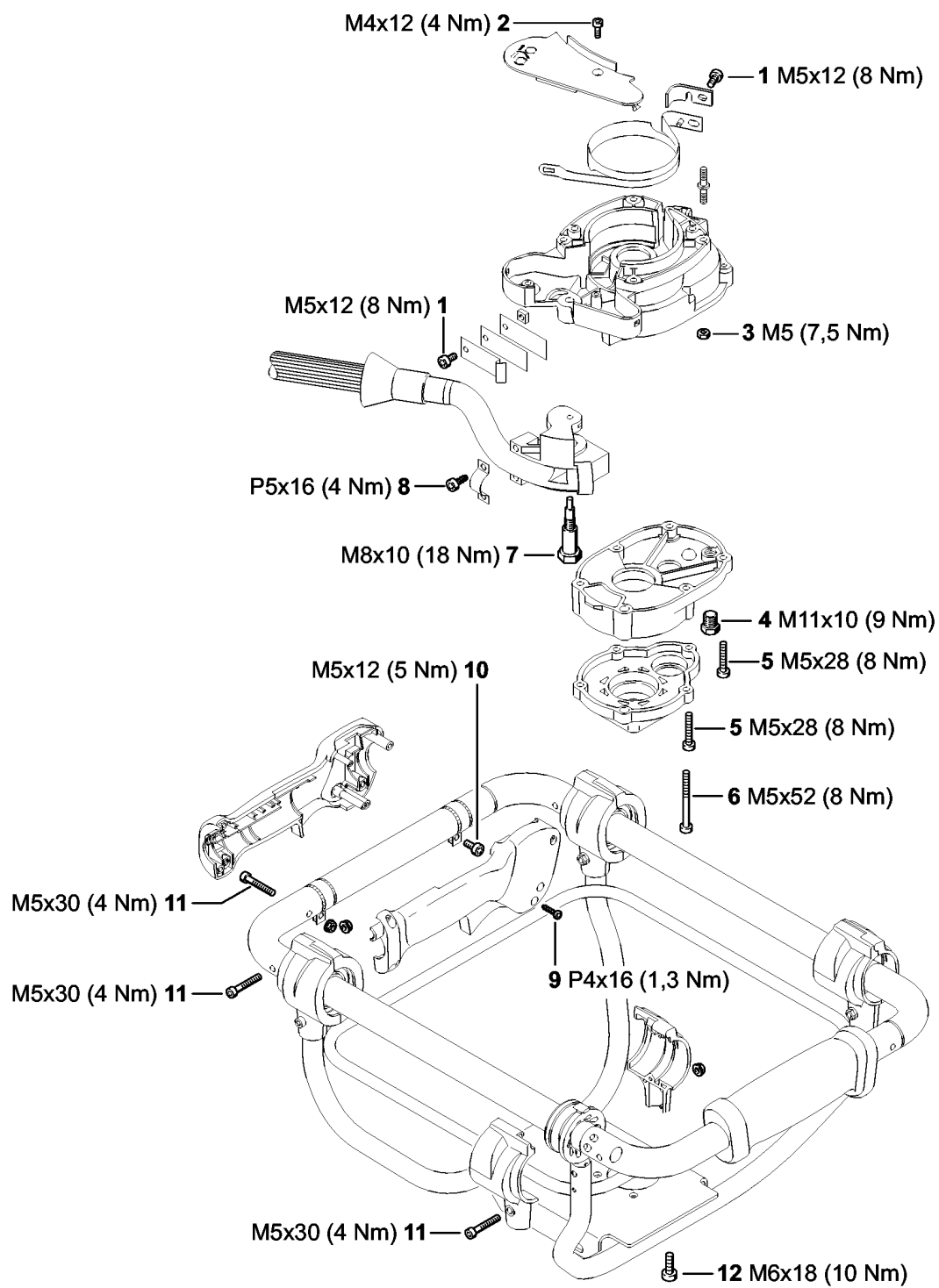


4313-GET-0007-A1

(1) BT 131, (2) BT 131-Z

Момент затяжки

Ссылка №	Код артикула	К-во	Наименование
1	9075 478 4159	7	Винт с цилиндрической головкой IS-D5 x 24 Блокирующее зубчатое зацепление
2	4180 038 1700	2	Шпилька M5
3	9022 346 1070	1	Винт с цилиндрической головкой IS-M5 x 30
4	9075 478 3018	4	Винт с цилиндрической головкой IS-D4 x 18 Блокирующее зубчатое зацепление
5	9074 478 2970	1	Винт с цилиндрической головкой IS-P4 x 10
6	9039 448 0656	1	Самонарезающий винт M4 x 9,6
7	9075 478 4175	1	Винт с цилиндрической головкой IS-D5 x 28 Блокирующее зубчатое зацепление
8	9075 478 4175	1	Винт с цилиндрической головкой IS-D5 x 28 Блокирующее зубчатое зацепление
9	9216 261 0700	2	Шестигранная гайка M5
10	0000 951 1114	3	Винт
11	9075 478 4159	3	Винт с цилиндрической головкой IS-D5 x 24 Блокирующее зубчатое зацепление
12	0000 711 8700	4	Шпилька
13	0000 400 7009	1	Свеча зажигания Bosch USR7AC
14	9210 261 1140	2	Шестигранная гайка M8 x1
15	0000 951 0600	1	Винт с шестигранной головкой M6
16	9075 478 3018	2	Винт с цилиндрической головкой IS-D4 x 18 Блокирующее зубчатое зацепление
17	9075 478 4167	1	Винт с цилиндрической головкой IS-D5 x 32 Блокирующее зубчатое зацепление



4313-GET-0010-A0

(1) BT 131, (2) BT 131-Z

Момент затяжки

Ссылка №	Код артикула	К-во	Наименование
1	9022 341 0960	2	Винт с цилиндрической головкой IS-M5 x 12 Блокирующее зубчатое зацепление
2	9022 313 0660	1	Винт с цилиндрической головкой IS M4 x 12 Блокирующее зубчатое зацепление
3	9216 263 0700	4	Шестигранная гайка M5
4	4119 713 6500	1	Резьбовая пробка
5	9022 341 0900	3	Винт с цилиндрической головкой IS-M5 x 28 Блокирующее зубчатое зацепление
6	9022 341 1110	4	Винт с цилиндрической головкой IS-M5 x 52 Блокирующее зубчатое зацепление
7	4311 162 2200	1	Болт подшипника
8	9074 477 4130	2	Винт с цилиндрической головкой IS-P5 x 16
9	9074 478 3025	4	Винт с цилиндрической головкой IS-P4 x 16
10	9022 341 0960	2	Винт с цилиндрической головкой IS-M5 x 12 Блокирующее зубчатое зацепление
11	9022 341 1070	8	Винт с цилиндрической головкой IS-M5 x 30 Блокирующее зубчатое зацепление
12	9022 341 1310	4	Винт с цилиндрической головкой IS-M6 x 18 Блокирующее зубчатое зацепление