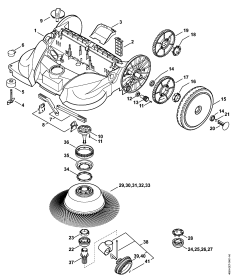


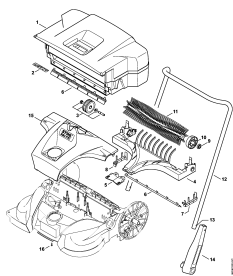
02-2017-CZ-PL-RUS

Содержание

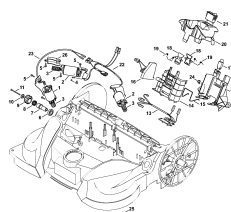
| | |
|-------------------------------|----|
| KGA 770 | 4 |
| Рама, Тарельчатая щётка | 6 |
| Резервуар, Трубчатая рукоятка | 9 |
| Электродвигатель | 11 |
| Заводской номер агрегата | 13 |



Рама, Тарельчатая щётка



Резервуар, Трубчатая рукоятка



Электродвигатель



Заводской номер агрегата

Наименование

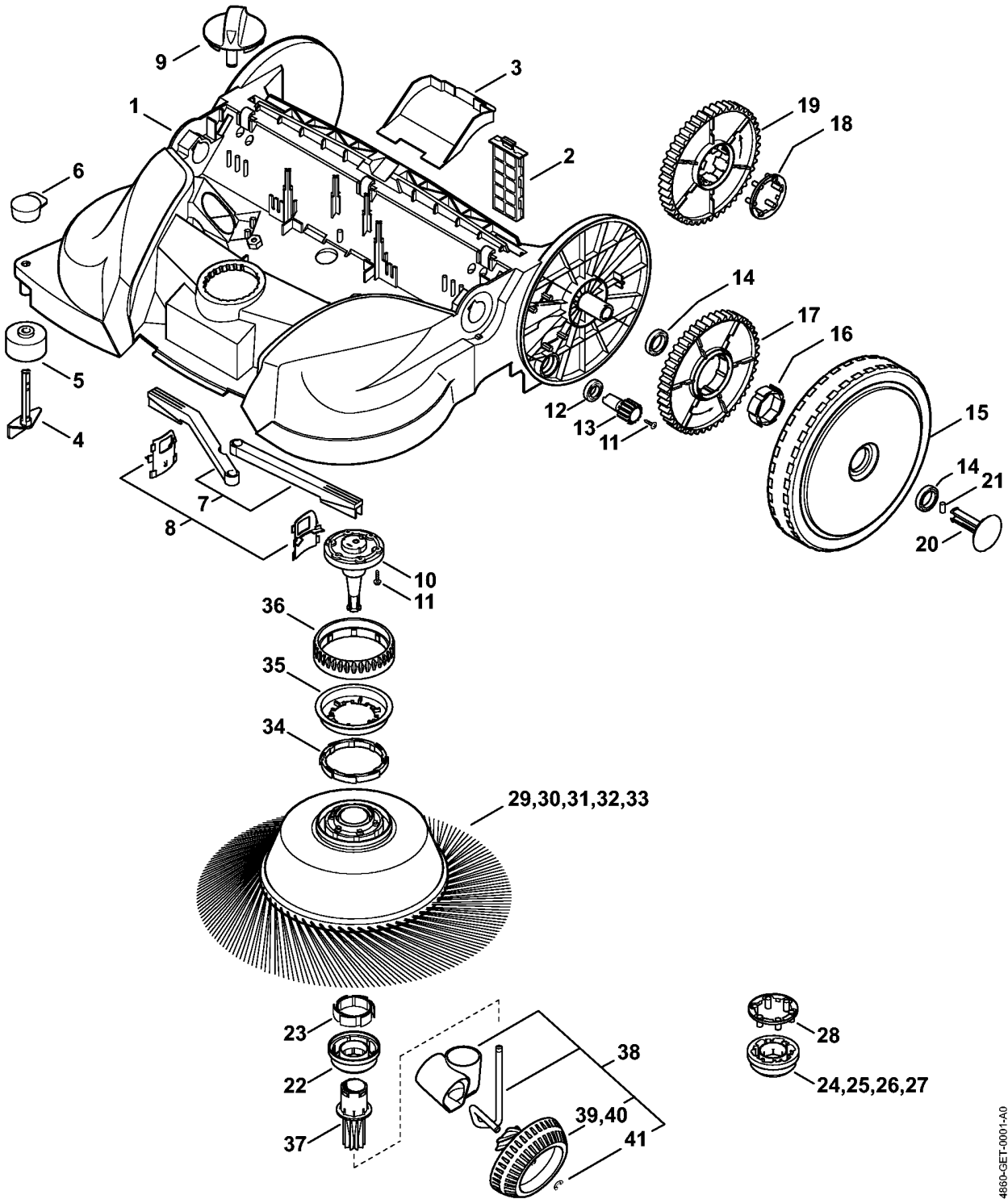
Рама, Тарельчатая щётка

Резервуар, Трубчатая рукоятка

Электродвигатель

Заводской номер агрегата

Рама, Тарельчатая щётка



4860-GET-0001-A0

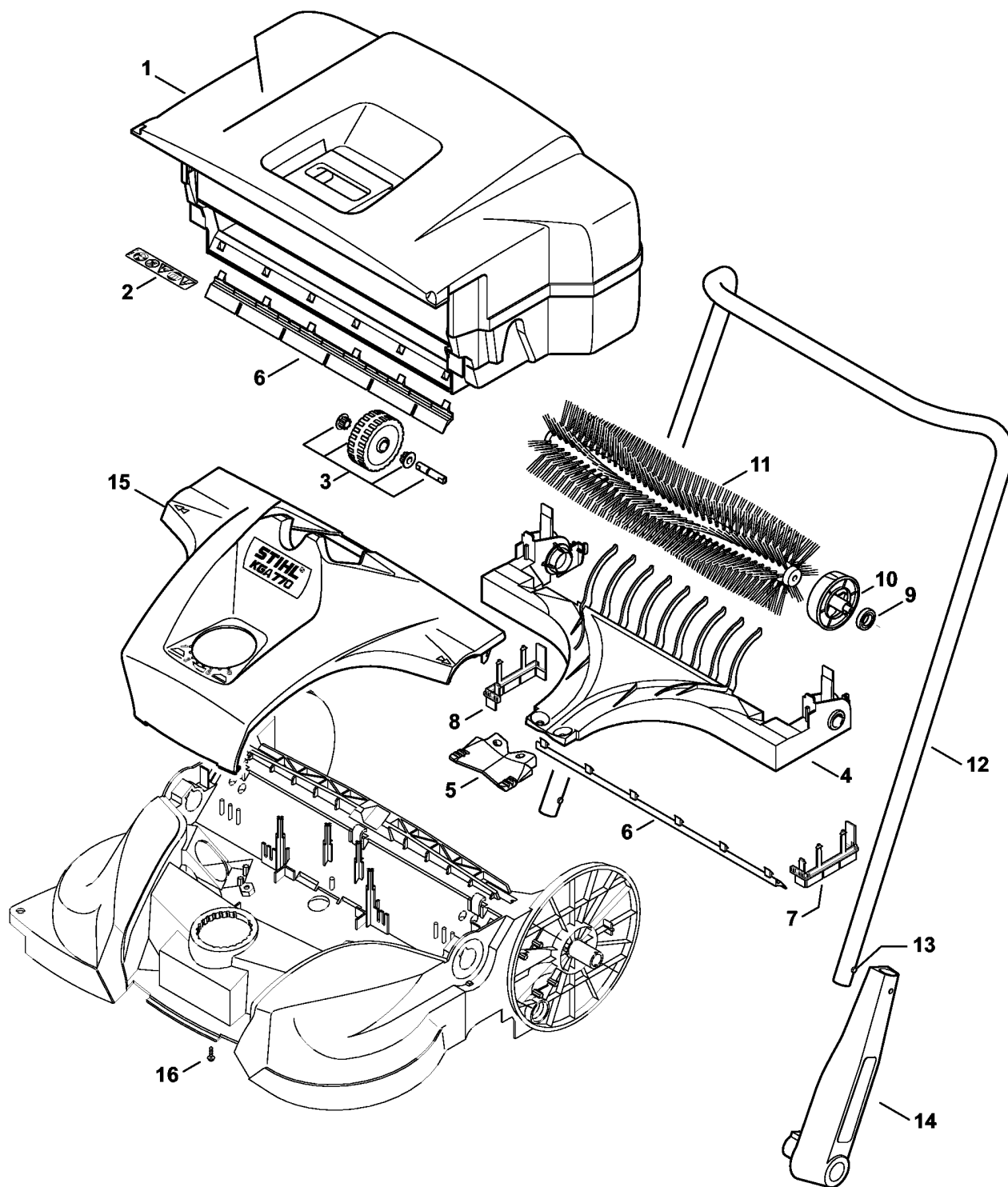
Рама, Тарельчатая щётка

| Ссылка № | Код артикула | К-во | Наименование | Включая |
|----------|-----------------|------|-------------------------------------|------------------------|
| 1 | 4860 730 6205 | 1 | Рама | 10 |
| 2 | 4860 730 1100 | 2 | Фильтр | |
| 3 | 4860 731 9600 | 1 | Отражательный щиток | |
| 4 | 4860 738 4500 | 1 | Прижим | |
| 5 | 4860 731 9200 | 1 | Направляющий ролик | |
| 6 | 4860 738 4400 | 1 | Кнопка | |
| 7 | 4860 731 7201 | 1 | Рычажно-тяговый механизм | |
| 8 | 4860 007 1005 | 1 | Набор отражательной пластины | |
| 9 | 4860 731 9101 | 1 | Поворотная рукоятка | |
| 10 | 4860 730 2704 | 2 | Болт подшипника | |
| 11 | 9103 021 1850 | 14 | Винт для листового металла 3,9 x 19 | |
| 12 | 9503 003 8211 | 2 | Радиальный шарикоподшипник 6903-2RS | |
| 13 | 4860 731 1300 | 1 | Зубчатое колесо | |
| 14 | 9503 003 5540 | 4 | Радиальный шарикоподшипник 6805-2RS | |
| 15 | 4860 730 7503 | 2 | Колесо | 16, 17 |
| 16 | 4860 732 1304 | 1 | Поводок | |
| 17 | 4860 731 1302 | 1 | Зубчатое колесо | |
| 18 | * 4860 732 1301 | 1 | Поводок | |
| 19 | * 4860 731 1301 | 1 | Зубчатое колесо | |
| 20 | 4860 730 7100 | 2 | Держатель | 21 |
| 21 | 4860 738 3400 | 1 | Штифт | |
| 22 | 4860 732 3501 | 2 | Корпус муфты | |
| 23 | 4860 732 1304 | 2 | Поводок | |
| 24 | * 4860 730 3502 | 1 | Корпус муфты, левый | 25, 28 |
| 25 | * 4860 732 2301 | 1 | Корпус муфты, левый | |
| 26 | * 4860 730 3503 | 1 | Корпус муфты, правый | 27, 28 |
| 27 | * 4860 732 2401 | 1 | Корпус муфты, правый | |
| 28 | * 4860 732 1301 | 1 | Поводок | |
| 29 | 4860 730 3810 | 1 | Тарельчатая щётка, лева KGA 770 | 30, 34 - 36 |
| 30 | 4860 730 3808 | 1 | Тарельчатая щётка, лева | |
| 31 | 4860 730 3811 | 1 | Тарельчатая щётка, правая KGA 770 | 32, 34 - 36 |
| 32 | 4860 730 3809 | 1 | Тарельчатая щётка, правая | |
| 33 | * 4860 007 1013 | 1 | Набор тарельчатых щёток KGA 770 | 10, 22, 23, 29, 31, 37 |
| 34 | 4860 732 1306 | 1 | Поводок | |
| 35 | 4860 732 3302 | 1 | Стопорное кольцо | |
| 36 | 4860 732 3600 | 1 | Червячное колесо | |
| 37 | 4860 732 3404 | 2 | Зубчатая муфта | |

(1) KGA 770

Рама, Тарельчатая щётка

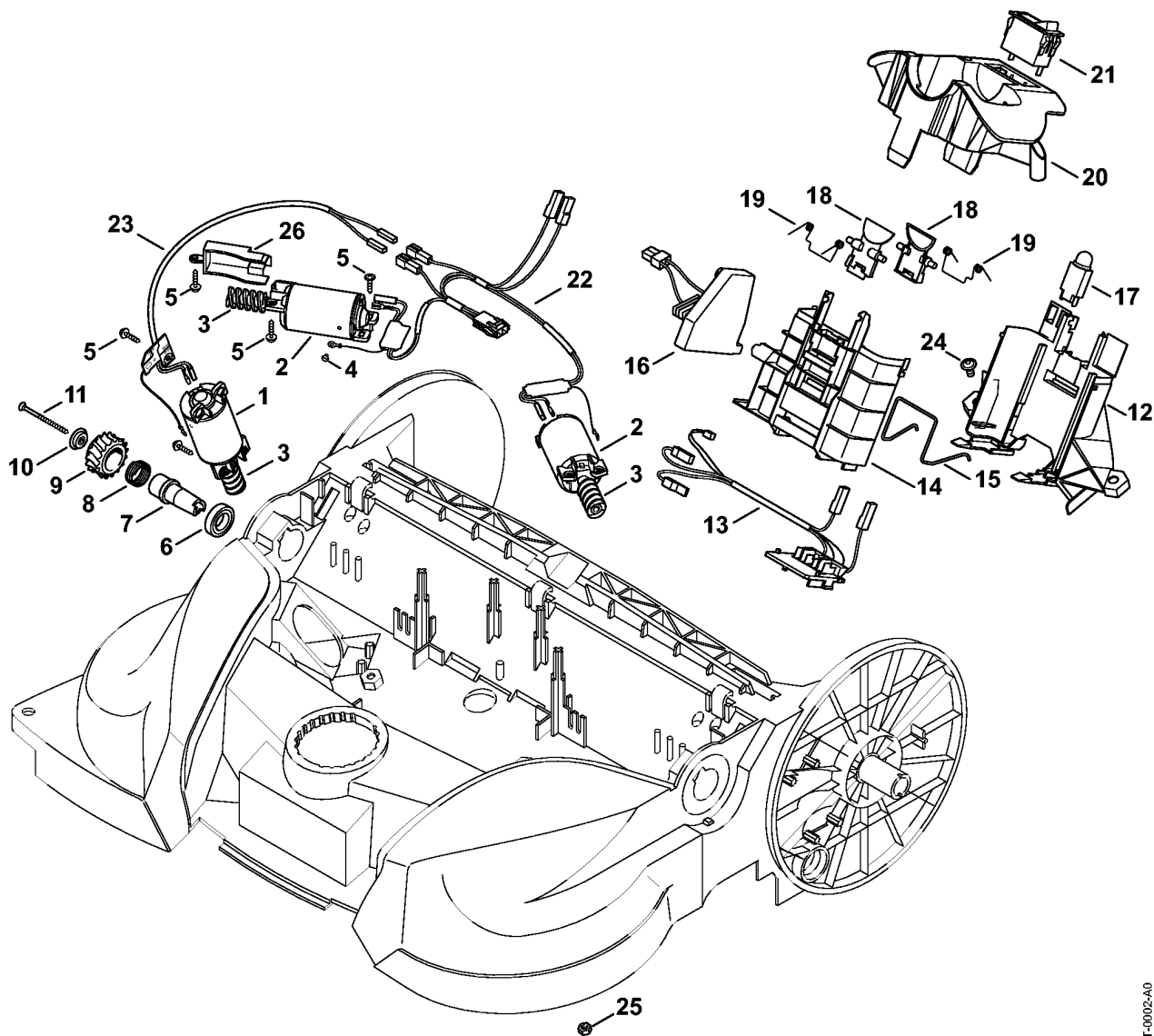
| Ссылка № | Код артикула | К-во | Наименование | Включая |
|----------|---------------|------|------------------------------------|---------|
| 38 | 4860 007 1004 | 1 | Набор косозубых колёс | 39, 40 |
| 39 | 4860 730 0302 | 1 | Скошенное колесо левое | 41 |
| 40 | 4860 730 0303 | 1 | Скошенное колесо правое | 41 |
| 41 | 9468 621 0330 | 1 | Пружинное стопорное кольцо 6 x 0,7 | |



9933ET003 SC

Резервуар, Трубчатая рукоятка

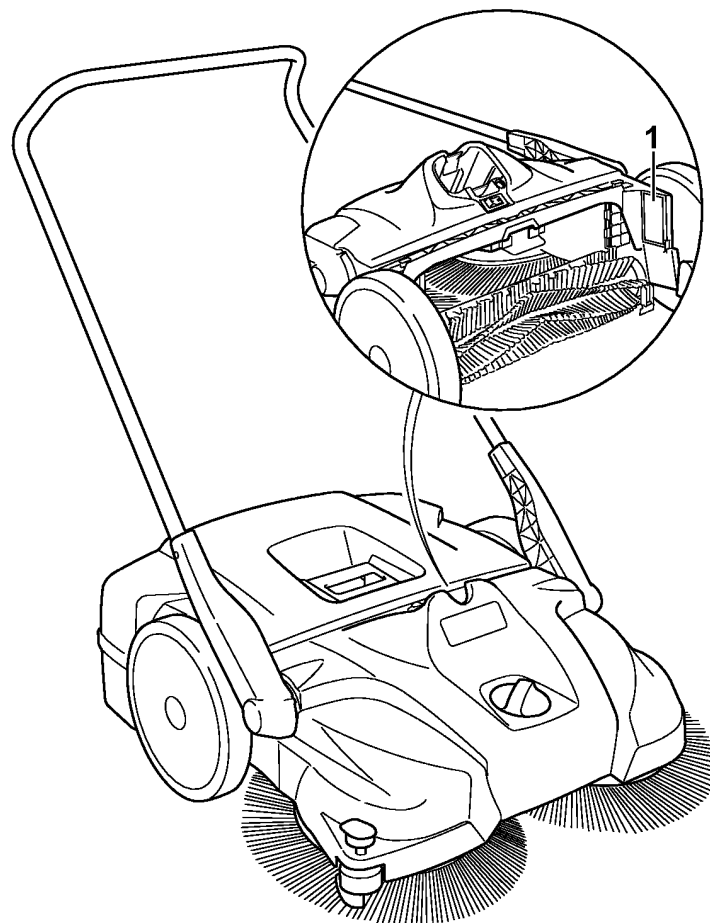
| Ссылка № | Код артикула | К-во | Наименование | Включая |
|----------|---------------|------|---|---------|
| 1 | 4860 730 6903 | 1 | Резервуар | 2, 3, 6 |
| 2 | 4860 967 7201 | 1 | Табличка с предупредительной надписью KGA | |
| 3 | 4860 730 7501 | 1 | Колесо | |
| 4 | 4860 730 9901 | 1 | Опора щётки | 5 |
| 5 | 4860 731 9300 | 1 | Вставка щетки | |
| | 4860 007 1001 | 1 | Набор уплотняющих язычков | 6 - 8 |
| 6 | | 2 | Уплотняющий язычок (D) | |
| 7 | | 1 | Уплотняющий язычок левый (D) | |
| 8 | | 1 | Уплотняющий язычок правый (D) | |
| 9 | 9503 003 8211 | 2 | Радиальный шарикоподшипник 6903-2RS | |
| 10 | 4860 732 0200 | 2 | Держатель | |
| 11 | 4860 732 1700 | 1 | Вал-щётка | |
| 12 | 4860 790 1700 | 1 | Трубчатая рукоятка | 13 |
| 13 | 4860 731 9401 | 2 | Фиксаторная пружина | |
| 14 | 4860 791 1900 | 2 | Держатель трубчатой рукоятки | |
| 15 | 4860 731 3000 | 1 | Кожух | |
| 16 | 9103 021 1850 | 2 | Винт для листового металла 3,9 x 19 | |



4880-GET-0002-A0

Электродвигатель

| Ссылка № | Код артикула | К-во | Наименование | Включая |
|----------|---------------|------|---|---------|
| 1 | 4860 600 0208 | 1 | Электродвигатель | 3, 4 |
| 2 | 4860 600 0207 | 2 | Электродвигатель | 3, 4 |
| 3 | 4860 600 4201 | 1 | Червяк | |
| 4 | 9110 313 0250 | 1 | Винт с плоской головкой М3 х 3 | |
| 5 | 9103 021 1850 | 9 | Винт для листового металла 3,9 х 19 | |
| 6 | 9503 003 8211 | 1 | Радиальный шарикоподшипник 6903-2RS | |
| 7 | 4860 732 0201 | 1 | Держатель | |
| 8 | 4860 738 1400 | 1 | Пружина | |
| 9 | 4860 732 1801 | 1 | Зубчатое колесо | |
| 10 | 4860 738 0300 | 1 | Шайба | |
| 11 | 9190 021 3101 | 1 | Шуруп 4x70 | |
| 12 | 4860 403 1500 | 1 | Нижняя половина корпуса | |
| 13 | 4860 440 3000 | 1 | Кабельный жгут | |
| 14 | 4860 403 1400 | 1 | Верхняя половина корпуса | |
| 15 | 4851 791 3100 | 1 | Пружина | |
| 16 | 4860 430 1400 | 1 | Электронный модуль | |
| 17 | 4860 430 1501 | 1 | Автоматический выключатель максимального тока | |
| 18 | 4852 435 7301 | 2 | Стопорный рычаг | |
| 19 | 0000 998 0405 | 2 | Витая изгибная пружина | |
| 20 | 4860 403 1600 | 1 | Рама | |
| 21 | 4860 430 0500 | 1 | Выключатель | |
| 22 | 4860 440 3001 | 1 | Кабельный жгут | |
| 23 | 4860 440 3002 | 1 | Кабельный жгут | |
| 24 | 9110 324 1260 | 2 | Винт со сферо-цилиндрической головкой М6 х 12 | |
| 25 | 9210 260 0900 | 2 | Шестигранная гайка М6 | |
| 26 | 4860 732 2201 | 2 | Защитное покрытие | |



4880-GET-0003-A0

Заводской номер агрегата

| Ссылка № | К-во | Наименование |
|----------|------|------------------------------|
| 1 | 1 | Положение агрегата номер (D) |
