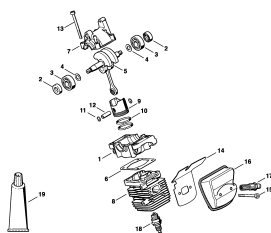


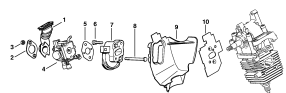
02-2017-CZ-PL-RUS

Содержание

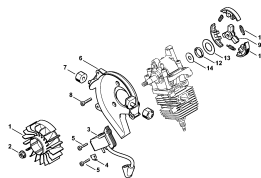
BT 45	4
Картер - Цилиндр - Шумоглушитель	6
Колено, Промежуточный фланец	8
Система зажигания - Муфта	10
Пусковое устройство	12
Воздушный фильтр, Корпус рукоятки	14
Передача	17
Кожух	19
Карбюратор C1Q-S74	21
Сверло по дереву	24
Ямкокопатель для растений, диам.	26
Принадлежности: Ямкокопатель для растений, диам.	28
Принадлежности: Бур для мёрзлого грунта, диам Не для USA	30
Принадлежности: Муфта для боковой промывки	32
Напорный резервуар для воды	34
Напорный резервуар для воды (28.2010)	36
Инструмент - Принадлежности	38
Заводской номер агрегата	40



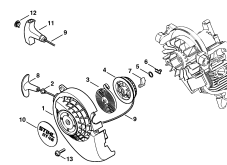
Картер - Цилиндр - Шумоглушитель



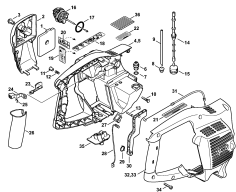
Колено, Промежуточный фланец



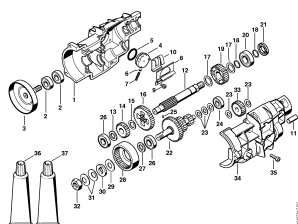
Система зажигания - Муфта



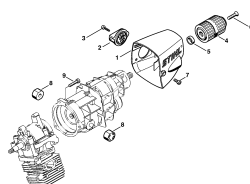
Пусковое устройство



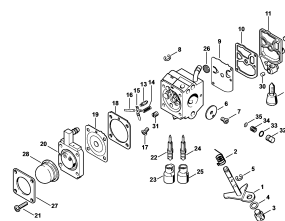
Воздушный фильтр, Корпус рукоятки



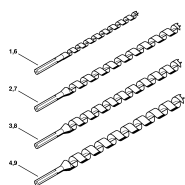
Передача



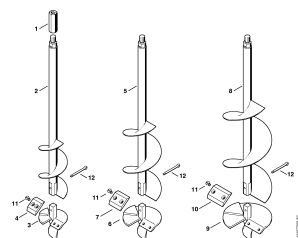
Кожух



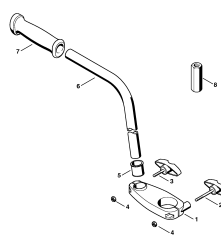
Карбюратор C1Q-S74



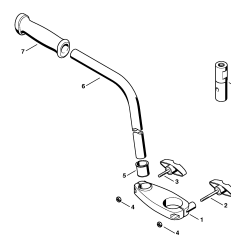
Сверло по дереву



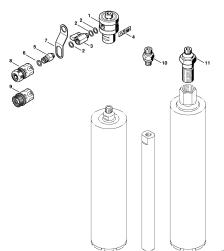
Ямыкопатель для растений, диам.



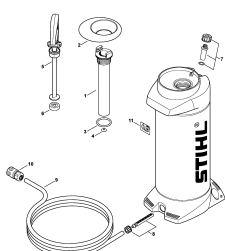
Принадлежности: Ямыкопатель для растений, диам.



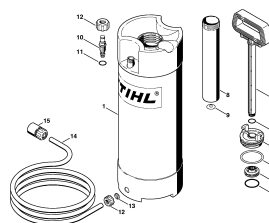
Принадлежности: Бур для мёрзлого грунта, диам Не для USA



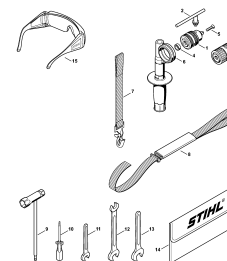
Принадлежности: Муфта для боковой промывки



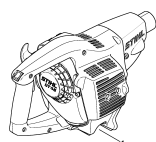
Напорный резервуар для воды



Напорный резервуар для воды (28.2010)



Инструмент - Принадлежности



Заводской номер агрегата

Наименование

Картер - Цилиндр - Шумоглушитель

Колено, Промежуточный фланец

Система зажигания - Муфта

Пусковое устройство

Воздушный фильтр, Корпус рукоятки

Передача

Кожух

Карбюратор C1Q-S74

Сверло по дереву

Ямкокопатель для растений, диам.

Принадлежности: Ямкокопатель для растений, диам.

Принадлежности: Бур для мёрзлого грунта, диам Не для USA

Принадлежности: Муфта для боковой промывки

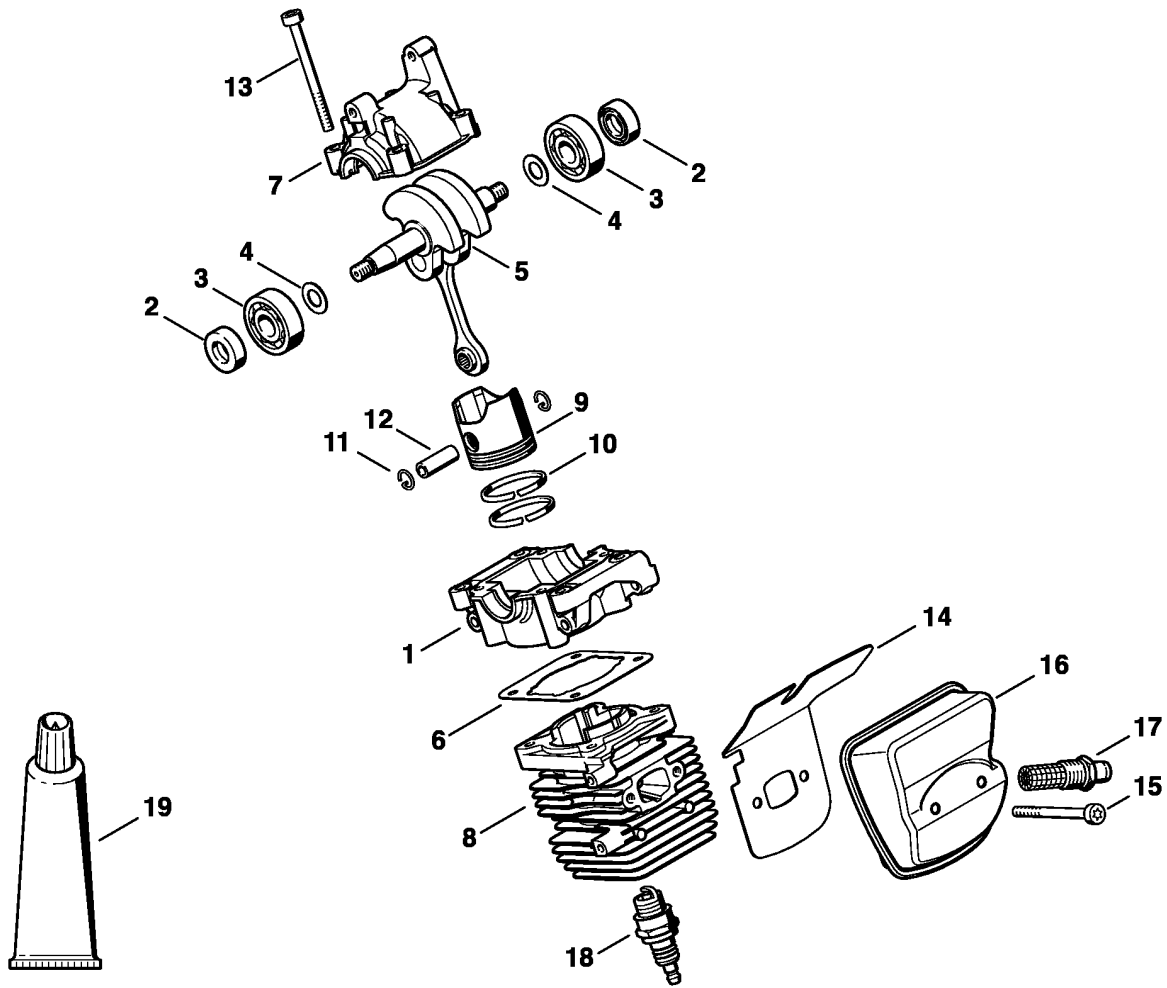
Напорный резервуар для воды

Напорный резервуар для воды (28.2010)

Инструмент - Принадлежности

Заводской номер агрегата

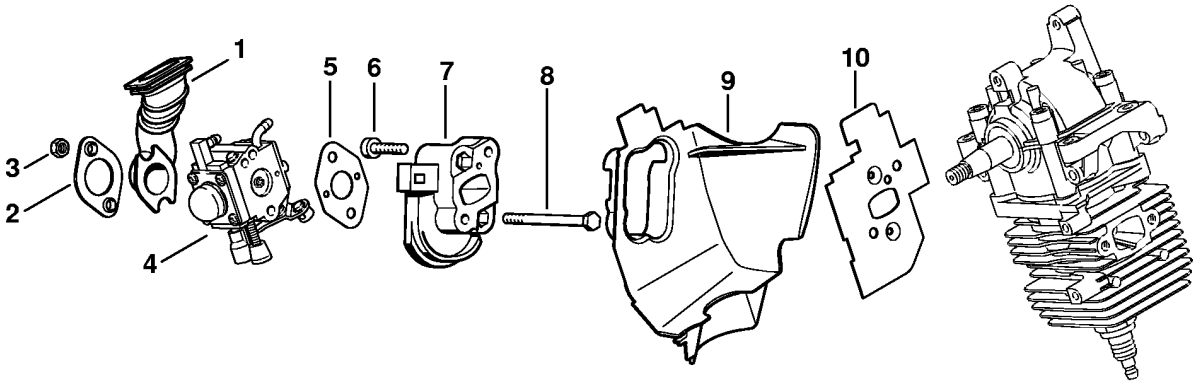
Картер - Цилиндр - Шумоглушитель



421ET030 SC

Картер - Цилиндр - Шумоглушитель

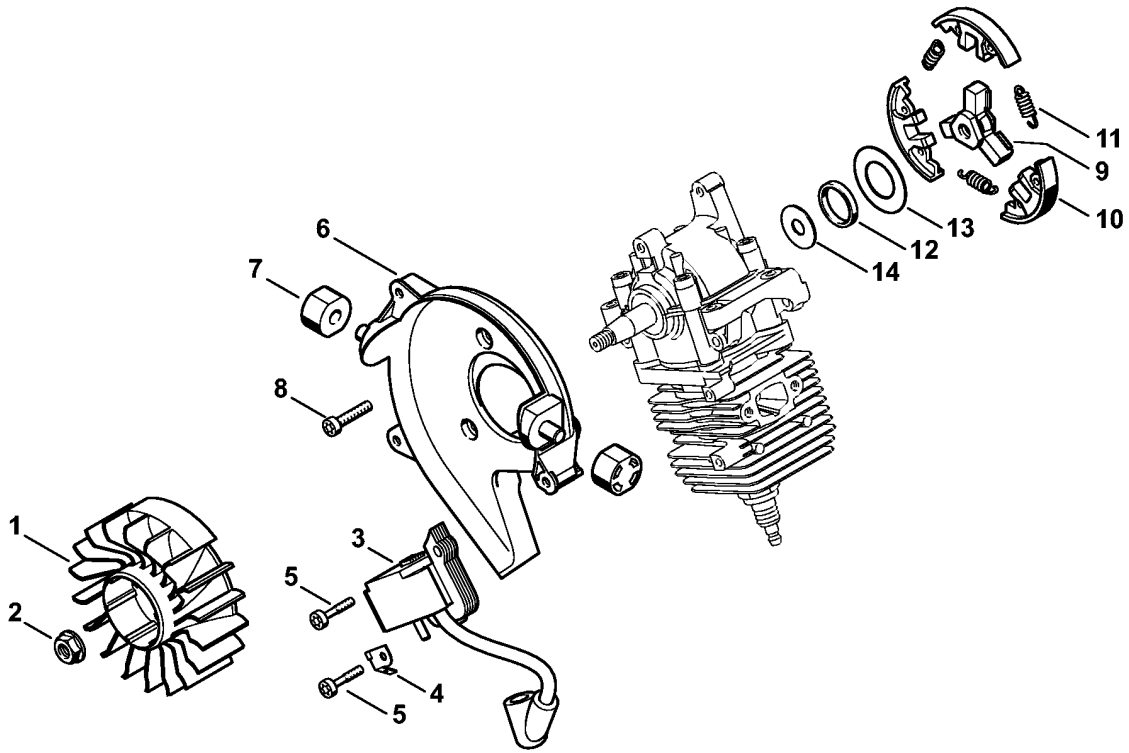
Ссылка №	Код артикула	К-во	Наименование	Включая	Техническая информация
1	4140 021 0300	1	Картер		
2	9639 003 1230	2	Сальник 12 x 22 x 7		
3	9503 003 0246	2	Радиальный шарикоподшипник 6201		
4	4140 036 0300	2	Шайба		
5	4228 030 0402	1	Коленчатый вал		25.2005
6	4140 029 2300	1	Уплотнение цилиндра		
7	4140 021 2500	1	Поддон картера		
8	4140 020 1202	1	Цилиндр с поршнем, Ø 34 мм	9 - 13	
9	4140 030 2000	1	Поршень, Ø 34 мм	11 - 12	
10	4137 034 3000	2	Компрессионное поршневое кольцо, Ø 34 x 1,5 мм		
11	9463 650 0807	2	Пружинное стопорное кольцо 8 x 0,7		
12	4137 034 1500	1	Поршневой палец 8 x 5 x 22		
13	9075 478 4268	4	Винт с цилиндрической головкой IS-D5 x 60		
14	4314 149 0600	1	Уплотнение глушителя		
15	9075 478 4268	2	Винт с цилиндрической головкой IS-D5 x 60		
16	4314 140 0600	1	Шумоглушитель	17	
17	4314 140 6900	1	Патрубок с решеткой		
18	0000 400 7000	1	Свеча зажигания NGK BPMR7A		
18	1110 400 7005	1	Свеча зажигания Bosch WSR 6 F		
19	0783 830 2000	1	Уплотнительная масса НТ, красная		
	4314 007 1050	1	Набор уплотнений	2, 6, 14	

Колено, Промежуточный фланец

421ET025 SC

Колено, Промежуточный фланец

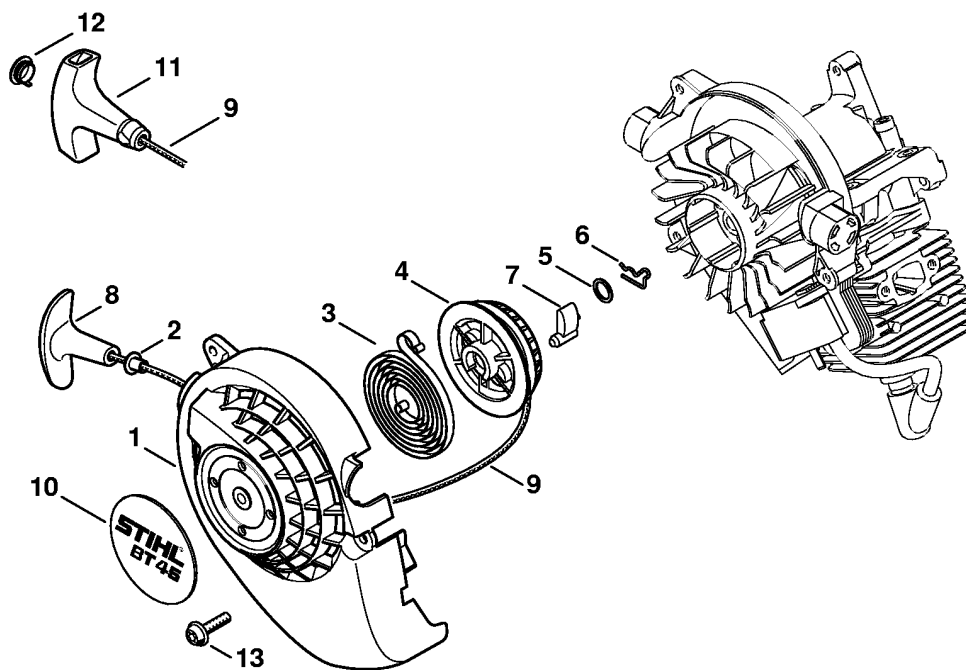
Ссылка №	Код артикула	К-во	Наименование	Включая	Техническая информация
1	4314 141 2200	1	Колено		
2	4314 141 1500	1	Фланец		
3	9210 261 0700	2	Шестигранная гайка М5		
4	4314 120 0601	1	Карбюратор С1Q-S74G		54.2012
5	4140 129 0900	1	Уплотнение		
6	9075 478 4159	2	Винт с цилиндрической головкой IS-D5 x 24		
7	4229 121 1600	1	Промежуточный фланец		
8	9007 319 1135	2	Винт с шестигранной головкой М5 x 65		
9	4314 087 3000	1	Кожух воздухопровода		
10	4229 129 0900	1	Уплотнение		
	4314 007 1050	1	Набор уплотнений	5, 10	



4314-SET-0003-A0

Система зажигания - Муфта

Ссылка №	Код артикула	К-во	Наименование	Включая	Техническая информация
1	4140 400 1200	1	Маховик		25.2005
2	0000 955 0802	1	Гайка M8 x 1		
3	4314 400 1300	1	Модуль зажигания		
4	4140 431 2100	1	Вставной язычок		
5	9075 478 3023	2	Винт с цилиндрической головкой IS-D4 x 22		
6	4314 084 1100	1	Спиральный корпус		
7	4314 792 9300	2	Резиновый буфер		
8	0000 951 1100	3	Винт IS-D5x20		
9	4314 160 2000	1	Муфта	10 - 13	
10	1129 162 0800	3	Центробежный грузик		
11	0000 997 5625	3	Пружина растяжения		
12	4314 162 8900	1	Шайба		
13	9485 648 2104	1	Тарельчатая пружина 36,6 x 20,4 x 0,5		
14	0000 958 0501	1	Шайба		

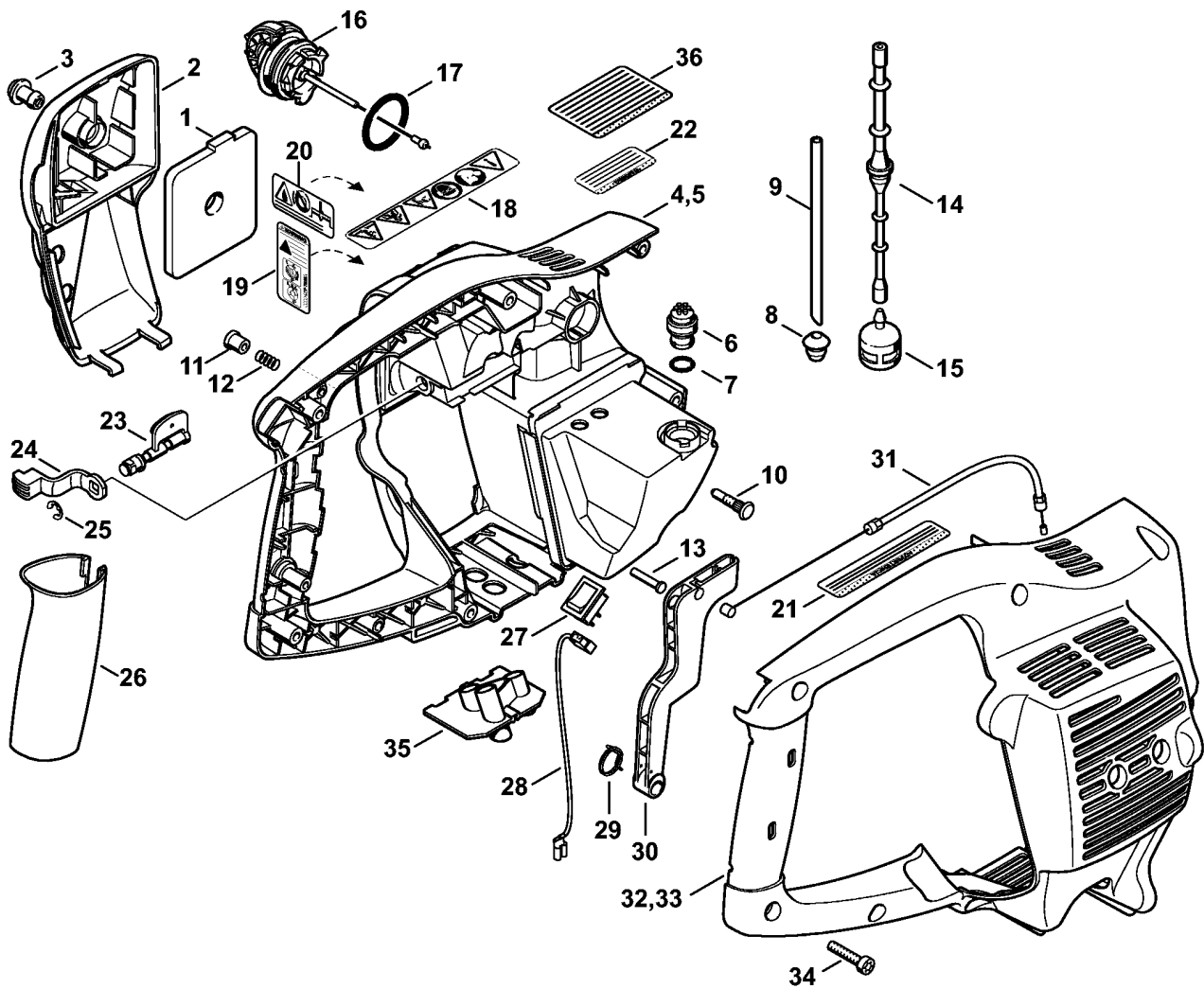


421ET020 SC

Пусковое устройство

Ссылка №	Код артикула	К-во	Наименование	Включая
	4314 080 2100	1	Корпус вентилятора с пусковым устройством	1 - 10
	4314 080 2101	1	Корпус вентилятора с пусковым устройством USA	1 - 7, 9 - 12
1	4314 080 1800	1	Корпус вентилятора	2
2	9416 868 6650	1	Заклёпка 6,5 x 0,5 x 8,8	
3	4228 190 0600	1	Возвратная пружина	
4	1123 195 0400	1	Тросиковый шкив	
5	0000 958 0923	1	Шайба	
6	1118 195 3500	1	Пружина	
7	1125 195 7200	1	Защёлка	
8	4140 195 3400	1	Рукоятка	
9	1120 195 8200	1	Пусковой тросик, Ø 3 x 1060 мм	
	0000 930 2208	1	Пусковой тросик, Ø 3 мм x 30,5 м (B)	
10	4314 967 1500	1	Фирменная табличка BT 45	
11	0000 190 3404	1	Рукоятка ElastoStart, Ø 3 мм	9, 12
12	0000 195 7000	1	Колпачок	
13	0000 951 1100	3	Винт IS-D5x20	

Воздушный фильтр, Корпус рукоятки



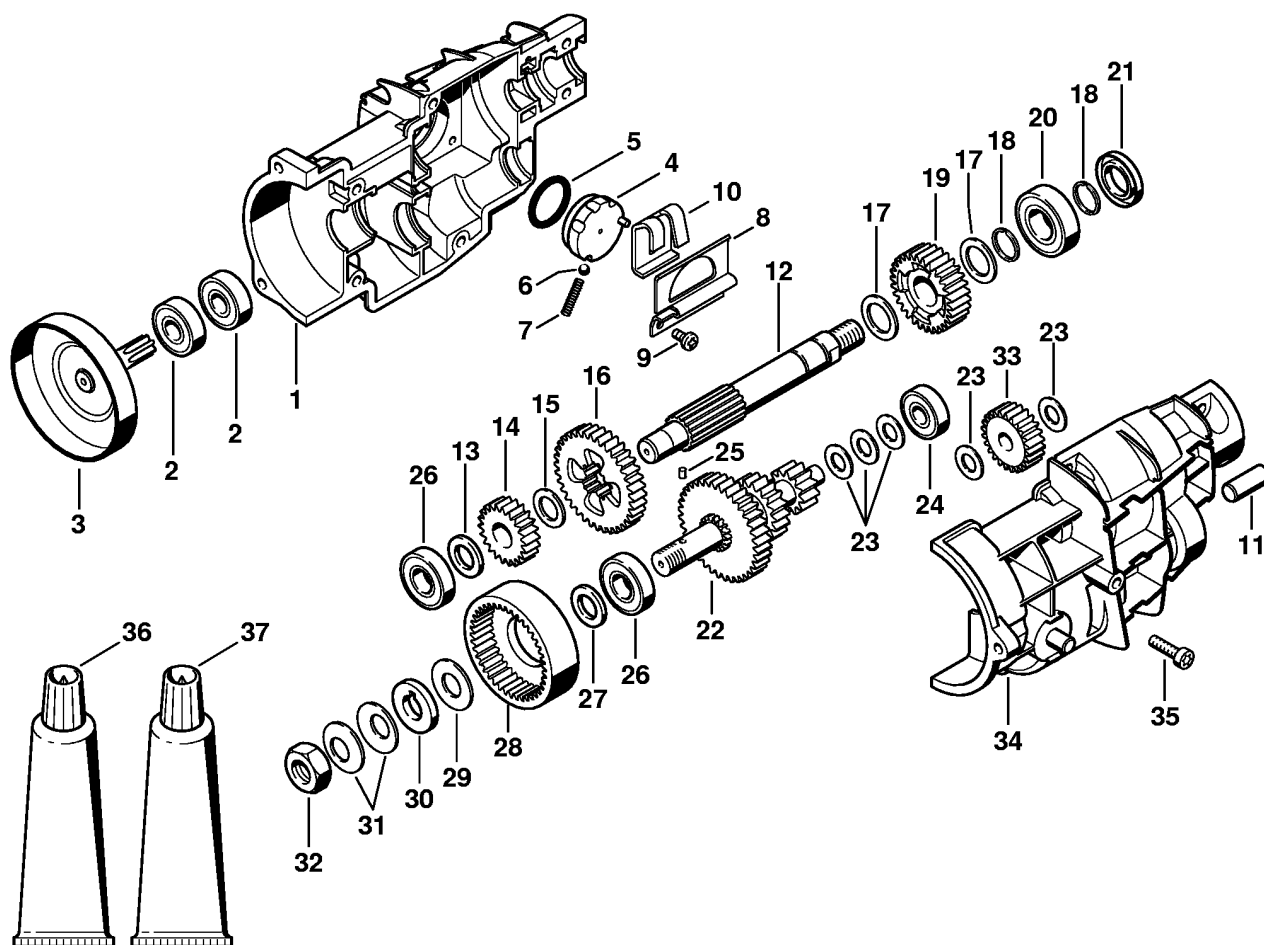
4314-GET-0001-A0

Воздушный фильтр, Корпус рукоятки

Ссылка №	Код артикула	К-во	Наименование	Включая	Техническая информация
1	4314 124 2800	1	Фильтр		
2	4314 140 1000	1	Крышка фильтра	3	
3	4119 141 8302	1	Глухая гайка		
4	4314 790 1004	1	Корпус рукоятки, левая	6-14,16-18	8.2012
5	4314 790 1003	1	Корпус рукоятки, левая USA	6-14,16-19,22, 36	8.2012
6	0000 350 5800	1	Вентиляционная система топливного бака	7	
7		1	Круглое уплотнительное кольцо (D)		
8	0000 989 0516	1	Наконечник		
9		1	Шланг 3,1x5,7x120 мм, R3 (D)		
	0000 930 2803	1	Шланг 3,1x5,7 мм x 1 м, R3 (A,B)		
10	1128 122 6601	1	Шпилька		
11	4228 182 9300	1	Кнопка стартового положения газа		
12	0000 997 0603	1	Нажимная пружина		
13	1113 182 8901	1	Палец		
14	4228 358 0800	1	Шланг		
15	0000 350 3503	1	Всасывающая головка		
16	0000 350 0533	1	Запорное устройство топливного бака	17	8.2012
17	9645 948 7734	1	Круглое уплотнительное кольцо 25 x 3,5		
18	0000 967 3922	1	Указательная табличка		
19	0000 967 7259	1	Табличка с предупредительной надписью Запорное устройство топливного бака USA		8.2012
20	* 0000 967 3749	1	Табличка с предупредительной надписью Запорное устройство топливного бака USA		8.2012
21	0000 967 3579	1	Указательная табличка USA		
22	0000 967 3909	1	Указательная табличка USA, CDN		
23	4314 141 3800	1	Воздушная заслонка (дроссель)		
24	4314 121 6100	1	Рычаг привода воздушной заслонки		
25	9460 624 0500	1	Стопорная шайба 5		

Воздушный фильтр, Корпус рукоятки

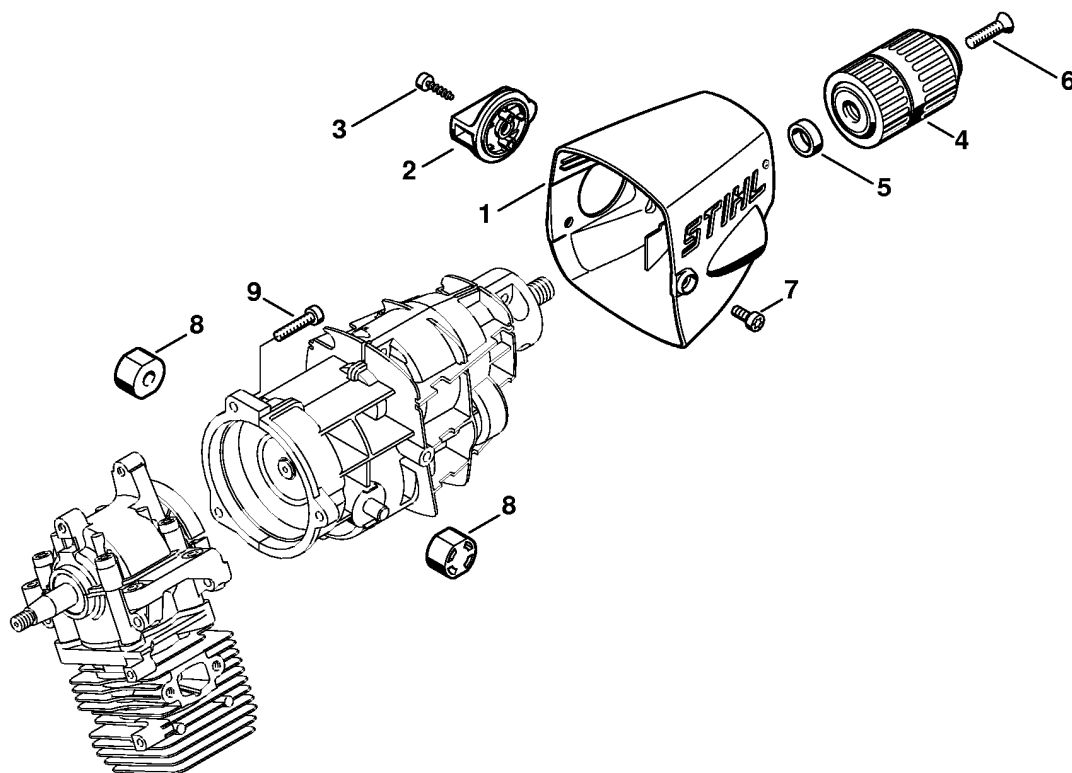
Ссылка №	Код артикула	К-во	Наименование	Включая	Техническая информация
26	4314 791 2000	1	Шланг рукоятки		
27	4314 430 0200	1	Выключатель		
28	4314 440 1900	2	Провод		
29	4314 182 4500	1	Витая изгибная пружина		
30	4314 182 1000	1	Рычаг управления дроссельной заслонкой		
31	4314 180 1100	1	Трос управления дроссельной заслонкой		
32	4314 791 1000	1	Корпус рукоятки, правая		
33	4314 790 1005	1	Корпус рукоятки USA	21	
34	9075 478 4155	8	Винт с цилиндрической головкой IS-D5 x 24		
35	4314 123 7500	1	Наконечник		
36	0000 967 4066	1	Предупреждающее указание Защитный экран от искр USA		



421ET017 SC

Передача

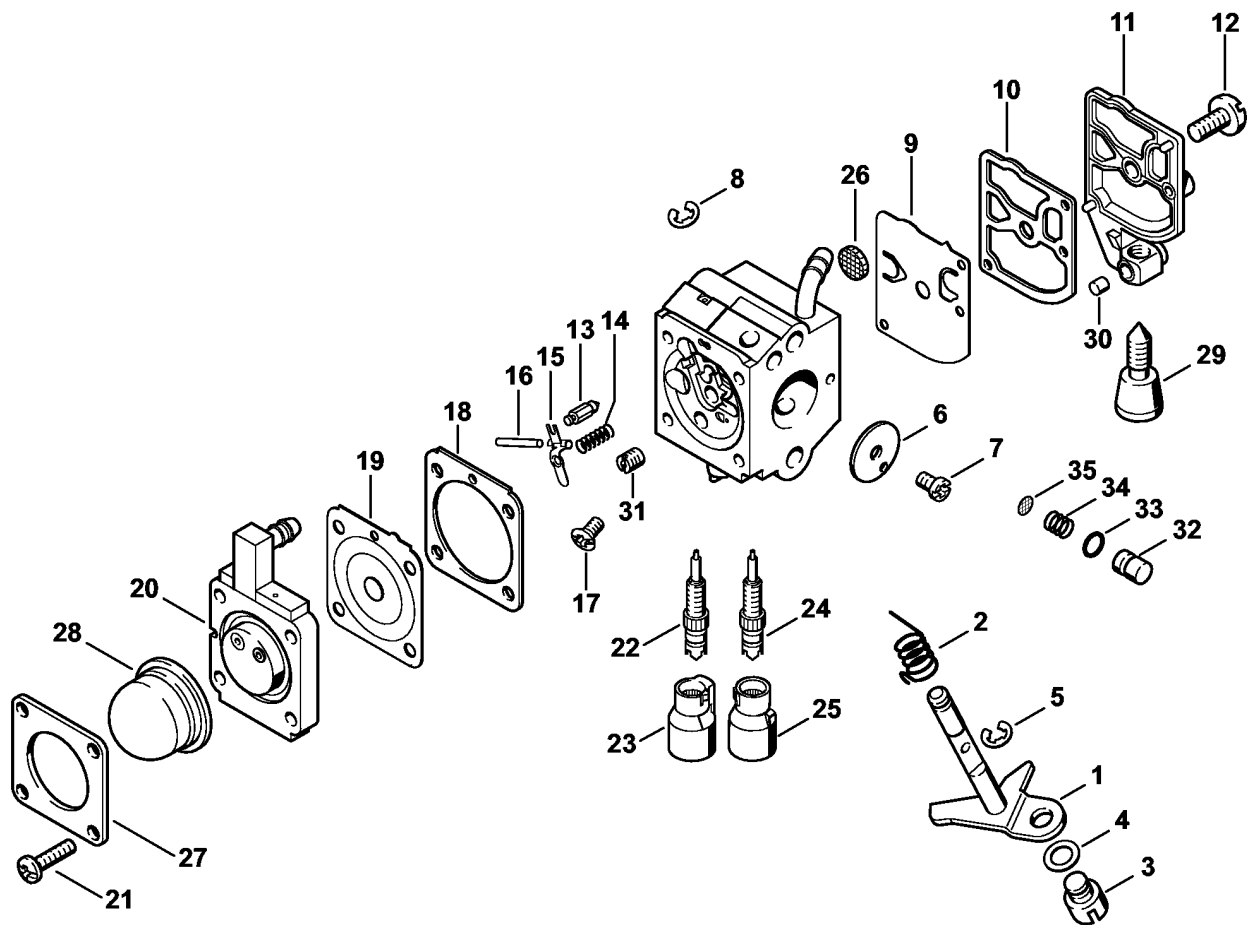
Ссылка №	Код артикула	К-во	Наименование	Включая
	4314 640 0100	1	Редуктор	1 - 35
1	4314 641 0300	1	Корпус редуктора, левая	
2	9503 003 5030	2	Радиальный шарикоподшипник 6000-2RS	
3	4314 160 2900	1	Барaban сцепления	
4	4314 640 5700	1	Поводок	
5	9645 945 7699	1	Круглое уплотнительное кольцо 23 x 1,5	
6	9516 003 2020	1	Шарик, диам. 5 мм	
7	0000 997 2001	1	Нажимная пружина	
8	4314 641 7000	1	Плоская стопорная шайба	
9	9075 240 0630	2	Винт М4 x 8	
10	4314 704 6400	1	Переключающая вилка	
11	4314 642 2602	1	Вал	
12	4314 642 2601	1	Вал	
13	0000 958 6501	1	Шайба	
14	4314 642 0700	1	Ведомая звёздочка	
15	0000 958 6505	1	Шайба	
16	4314 642 0702	1	Ведомая звёздочка	
17	0000 958 6503	2	Шайба	
18	9461 620 1525	1	Пружинное стопорное кольцо 15 x 1,2	
19	4314 642 0701	1	Ведомая звёздочка	
20	9503 003 5290	1	Радиальный шарикоподшипник 6002-2RS	
21	9630 003 1698	1	Сальник В15 x 26 x 4	
22	4314 640 2600	1	Вал	23, 24
23	0000 958 6502	5	Шайба	
24	9503 003 9860	1	Радиальный шарикоподшипник 609-2RS	
25	9381 651 1690	1	Цилиндрический штифт 3 x 14	
26	9503 003 5190	2	Радиальный шарикоподшипник 6001-2RS	
27	0000 958 6504	1	Шайба	
28	4314 642 0800	1	Ведущая звёздочка	
29	0000 958 6506	1	Шайба	
30	4314 162 3300	1	Поводковая шайба	
31	9485 648 1560	2	Тарельчатая пружина 25 x 12,2 x 1,5	
32	9210 260 1465	1	Шестигранная гайка М12x1,25	
33	4314 642 0103	1	Зубчатое колесо	
34	4314 641 0310	1	Корпус редуктора, правая	
35	9075 478 4136	6	Винт с цилиндрической головкой ISD5 x 20	
36	0783 830 2000	1	Уплотнительная масса НТ, красная (В)	
37	0781 120 1117	1	Трансмиссионная смазка 80 г (В)	



421ET022 SC

Кожух

Ссылка №	Код артикула	К-во	Наименование	Включая
1	4314 084 0900	1	Кожух	
2	4314 642 2700	1	Поворотная рукоятка	
3	9074 478 3005	1	Винт с цилиндрической головкой IS-P4 x14	
4	4314 680 4000	1	Патрон спирального бура	
	4314 007 1054	1	Набор - Винт	5, 6
5		1	Шайба (D)	
6		1	Винт М6х28 левая резьба (D)	
7	9075 478 4095	2	Винт с цилиндрической головкой IS-D5 x 12	
8	4314 792 9300	2	Резиновый буфер	
9	9075 478 4159	3	Винт с цилиндрической головкой IS-D5 x 24	



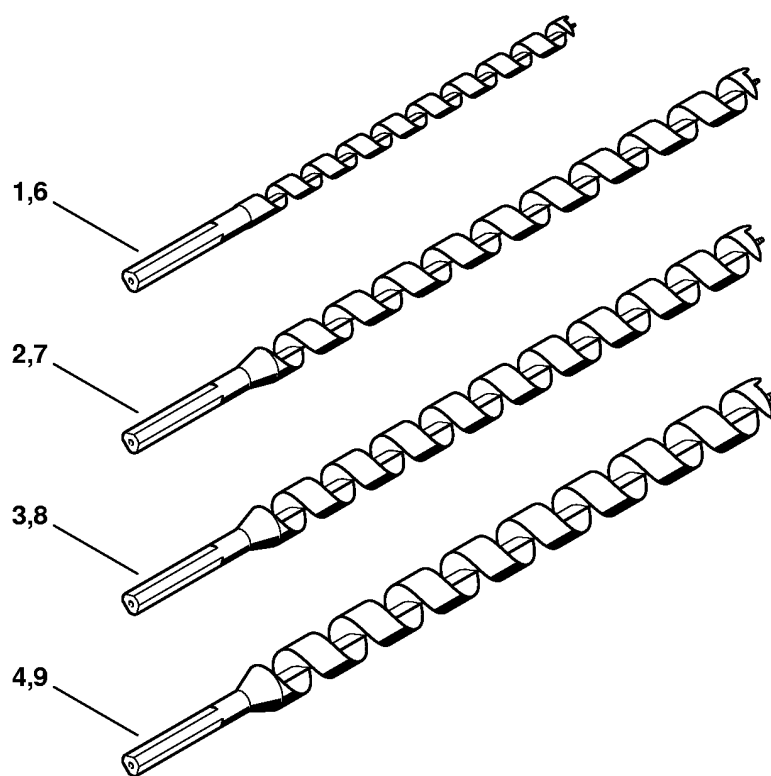
421ET031 AM

Карбюратор C1Q-S74

Ссылка №	Код артикула	К-во	Наименование	Включая	Техническая информация
	4314 120 0601	1	Карбюратор C1Q-S74G	1 - 35	54.2012
	*	1	Карбюратор C1Q-S74B (C)	1 - 35	18.2008
1	4137 120 7100	1	Дроссельный вал с рычагом		
2	1123 122 3000	1	Пружина		
3	4128 121 8900	1	Палец		
4	4137 121 8600	1	Шайба		
5	1120 122 9000	1	Пружинное стопорное кольцо		
6	4314 121 3301	1	Дроссельная заслонка		
7	1125 122 7403	1	Винт с полукруглой головкой		
8	1125 122 9001	1	Стопорная шайба		
9	1129 121 4800	1	Диафрагма насоса		
10	1123 129 0905	1	Уплотнение		
11	1123 121 0800	1	Запорная крышка		
12	1120 122 7800	1	Винт с полупотайной головкой		
13	4116 121 5100	1	Впускная игла		
14	1128 122 3000	1	Пружина		
15	1125 121 5000	1	Впускной регулировочный рычаг		
16	1120 121 9200	1	Ось		
17	1120 122 6600	1	Шпилька		
18	4180 129 0902	1	Уплотнение		
19	4314 121 4700	1	Регулировочная мембрана		
20	4314 120 2200	1	Фланец		
21	4226 122 7100	4	Винт		
22	4314 122 6700	1	Главный регулировочный винт		
23	4229 121 2701	1	Колпачок		
24	4314 120 6800	1	Винт настройки оборотов холостого хода	25	54.2012
25	4144 121 2700	1	Колпачок		54.2012
26	1123 121 7800	1	Сетка фильтра		
27	4140 121 0800	1	Запорная крышка		
28	4226 121 2700	1	Колпачок		
29	4229 122 6200	1	Упорный винт настройки холостого хода		
30	1125 122 4200	1	Зажимная деталь		

Карбюратор C1Q-S74

Ссылка №	Код артикула	К-во	Наименование	Включая	Техническая информация
31	1130 121 5604	1	Фиксированный жиклер 0.45		
	4314 007 1053	1	Комплект - Поршень насоса	32 - 35	
32		1	Поршень насоса (D)		
33		1	Уплотнительное кольцо (D)		
34		1	Пружина (D)		
35		1	Сетка фильтра (D)		
	4314 007 1052	1	Комплект - Карбюраторные детали	9, 10, 18, 19	

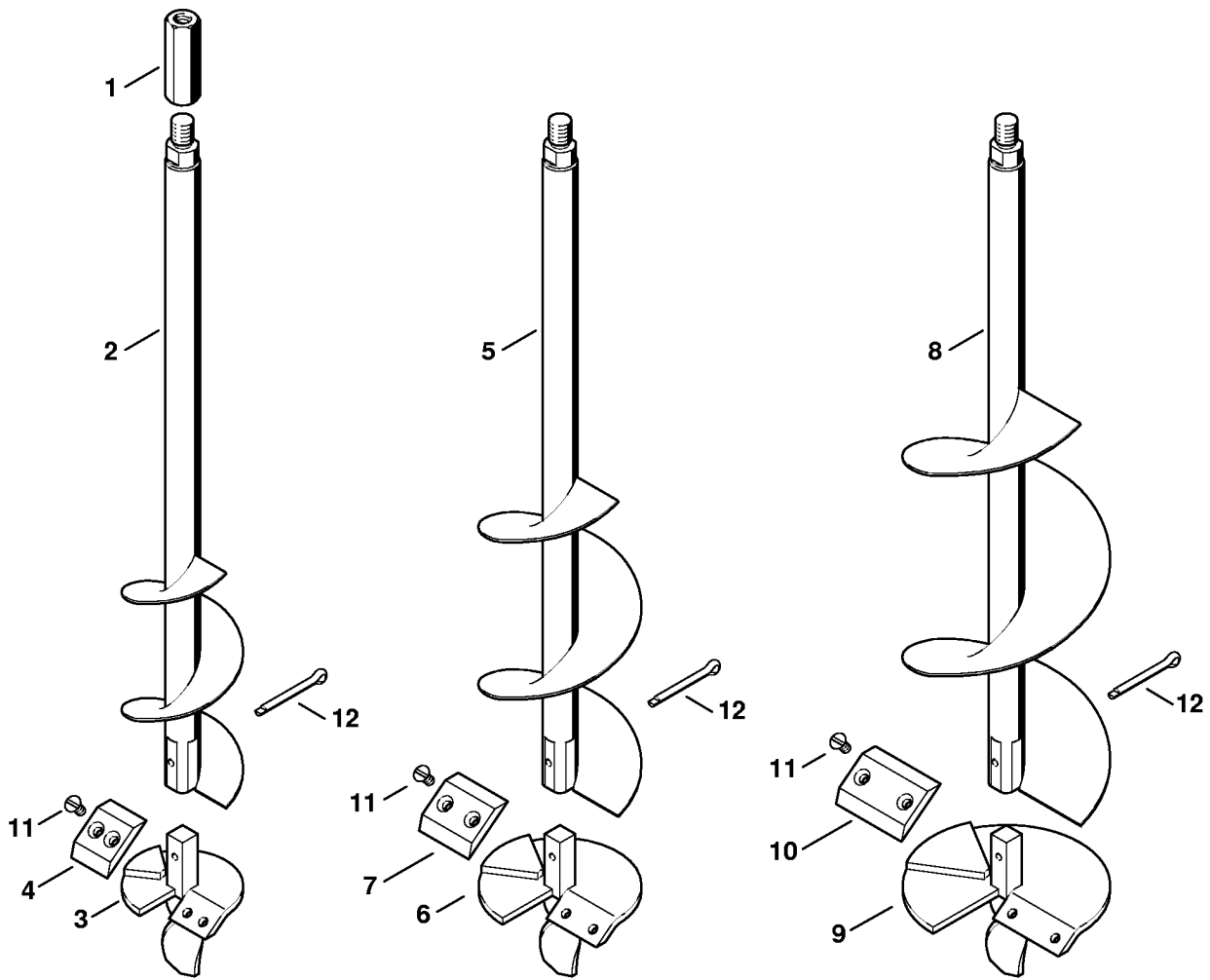


421ET013 SC

Сверло по дереву

Ссылка №	Код артикула	К-во	Наименование
1	4314 682 5001	1	Сверло по дереву, Ø 1/2x12,5"
2	4314 682 5002	1	Сверло по дереву, Ø 3/4x18"
3	4314 682 5003	1	Сверло по дереву, Ø 7/8x18"
4	4314 682 5004	1	Сверло по дереву, Ø 1x18"
6	4314 682 5013	1	Сверло по дереву, Ø 13 x 320 мм
7	4314 682 5019	1	Сверло по дереву, Ø 19 x 460 мм
8	4314 682 5022	1	Сверло по дереву, Ø 22 x 460 мм
9	4314 682 5025	1	Сверло по дереву, Ø 25 x 460 мм

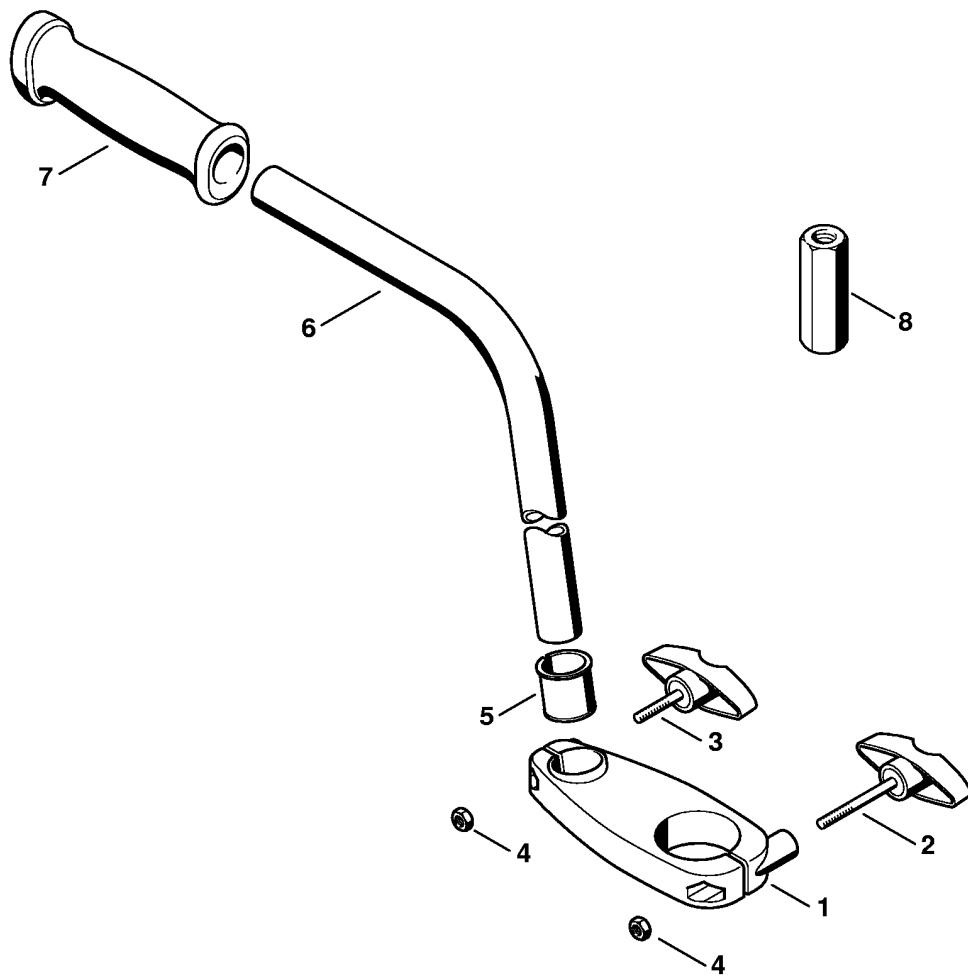
Ямкокопатель для растений, диам.



421ET008 SC

Ямкокопатель для растений, диам.

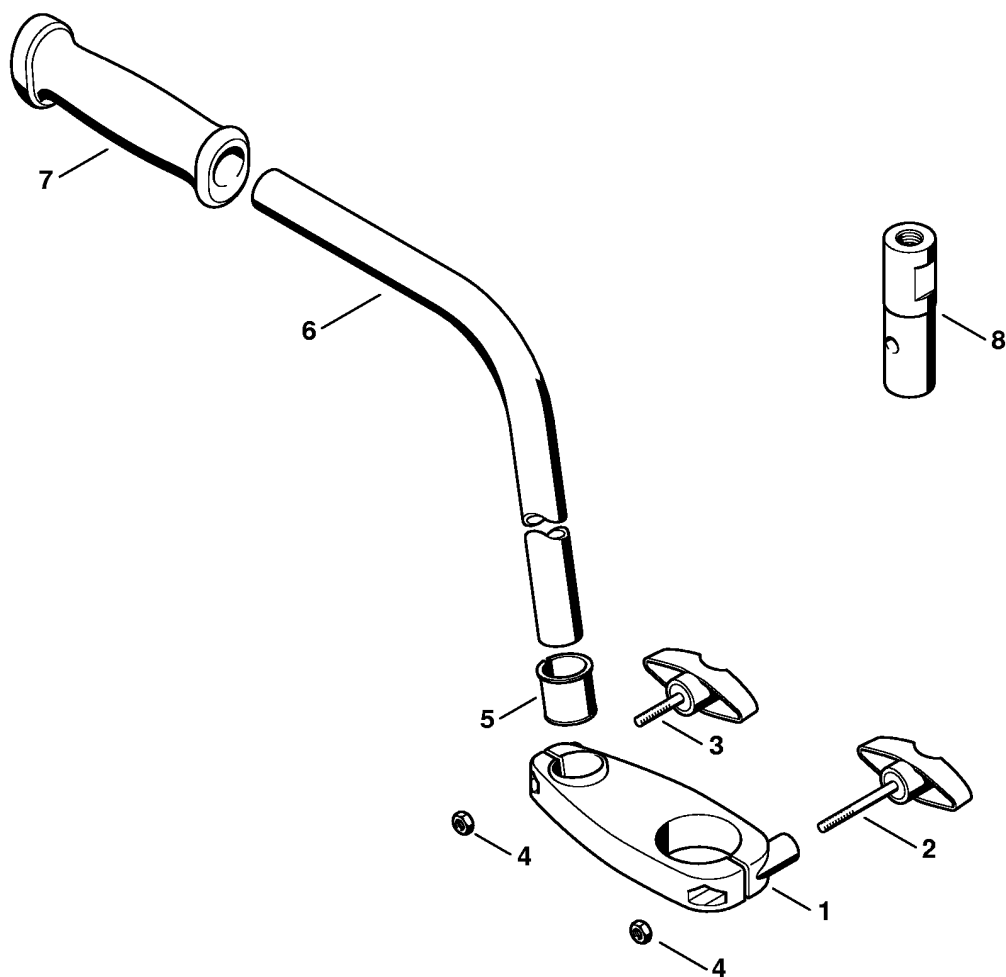
Ссылка №	Код артикула	К-во	Наименование	Включая
1	4314 682 3900	1	Адаптер	
2	4314 680 1903	1	Ямкокопатель для растений, Ø 3"	3, 4, 11, 12
3	4314 680 3003	1	Головка бура 3"	3, 11
4	4314 682 3100	1	Нож, Ø 3"	
5	4314 680 1904	1	Ямкокопатель для растений, Ø 4"	6, 7, 11, 12
6	4314 680 3004	1	Головка бура 4"	7, 11
7	4314 682 3101	1	Нож, Ø 4"	
8	4314 680 1905	1	Ямкокопатель для растений, Ø 5"	9 - 12
9	4314 680 3005	1	Головка бура 5"	10, 11
10	4314 682 3102	1	Нож, Ø 5"	
11	9062 319 1260	2	Винт с потайной головкой M6 x 12	
12	9395 021 2360	1	Шплинт 4,5 x 40	



421ET012 SC

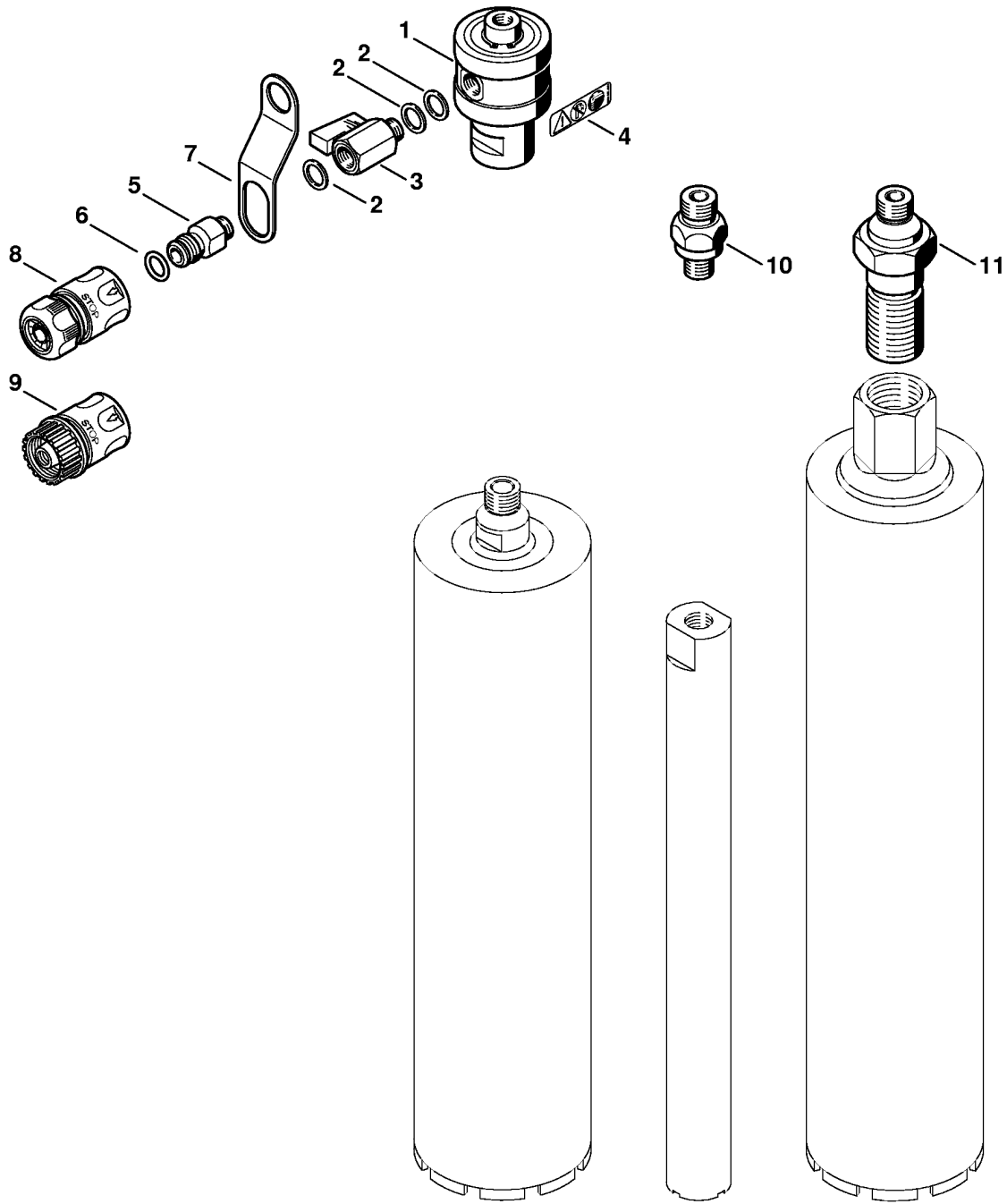
Принадлежности: Ямкокопатель для растений, диам.

Ссылка №	Код артикула	К-во	Наименование	Включая
1	4314 680 3700	1	Фланец	2 - 4
2	4128 790 7501	1	Винт с закруткой	
3	4140 790 7501	1	Винт с закруткой	
4	9210 319 0900	2	Шестигранная гайка М6	
5	4314 681 0100	1	Втулка	
6	4314 680 3800	1	Рукоятка	7
7	4128 791 0300	1	Ручка, левая	
8	4314 682 3900	1	Адаптер	



421ET016 SC

Ссылка №	Код артикула	К-во	Наименование	Включая
1	4314 680 3700	1	Фланец	2 - 4
2	4128 790 7501	1	Винт с закруткой	
3	4140 790 7501	1	Винт с закруткой	
4	9210 319 0900	2	Шестигранная гайка М6	
5	4314 681 0100	1	Втулка	
6	4314 680 3800	1	Рукоятка	7
7	4128 791 0300	1	Ручка, левая	
8	4314 682 3902	1	Адаптер	

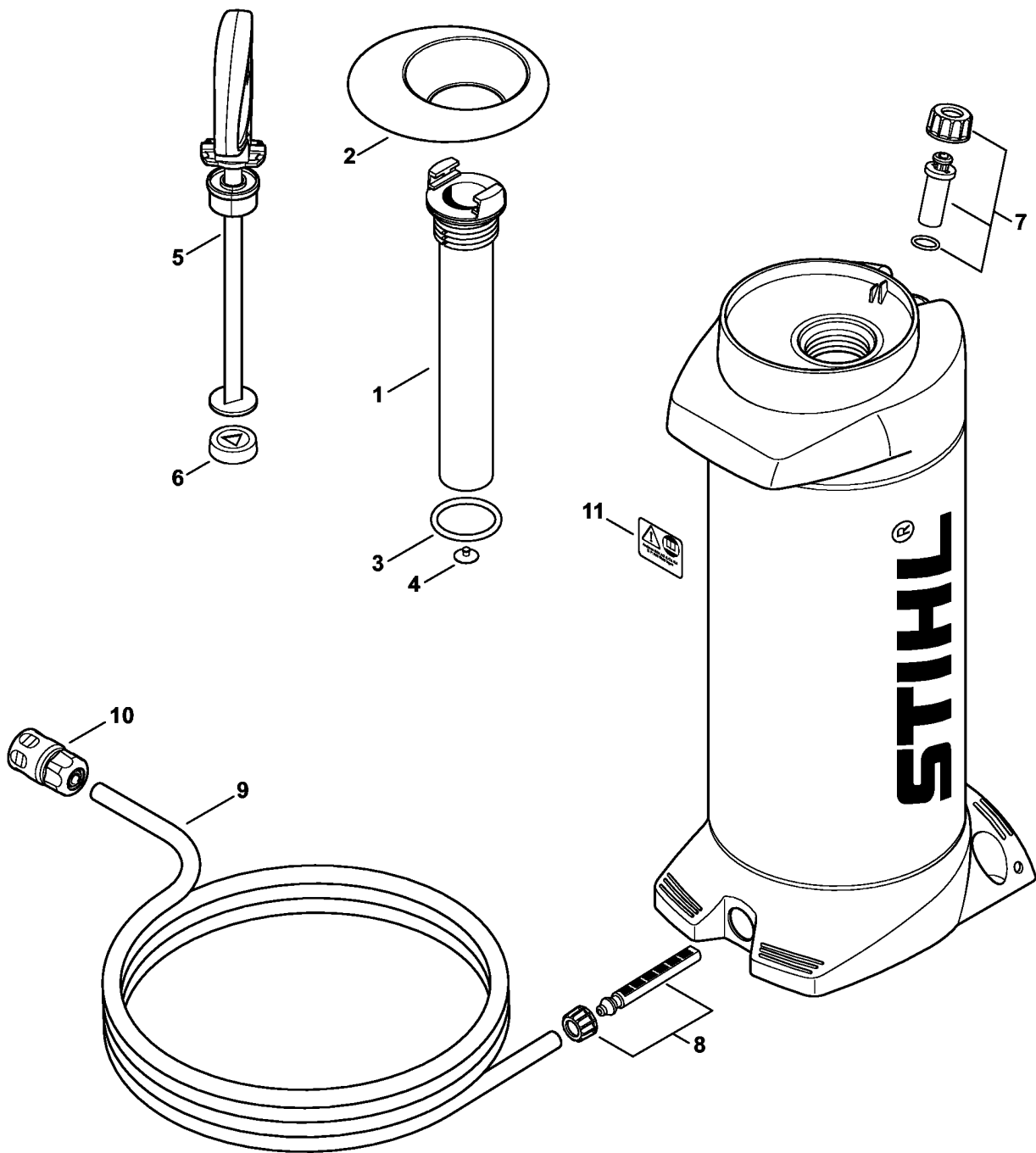


421ET026 SC

Принадлежности: Муфта для боковой промывки

Ссылка №	Код артикула	К-во	Наименование	Включая
	4314 007 1005	1	Набор муфты для боковой промывки (B)	1 - 8
	4314 007 1006	1	Набор муфты для боковой промывки (B) USA, CDN	1 - 7, 9, 10
1	4314 680 0200	1	Муфта для боковой промывки (B)	2 - 6
2	0000 992 5503	3	Уплотнительное кольцо (B)	
3	4201 700 4500	1	Запорный кран 1/4" (B)	
4	0000 967 4021	1	Табличка с предупредительной надписью BT (B)	
5	4314 700 7300	1	Патрубок для присоединения шланга (B)	6
6	9645 945 1070	1	Круглое уплотнительное кольцо 11 x 2,5 (B)	
7	4314 708 8200	1	Держатель (B)	
8	4201 670 1700	1	Соединительная втулка муфты 1/2" (B)	
9	4201 670 1701	1	Соединительная втулка муфты 3/4" (B) USA, CDN	
10	4314 682 3903	1	Адаптер 5/8" - 11 UNC (B) USA, CDN	
11	4314 682 3904	1	Адаптер 1 1/4" UNC (B) USA, CDN	

Напорный резервуар для воды

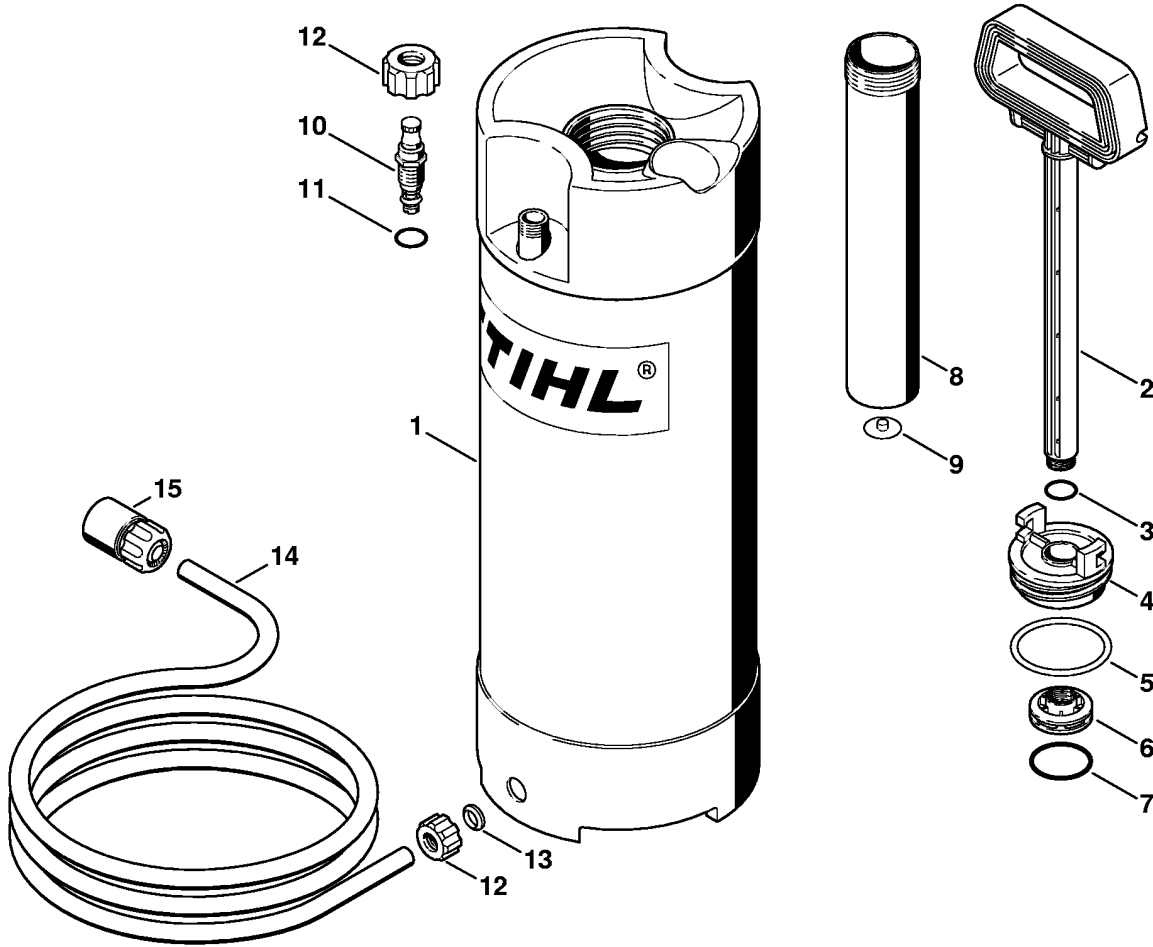


1307ET015-SC

Напорный резервуар для воды

Ссылка №	Код артикула	К-во	Наименование	Включая
	0000 670 6000	1	Резервуар для воды (B)	1 - 11
1	0000 670 6600	1	Насосная труба (B)	2 - 4
2	0000 676 0500	1	Воронка (B)	
3		1	Круглое уплотнительное кольцо 48 46,99 x (B,D)	
4		1	Клапан (B,D)	
5	0000 670 7702	1	Рукоятка (B)	6
6		1	Манжета поршня (D)	
7	0000 670 5000	1	Клапан (B)	
	0000 670 0300	1	Шланг (B)	8 - 10
8	0000 670 0400	1	Сетка фильтра (B)	
9	4309 678 1100	1	Шланг 4 м (B)	
10	4201 670 1700	1	Соединительная втулка муфты 1/2" (B)	
11	0000 967 7304	1	Табличка с предупредительной надписью (B)	
	0000 007 1601	1	Набор уплотнений (B)	3, 4, 6

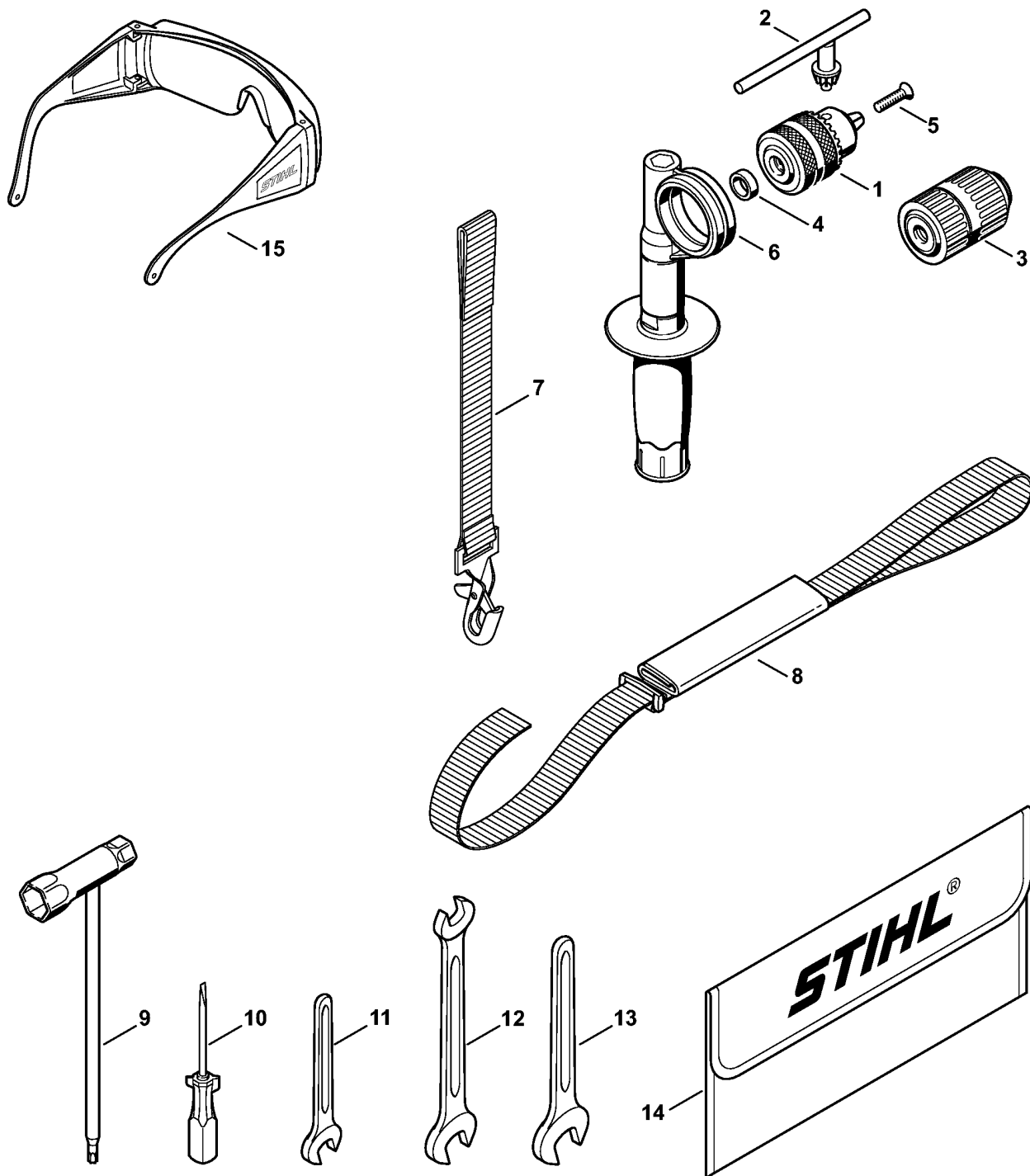
Напорный резервуар для воды (28.2010)



337ET021 GM

Напорный резервуар для воды (28.2010)

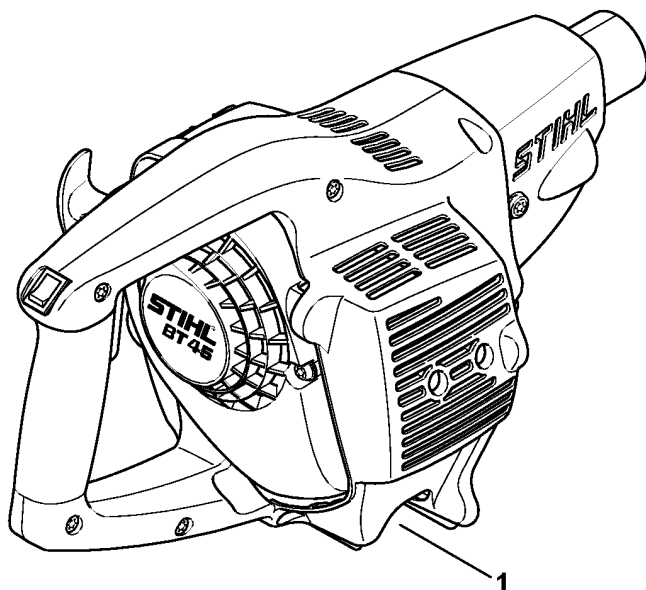
Ссылка №	Код артикула	К-во	Наименование	Включая	Техническая информация
	* 4223 670 6000	1	Резервуар для воды (В,С)	1 - 14	28.2010
	* 4223 670 6001	1	Резервуар для воды (В,С) USA	1 - 15	28.2010
1	* 4223 670 6010	1	Резервуар для воды (В)	12, 13	28.2010
2	* 4223 670 7700	1	Рукоятка (В)	3	28.2010
3	* 9645 945 7560	1	Круглое уплотнительное кольцо 14 x 1,78 (В)		28.2010
4	* 4223 670 8600	1	Запорное устройство топливного бака (В)	5	28.2010
5	* 9645 945 8240	1	Круглое уплотнительное кольцо 56,5 x 5,33 (В)		28.2010
6	* 4223 670 8200	1	Поршень (В)	7	28.2010
7	* 9645 945 7958	1	Круглое уплотнительное кольцо 37,5 x 3,15 (В)		28.2010
8	* 4223 670 6600	1	Насосная труба (В)	9	28.2010
9	* 4223 678 2600	1	Клапан (В)		28.2010
10	* 4223 670 5000	1	Клапан (В)	11	28.2010
11	* 9645 945 7494	1	Круглое уплотнительное кольцо 8,76 x 1,78 (В)		28.2010
12	* 4223 677 8300	2	Накидная гайка (В)		28.2010
13	* 4223 678 1600	1	Вставка (В)		28.2010
14	* 4309 678 1100	1	Шланг 4 м (В)		28.2010
15	* 4201 670 1700	1	Соединительная втулка муфты 1/2" (В)		28.2010



4314-GET-0002-A0

Инструмент - Принадлежности

Ссылка №	Код артикула	К-во	Наименование	Включая
	4314 007 1004	1	Набор сверлильных патронов (B)	1, 2, 4 - 6
1	4314 680 4001	1	Патрон спирального бура	2
2		1	Ключ бурового патрона (D)	
	4314 007 1000	1	Набор сверлильных патронов (B)	3 - 6
3	4314 680 4000	1	Патрон спирального бура	
	4314 007 1054	1	Набор - Винт	4, 5
4		1	Шайба (D)	
5		1	Винт М6х28 левая резьба (D)	
6	4314 790 0300	1	Ручка	
7	4314 710 6500	1	Ремень	
8	4314 710 9000	1	Лямка	
9	4128 890 3400	1	Комбинированный гаечный ключ	
10	0000 890 2300	1	Отвертка	
11	0812 032 1016	1	Односторонний гаечный ключ SW 13	
12	0812 012 1119	1	Ключ 13 x 17	
13	0812 032 1023	1	Односторонний гаечный ключ SW 19	
14	0000 891 0810	1	Инструментальная сумка (B)	
15	0000 884 0307	1	Защитные очки (B)	



421ET032-SC

Заводской номер агрегата

Ссылка №	К-во	Наименование
1	1	Положение агрегата номер
