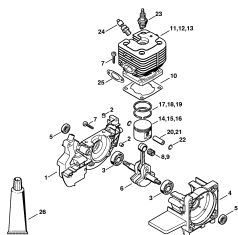


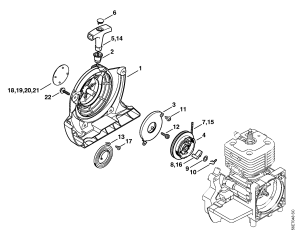
02-2017-CZ-PL-RUS

Содержание

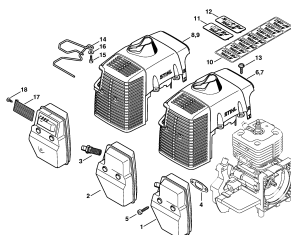
FS 400, FS 450, FS 480	4
Картер - Цилиндр	7
Пусковое устройство	10
Шумоглушитель - Кожух	12
Система зажигания - Муфта	15
Топливный бак	18
Корпус карбюратора - Воздушный фильтр	20
Карбюратор C1Q-S154, C1Q-S94	23
Карбюратор C1Q-S156, C1Q-S117	27
Карбюратор C1Q-S113 (23.2007)	30
Карбюратор C1Q-S34 (46.2003)	33
Карбюратор C1Q-S33 (19.1998)	37
Хвостовик	40
Рукоятка управления	42
Трубчатая рукоятка - Рукоятка управления	45
Устройство обогрева рукоятки	48
Передача	50
Передача (05.2003)	52
Передача (20.1998)	56
Защитное приспособление	58
Защитное приспособление при транспортировке -	60
Защита ножа-измельчителя	
Инструмент - Двухплечевой ремень	62
Заводской номер агрегата	64



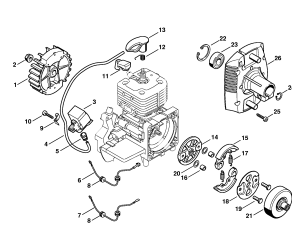
Картер - Цилиндр



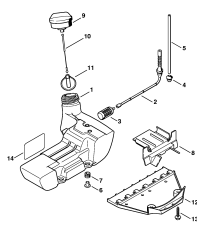
Пусковое устройство



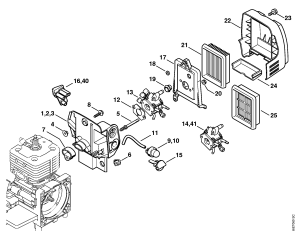
Шумоглушитель - Кожух



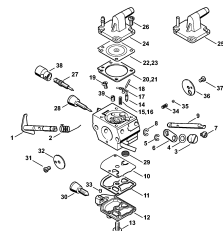
Система зажигания -
Муфта



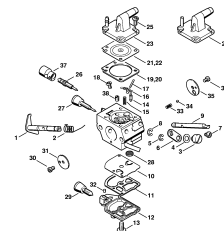
Топливный бак



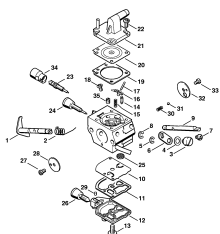
Корпус карбюратора -
Воздушный фильтр



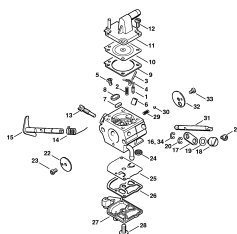
Карбюратор C1Q-S154,
C1Q-S94



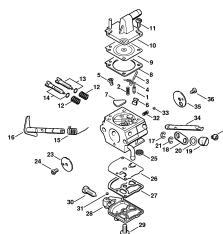
Карбюратор C1Q-S156,
C1Q-S117



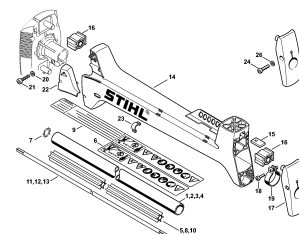
Карбюратор C1Q-S113
(23.2007)



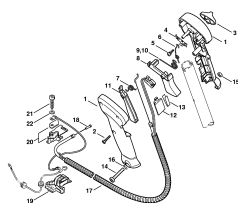
Карбюратор C1Q-S34
(46.2003)



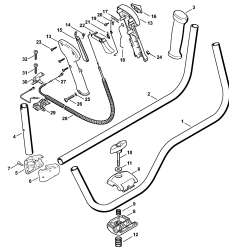
Карбюратор C1Q-S33
(19.1998)



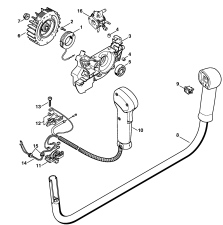
Хвостовик



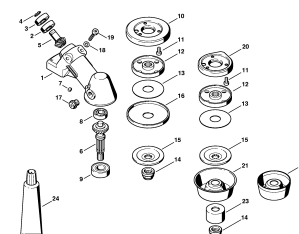
Рукоятка управления



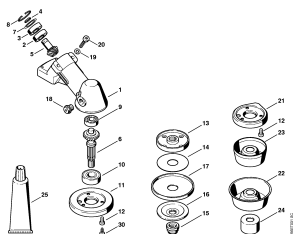
Трубчатая рукоятка -
Рукоятка управления



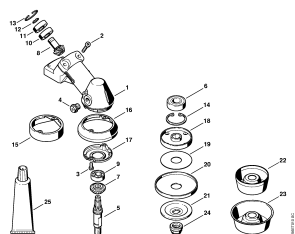
Устройство обогрева
рукоятки



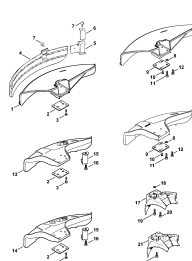
Передача



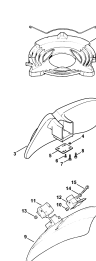
Передача (05.2003)



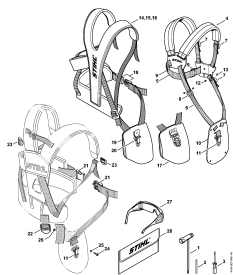
Передача (20.1998)



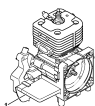
Защитное
приспособление



Защитное
приспособление при
транспортировке -
Защита ножа-
измельчителя

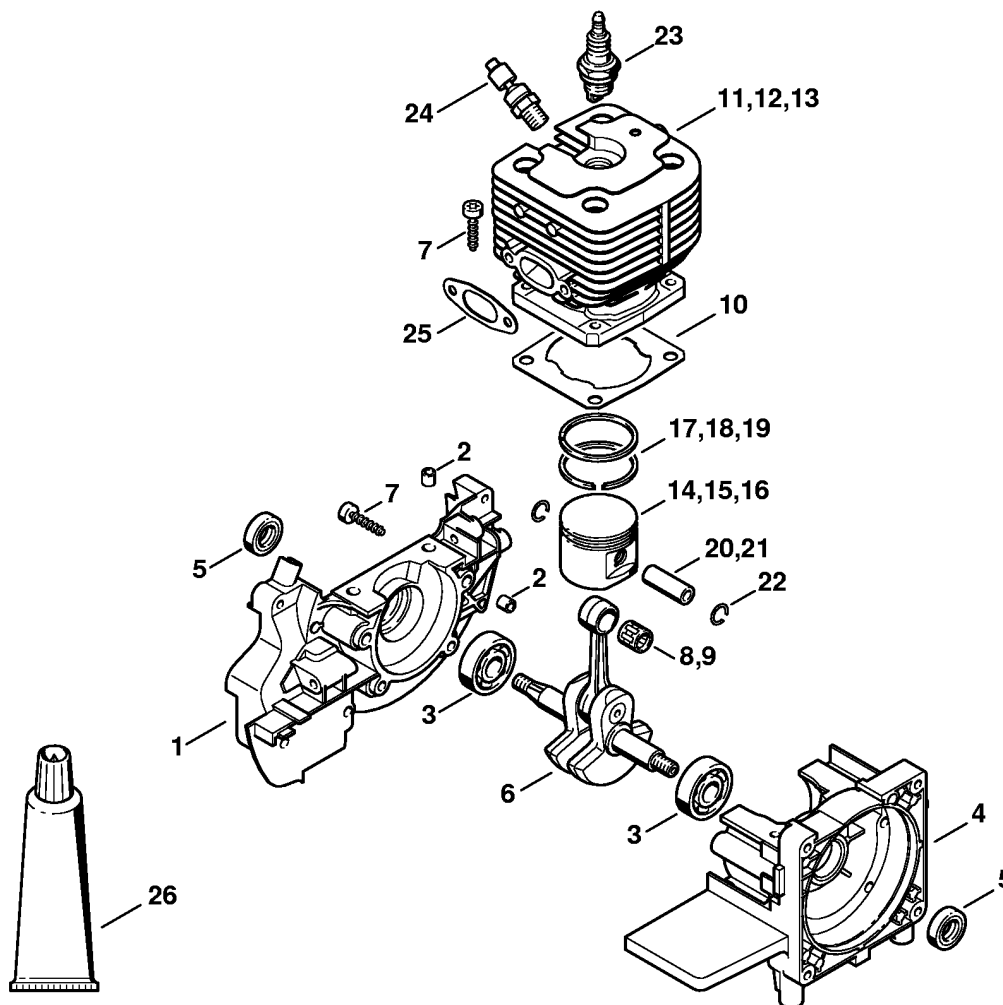


Инструмент -
Двухплечевой ремень



Заводской номер
агрегата

Наименование
Картер - Цилиндр
Пусковое устройство
Шумоглушитель - Кожух
Система зажигания - Муфта
Топливный бак
Корпус карбюратора - Воздушный фильтр
Карбюратор C1Q-S154, C1Q-S94
Карбюратор C1Q-S156, C1Q-S117
Карбюратор C1Q-S113 (23.2007)
Карбюратор C1Q-S34 (46.2003)
Карбюратор C1Q-S33 (19.1998)
Хвостовик
Рукоятка управления
Трубчатая рукоятка - Рукоятка управления
Устройство обогрева рукоятки
Передача
Передача (05.2003)
Передача (20.1998)
Защитное приспособление
Защитное приспособление при транспортировке - Защита ножа-измельчителя
Инструмент - Двухплечевой ремень
Заводской номер агрегата



256ET044 SC

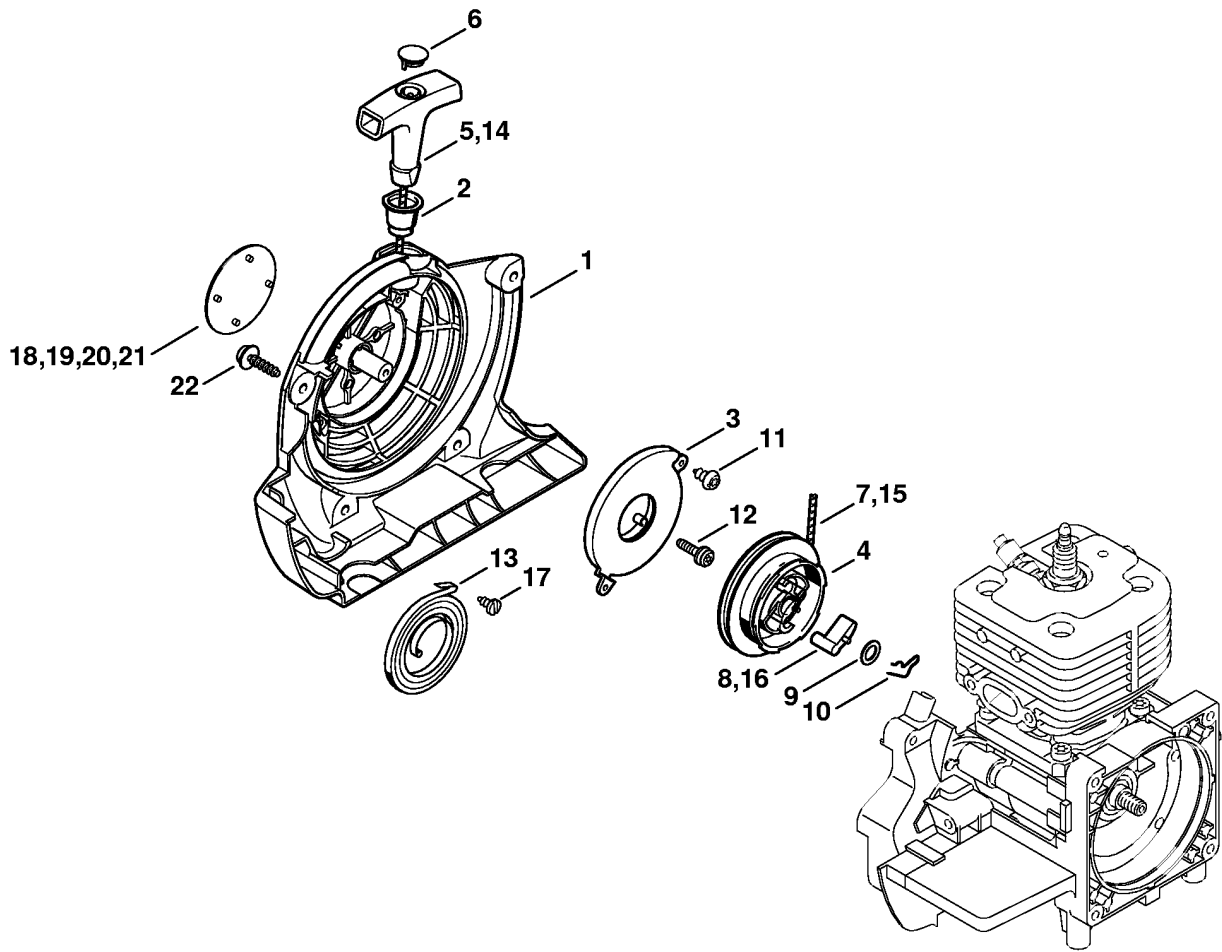
(1) FS 400, (2) FS 400-K, (3) FS 400-L, (4) FS 450, (5) FS 450-K, (6) FS 450-KZ, (7) FS 450-L, (8) FS 450-Z, (9) FS 480, (10) FS 480-K, (11) FS 480-KW, (12) FS 480-KWZ, (13) FS 480-KZ, (14) FS 480-L, (15) FS 480-W, (16) FS 480-Z

Картер - Цилиндр

Ссылка №	Код артикула	К-во	Наименование	Включая	Техническая информация
1	4128 020 2600	1	Половина картера - Сторона вентилятора (1,2, 3,4,5,6,7,8,9,10,13,14,16)	2, 3	
2	0000 988 8600	4	Гильза (1,2,3,4,5,6,7,8,9,10, 13,14,16)		
3	9503 003 0242	2	Радиальный шарикоподшипник 6201 (1, 2,3,4,5,6,7,8,9,10,13,14,16)		
4	4128 020 2900	1	Половина картера	3	
5	9640 003 1195	2	Сальник 12 x 22 x 2		
6	4128 030 0400	1	Коленчатый вал		25.2005
7	9075 478 4175	8	Винт с цилиндрической головкой IS-D5 x 28		
8	9512 003 2250	1	Комплект игольчатых роликов 10 x 13 x 12,5 (1,2,3,4,5,6,7,8)		
9	9512 003 2251	1	Комплект игольчатых роликов 10 x 13 x 12,5 (9,10,11,12,13,14,15,16)		
10	4128 029 2300	1	Уплотнение цилиндра		
11	4128 020 1201	1	Цилиндр с поршнем, Ø 40 мм (1,2,3)	7, 14, 17, 20, 22	
12	4128 020 1211	1	Цилиндр с поршнем, Ø 42 мм (4,5,6,7,8)	7, 15, 18, 20, 22	
13	4128 020 1202	1	Цилиндр с поршнем, Ø 44 мм (9,10,11,12,13,14,15,16)	7, 16, 19, 21, 22	
14	1123 030 2019	1	Поршень, Ø 40 мм (1,2,3)	17, 20, 22	
15	4128 030 2005	1	Поршень, Ø 42 мм (4,5,6,7,8)	18, 20, 22	
16	4128 030 2002	1	Поршень, Ø 44 мм (9,10,11,12,13,14,15,16)	19, 21, 22	
17	1123 034 3005	2	Компрессионное поршневое кольцо, Ø 40 x 1,2 мм (1,2,3)		
18	1123 034 3003	2	Компрессионное поршневое кольцо, Ø 42 x 1,2 мм (4,5,6,7,8)		
19	1133 034 3000	2	Компрессионное поршневое кольцо, Ø 44x1,2 мм (9,10,11,12,13,14,15,16)		
20	4119 034 1500	1	Поршневой палец 10 x 6,5 x 28 (1,2,3,4,5,6,7,8)		
21	4128 034 1500	1	Поршневой палец 10 x 6,5 x 28 (9,10,11,12,13,14,15,16)		
22	9463 650 1000	2	Пружинное стопорное кольцо 10		

Картер - Цилиндр

Ссылка №	Код артикула	К-во	Наименование	Включая	Техническая информация
23	0000 400 7000	1	Свеча зажигания NGK BPMR7A		
23	1110 400 7005	1	Свеча зажигания Bosch WSR 6 F		
24	4128 020 9400	1	Декомпрессионный клапан		
25	4128 149 0600	1	Уплотнение глушителя		
26	0783 830 2000	1	Уплотнительная масса НТ, красная (В)		
	4128 007 1050	1	Набор уплотнений	5, 10, 25	

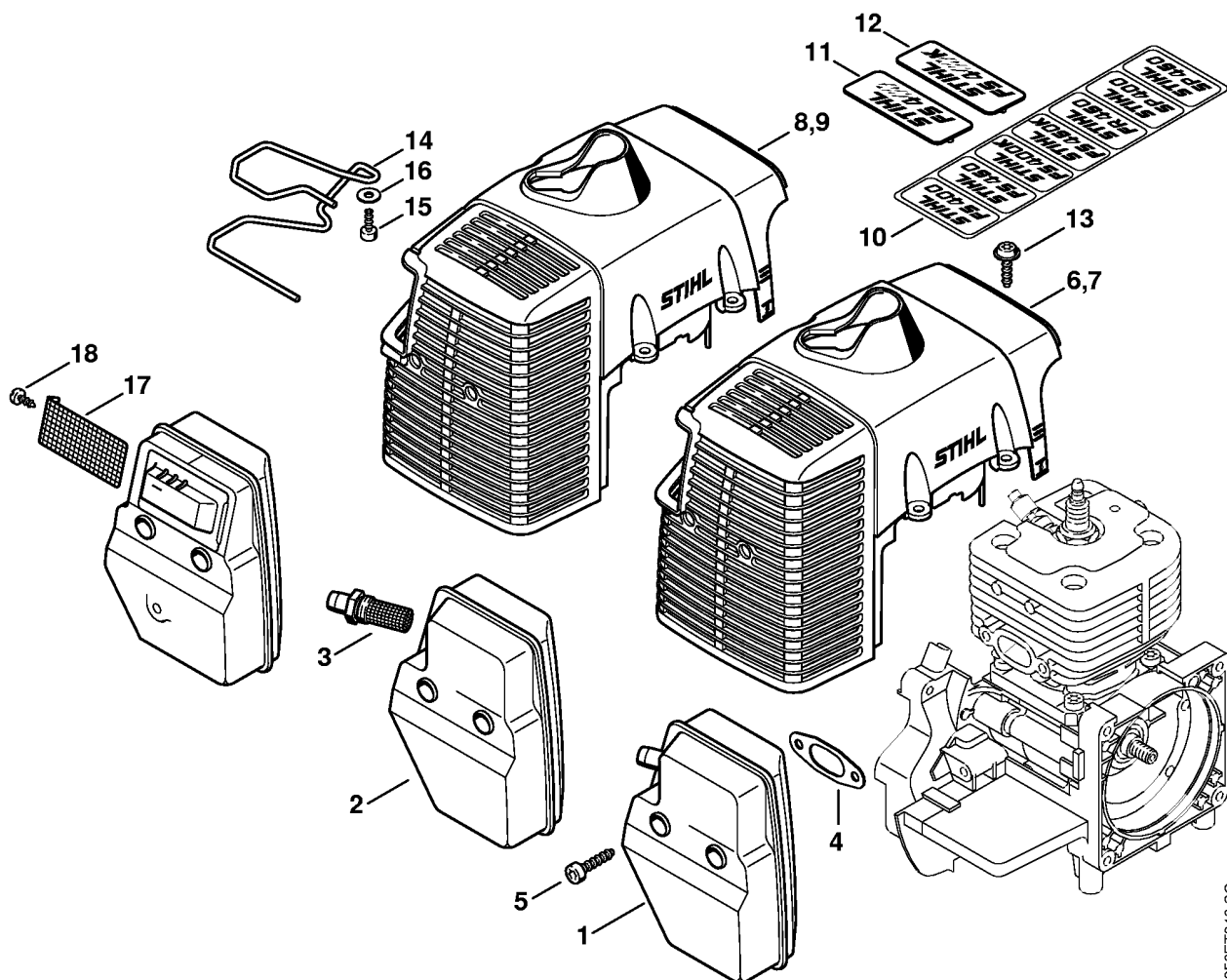


256ET048 SC

Пусковое устройство

Ссылка №	Код артикула	К-во	Наименование	Включая	Техническая информация
	4128 080 2101	1	Корпус вентилятора с пусковым устройством	1 - 12	
1	4128 080 1801	1	Корпус вентилятора	2	
2	1110 084 9102	1	Втулка		
3	4134 190 0601	1	Возвратная пружина		
4	4128 195 0400	1	Тросиковый шкив		
5	0000 190 3405	1	Рукоятка ElastoStart, Ø 3 мм	6, 7	
6	0000 195 7000	1	Колпачок		
7	0000 195 8203	1	Пусковой тросик, Ø 3 x 850 мм		
8	0000 195 7200	1	Защёлка		
9	0000 958 0923	1	Шайба		
10	1118 195 3500	1	Пружина		
11	9104 003 0410	2	Винт с цилиндрической головкой P3 x 6		
12	4223 084 5600	1	Винт со шлицевой головкой		
13	* 4134 190 0600	1	Возвратная пружина (1, 2,3,4,5,6,7,8,9,10,13,14,16)		5.2003
14	* 0000 190 3400	1	Рукоятка ElastoStart, Ø 3 мм (1,2,3,4,5,6,7,8,9,10,13,14,16)	6, 15	5.2003
15	* 0000 195 8200	1	Пусковой тросик, Ø 3 x 800 мм (1,2,3,4,5,6,7,8,9,10,13,14,16)		5.2003
16	* 4116 195 7200	1	Защёлка (1,2,3,4,5,6,7,8,9,10,13,14,16)		5.2003
17	* 9099 021 2330	1	Винт для листового металла 3,5 x 6,5 (1,2,3,4,5,6,7,8,9,10,13,14,16)		5.2003
18	0000 967 1500	1	Фирменный знак STIHL		
19	4128 967 1505	1	Фирменная табличка FS 400 (1,2,3)		
20	4128 967 1506	1	Фирменная табличка FS 450 (4,5,6,7,8)		
21	4128 967 1510	1	Фирменная табличка FS 480 (9,10,11,12,13,14,15,16)		
22	0000 951 1100	4	Винт IS-D5x20		

(1) FS 400, (2) FS 400-K, (3) FS 400-L, (4) FS 450, (5) FS 450-K, (6) FS 450-KZ, (7) FS 450-L, (8) FS 450-Z, (9) FS 480, (10) FS 480-K, (11) FS 480-KW, (12) FS 480-KWZ, (13) FS 480-KZ, (14) FS 480-L, (15) FS 480-W, (16) FS 480-Z



256ET046 SC

(1) FS 400, (2) FS 400-K, (3) FS 400-L, (4) FS 450, (5) FS 450-K, (6) FS 450-KZ, (7) FS 450-L, (8) FS 450-Z, (9) FS 480, (10) FS 480-K, (11) FS 480-KW, (12) FS 480-KWZ, (13) FS 480-KZ, (14) FS 480-L, (15) FS 480-W, (16) FS 480-Z

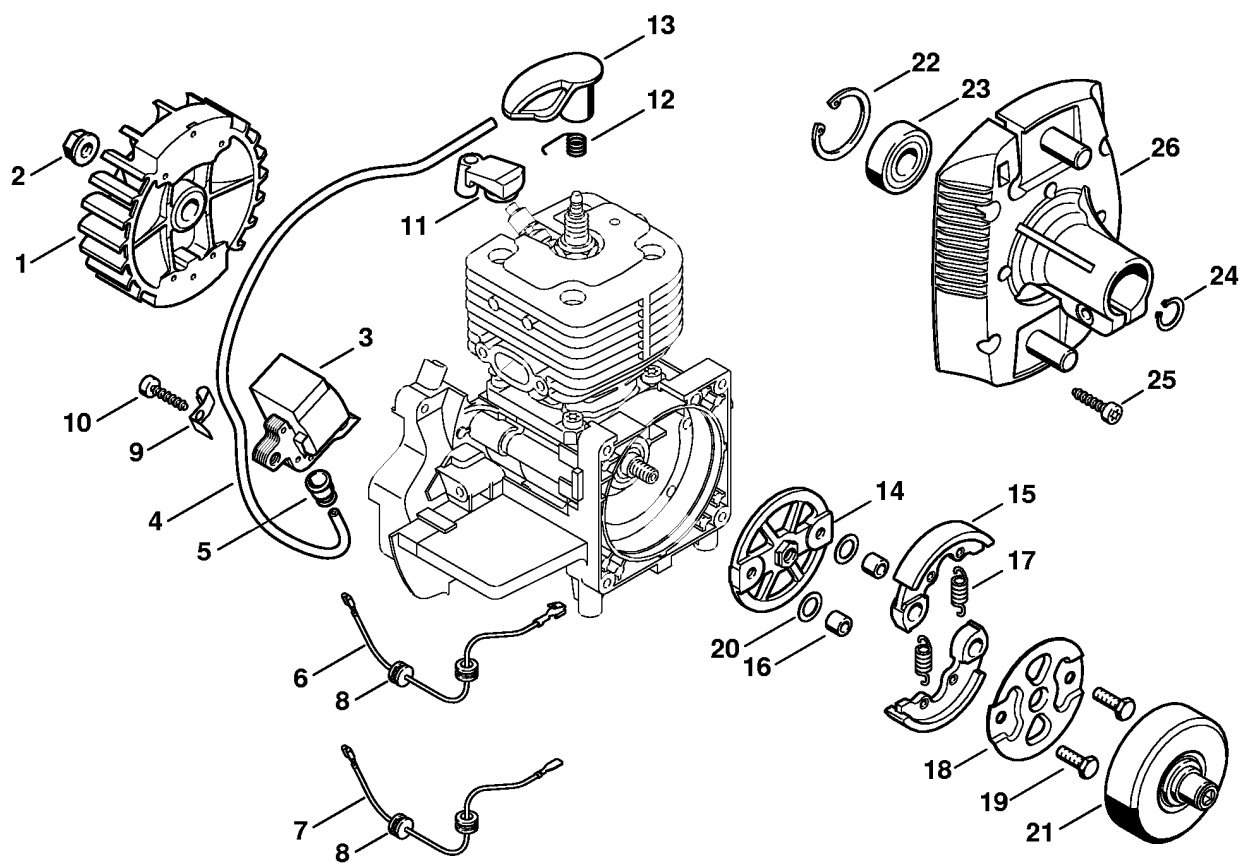
Шумоглушитель - Кожух

Ссылка №	Код артикула	К-во	Наименование	Включая	До	Техническая информация
1	4128 140 0602	1	Шумоглушитель Еуропа			
2	4128 140 0601	1	Шумоглушитель USA, AUS, CDN	3		
3	4140 140 6900	1	Патрубок с решеткой USA, AUS, CDN			
4	4128 149 0600	1	Уплотнение глушителя			
5	9075 478 4159	3	Винт с цилиндрической головкой IS-D5 x 24			
6	4128 084 0909	1	Кожух Еуропа			
7	* 4128 080 1650	1	Кожух Еуропа	10		46.2003
8	4128 084 0908	1	Кожух USA, CND, AUS, NZ			
9	* 4128 080 1651	1	Кожух USA, AUS, CDN	10		46.2003
10	* 4128 967 1508	1	Фирменная табличка			46.2003
11	* 4128 967 1500	1	Фирменная табличка FS 400 (1,3)			5.2003
11	* 4128 967 1502	1	Фирменная табличка FS 450 (4,7,8)			5.2003
12	* 4128 967 1501	1	Фирменная табличка FS 400 К (2)			5.2003
12	* 4128 967 1503	1	Фирменная табличка FS 450 К (5,6)			5.2003
13	0000 951 1100	2	Винт IS-D5x20			
14	4128 141 2600	1	Фиксатор USA, CND, AUS, NZ			
15	9104 003 3002	1	Винт с цилиндрической головкой IS-P4 x 12 USA, CND, AUS, NZ			
16	9307 021 0100	1	Шайба 4,3 USA, CND, AUS, NZ			
	* 4128 140 0652	1	Шумоглушитель Еуропа	1, 7	144681188	46.2003
	* 4128 140 0651	1	Шумоглушитель USA, AUS, CDN	2, 3, 9, 14 - 16	144681188	46.2003
17	* 4128 141 9000	1	Решётка		144681188	46.2003
18	* 9099 021 0810	1	Винт для листового металла 4,2 x		144681188	46.2003

(1) FS 400, (2) FS 400-K, (3) FS 400-L, (4) FS 450, (5) FS 450-K, (6) FS 450-KZ, (7) FS 450-L, (8) FS 450-Z, (9) FS 480, (10) FS 480-K, (11) FS 480-KW, (12) FS 480-KWZ, (13) FS 480-KZ, (14) FS 480-L, (15) FS 480-W, (16) FS 480-Z

Шумоглушитель - Кожух

Ссылка №	Код артикула	К-во	Наименование	Включая	До	Техническая информация
		9,5				



256ET055 SC

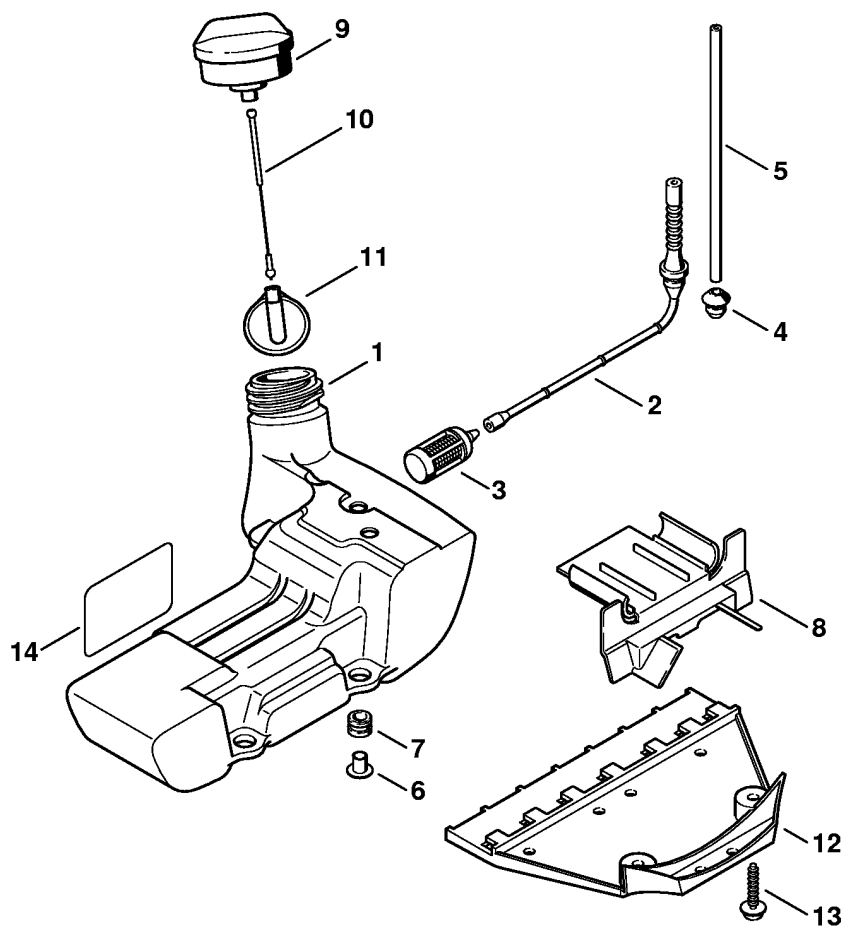
(1) FS 400, (2) FS 400-K, (3) FS 400-L, (4) FS 450, (5) FS 450-K, (6) FS 450-KZ, (7) FS 450-L, (8) FS 450-Z, (9) FS 480, (10) FS 480-K, (11) FS 480-KW, (12) FS 480-KWZ, (13) FS 480-KZ, (14) FS 480-L, (15) FS 480-W, (16) FS 480-Z

Система зажигания - Муфта

Ссылка №	Код артикула	К-во	Наименование	Включая	Техническая информация
1	4128 400 1200	1	Маховик (1,2,3,4,5,6,7,8, 9,10,13,14,16)		25.2005
2	9220 260 1100	1	Шестигранная гайка M8		
3	4128 400 1306	1	Модуль зажигания	4, 5	
4		1	Провод системы зажигания 305 мм (D)		
	0000 405 0600	1	Провод системы зажигания 1 м (A,B)		
	0000 930 2251	1	Провод системы зажигания 10 м (A,B)		
5	0000 989 1010	1	Защитный наконечник		
6	4128 440 1101	1	Провод короткого замыкания (1,2,3,4,5,6,7, 8,9,10,13,14,16)	8	
7	* 4128 440 1105	1	Провод короткого замыкания (1,2,3,4,5,6,7, 8,9,10,13,14,16)	8	5.2003
8	0000 989 0804	2	Защитная насадка от дождя (1,2,3,4,5,6,7,8,9, 10,13,14,16)		
9	4128 448 1202	1	Кабеледержатель		
10	9075 478 4159	2	Винт с цилиндрической головкой IS-D5 x 24		
11	4128 448 1200	1	Кабеледержатель		
12	0000 998 0604	1	Витая изгибная пружина		
13	4128 405 1000	1	Штекер провода системы зажигания		
14	4128 160 2001	1	Муфта	15 - 20	
15		2	Центробежный грузик (D)		
16	0000 961 0608	2	Кольцо		
17	0000 997 5519	2	Пружина растяжения		
18	4128 162 1000	1	Защитный диск		
19	0000 951 0606	2	Винт с шестигранной головкой		
20	0000 958 1000	2	Шайба 16 x 10 x 0,5		
21	4128 160 2900	1	Барабан сцепления		
22	9456 621 3860	1	Пружинное стопорное кольцо 35 x 1,5		
23	9503 003 7450	1	Радиальный шарикоподшипник 6202-2RS		
24	9455 621 1520	1	Пружинное стопорное кольцо 15 x 1		
25	9075 478 4159	4	Винт с цилиндрической головкой IS-D5 x 24		

Система зажигания - Муфта

Ссылка №	Код артикула	К-во	Наименование	Включая	Техническая информация
26	4128 160 0601	1	Корпус муфты	22, 23	

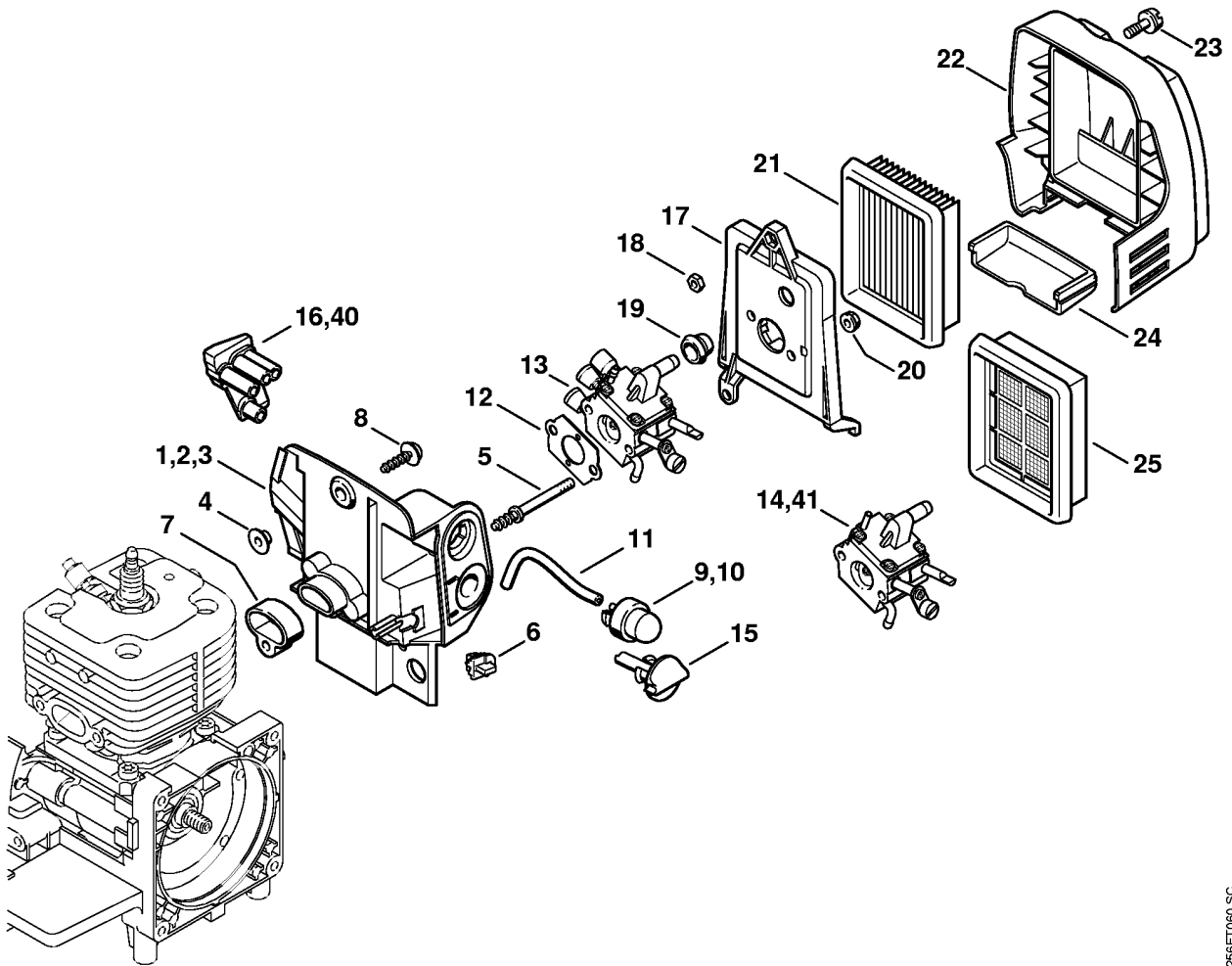


256ET057 SC

Топливный бак

Ссылка №	Код артикула	К-во	Наименование	Включая
1	4128 350 0401	1	Топливный бак	2 - 8
2	4128 358 0800	1	Шланг	
3	0000 350 3502	1	Всасывающая головка	
4	0000 989 0516	1	Наконечник	
5		1	Шланг 2,2x5,4x155 мм, R1 (D)	
	0000 930 2802	1	Шланг 2,2x5,4 мм x 1 м, R1 (A,B)	
6	0000 351 3200	4	Гильза	
7	1125 084 8900	4	Наконечник	
8	4128 021 2800	1	Прокладка	
9	4128 350 0505	1	Запорное устройство топливного бака	10, 11
10	0000 350 0900	1	Тросик	
11	0000 353 0800	1	Предохранитель от потери	
12	4128 352 6500	1	Предохранительная пластина	
13	0000 951 1102	4	Винт IS-D5 x 26	
14	0000 967 7239	1	Табличка с предупредительной надписью Запорное устройство топливного бака USA	

Корпус карбюратора - Воздушный фильтр



258ET060 SC

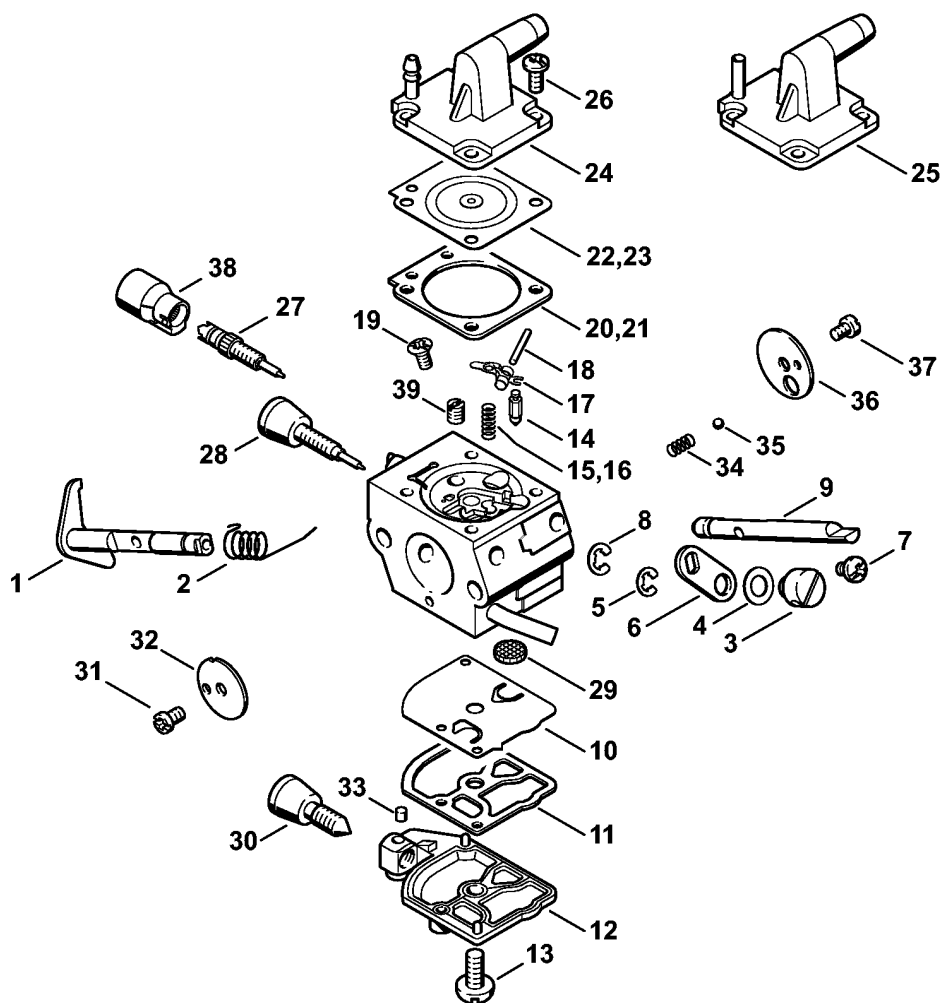
Корпус карбюратора - Воздушный фильтр

Ссылка №	Код артикула	К-во	Наименование	Включая	Техническая информация
1	4128 120 0103	1	Корпус карбюратора	4	
	* 4128 120 0150	1	Корпус карбюратора	1, 9	6.2009
2	* 4128 120 0152	1	Корпус карбюратора (1, 2,3,4,5,6,7,8,9,10,13,14,16)	4, 5, 9	6.2009 46.2003
3	* 4128 120 0151	1	Корпус карбюратора (1, 2,3,4,5,6,7,8,9,10,13,14,16)	4, 5, 9	6.2009 5.2003
4	* 0000 963 1401	1	Втулка		46.2003
5	* 4134 122 6601	2	Шпилька (1,2,3,4,5,6,7,8,9,10,13,14,16)		46.2003
6	4128 182 0700	1	Наконечник		
7	4134 129 3000	1	Уплотнительное кольцо		
8	0000 951 1100	4	Винт IS-D5x20		
9	0000 350 6201	1	Топливный насос		
10	* 4130 350 6200	1	Топливный насос		6.2009
11		1	Шланг 2,2x5,4x67 мм, R1 (D)		
	0000 930 2802	1	Шланг 2,2x5,4 мм x 1 м, R1 (A,B)		
12	4128 129 0900	1	Уплотнение		
13	4128 120 0607	1	Карбюратор C1Q-S154A (1,2,3,4,5,6,7,8,9,10,13,14,16)		
13	4128 120 0609	1	Карбюратор C1Q-S156 (11,12,15)		
14	*	1	Карбюратор C1Q-S113 (11,12,15)		23.2007
14	* 4128 120 0651	1	Карбюратор C1Q-S34H (1,2,3,4,5,6,7,8,9,10,13,14,16)		46.2003
15	4128 182 9500	1	Поворотный рычаг		
16	* 4128 123 7502	1	Наконечник (1,2,3,4,5,6,7,8,9,10,13,14,16)		46.2003
17	4128 140 2800	1	Корпус фильтра	18	
18	9210 260 0700	1	Шестигранная гайка M5		
19	4134 123 7500	1	Наконечник		
20	9216 261 0700	2	Шестигранная гайка M5		
21	4134 141 0300	1	Воздушный фильтр		
22	4128 140 1000	1	Крышка фильтра	23	
23	4128 141 8000	1	Резьбовая пробка		
	4128 007 1001	1	Комплект навесного оборудования - Устройство подогрева всасываемого воздуха (B)	24, 25	

(1) FS 400, (2) FS 400-K, (3) FS 400-L, (4) FS 450, (5) FS 450-K, (6) FS 450-KZ, (7) FS 450-L, (8) FS 450-Z, (9) FS 480, (10) FS 480-K, (11) FS 480-KW, (12) FS 480-KWZ, (13) FS 480-KZ, (14) FS 480-L, (15) FS 480-W, (16) FS 480-Z

Корпус карбюратора - Воздушный фильтр

Ссылка №	Код артикула	К-во	Наименование	Включая	Техническая информация
24	4128 141 2500	1	Защитное покрытие (B)		
25	4128 141 0310	1	Воздушный фильтр (B)		
	4128 007 1050	1	Набор уплотнений	12	
40	* 4128 123 7501	1	Наконечник (1,2,3,4,5,6, 7,8,9,10,13,14,16)		46.2003
41	*	1	Карбюратор C1Q-S33B (C) (1,2,3,4,5,6,7,8,9,10,13,14,16)		46.2003



(1) FS 400, (2) FS 400-K, (3) FS 400-L, (4) FS 450, (5) FS 450-K, (6) FS 450-KZ, (7) FS 450-L, (8) FS 450-Z, (9) FS 480, (10) FS 480-K, (11) FS 480-KW, (12) FS 480-KWZ, (13) FS 480-KZ, (14) FS 480-L, (15) FS 480-W, (16) FS 480-Z

Карбюратор C1Q-S154, C1Q-S94

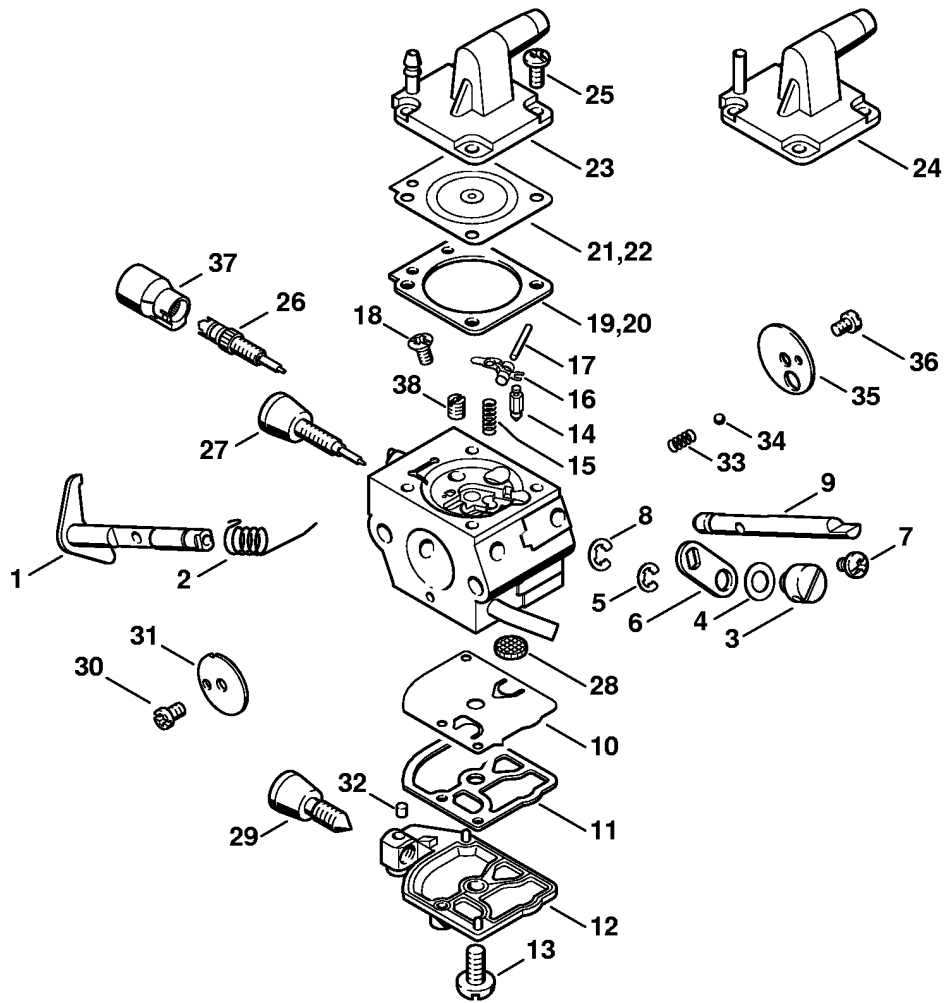
Ссылка №	Код артикула	К-во	Наименование	Включая	Техническая информация
	4128 120 0607	1	Карбюратор C1Q-S154A (1,2,3,4,5,6,7,8,9,10,13,14,16)	1 - 15, 17 - 20, 22, 24, 26 - 39	
	* 4128 120 0603	1	Карбюратор C1Q-S94 (C) (1,2,3,4,5,6,7,8,9,10,13,14,16)	1 - 14, 16 - 20, 21, 23, 25 - 39	6.2009
1	4128 120 7150	1	Дроссельный вал с рычагом (1,2,3,4,5,6,7,8,9,10,13,14,16)	8	
2	1123 122 3000	1	Пружина (1,2,3,4,5,6,7,8,9,10,13,14,16)		
3	4128 121 8901	1	Палец (1,2,3,4,5,6,7,8,9,10,13,14,16)		
4	4137 121 8600	1	Шайба (1,2,3,4,5,6,7,8,9,10,13,14,16)		
5	1120 122 9000	1	Пружинное стопорное кольцо (1,2,3,4,5,6,7,8,9,10,13,14,16)		
6	4134 123 7300	1	Рычаг (1,2,3,4,5,6,7,8,9,10,13,14,16)		
7	9079 319 0280	1	Винт с плоской головкой М3 x 3,5 (1,2,3,4,5,6,7,8,9,10,13,14,16)		
8	1120 122 9000	1	Пружинное стопорное кольцо (1,2,3,4,5,6,7,8,9,10,13,14,16)		
9	4134 121 3000	1	Пусковой вал (1,2,3,4,5,6,7,8,9,10,13,14,16)		
10	1129 121 4800	1	Диафрагма насоса (1,2,3,4,5,6,7,8,9,10,13,14,16)		
11	1123 129 0905	1	Уплотнение (1,2,3,4,5,6,7,8,9,10,13,14,16)		
12	4134 121 0802	1	Запорная крышка (1,2,3,4,5,6,7,8,9,10,13,14,16)		
13	1120 122 7800	1	Винт с полупотайной головкой (1,2,3,4,5,6,7,8,9,10,13,14,16)		
14	4116 121 5100	1	Впускная игла (1,2,3,4,5,6,7,8,9,10,13,14,16)		
15	4128 122 3000	1	Пружина (1,2,3,4,5,6,7,8,9,10,13,14,16)		
16	* 1120 122 3004	1	Пружина (1,2,3,4,5,6,7,8,9,10,13,14,16)		
17	1125 121 5000	1	Впускной регулировочный рычаг (1,2,3,4,5,6,7,8,9,10,13,14,16)		
18	1120 121 9200	1	Ось (1,2,3,4,5,6,7,8,9,10,13,14,16)		
19	1120 122 6600	1	Шпилька (1,2,3,4,5,6,7,8,9,10,13,14,16)		

Карбюратор C1Q-S154, C1Q-S94

Ссылка №	Код артикула	К-во	Наименование	Включая	Техническая информация
20	4134 129 0901	1	Уплотнение (1,2,3,4,5,6, 7,8,9,10,13,14,16)		
21	* 1129 129 0900	1	Уплотнение (1,2,3,4,5,6, 7,8,9,10,13,14,16)		6.2009
22	4134 121 4701	1	Регулировочная мембрана (1,2,3,4,5,6,7,8 ,9,10,13,14,16)		
23	* 4129 121 4700	1	Регулировочная мембрана (1,2,3,4,5,6,7,8 ,9,10,13,14,16)		6.2009
24	4134 121 0803	1	Запорная крышка (1,2,3, 4,5,6,7,8,9,10,13,14,16)		
25	* 4134 121 0801	1	Запорная крышка (1,2,3, 4,5,6,7,8,9,10,13,14,16)		6.2009
26	1120 122 6601	4	Шпилька (1,2,3,4,5,6,7,8, 9,10,13,14,16)		
27	4134 122 6701	1	Главный регулировочный винт (1, 2,3,4,5,6,7,8,9,10,13,14,1 6)		
28	4128 122 6801	1	Винт настройки оборотов холостого хода (1,2,3,4,5,6,7,8,9,10 ,13,14,16)		
29	1123 121 7800	1	Сетка фильтра (1,2,3,4,5 ,6,7,8,9,10,13,14,16)		
30	4180 122 6200	1	Упорный винт настройки холостого хода (1,2,3,4,5 ,6,7,8,9,10,13,14,16)		
31	1125 122 7403	1	Винт с полукруглой головкой (1,2,3,4,5,6,7,8, 9,10,13,14,16)		
32	4128 121 3301	1	Дроссельная заслонка (1 ,2,3,4,5,6,7,8,9,10,13,14, 16)		
33	1125 122 4200	1	Зажимная деталь (1,2,3, 4,5,6,7,8,9,10,13,14,16)		
34	4119 122 3002	1	Пружина (1,2,3,4,5,6,7,8, 9,10,13,14,16)		
35	4119 122 4200	1	Шарик (1,2,3,4,5,6,7,8,9, 10,13,14,16)		
36	4128 121 2900	1	Воздушная заслонка (1,2 ,3,4,5,6,7,8,9,10,13,14,16)		
37	1125 122 7403	1	Винт с полукруглой головкой (1,2,3,4,5,6,7,8, 9,10,13,14,16)		
38	4229 121 2701	1	Колпачок (1,2,3,4,5,6,7,8 ,9,10,13,14,16)		
39	4137 121 5601	1	Фиксированный жиклер 0.42 (1,2,3,4,5,6,7,8,9,10, 13,14,16)		

(1) FS 400, (2) FS 400-K, (3) FS 400-L, (4) FS 450, (5) FS 450-K, (6) FS 450-KZ, (7) FS 450-L, (8) FS 450-Z, (9) FS 480, (10) FS 480-K, (11) FS 480-KW, (12) FS 480-KWZ, (13) FS 480-KZ, (14) FS 480-L, (15) FS 480-W, (16) FS 480-Z

Ссылка №	Код артикула	К-во	Наименование	Включая	Техническая информация
	4128 007 1060	1	Комплект - Карбюраторные детали (1,2,3,4,5,6,7,8,9,10,13,14,16)	10, 11, 20, 22	
*	1129 007 1062	1	Комплект - Карбюраторные детали (1,2,3,4,5,6,7,8,9,10,13,14,16)	10, 11, 21, 23	6.2009



(1) FS 400, (2) FS 400-K, (3) FS 400-L, (4) FS 450, (5) FS 450-K, (6) FS 450-KZ, (7) FS 450-L, (8) FS 450-Z, (9) FS 480, (10) FS 480-K, (11) FS 480-KW, (12) FS 480-KWZ, (13) FS 480-KZ, (14) FS 480-L, (15) FS 480-W, (16) FS 480-Z

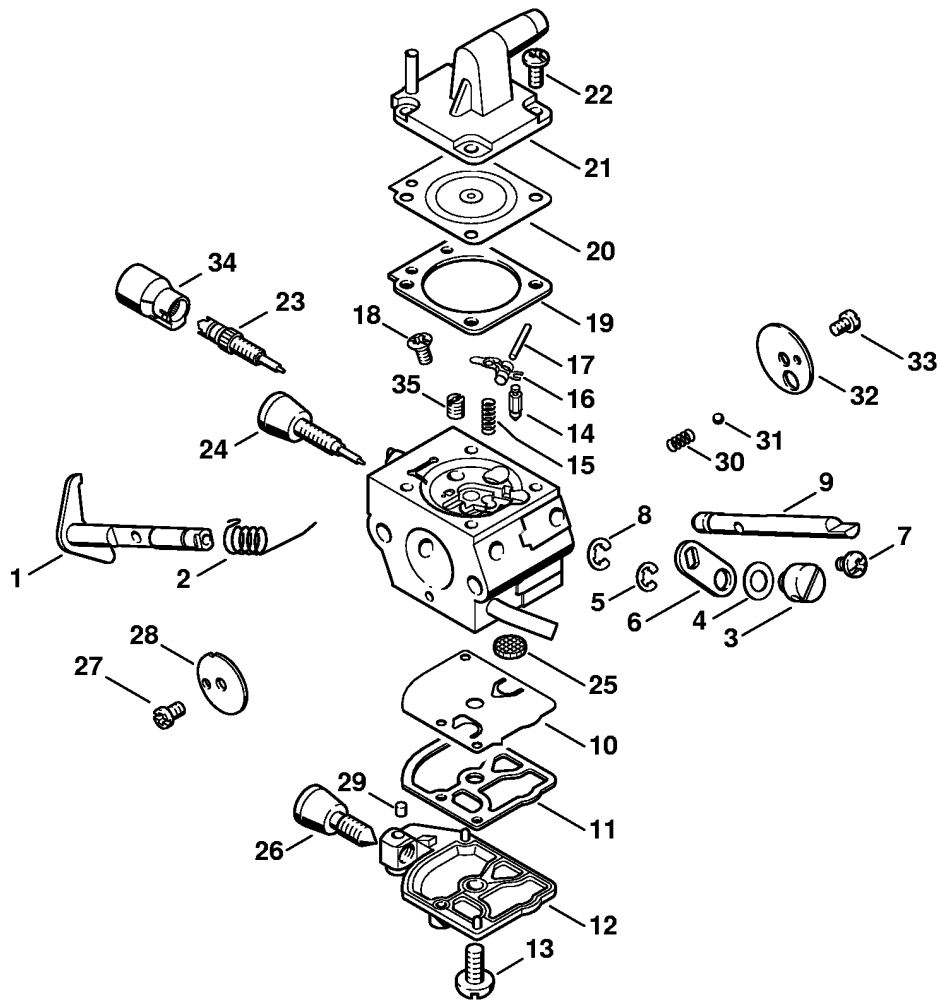
Карбюратор C1Q-S156, C1Q-S117

Ссылка №	Код артикула	К-во	Наименование	Включая	Техническая информация
	4128 120 0609	1	Карбюратор C1Q-S156 (11,12,15)	1 - 19, 21, 23, 25 - 38	
	* 4128 120 0605	1	Карбюратор C1Q-S117 (C) (11,12,15)	1 - 18, 20, 22, 24 - 38	6.2009
1	4128 120 7150	1	Дроссельный вал с рычагом (11,12,15)	8	
2	1123 122 3000	1	Пружина (11,12,15)		
3	4128 121 8901	1	Палец (11,12,15)		
4	4137 121 8600	1	Шайба (11,12,15)		
5	1120 122 9000	1	Пружинное стопорное кольцо (11,12,15)		
6	4134 123 7300	1	Рычаг (11,12,15)		
7	9079 319 0280	1	Винт с плоской головкой М3 x 3,5 (11,12,15)		
8	1120 122 9000	1	Пружинное стопорное кольцо (11,12,15)		
9	4134 121 3000	1	Пусковой вал (11,12,15)		
10	1129 121 4800	1	Диафрагма насоса (11,12,15)		
11	1123 129 0905	1	Уплотнение (11,12,15)		
12	4134 121 0802	1	Запорная крышка (11,12,15)		
13	1120 122 7800	1	Винт с полупотайной головкой (11,12,15)		
14	4116 121 5100	1	Впускная игла (11,12,15)		
15	1128 122 3000	1	Пружина (11,12,15)		
16	1125 121 5000	1	Впускной регулировочный рычаг (11,12,15)		
17	1120 121 9200	1	Ось (11,12,15)		
18	1120 122 6600	1	Шпилька (11,12,15)		
19	4134 129 0901	1	Уплотнение (11,12,15)		
20	* 1129 129 0900	1	Уплотнение (11,12,15)		6.2009
21	4134 121 4701	1	Регулировочная мембрана (11,12,15)		
22	* 4129 121 4700	1	Регулировочная мембрана (11,12,15)		6.2009
23	4134 121 0803	1	Запорная крышка (11,12,15)		
24	* 4134 121 0801	1	Запорная крышка (11,12,15)		6.2009
25	1120 122 6601	4	Шпилька (11,12,15)		
26	4134 122 6701	1	Главный регулировочный винт (11,12,15)		

Карбюратор C1Q-S156, C1Q-S117

Ссылка №	Код артикула	К-во	Наименование	Включая	Техническая информация
27	4128 122 6802	1	Винт настройки оборотов холостого хода (11,12,15)		
28	1123 121 7800	1	Сетка фильтра (11,12,15)		
29	4180 122 6200	1	Упорный винт настройки холостого хода (11,12,15)		
30	1125 122 7403	1	Винт с полукруглой головкой (11,12,15)		
31	4128 121 3302	1	Дроссельная заслонка (11,12,15)		
32	1125 122 4200	1	Зажимная деталь (11,12,15)		
33	4119 122 3002	1	Пружина (11,12,15)		
34	4119 122 4200	1	Шарик (11,12,15)		
35	4128 121 2900	1	Воздушная заслонка (11,12,15)		
36	1125 122 7403	1	Винт с полукруглой головкой (11,12,15)		
37	4229 121 2701	1	Колпачок (11,12,15)		
38	4228 121 5600	1	Фиксированный жиклер 0.43 (11,12,15)		
	4128 007 1060	1	Комплект - Карбюраторные детали (11,12,15)	10, 11, 19, 21	
	* 1129 007 1062	1	Комплект - Карбюраторные детали (11,12,15)	10, 11, 20, 22	6.2009

Карбюратор C1Q-S113 (23.2007)



256ET043 SC

(1) FS 400, (2) FS 400-K, (3) FS 400-L, (4) FS 450, (5) FS 450-K, (6) FS 450-KZ, (7) FS 450-L, (8) FS 450-Z, (9) FS 480, (10) FS 480-K, (11) FS 480-KW, (12) FS 480-KWZ, (13) FS 480-KZ, (14) FS 480-L, (15) FS 480-W, (16) FS 480-Z

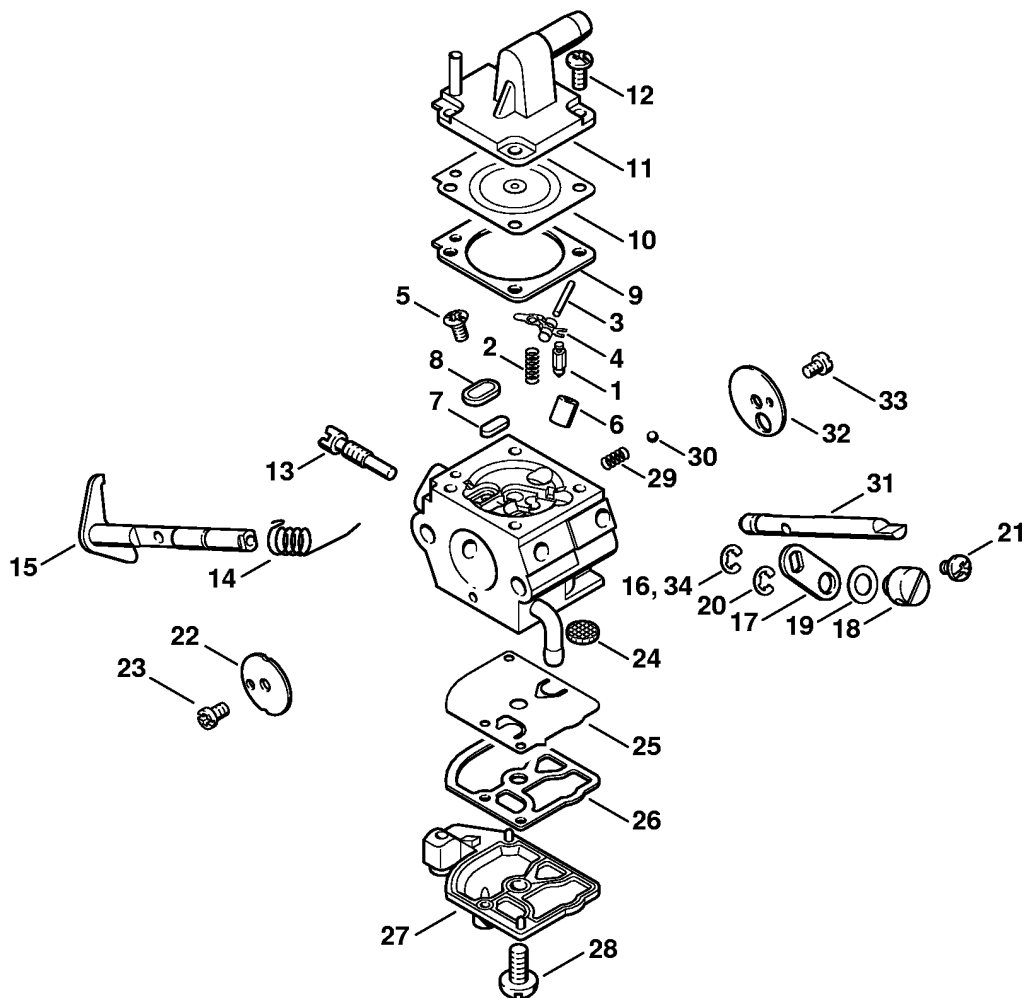
Карбюратор C1Q-S113 (23.2007)

Ссылка №	Код артикула	К-во	Наименование	Включая	Техническая информация
	*	1	Карбюратор C1Q-S113 (11,12,15)	1 - 35	23.2007
1	* 4128 120 7150	1	Дроссельный вал с рычагом (11,12,15)	8	23.2007
2	* 1123 122 3000	1	Пружина (11,12,15)		23.2007
3	* 4128 121 8901	1	Палец (11,12,15)		23.2007
4	* 4137 121 8600	1	Шайба (11,12,15)		23.2007
5	* 1120 122 9000	1	Пружинное стопорное кольцо (11,12,15)		23.2007
6	* 4134 123 7300	1	Рычаг (11,12,15)		23.2007
7	* 9079 319 0280	1	Винт с плоской головкой М3 x 3,5 (11,12,15)		23.2007
8	* 1120 122 9000	1	Пружинное стопорное кольцо (11,12,15)		23.2007
9	* 4134 121 3000	1	Пусковой вал (11,12,15)		23.2007
10	* 1129 121 4800	1	Диафрагма насоса (11,12,15)		23.2007
11	* 1123 129 0905	1	Уплотнение (11,12,15)		23.2007
12	* 4134 121 0802	1	Запорная крышка (11,12,15)		23.2007
13	* 1120 122 7800	1	Винт с полупотайной головкой (11,12,15)		23.2007
14	* 4116 121 5100	1	Впускная игла (11,12,15)		23.2007
15	* 4128 122 3000	1	Пружина (11,12,15)		23.2007
16	* 1125 121 5000	1	Впускной регулировочный рычаг (11,12,15)		23.2007
17	* 1120 121 9200	1	Ось (11,12,15)		23.2007
18	* 1120 122 6600	1	Шпилька (11,12,15)		23.2007
19	* 1129 129 0900	1	Уплотнение (11,12,15)		23.2007
20	* 4129 121 4700	1	Регулировочная мембрана (11,12,15)		23.2007
21	* 4134 121 0801	1	Запорная крышка (11,12,15)		23.2007
22	* 1120 122 6601	4	Шпилька (11,12,15)		23.2007
23	* 4134 122 6701	1	Главный регулировочный винт (11,12,15)		23.2007
24	* 4128 122 6801	1	Винт настройки оборотов холостого хода (11,12,15)		23.2007
25	* 1123 121 7800	1	Сетка фильтра (11,12,15)		23.2007
26	* 4180 122 6200	1	Упорный винт настройки холостого хода (11,12,15)		23.2007

(1) FS 400, (2) FS 400-K, (3) FS 400-L, (4) FS 450, (5) FS 450-K, (6) FS 450-KZ, (7) FS 450-L, (8) FS 450-Z, (9) FS 480, (10) FS 480-K, (11) FS 480-KW, (12) FS 480-KWZ, (13) FS 480-KZ, (14) FS 480-L, (15) FS 480-W, (16) FS 480-Z

Карбюратор C1Q-S113 (23.2007)

Ссылка №	Код артикула	К-во	Наименование	Включая	Техническая информация
27	* 1125 122 7403	1	Винт с полукруглой головкой (11,12,15)		23.2007
28	* 4128 121 3301	1	Дроссельная заслонка (11,12,15)		23.2007
29	* 1125 122 4200	1	Зажимная деталь (11,12,15)		23.2007
30	* 4119 122 3002	1	Пружина (11,12,15)		23.2007
31	* 4119 122 4200	1	Шарик (11,12,15)		23.2007
32	* 4128 121 2900	1	Воздушная заслонка (11,12,15)		23.2007
33	* 1125 122 7403	1	Винт с полукруглой головкой (11,12,15)		23.2007
34	* 4229 121 2701	1	Колпачок (11,12,15)		23.2007
35	* 4137 121 5601	1	Фиксированный жиклер 0.42 (11,12,15)		23.2007
	* 1129 007 1062	1	Комплект - Карбюраторные детали (11,12,15)	10, 11, 19, 20	23.2007



256ET026 SC

(1) FS 400, (2) FS 400-K, (3) FS 400-L, (4) FS 450, (5) FS 450-K, (6) FS 450-KZ, (7) FS 450-L, (8) FS 450-Z, (9) FS 480, (10) FS 480-K, (11) FS 480-KW, (12) FS 480-KWZ, (13) FS 480-KZ, (14) FS 480-L, (15) FS 480-W, (16) FS 480-Z

Карбюратор C1Q-S34 (46.2003)

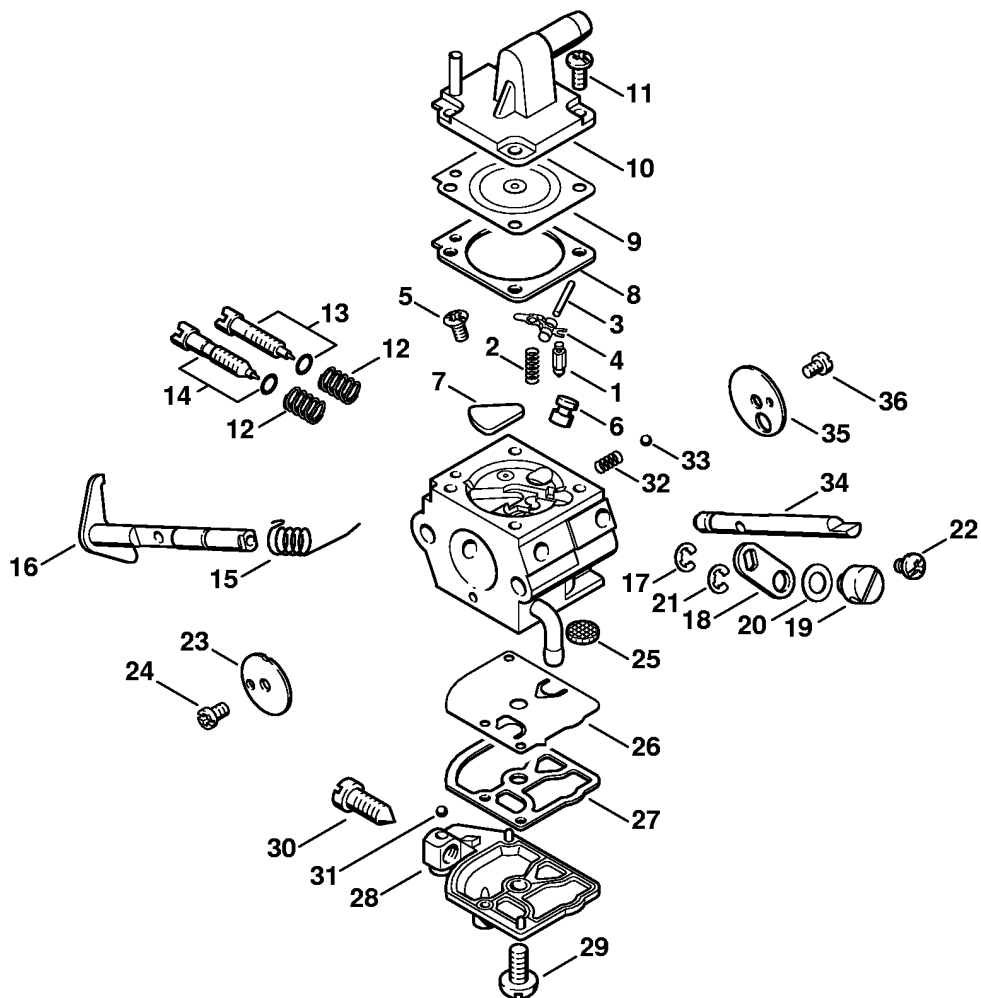
Ссылка №	Код артикула	К-во	Наименование	Включая	До	Техническая информация
	* 4128 120 0651	1	Карбюратор C1Q-S34H (1,2,3, 4,5,6,7,8,9,10,13, 14,16)	1 - 33		46.2003
1	* 4116 121 5100	1	Впускная игла (1,2,3,4,5,6,7,8,9, 10,13,14,16)			46.2003
2	* 1120 122 3004	1	Пружина (1,2,3, 4,5,6,7,8,9,10,13, 14,16)			46.2003
3	* 1120 121 9200	1	Ось (1,2,3,4,5,6, 7,8,9,10,13,14,16)			46.2003
4	* 1125 121 5000	1	Впускной регулировочный рычаг (1,2,3,4,5, 6,7,8,9,10,13,14, 16)			46.2003
5	* 1120 122 6600	1	Шпилька (1,2,3, 4,5,6,7,8,9,10,13, 14,16)			46.2003
6	* 4128 121 5401	1	Клапанный жиклер 0.53 (1,2 ,3,4,5,6,7,8,9,10, 13,14,16)			46.2003
7	* 4119 121 0700	1	Запорная пластина (1,2,3, 4,5,6,7,8,9,10,13, 14,16)			46.2003
8	* 4129 121 0700	1	Запорная пластина (1,2,3, 4,5,6,7,8,9,10,13, 14,16)			46.2003
9	* 4129 129 0902	1	Уплотнение (1,2, 3,4,5,6,7,8,9,10,1 3,14,16)			46.2003
10	* 4129 121 4700	1	Регулировочная мембрана (1,2,3, 4,5,6,7,8,9,10,13, 14,16)			46.2003
11	* 4134 121 0801	1	Запорная крышка (1,2,3,4, 5,6,7,8,9,10,13,1 4,16)			46.2003
12	* 1120 122 6601	4	Шпилька (1,2,3, 4,5,6,7,8,9,10,13, 14,16)			46.2003
13	* 4128 122 6300	1	Винт настройки оборотов холостого хода холостом ходе (1,2,3,4,5,6,7,8,9, 10,13,14,16)			46.2003
14	* 1123 122 3000	1	Пружина (1,2,3, 4,5,6,7,8,9,10,13, 14,16)			46.2003

Карбюратор C1Q-S34 (46.2003)

Ссылка №	Код артикула	К-во	Наименование	Включая	До	Техническая информация
15	* 4128 120 7150	1	Дроссельный вал с рычагом (1,2,3,4,5,6,7,8,9,10,13,14,16)	16		46.2003
16	* 1120 122 9000	1	Пружинное стопорное кольцо (1,2,3,4,5,6,7,8,9,10,13,14,16)			46.2003
17	* 4134 123 7300	1	Рычаг (1,2,3,4,5,6,7,8,9,10,13,14,16)			46.2003
18	* 4128 121 8901	1	Палец (1,2,3,4,5,6,7,8,9,10,13,14,16)			46.2003
19	* 4137 121 8600	1	Шайба (1,2,3,4,5,6,7,8,9,10,13,14,16)			46.2003
20	* 1120 122 9000	1	Пружинное стопорное кольцо (1,2,3,4,5,6,7,8,9,10,13,14,16)			46.2003
21	* 9079 319 0280	1	Винт с плоской головкой М3 х 3,5 (1,2,3,4,5,6,7,8,9,10,13,14,16)			46.2003
22	* 1123 121 3300	1	Дроссельная заслонка (1,2,3,4,5,6,7,8,9,10,13,14,16)			46.2003
23	* 1120 122 7400	1	Винт с полукруглой головкой (1,2,3,4,5,6,7,8,9,10,13,14,16)			46.2003
24	* 1123 121 7800	1	Сетка фильтра (1,2,3,4,5,6,7,8,9,10,13,14,16)			46.2003
25	* 1129 121 4800	1	Диафрагма насоса (1,2,3,4,5,6,7,8,9,10,13,14,16)			46.2003
26	* 1123 129 0905	1	Уплотнение (1,2,3,4,5,6,7,8,9,10,13,14,16)			46.2003
27	* 4128 121 0800	1	Запорная крышка (1,2,3,4,5,6,7,8,9,10,13,14,16)			46.2003
28	* 1120 122 7800	1	Винт с полупотайной головкой (1,2,3,4,5,6,7,8,9,10,13,14,16)			46.2003
29	* 4119 122 3002	1	Пружина (1,2,3,4,5,6,7,8,9,10,13,14,16)			46.2003

(1) FS 400, (2) FS 400-K, (3) FS 400-L, (4) FS 450, (5) FS 450-K, (6) FS 450-KZ, (7) FS 450-L, (8) FS 450-Z, (9) FS 480, (10) FS 480-K, (11) FS 480-KW, (12) FS 480-KWZ, (13) FS 480-KZ, (14) FS 480-L, (15) FS 480-W, (16) FS 480-Z

Ссылка №	Код артикула	К-во	Наименование	Включая	До	Техническая информация
			14,16)			
30	* 4119 122 4200	1	Шарик (1,2,3,4,5,6,7,8,9,10,13,14,16)			46.2003
31	* 4134 121 3000	1	Пусковой вал (1,2,3,4,5,6,7,8,9,10,13,14,16)			46.2003
32	* 4128 121 2900	1	Воздушная заслонка (1,2,3,4,5,6,7,8,9,10,13,14,16)			46.2003
33	* 1125 122 7403	1	Винт с полукруглой головкой (1,2,3,4,5,6,7,8,9,10,13,14,16)			46.2003
	* 4134 007 1060	1	Комплект - Карбюраторные детали (1,2,3,4,5,6,7,8,9,10,13,14,16)	1, 2, 4, 9, 10, 24 - 26		46.2003
34	* 1125 122 9001	1	Стопорная шайба (1,2,3,4,5,6,7,8,9,10,13,14,16)		144682617	



(1) FS 400, (2) FS 400-K, (3) FS 400-L, (4) FS 450, (5) FS 450-K, (6) FS 450-KZ, (7) FS 450-L, (8) FS 450-Z, (9) FS 480, (10) FS 480-K, (11) FS 480-KW, (12) FS 480-KWZ, (13) FS 480-KZ, (14) FS 480-L, (15) FS 480-W, (16) FS 480-Z

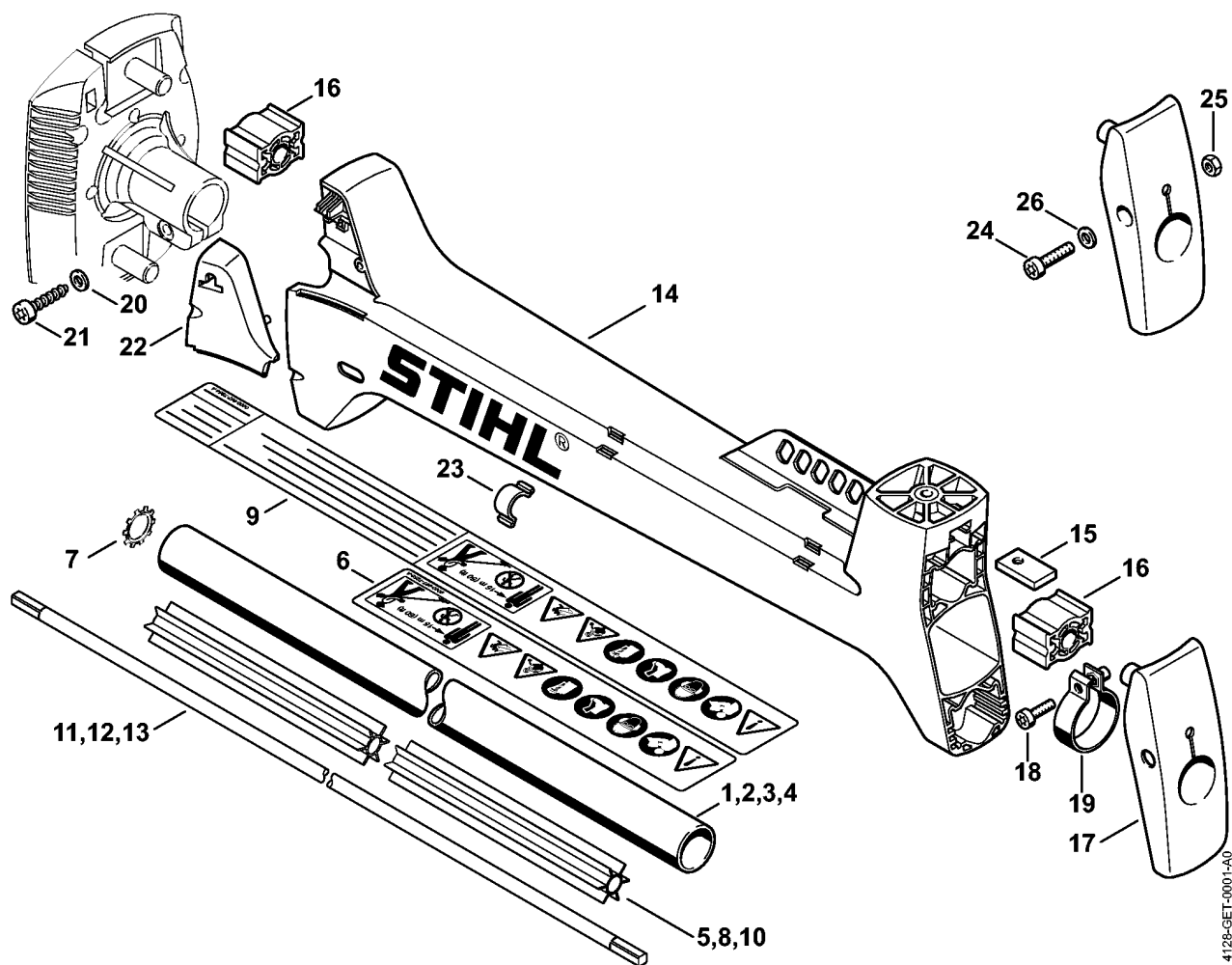
Карбюратор C1Q-S33 (19.1998)

Ссылка №	Код артикула	К-во	Наименование	Включая
	*	1	Карбюратор C1Q-S33B (C) (1,2,3,4,5,6,7,8,9,10,13,14,16)	1 - 36
1	* 4116 121 5100	1	Впускная игла (1,2,3,4,5,6,7,8,9,10,13,14,16)	
2	* 1120 122 3004	1	Пружина (1,2,3,4,5,6,7,8,9,10,13,14,16)	
3	* 1120 121 9200	1	Ось (1,2,3,4,5,6,7,8,9,10,13,14,16)	
4	* 1125 121 5000	1	Впускной регулировочный рычаг (1,2,3,4,5,6,7,8,9,10,13,14,16)	
5	* 1120 122 6600	1	Шпилька (1,2,3,4,5,6,7,8,9,10,13,14,16)	
6	* 4119 121 5400	1	Клапанный жиклер (1,2,3,4,5,6,7,8,9,10,13,14,16)	
7	* 1123 121 0700	1	Запорная пластина (1,2,3,4,5,6,7,8,9,10,13,14,16)	
8	* 4129 129 0902	1	Уплотнение (1,2,3,4,5,6,7,8,9,10,13,14,16)	
9	* 4129 121 4700	1	Регулировочная мембрана (1,2,3,4,5,6,7,8,9,10,13,14,16)	
10	* 4134 121 0801	1	Запорная крышка (1,2,3,4,5,6,7,8,9,10,13,14,16)	
11	* 1120 122 6601	4	Шпилька (1,2,3,4,5,6,7,8,9,10,13,14,16)	
12	* 1120 122 3005	2	Пружина (1,2,3,4,5,6,7,8,9,10,13,14,16)	
13	* 4128 122 6700	1	Главный регулировочный винт (1,2,3,4,5,6,7,8,9,10,13,14,16)	
14	* 4128 122 6800	1	Винт настройки оборотов холостого хода (1,2,3,4,5,6,7,8,9,10,13,14,16)	
15	* 1123 122 3000	1	Пружина (1,2,3,4,5,6,7,8,9,10,13,14,16)	
16	* 4128 120 7100	1	Дроссельный вал с рычагом (1,2,3,4,5,6,7,8,9,10,13,14,16)	
17	* 1125 122 9001	1	Стопорная шайба (1,2,3,4,5,6,7,8,9,10,13,14,16)	
18	* 4134 123 7300	1	Рычаг (1,2,3,4,5,6,7,8,9,10,13,14,16)	
19	* 4128 121 8900	1	Палец (1,2,3,4,5,6,7,8,9,10,13,14,16)	
20	* 4137 121 8600	1	Шайба (1,2,3,4,5,6,7,8,9,10,13,14,16)	
21	* 1120 122 9000	1	Пружинное стопорное кольцо (1,2,3,4,5,6,7,8,9,10,13,14,16)	
22	* 9079 319 0280	1	Винт с плоской головкой М3 x 3,5 (1,2,3,4,5,6,7,8,9,10,13,14,16)	
23	* 4128 121 3300	1	Дроссельная заслонка (1,2,3,4,5,6,7,8,9,10,13,14,16)	
24	* 1120 122 7400	1	Винт с полукруглой головкой (1,2,3,4,5,6,7,8,9,10,13,14,16)	
25	* 1123 121 7800	1	Сетка фильтра (1,2,3,4,5,6,7,8,9,10,13,14,16)	
26	* 1129 121 4800	1	Диафрагма насоса (1,2,3,4,5,6,7,8,9,10,13,14,16)	
27	* 1123 129 0905	1	Уплотнение (1,2,3,4,5,6,7,8,9,10,13,14,16)	
28	* 1123 121 0800	1	Запорная крышка (1,2,3,4,5,6,7,8,9,10,13,14,16)	
29	* 1120 122 7800	1	Винт с полупотайной головкой (1,2,3,4,5,6,7,8,9,10,13,14,16)	
30	* 1123 122 6200	1	Упорный винт настройки холостого хода (1,2,3,4,5,6,7,8,9,10,13,14,16)	

Карбюратор C1Q-S33 (19.1998)

Ссылка №	Код артикула	К-во	Наименование	Включая
31	* 1125 122 4200	1	Зажимная деталь (1,2,3,4,5,6,7,8,9,10,13,14,16)	
32	* 4119 122 3002	1	Пружина (1,2,3,4,5,6,7,8,9,10,13,14,16)	
33	* 4119 122 4200	1	Шарик (1,2,3,4,5,6,7,8,9,10,13,14,16)	
34	* 4134 121 3000	1	Пусковой вал (1,2,3,4,5,6,7,8,9,10,13,14,16)	
35	* 4128 121 2900	1	Воздушная заслонка (1,2,3,4,5,6,7,8,9,10,13,14,16)	
36	* 1125 122 7403	1	Винт с полукруглой головкой (1,2,3,4,5,6,7,8,9,10,13,14,16)	
	* 4134 007 1060	1	Комплект - Карбюраторные детали (1,2,3,4,5,6,7,8,9,10,13,14,16)	1, 2, 4, 8, 9, 25 - 27

ХВОСТОВИК



4128-GET-0001-A0

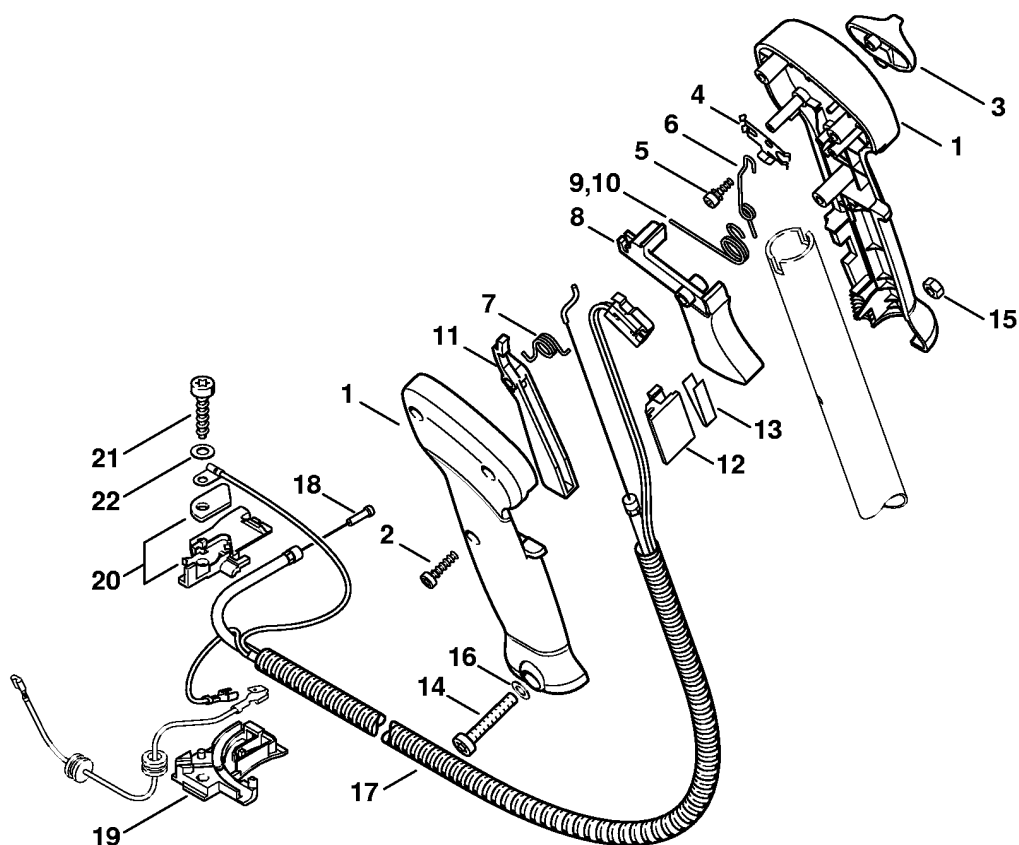
(1) FS 400, (2) FS 400-K, (3) FS 400-L, (4) FS 450, (5) FS 450-K, (6) FS 450-KZ, (7) FS 450-L, (8) FS 450-Z, (9) FS 480, (10) FS 480-K, (11) FS 480-KW, (12) FS 480-KWZ, (13) FS 480-KZ, (14) FS 480-L, (15) FS 480-W, (16) FS 480-Z

Хвостовик

Ссылка №	Код артикула	К-во	Наименование	Включая	До
1	4128 710 7108	1	Штанга Ø 28 мм x 1,49 м (1,4,8,9,15,16)	5 - 7	
2	4128 710 7117	1	Штанга Ø 28 мм x 1,36 м (2,5,10,11)	6 - 8	
3	4128 710 7113	1	Штанга Ø 28 мм x 1,36 м USA (6,12,13)	7 - 9	
4	4128 710 7106	1	Штанга Ø 28 мм 1,55 м (3,7,14)	6, 7, 10	
5		1	Опорная труба 1365 мм (D) (1,4,8,9,15,16)		
	4128 711 7301	1	Опорная труба 1425 мм (A,B)		
6	0000 967 7253	1	Табличка с предупредительной надписью FS		
7	9451 621 2933	1	Кольцо с зубцами 24 x 0,5		
8	4128 711 7310	1	Опорная труба 1235 мм (2,5,6,10,11,12,13)		
9	0000 967 7254	1	Табличка с предупредительной надписью FS USA (6,12,13)		
10		1	Опорная труба 1425 мм (D) (3,7,14)		
	4128 711 7301	1	Опорная труба 1425 мм (A,B)		
11	4128 711 3200	1	Ведущий вал (1,4,8,9,15,16)		
12	4128 711 3210	1	Ведущий вал (2,5,6,10,11,12,13)		
13	4128 711 3202	1	Ведущий вал (3,7,14)		
	0781 120 1110	1	Трансмиссионная смазка 225 g (A,B)		
14	4128 790 0950	1	Антивибрационный корпус	22	
15	4128 791 9800	1	Квадратная гайка		
16	4128 792 9300	4	Резиновый буфер		
17	4128 790 7650	1	Опора	19	
18	9022 341 1010	1	Винт с цилиндрической головкой IS-M5 x 18		
19	4128 710 6700	1	Зажимная скоба	18	
20	9291 021 0140	1	Шайба 6,4		
21	9075 478 4718	1	Винт с цилиндрической головкой IS-D6 x 32		
22	4128 791 7500	1	Защитное покрытие		
23	4128 792 2400	2	Кабеледержатель		
24	* 9022 341 1350	1	Винт с цилиндрической головкой IS-M6 x 25 (1,2,3,4,5,6,7,8,9,10,13,14,16)		142780794
25	* 9214 320 0900	1	Контргайка М6 (1,2,3,4,5,6,7,8,9,10,13,14,16)		142780794
26	* 9291 021 0140	1	Шайба 6,4 (1,2,3,4,5,6,7,8,9,10,13,14,16)		142780794

(1) FS 400, (2) FS 400-K, (3) FS 400-L, (4) FS 450, (5) FS 450-K, (6) FS 450-KZ, (7) FS 450-L, (8) FS 450-Z, (9) FS 480, (10) FS 480-K, (11) FS 480-KW, (12) FS 480-KWZ, (13) FS 480-KZ, (14) FS 480-L, (15) FS 480-W, (16) FS 480-Z

Рукоятка управления



256ET056 SC

Рукоятка управления

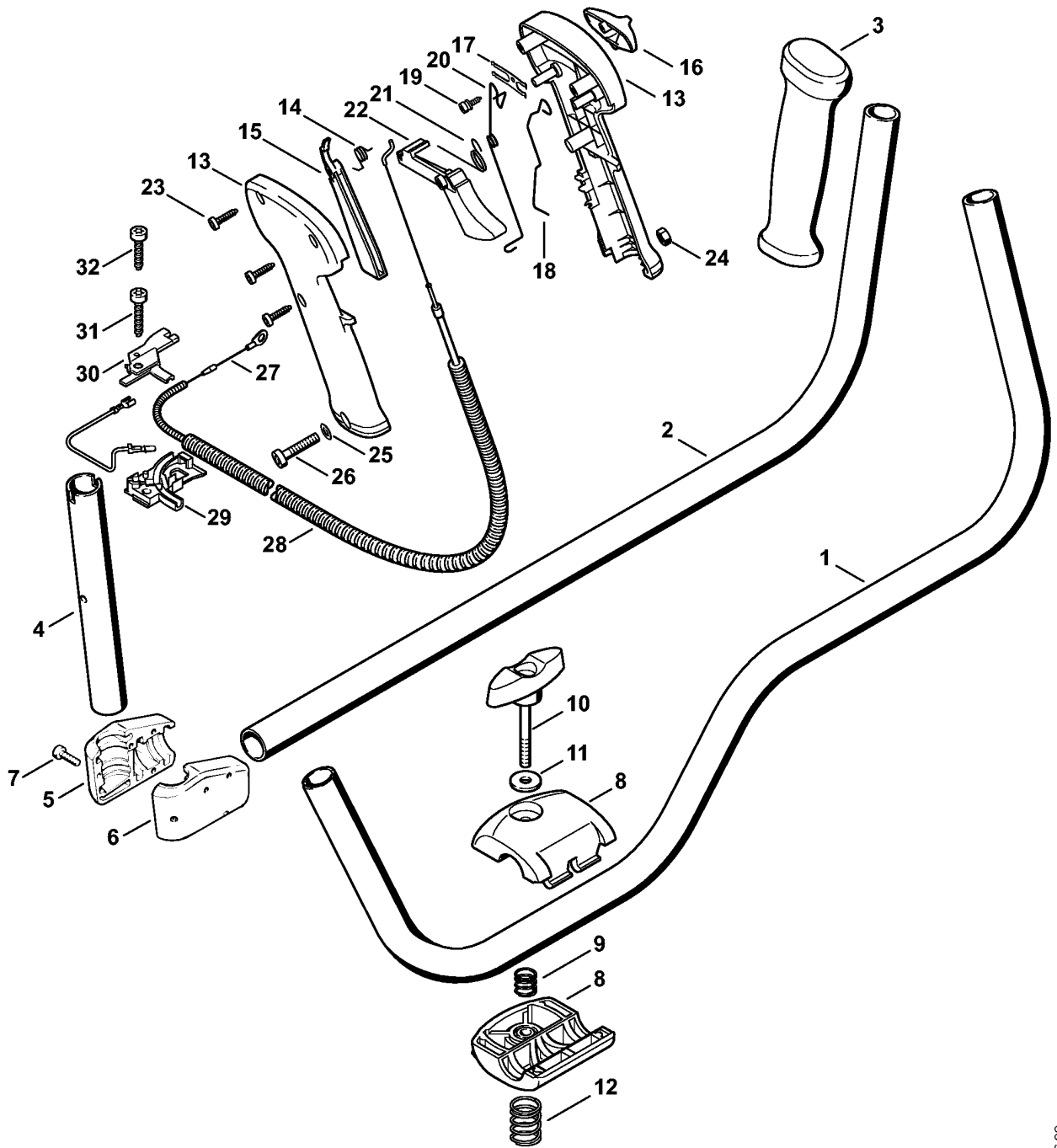
Ссылка №	Код артикула	К-во	Наименование	Включая	Техническая информация
	4128 790 1309	1	Рукоятка управления (1, 2,3,4,5,6,7,8,9,10,13,14,16)	1 - 9, 11 - 15	
	* 4128 790 1352	1	Рукоятка управления (1,2,3,4,5,6,7,8)	1 - 9, 11 - 15, 17 - 22	6.2009 37.2006 28.2005
1	4128 790 0304	1	Ручка, правая (1,2,3,4,5, 6,7,8,9,10,13,14,16)	9	
2	9074 478 3025	3	Винт с цилиндрической головкой IS-P4 x 16 (1,2, 3,4,5,6,7,8,9,10,13,14,16)		
3	4128 182 1700	1	Комбинированный шибер (1,2,3,4,5,6,7,8,9, 10,13,14,16)		
4	4128 182 4201	1	Фиксаторная пружина (1, 2,3,4,5,6,7,8,9,10,13,14, 16)		
5	4128 182 6200	1	Шпилька (1,2,3,4,5,6,7,8, 9,10,13,14,16)		
6	4128 182 4502	1	Витая изгибная пружина (1,2,3,4,5,6,7,8,9,10,13,1 4,16)		
7	4128 182 4501	1	Витая изгибная пружина (1,2,3,4,5,6,7,8,9,10,13,1 4,16)		
8	4128 182 1000	1	Рычаг управления дроссельной заслонкой (1,2,3,4,5,6,7,8,9,10,13,14 ,16)		
9	4128 182 4504	1	Витая изгибная пружина (1,2,3,4,5,6,7,8,9,10,13,1 4,16)		
10	* 4128 182 4500	1	Витая изгибная пружина (1,2,3,4,5,6,7,8)		37.2006
11	4128 182 0800	1	Стопорный рычаг (1,2,3, 4,5,6,7,8,9,10,13,14,16)		
12	4128 793 3000	1	Заслонка (1,2,3,4,5,6,7,8, 9,10,13,14,16)		
13	4128 791 3100	1	Пружина (1,2,3,4,5,6,7,8, 9,10,13,14,16)		
14	9022 346 1070	1	Винт с цилиндрической головкой IS-M5 x 30 (1,2, 3,4,5,6,7,8,9,10,13,14,16)		
15	9214 320 0700	1	Контргайка M5 (1,2,3,4,5 ,6,7,8,9,10,13,14,16)		
16	* 9291 021 0120	1	Шайба 5,3 (1,2,3,4,5,6,7,8)		
17	4128 180 1112	1	Трос управления дроссельной заслонкой (1,2,3,4,5,6,7,8,9,10,13,14 ,16)	18	
18	4128 182 3203	1	Трос управления дроссельной заслонкой (1,2,3,4,5,6,7,8,9,10,13,14		

(1) FS 400, (2) FS 400-K, (3) FS 400-L, (4) FS 450, (5) FS 450-K, (6) FS 450-KZ, (7) FS 450-L, (8) FS 450-Z, (9) FS 480, (10) FS 480-K, (11) FS 480-KW, (12) FS 480-KWZ, (13) FS 480-KZ, (14) FS 480-L, (15) FS 480-W, (16) FS 480-Z

Рукоятка управления

Ссылка №	Код артикула	К-во	Наименование	Включая	Техническая информация
			,16)		
19	4134 182 2104	1	Держатель, нижний (1,2,3,4,5,6,7,8,9,10,13,14,16)		
20	4134 180 6702	1	Держатель (1,2,3,4,5,6,7,8,9,10,13,14,16)		
21	9075 478 4159	1	Винт с цилиндрической головкой IS-D5 x 24 (1,2,3,4,5,6,7,8,9,10,13,14,16)		
22	9291 021 0120	1	Шайба 5,3 (1,2,3,4,5,6,7,8,9,10,13,14,16)		

Трубчатая рукоятка - Рукоятка управления



(1) FS 400, (2) FS 400-K, (3) FS 400-L, (4) FS 450, (5) FS 450-K, (6) FS 450-KZ, (7) FS 450-L, (8) FS 450-Z, (9) FS 480, (10) FS 480-K, (11) FS 480-KW, (12) FS 480-KWZ, (13) FS 480-KZ, (14) FS 480-L, (15) FS 480-W, (16) FS 480-Z

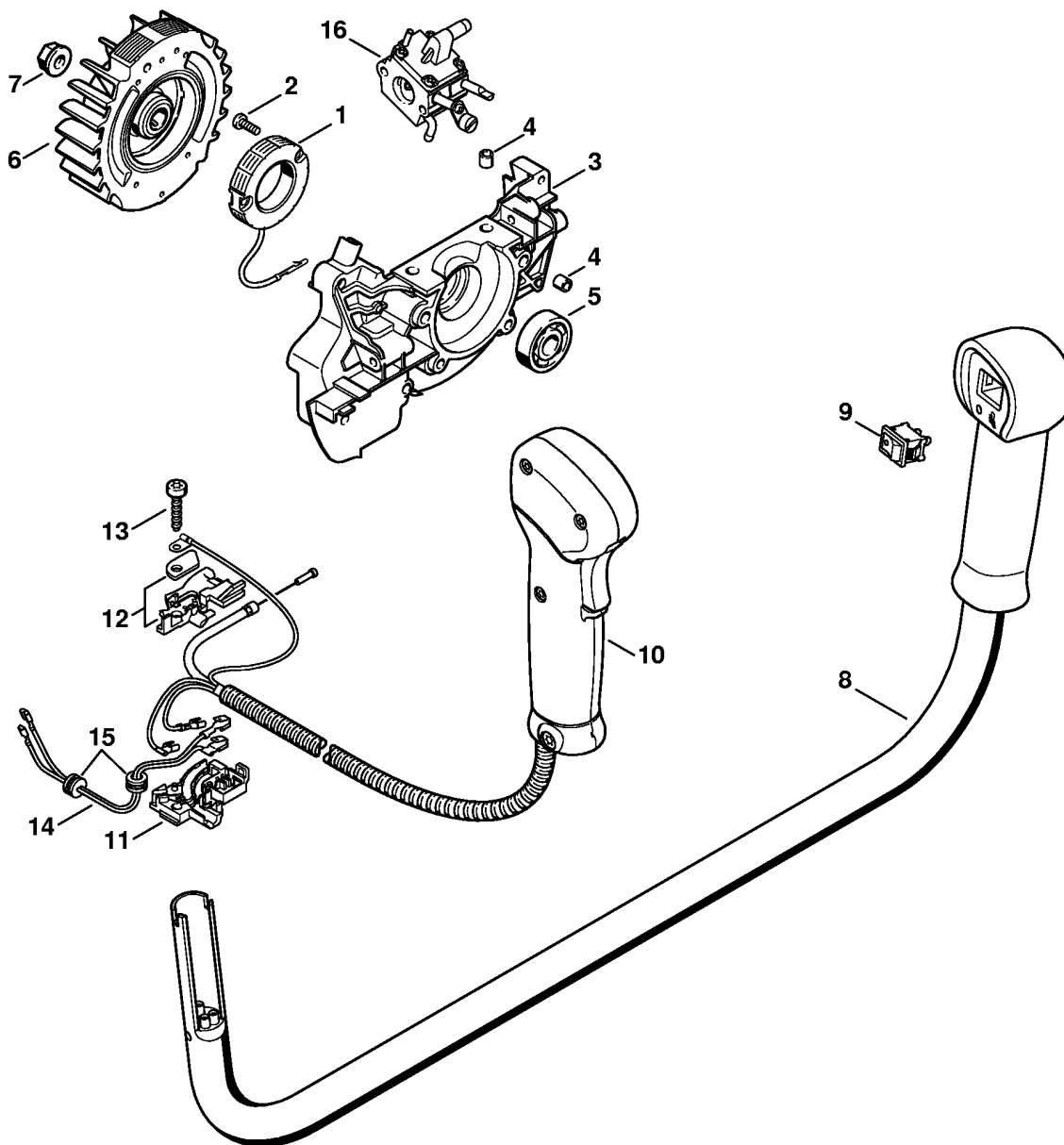
Трубчатая рукоятка - Рукоятка управления

Ссылка №	Код артикула	К-во	Наименование	Включая	Техническая информация
1	4128 790 1701	1	Трубчатая рукоятка (1,3,4,7,8,9,14,16)	3	
2	4128 790 1715	1	Трубчатая рукоятка (2,5,6,10,13)	3	
3	4128 791 0300	1	Ручка, левая (1,2,3,4,5,6, 7,8,9,10,13,14,16)		
4	4128 791 2710	1	Труба (2,5,6,10,13)		
5	4116 791 0600	1	Зажимная оболочка, верхняя (2,5,6,10,13)		
6	4116 791 0615	1	Зажимная оболочка, нижняя (2,5,6,10,13)		
7	9022 371 0710	4	Винт с цилиндрической головкой IS-M4 x 20 (2,5,6,10,13)		
8	4128 790 4800	1	Зажимная оболочка		
9	0000 997 1304	1	Нажимная пружина		
10	4128 790 7501	1	Винт с закруткой		
11	* 9291 021 0140	1	Шайба 6,4		
12	0000 997 1701	1	Нажимная пружина		
	* 4128 790 1300	1	Рукоятка управления (1, 2,3,4,5,6,7,8,9,10,13,14,16)	13 - 26	5.2003
13	* 4128 790 0300	1	Ручка, правая (1,2,3,4,5, 6,7,8,9,10,13,14,16)		5.2003
14	* 4128 182 4501	1	Витая изгибная пружина (1,2,3,4,5,6,7,8,9,10,13,14,16)		5.2003
15	* 4128 182 0800	1	Стопорный рычаг (1,2,3, 4,5,6,7,8,9,10,13,14,16)		5.2003
16	* 4128 182 1700	1	Комбинированный шибер (1,2,3,4,5,6,7,8,9, 10,13,14,16)		5.2003
17	* 4128 182 4200	1	Фиксаторная пружина (1, 2,3,4,5,6,7,8,9,10,13,14, 16)		5.2003
18	* 4128 442 1605	1	Контактная пружина (1, 2,3,4,5,6,7,8,9,10,13,14,16)		5.2003
19	* 4128 182 6200	1	Шпилька (1,2,3,4,5,6,7,8, 9,10,13,14,16)		5.2003
20	* 4128 442 1600	1	Контактная пружина (1, 2,3,4,5,6,7,8,9,10,13,14,16)		5.2003
21	* 4128 182 4500	1	Витая изгибная пружина (1,2,3,4,5,6,7,8,9,10,13,14,16)		5.2003
22	* 4128 182 1000	1	Рычаг управления дроссельной заслонкой (1,2,3,4,5,6,7,8,9,10,13,14,16)		5.2003

Трубчатая рукоятка - Рукоятка управления

Ссылка №	Код артикула	К-во	Наименование	Включая	Техническая информация
23	* 9074 478 3025	3	Винт с цилиндрической головкой IS-P4 x 16 (1,2,3,4,5,6,7,8,9,10,13,14,16)		5.2003
24	* 9214 320 0700	1	Контргайка M5 (1,2,3,4,5,6,7,8,9,10,13,14,16)		5.2003
25	* 9291 021 0120	1	Шайба 5,3 (1,2,3,4,5,6,7,8,9,10,13,14,16)		5.2003
26	* 9022 346 1070	1	Винт с цилиндрической головкой IS-M5 x 30 (1,2,3,4,5,6,7,8,9,10,13,14,16)		5.2003
27	* 4128 180 1102	1	Трос управления дроссельной заслонкой (1,2,3,4,5,6,7,8,9,10,13,14,16)	28	5.2003
28	*	1	Шланг 690 мм (D) (1,2,3,4,5,6,7,8,9,10,13,14,16)		5.2003
	* 4203 711 7201	1	Шланг 960 мм (A,B) (1,2,3,4,5,6,7,8,9,10,13,14,16)		5.2003
	* 4134 180 6700	1	Держатель (1,2,3,4,5,6,7,8,9,10,13,14,16)	29 - 31	5.2003
29	* 4134 182 2105	1	Держатель, нижний (1,2,3,4,5,6,7,8,9,10,13,14,16)		5.2003
30	* 4134 180 6701	1	Держатель (1,2,3,4,5,6,7,8,9,10,13,14,16)		5.2003
31	* 9075 478 4159	1	Винт с цилиндрической головкой IS-D5 x 24 (1,2,3,4,5,6,7,8,9,10,13,14,16)		5.2003
32	* 0000 951 1100	1	Винт IS-D5x20 (1,2,3,4,5,6,7,8,9,10,13,14,16)		

Устройство обогрева рукоятки



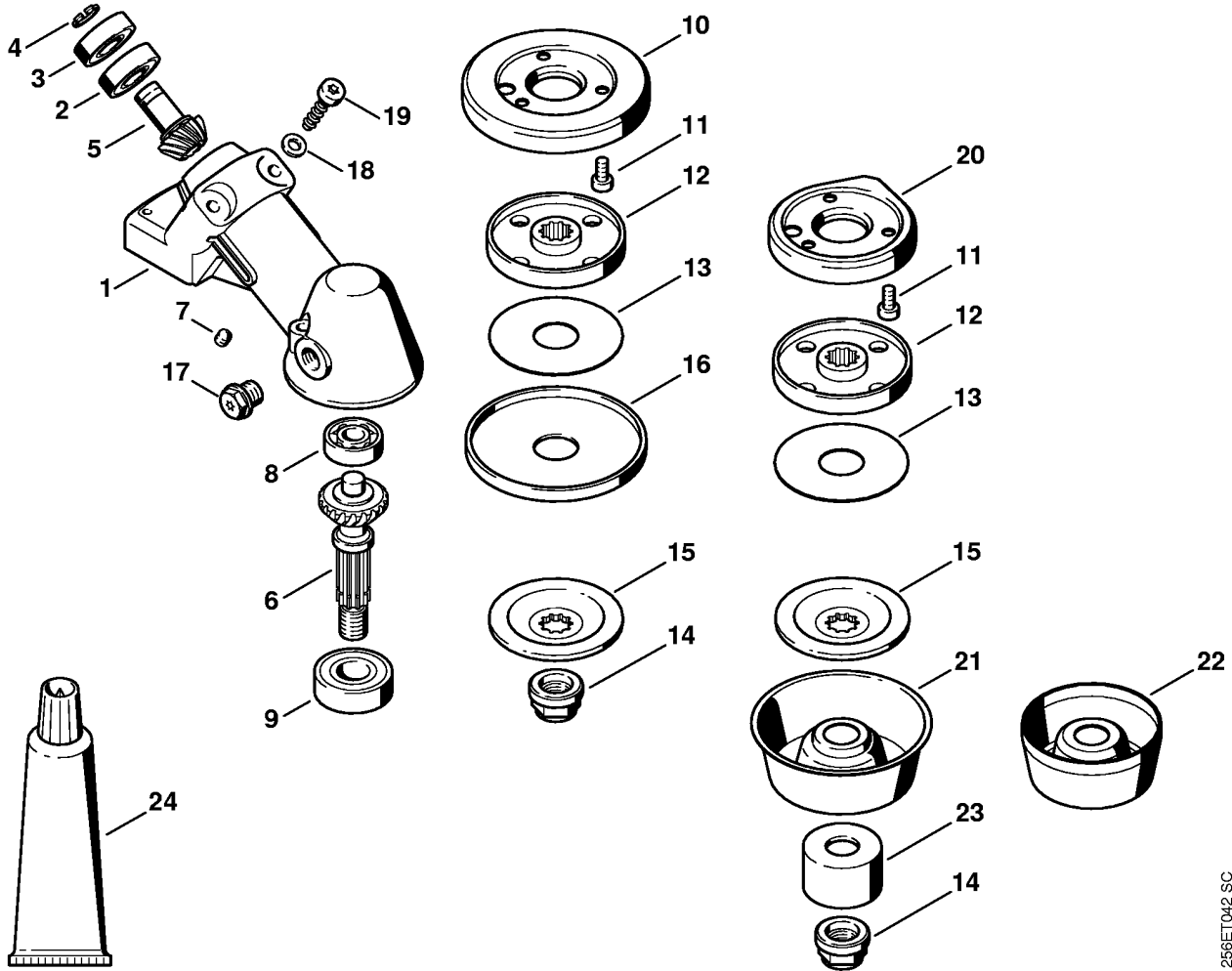
(1) FS 400, (2) FS 400-K, (3) FS 400-L, (4) FS 450, (5) FS 450-K, (6) FS 450-KZ, (7) FS 450-L, (8) FS 450-Z, (9) FS 480, (10) FS 480-K, (11) FS 480-KW, (12) FS 480-KWZ, (13) FS 480-KZ, (14) FS 480-L, (15) FS 480-W, (16) FS 480-Z

256ET059 SC

Устройство обогрева рукоятки

Ссылка №	Код артикула	К-во	Наименование	Включая	Техническая информация
1	4128 404 3500	1	Генератор (11,12,15)		
2	9022 313 0658	2	Винт с цилиндрической головкой IS M4 x 12 (11,12,15)		
3	4128 020 2601	1	Половина картера - Сторона вентилятора (11,12,15)	4, 5	
4	0000 988 8600	4	Гильза (11,12,15)		
5	9503 003 0242	2	Радиальный шарикоподшипник 6201 (11,12,15)		
6	4128 400 1201	1	Маховик (11,12,15)		25.2005
7	9220 260 1100	1	Шестигранная гайка M8 (11,12,15)		
8	4128 790 1703	1	Трубчатая рукоятка с обгревом (11,12,15)	9	
9	4128 430 0505	1	Выключатель (11,12,15)		
10	4128 790 1318	1	Рукоятка управления с пусковым тросиком (11,12,15)		
11	4128 182 2103	1	Держатель, нижний (11,12,15)		
12	4128 180 6700	1	Держатель (11,12,15)		
13	9075 478 4159	1	Винт с цилиндрической головкой IS-D5 x 24 (11,12,15)		
14	4128 440 1102	1	Провод короткого замыкания (11,12,15)	15	
15	0000 989 0808	2	Защитная насадка от дождя (11,12,15)		
16	4128 120 0605	1	Карбюратор C1Q-S117 (11,12,15)		
16	*	1	Карбюратор C1Q-S113 (11,12,15)		23.2007

Передача



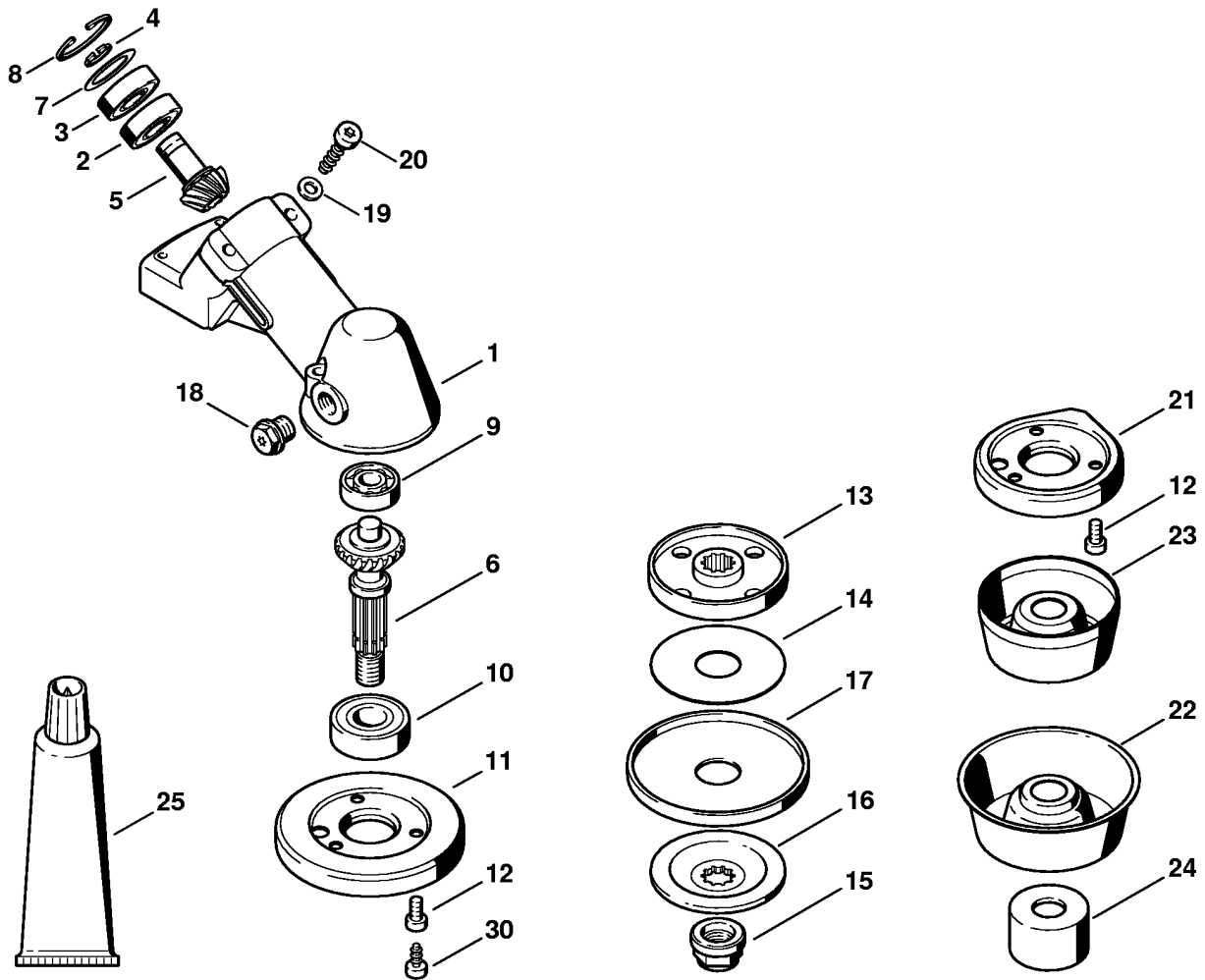
256ET042 SC

(1) FS 400, (2) FS 400-K, (3) FS 400-L, (4) FS 450, (5) FS 450-K, (6) FS 450-KZ, (7) FS 450-L, (8) FS 450-Z, (9) FS 480, (10) FS 480-K, (11) FS 480-KW, (12) FS 480-KWZ, (13) FS 480-KZ, (14) FS 480-L, (15) FS 480-W, (16) FS 480-Z

Передача

Ссылка №	Код артикула	К-во	Наименование	Включая
	4128 640 0101	1	Редуктор	1 - 20
1	4128 641 0351	1	Корпус передачи	11
2	9503 003 0210	1	Радиальный шарикоподшипник 6001	
3	9503 003 5180	1	Радиальный шарикоподшипник 6001-Z	
4	9455 621 1130	1	Пружинное стопорное кольцо 12 x 1	
	4128 640 7302	1	Набор шестерней	5, 6
5		1	Ведущая шестерня (D)	
6		1	Ведомый вал (D)	
7	0000 953 1001	1	Шпилька М6	
8	9503 003 0102	1	Радиальный шарикоподшипник 6000	
9	9503 003 7450	1	Радиальный шарикоподшипник 6202-2RS	
10	4128 717 2704	1	Предохранительное кольцо	
11	9022 399 0950	3	Винт с цилиндрической головкой IS-M5 x 10	
12	4147 710 3800	1	Нажимной диск	13
13	4116 717 2800	1	Предохранительная шайба, Ø 60 мм	
14	4119 642 7600	1	Стопорная гайка с буртиком M12 x 1,5 левая резьба	
15	4128 713 1600	1	Нажимная шайба	
16	4119 717 2800	1	Предохранительная шайба	
17	4119 713 6500	1	Резьбовая пробка	
18	9291 021 0140	2	Шайба 6,4	
19	9075 478 4712	2	Винт с цилиндрической головкой IS-D6 x 28	
20	4128 717 2707	1	Предохранительное кольцо	
21	4119 713 3100	1	Вращающийся диск	
22	4116 713 3100	1	Вращающийся диск	
23	4116 717 2702	1	Предохранительное кольцо (B)	
24	0781 120 1117	1	Трансмиссионная смазка 80 г (B)	

(1) FS 400, (2) FS 400-K, (3) FS 400-L, (4) FS 450, (5) FS 450-K, (6) FS 450-KZ, (7) FS 450-L, (8) FS 450-Z, (9) FS 480, (10) FS 480-K, (11) FS 480-KW, (12) FS 480-KWZ, (13) FS 480-KZ, (14) FS 480-L, (15) FS 480-W, (16) FS 480-Z



256ET031 SC

(1) FS 400, (2) FS 400-K, (3) FS 400-L, (4) FS 450, (5) FS 450-K, (6) FS 450-KZ, (7) FS 450-L, (8) FS 450-Z, (9) FS 480, (10) FS 480-K, (11) FS 480-KW, (12) FS 480-KWZ, (13) FS 480-KZ, (14) FS 480-L, (15) FS 480-W, (16) FS 480-Z

Передача (05.2003)

Ссылка №	Код артикула	К-во	Наименование	Включая	До	Техническая информация
	* 4128 640 0125	1	Редуктор (1,2,3, 4,5,6,7,8,9,10,13, 14,16)	1 - 21		5.2003
1	* 4128 641 0350	1	Корпус передачи (1,2,3, 4,5,6,7,8,9,10,13, 14,16)	12		5.2003
2	* 9503 003 0210	1	Радиальный шарикоподшипник 6001 (1,2,3,4,5,6, 7,8,9,10,13,14,16)			5.2003
3	* 9503 003 5180	1	Радиальный шарикоподшипник 6001-Z (1,2,3,4,5, 6,7,8,9,10,13,14, 16)			5.2003
4	* 9455 621 1130	1	Пружинное стопорное кольцо 12 x 1 (1, 2,3,4,5,6,7,8,9,10, 13,14,16)			5.2003
	* 4128 640 7301	1	Набор шестерней (1,2, 3,4,5,6,7,8,9,10,1 3,14,16)	5, 6		5.2003
5	*	1	Ведущая шестерня (D) (1, 2,3,4,5,6,7,8,9,10, 13,14,16)			5.2003
6	*	1	Ведомый вал (D) (1,2,3,4,5,6,7,8,9, 10,13,14,16)			5.2003
7	* 9296 021 1681	1	Шайба 20 x 28 x 0,1 (Количество штук по потребности) (1, 2,3,4,5,6,7,8,9,10, 13,14,16)			5.2003
7	* 9296 021 1685	1	Шайба 20 x 28 x 0,2 (Количество штук по потребности) (1, 2,3,4,5,6,7,8,9,10, 13,14,16)			5.2003
7	* 9296 021 1687	1	Шайба 20 x 28 x 0,3 (Количество штук по потребности) (1, 2,3,4,5,6,7,8,9,10, 13,14,16)			5.2003
8	* 9456 621 3100	1	Пружинное стопорное кольцо 28 x 1,2 (1,2,3,4,5,6,7,8,9, 10,13,14,16)			5.2003
9	* 9503 003 0102	1	Радиальный шарикоподшипник			5.2003

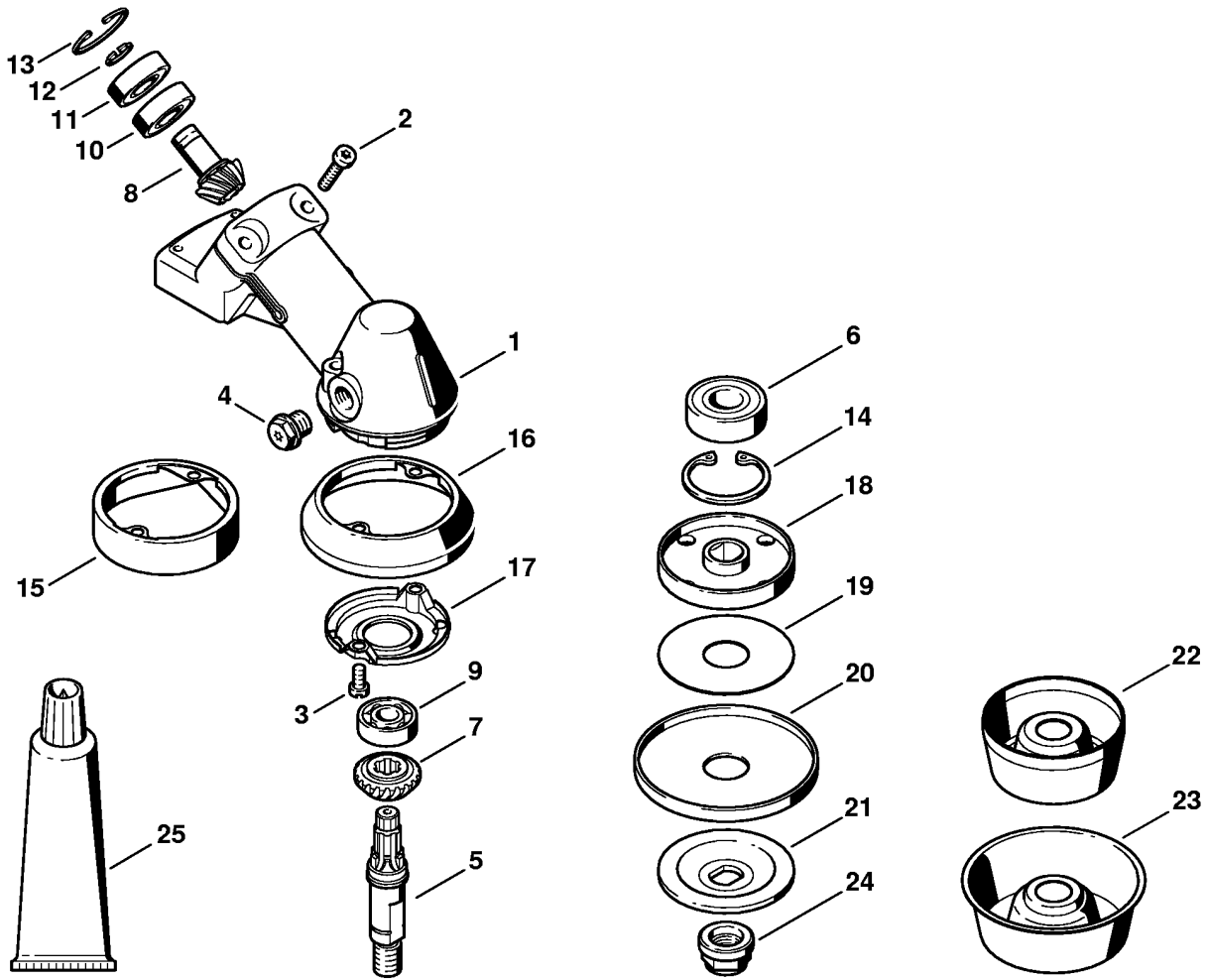
(1) FS 400, (2) FS 400-K, (3) FS 400-L, (4) FS 450, (5) FS 450-K, (6) FS 450-KZ, (7) FS 450-L, (8) FS 450-Z, (9) FS 480, (10) FS 480-K, (11) FS 480-KW, (12) FS 480-KWZ, (13) FS 480-KZ, (14) FS 480-L, (15) FS 480-W, (16) FS 480-Z

Передача (05.2003)

Ссылка №	Код артикула	К-во	Наименование	Включая	До	Техническая информация
			6000 (1,2,3,4,5,6,7,8,9,10,13,14,16)			
10	* 9503 003 7450	1	Радиальный шарикоподшипник 6202-2RS (1,2,3,4,5,6,7,8,9,10,13,14,16)			5.2003
11	* 4128 717 2701	1	Предохранительное кольцо (1,2,3,4,5,6,7,8,9,10,13,14,16)			5.2003
12	* 9022 399 0950	3	Винт с цилиндрической головкой IS-M5 x 10 (1,2,3,4,5,6,7,8,9,10,13,14,16)			5.2003
13	* 4147 710 3800	1	Нажимной диск (1,2,3,4,5,6,7,8,9,10,13,14,16)	14		5.2003
14	* 4116 717 2800	1	Предохранительная шайба, Ø 60 мм (1,2,3,4,5,6,7,8,9,10,13,14,16)			5.2003
15	* 4119 642 7600	1	Стопорная гайка с буртиком M12 x 1,5 левая резьба (1,2,3,4,5,6,7,8,9,10,13,14,16)			5.2003
16	* 4128 713 1600	1	Нажимная шайба (1,2,3,4,5,6,7,8,9,10,13,14,16)			5.2003
17	* 4119 717 2800	1	Предохранительная шайба (1,2,3,4,5,6,7,8,9,10,13,14,16)			5.2003
18	* 4119 713 6500	1	Резьбовая пробка (1,2,3,4,5,6,7,8,9,10,13,14,16)			5.2003
19	* 9291 021 0140	2	Шайба 6,4 (1,2,3,4,5,6,7,8,9,10,13,14,16)			5.2003
20	* 9075 478 4712	2	Винт с цилиндрической головкой IS-D6 x 28 (1,2,3,4,5,6,7,8,9,10,13,14,16)			5.2003
21	* 4128 717 2706	1	Предохранительное кольцо (1,2,3,4,5,6,7,8,9,10,13,14,16)			5.2003
22	* 4119 713 3100	1	Вращающийся диск (1,2,3,4,5,6,7,8,9,10,13,14,16)			5.2003

Ссылка №	Код артикула	К-во	Наименование	Включая	До	Техническая информация
23	* 4116 713 3100	1	Вращающийся диск (1,2,3,4,5,6,7,8,9,10,13,14,16)			5.2003
24	* 4116 717 2702	1	Предохранительное кольцо (B) (1,2,3,4,5,6,7,8,9,10,13,14,16)			5.2003
25	* 0781 120 1117	1	Трансмиссионная смазка 80 g (B) (1,2,3,4,5,6,7,8,9,10,13,14,16)			5.2003
30	* 9075 478 4095	3	Винт с цилиндрической головкой IS-D5 x 12 (1,2,3,4,5,6,7,8,9,10,13,14,16)		146095823	

Передача (20.1998)



256ET010 SC

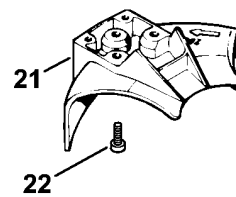
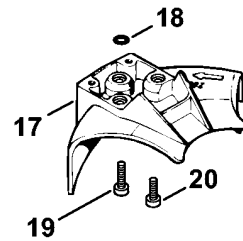
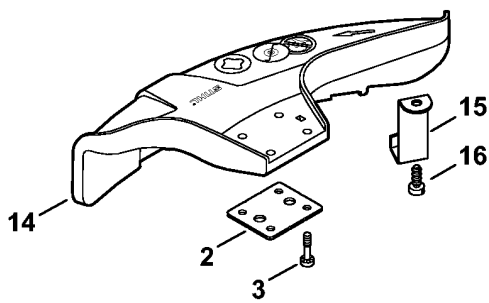
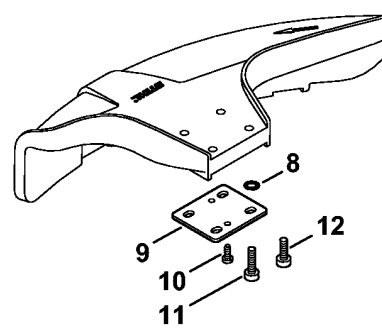
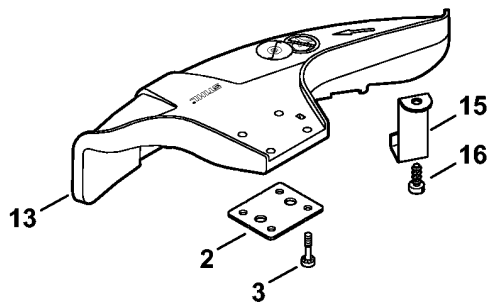
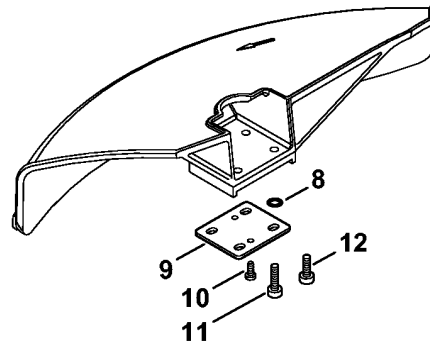
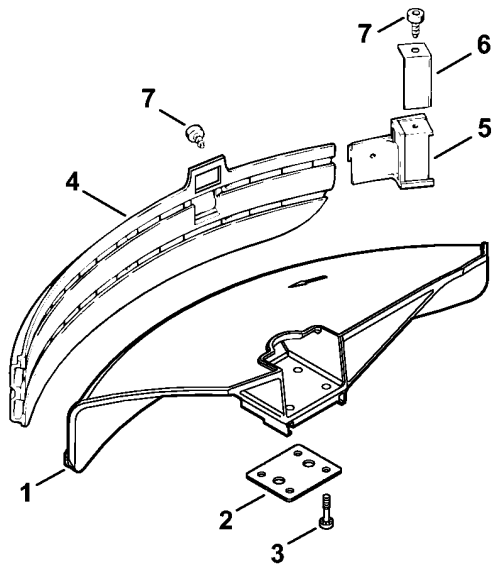
(1) FS 400, (2) FS 400-K, (3) FS 400-L, (4) FS 450, (5) FS 450-K, (6) FS 450-KZ, (7) FS 450-L, (8) FS 450-Z, (9) FS 480, (10) FS 480-K, (11) FS 480-KW, (12) FS 480-KWZ, (13) FS 480-KZ, (14) FS 480-L, (15) FS 480-W, (16) FS 480-Z

Передача (20.1998)

Ссылка №	Код артикула	К-во	Наименование	Включая
1	* 4119 640 0501	1	Корпус передачи (1,2,3,4,5,6,7,8,9,10,13,14,16)	2, 3
2	* 9022 371 1050	2	Винт с цилиндрической головкой IS-M5 x 25 (1,2,3,4,5,6,7,8,9,10,13,14,16)	
3	* 9022 313 0930	2	Винт с цилиндрической головкой IS M5 x 8 (1,2,3,4,5,6,7,8,9,10,13,14,16)	
4	* 4119 713 6500	1	Резьбовая пробка (1,2,3,4,5,6,7,8,9,10,13,14,16)	
5	* 4119 642 0601	1	Ведомый вал (1,2,3,4,5,6,7,8,9,10,13,14,16)	
6	* 9503 003 7450	1	Радиальный шарикоподшипник 6202-2RS (1,2,3,4,5,6,7,8,9,10,13,14,16)	
	* 4119 640 7300	1	Набор шестерней (1,2,3,4,5,6,7,8,9,10,13,14,16)	7, 8
7	*	1	Тарельчатое колесо (D) (1,2,3,4,5,6,7,8,9,10,13,14,16)	
8	*	1	Ведущая шестерня (D) (1,2,3,4,5,6,7,8,9,10,13,14,16)	
9	* 9503 003 0102	1	Радиальный шарикоподшипник 6000 (1,2,3,4,5,6,7,8,9,10,13,14,16)	
10	* 9503 003 0210	1	Радиальный шарикоподшипник 6001 (1,2,3,4,5,6,7,8,9,10,13,14,16)	
11	* 9503 003 5180	1	Радиальный шарикоподшипник 6001-Z (1,2,3,4,5,6,7,8,9,10,13,14,16)	
12	* 9455 621 1130	1	Пружинное стопорное кольцо 12 x 1 (1,2,3,4,5,6,7,8,9,10,13,14,16)	
13	* 9456 621 3100	1	Пружинное стопорное кольцо 28 x 1,2 (1,2,3,4,5,6,7,8,9,10,13,14,16)	
14	* 9456 621 3860	1	Пружинное стопорное кольцо 35 x 1,5 (1,2,3,4,5,6,7,8,9,10,13,14,16)	
15	* 4119 717 2807	1	Предохранительное кольцо (1,2,3,4,5,6,7,8,9,10,13,14,16)	
16	* 4119 717 2806	1	Предохранительное кольцо (1,2,3,4,5,6,7,8,9,10,13,14,16)	
17	* 4119 717 3100	1	Защитный щиток (1,2,3,4,5,6,7,8,9,10,13,14,16)	
18	* 4116 710 3800	1	Нажимной диск Ø 60 мм (1,2,3,4,5,6,7,8,9,10,13,14,16)	19
19	* 4116 717 2800	1	Предохранительная шайба, Ø 60 мм (1,2,3,4,5,6,7,8,9,10,13,14,16)	
20	* 4119 717 2800	1	Предохранительная шайба (1,2,3,4,5,6,7,8,9,10,13,14,16)	
21	* 4116 713 1600	1	Нажимная шайба, Ø 60 мм (1,2,3,4,5,6,7,8,9,10,13,14,16)	
22	* 4116 713 3100	1	Вращающийся диск (1,2,3,4,5,6,7,8,9,10,13,14,16)	
23	* 4119 713 3100	1	Вращающийся диск (1,2,3,4,5,6,7,8,9,10,13,14,16)	
24	* 4119 642 7600	1	Стопорная гайка с буртиком M12 x 1,5 левая резьба (1,2,3,4,5,6,7,8,9,10,13,14,16)	
25	* 0781 120 1117	1	Трансмиссионная смазка 80 г (B) (1,2,3,4,5,6,7,8,9,10,13,14,16)	

(1) FS 400, (2) FS 400-K, (3) FS 400-L, (4) FS 450, (5) FS 450-K, (6) FS 450-KZ, (7) FS 450-L, (8) FS 450-Z, (9) FS 480, (10) FS 480-K, (11) FS 480-KW, (12) FS 480-KWZ, (13) FS 480-KZ, (14) FS 480-L, (15) FS 480-W, (16) FS 480-Z

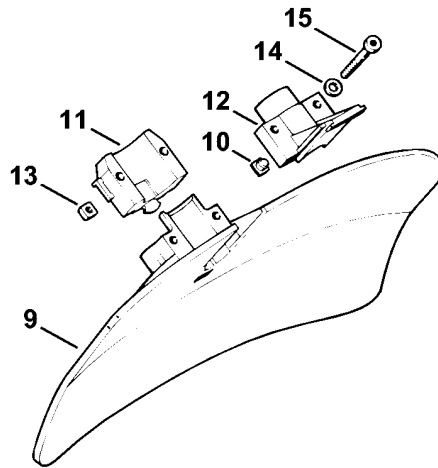
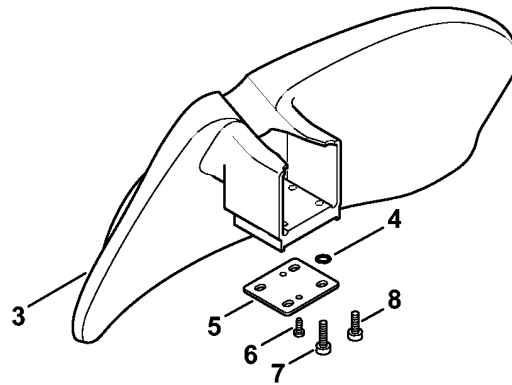
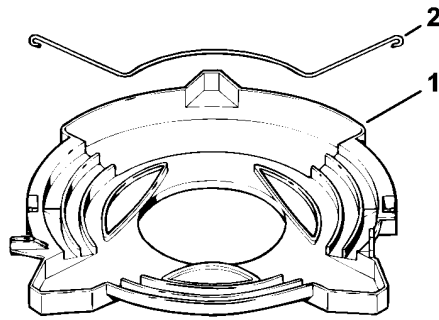
Защитное приспособление



324ET059 GM

Защитное приспособление

Ссылка №	Код артикула	К-во	Наименование	Включая
	4119 007 1027	1	Комплект - Защитное приспособление	1 - 7
1	4119 710 8103	1	Защитное приспособление	2 - 3
2	0000 716 3101	1	Подкладка	
3	9022 373 1025	4	Винт с цилиндрической головкой IS M5 x 23	
4	4119 716 3203	1	Фартук	
5	4119 710 6000	1	Нож для разрезки на мерные длины	6, 7
6	4118 713 4105	1	Нож для разрезки на мерные длины	
7	9074 478 4125	2	Винт с цилиндрической головкой IS-5 x 14	
	* 0000 007 1300	1	Набор круглых уплотняющих колец N 4 x 2-EPDM70	8
8	*	4	Круглое уплотнительное кольцо 4 x 2 (D)	
9	* 0000 716 3100	1	Подкладка	
10	* 9074 478 2970	2	Винт с цилиндрической головкой IS-P4 x 10	
11	* 9022 371 1020	4	Винт с цилиндрической головкой IS-M5 x 20	
12	* 9022 341 0980	4	Винт с цилиндрической головкой IS-M5 x 16	
13	4133 007 1007	1	Комплект - Защитное приспособление	2, 3, 15, 16
14	4133 007 1008	1	Комплект - Защитное приспособление AUS, NZ	2, 3, 15, 16
15	4133 713 4110	1	Нож для разрезки на мерные длины	
16	9074 478 4405	1	Винт с цилиндрической головкой IS-P6 x 14	
17	4117 710 8200	1	Упор, Ø 200 мм	18, 19
	0000 007 1300	1	Набор круглых уплотняющих колец N 4 x 2-EPDM70	18
18		3	Круглое уплотнительное кольцо 4 x 2 (D)	
19	9022 371 1020	3	Винт с цилиндрической головкой IS-M5 x 20	
20	* 9022 341 0980	3	Винт с цилиндрической головкой IS-M5 x 16	
21	4000 713 3300	1	Упор, Ø 225 мм	
22	9022 371 1020	4	Винт с цилиндрической головкой IS-M5 x 20	

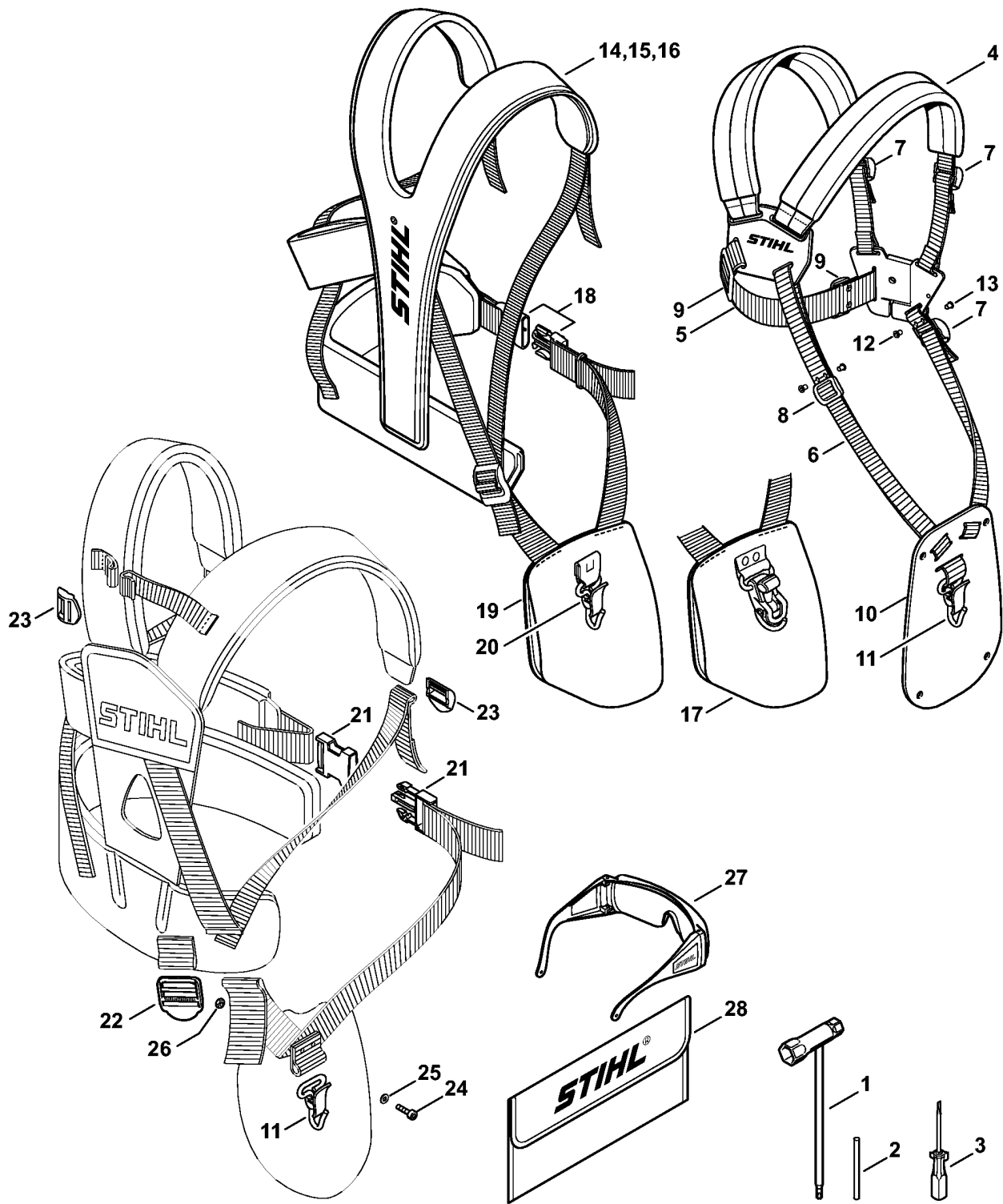


323ET060 GM

Защитное приспособление при транспортировке - Защита ножа-пилы

Ссылка №	Код артикула	К-во	Наименование	Включая
1	4116 790 3901	1	Защитное приспособление при транспортировке Ø 350	2
2	4116 792 4300	1	Скоба крепления	
3	4128 007 1007	1	Комплект - Защитное приспособление (B)	4 - 7
	0000 007 1300	1	Набор круглых уплотняющих колец N 4 x 2-EPDM70 (B)	4
4		4	Круглое уплотнительное кольцо 4 x 2 (B,D)	
5	0000 716 3100	1	Подкладка (B)	
6	9074 478 2970	2	Винт с цилиндрической головкой IS-P4 x 10 (B)	
7	9022 371 1020	4	Винт с цилиндрической головкой IS-M5 x 20 (B)	
8	* 9022 341 0980	4	Винт с цилиндрической головкой IS-M5 x 16 (B)	
9	* 4119 710 8105	1	Защитное приспособление (B,C)	10 - 15
10	* 4119 711 2100	1	Пробка (B)	
11	* 4119 716 6400	1	Нажимная деталь (B,C)	
12	* 4119 716 6500	1	Зажимная деталь (B)	
13	* 9222 068 0900	2	Квадратная гайка M6 (B)	
14	* 9291 021 0140	2	Шайба 6,4 (B)	
15	* 9022 341 1420	2	Винт с цилиндрической головкой IS-M6 x 45 (B)	

(1) FS 400, (2) FS 400-K, (3) FS 400-L, (4) FS 450, (5) FS 450-K, (6) FS 450-KZ, (7) FS 450-L, (8) FS 450-Z, (9) FS 480, (10) FS 480-K, (11) FS 480-KW, (12) FS 480-KWZ, (13) FS 480-KZ, (14) FS 480-L, (15) FS 480-W, (16) FS 480-Z

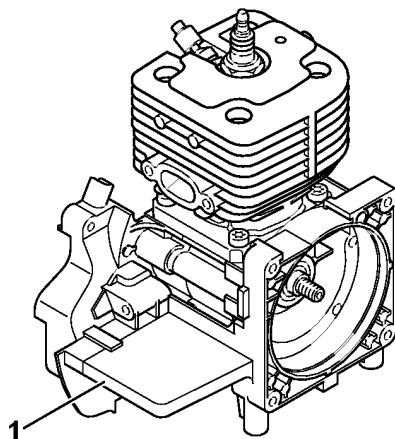


(1) FS 400, (2) FS 400-K, (3) FS 400-L, (4) FS 450, (5) FS 450-K, (6) FS 450-KZ, (7) FS 450-L, (8) FS 450-Z, (9) FS 480, (10) FS 480-K, (11) FS 480-KW, (12) FS 480-KWZ, (13) FS 480-KZ, (14) FS 480-L, (15) FS 480-W, (16) FS 480-Z

Инструмент - Двухплечевой ремень

Ссылка №	Код артикула	К-во	Наименование	Включая
	4116 890 1400	1	Комплект - Инструмент	1 - 3
1	4128 890 3400	1	Комбинированный гаечный ключ	
2	4130 893 7800	1	Сменная оправка	
3	5910 890 2305	1	Отвертка	
4	4119 710 9001	1	Двухплечевой ремень	5 - 11
5		1	Ремень 38 x 780 мм (D)	
	0000 930 2242	1	Ремённая лента 38 мм x 5 м (A,B)	
6		1	Ремень 25 мм x 1,18 м (D)	
	0000 930 2241	1	Ремённая лента 25 мм x 10 м (A,B)	
7	4203 792 7200	3	Зажимный шибер	
8	4119 718 6300	1	Пряжка	
9	4119 718 6310	2	Пряжка	
10	4119 718 7400	1	Предохранительная пластина	
11	4147 710 6900	1	Карабинный крючок	
12	9408 021 4530	1	Заклёпочный элемент 4 x 8 x 6 (Количество штук по потребности)	
13	9409 021 4420	1	Головная деталь 4 x 8 (Количество штук по потребности)	
14	4147 710 9002	1	Универсальный ремень ADVANCE (B)	18 - 20
15	4147 710 9004	1	Универсальный ремень ADVANCE XXL (B)	18 - 20
16	4147 710 9014	1	Универсальный ремень ADVANCE PLUS (B)	17, 18
17	4147 740 2502	1	Прилегающая мягкая накладка (B)	
18	4134 710 6401	1	Замок (B)	
19	4147 740 2500	1	Прилегающая мягкая накладка (B)	
20	4147 710 6900	1	Карабинный крючок (B)	
21	* 4134 710 6401	1	Замок (B)	
22	* 4134 718 6300	1	Пряжка (B)	
23	* 4203 792 7200	3	Зажимный шибер (B)	
24	* 9022 313 0680	2	Винт с цилиндрической головкой IS M4 x 16 (B)	
25	* 9307 021 0100	2	Шайба 4,3 (B)	
26	* 9214 320 0600	2	Контргайка M4 (B)	
27	0000 884 0307	1	Защитные очки	
28	0000 891 0810	1	Инструментальная сумка (B)	

(1) FS 400, (2) FS 400-K, (3) FS 400-L, (4) FS 450, (5) FS 450-K, (6) FS 450-KZ, (7) FS 450-L, (8) FS 450-Z, (9) FS 480, (10) FS 480-K, (11) FS 480-KW, (12) FS 480-KWZ, (13) FS 480-KZ, (14) FS 480-L, (15) FS 480-W, (16) FS 480-Z



256ET063 SC

Заводской номер агрегата

Ссылка №	К-во	Наименование
1	1	Положение агрегата номер
