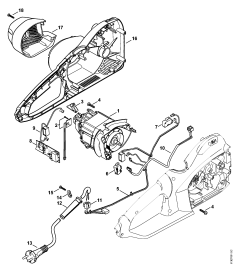


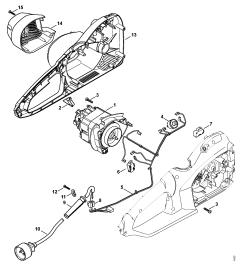
02-2017-CZ-PL-RUS

Содержание

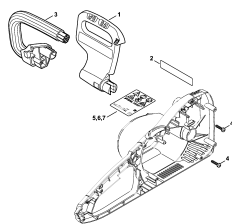
MSE 250 C	4
Электродвигатель - Картер двигателя	6
Электродвигатель - Картер двигателя США (USA), CDN	8
Приспособление для защиты рук, Трубчатая рукоятка	10
Корпус рукоятки - Масляный бачок	12
Масляный насос - Цепная звёздочка	14
Крышка цепной звёздочки - Инструмент	16
Заводской номер агрегата	18
Момент затяжки	20



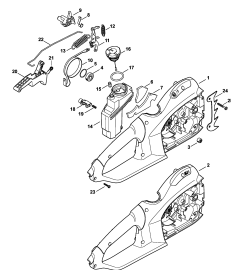
Электродвигатель -
Картер двигателя



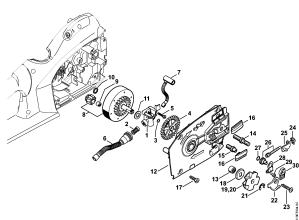
Электродвигатель -
Картер двигателя США
(USA), CDN



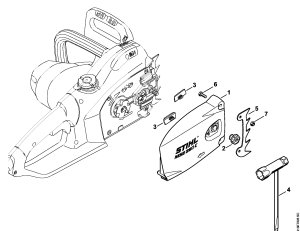
Приспособление для
защиты рук, Трубчатая
рукоятка



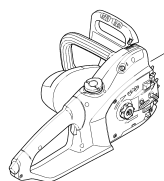
Корпус рукоятки -
Масляный бачок



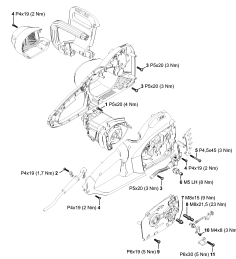
Масляный насос - Цепная
звёздочка



Крышка цепной
звёздочки - Инструмент



Заводской номер
агрегата



Момент затяжки

MSE 250 C

Наименование

Электродвигатель - Картер двигателя

Электродвигатель - Картер двигателя США (USA), CDN

Приспособление для защиты рук, Трубчатая рукоятка

Корпус рукоятки - Масляный бачок

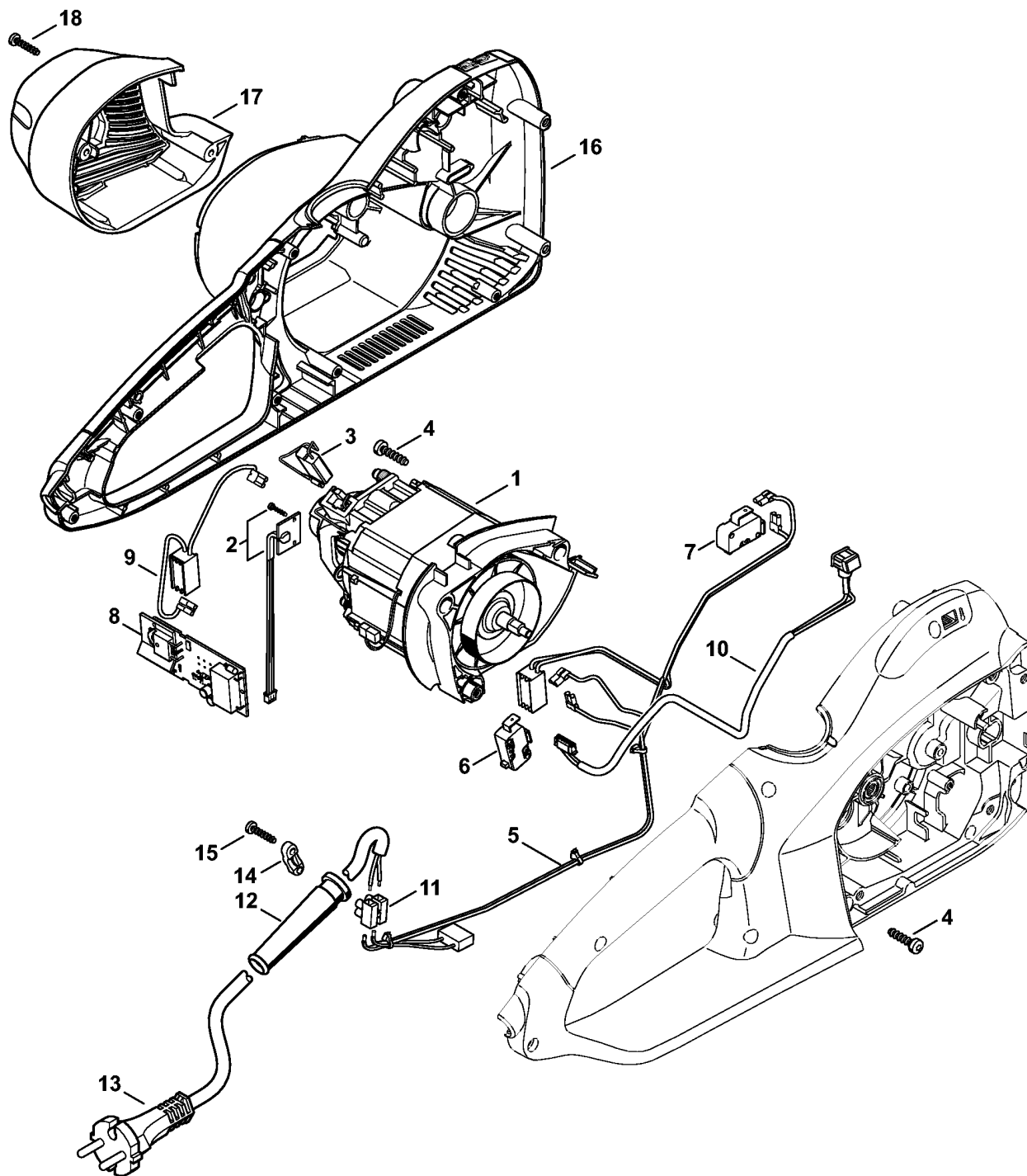
Масляный насос - Цепная звёздочка

Крышка цепной звёздочки - Инструмент

Заводской номер агрегата

Момент затяжки

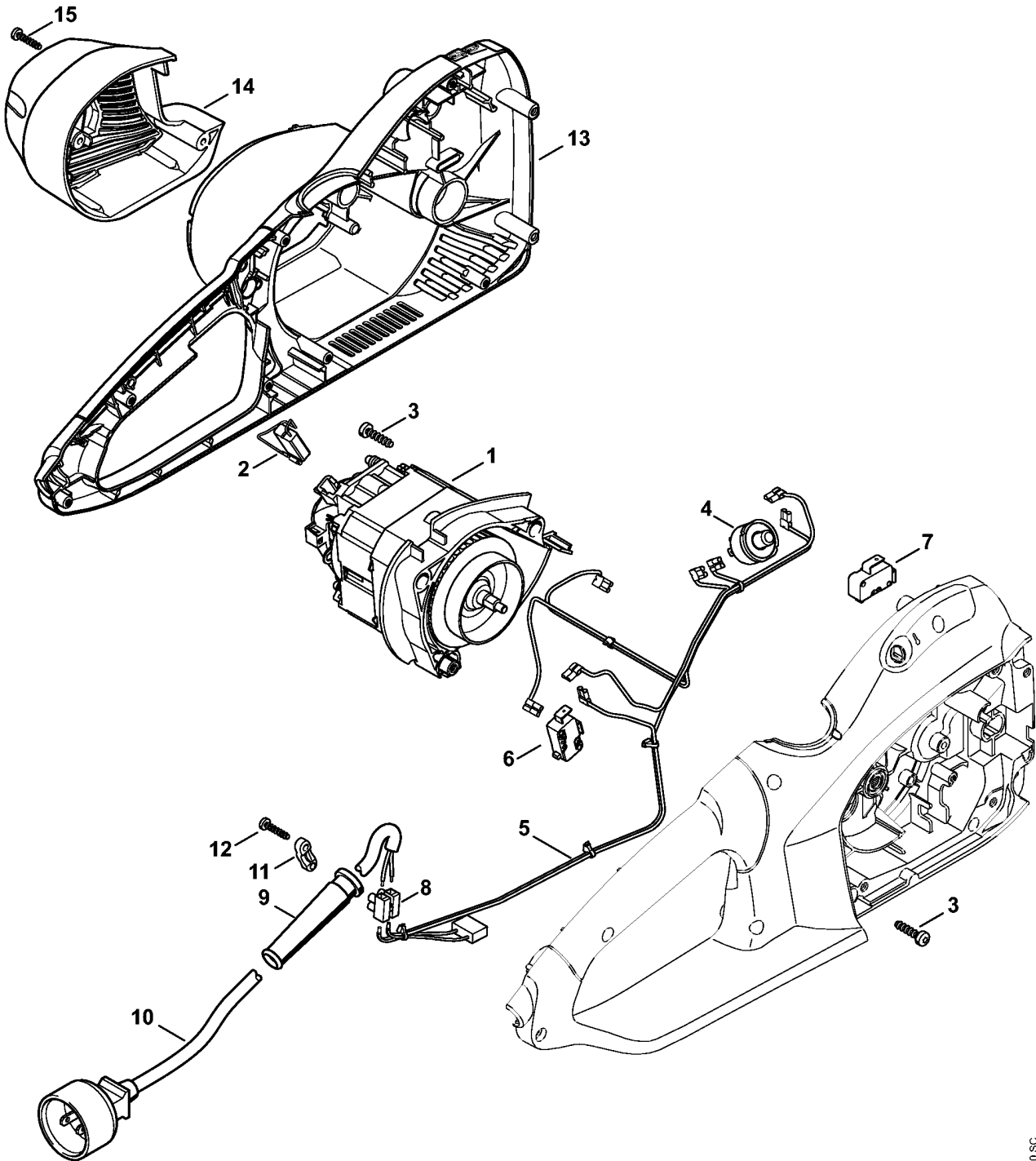
Электродвигатель - Картер двигателя



9913ET001 SC

Электродвигатель - Картер двигателя

Ссылка №	Код артикула	К-во	Наименование	Включая
1	1210 600 0201	1	Электродвигатель	2, 3
2	1210 400 9100	1	Датчик Холла	
3	1210 600 2702	1	Комплект - Угольные щётки	
4	9074 477 4128	3	Винт с цилиндрической головкой IS-P5x20	
5	1209 440 3002	1	Кабельный жгут 230 В	6, 7
6	1209 435 0300	1	Выключатель	
7	1209 435 0302	1	Выключатель	
8	1210 430 1401	1	Электронный модуль	
9	1209 440 3011	1	Кабельный жгут 230 В	
10	1209 440 3012	1	Кабельный жгут 230 В	
11		1	Клеммовая коробка (D)	
12	1204 431 2400	1	Защита кабеля	
13	1209 440 2012	1	Соединительный провод Еуропа 4 м	
14	1204 431 2500	1	Скоба для крепления кабелей	
15	9074 478 3075	2	Винт с цилиндрической головкой IS-P4 x 19	
16	1210 602 1200	1	Картер двигателя	
17	1210 602 0400	1	Защитное прикрытие	
18	9074 478 3075	3	Винт с цилиндрической головкой IS-P4 x 19	

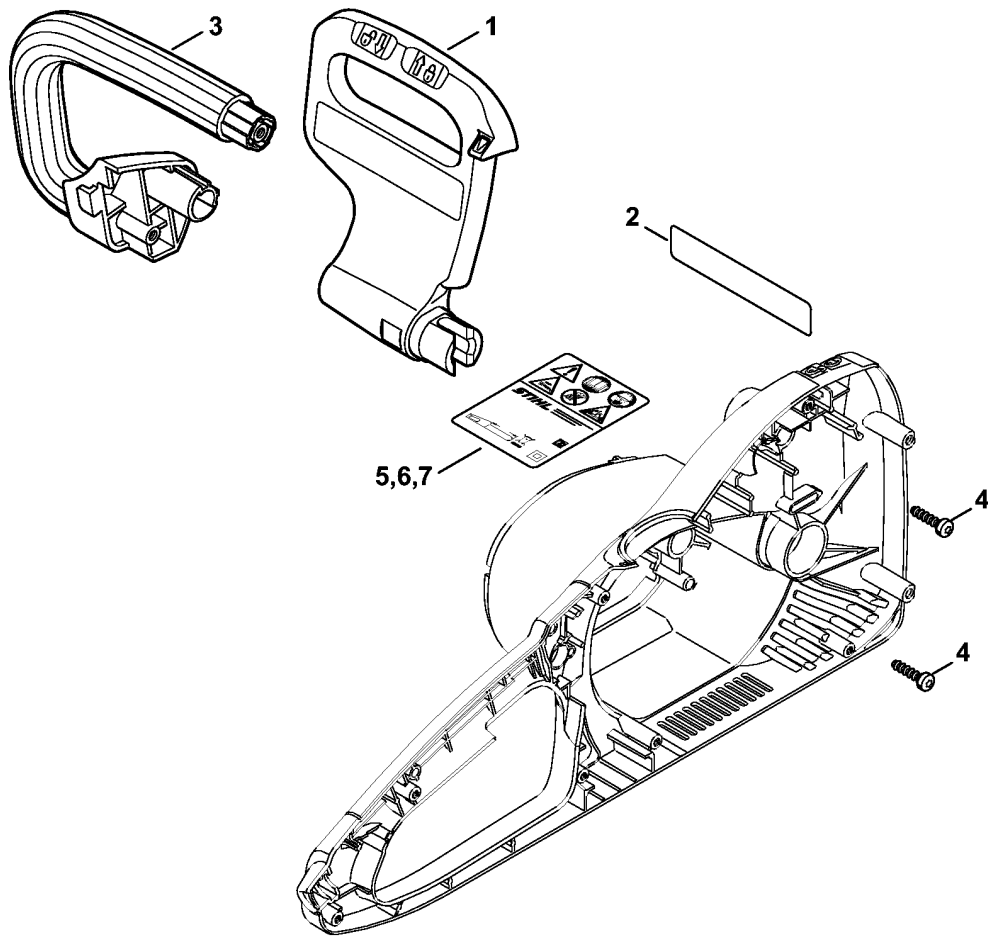


9913ET000 SC

Электродвигатель - Картер двигателя США (USA), CDN

Ссылка №	Код артикула	К-во	Наименование	Включая
1	1209 600 0213	1	Электродвигатель 120 В / 60 Гц	2
2	1209 600 2702	1	Комплект - Угольные щётки	
3	9074 477 4128	3	Винт с цилиндрической головкой IS-P5x20	
4	1209 435 1206	1	Автоматический выключатель максимального тока 120 В	
5	1209 440 3003	1	Кабельный жгут 120 В	6, 7
6	1209 435 0300	1	Выключатель	
7	1209 435 0302	1	Выключатель	
8		1	Клеммовая коробка (D)	
9	1204 431 2400	1	Защита кабеля	
10	1209 440 2011	1	Соединительный провод USA, CDN	
11	1204 431 2500	1	Скоба для крепления кабелей	
12	9074 478 3075	2	Винт с цилиндрической головкой IS-P4 x 19	
13	1210 602 1200	1	Картер двигателя	
14	1210 602 0400	1	Защитное покрытие	
15	9074 478 3075	3	Винт с цилиндрической головкой IS-P4 x 19	

Приспособление для защиты рук, Трубчатая рукоятка

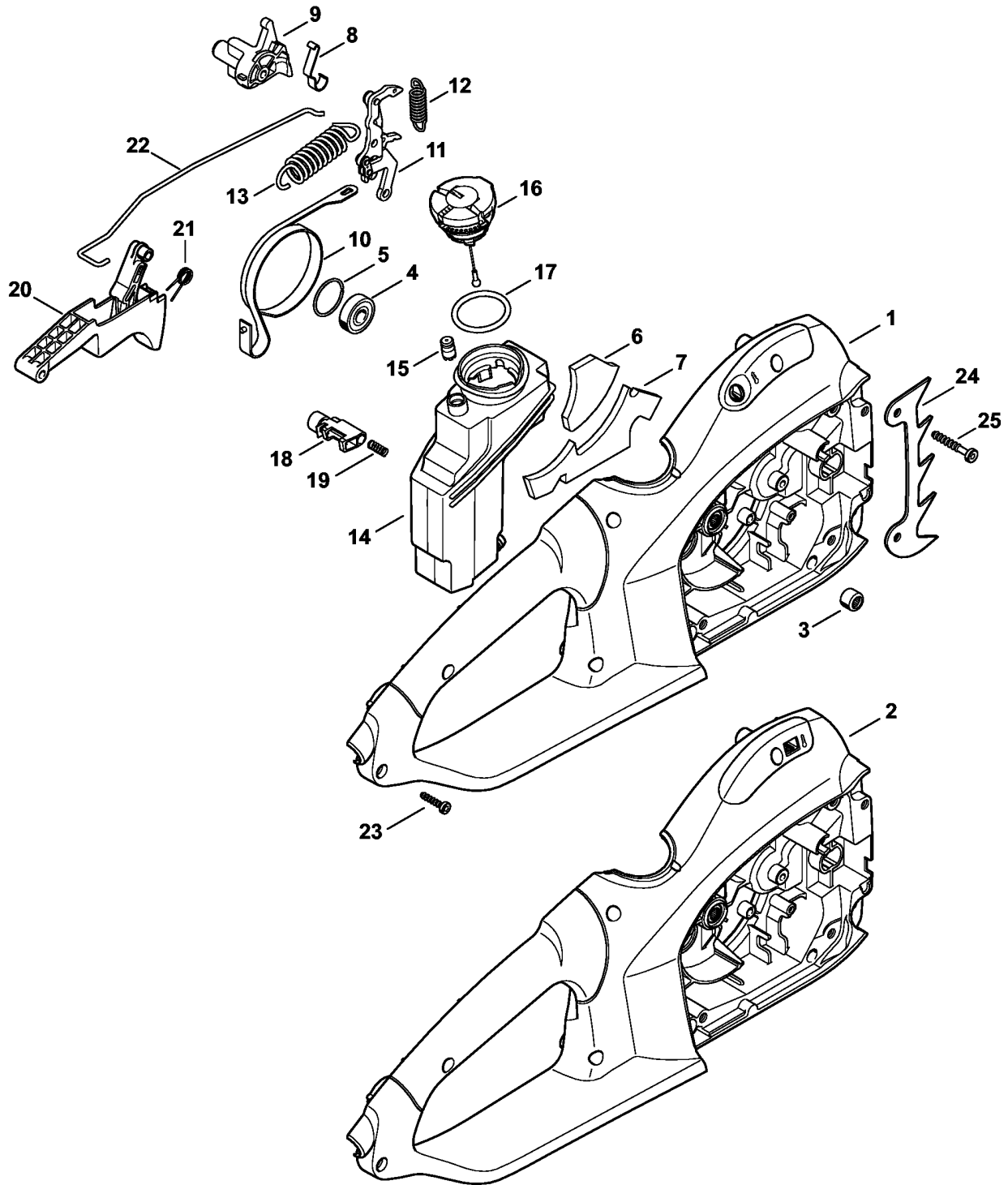


9913ET002 SC

Приспособление для защиты рук, Трубчатая рукоятка

Ссылка №	Код артикула	К-во	Наименование
1	1209 792 9101	1	Приспособление для защиты рук
2	1210 967 3400	1	Указательная табличка USA, CDN
3	1209 791 1701	1	Трубчатая рукоятка
4	9074 477 4128	2	Винт с цилиндрической головкой IS-P5x20
5	1210 967 1800	1	Табличка с техническими характеристиками 230 В/50 Hz, 2,5 кВт
6	1210 967 1801	1	Табличка с техническими характеристиками 120 В/60 Hz, 1,8 кВт USA
7	1210 967 1802	1	Табличка с техническими характеристиками 120 В/60 Hz, 1,8 кВт CDN

Корпус рукоятки - Масляный бачок

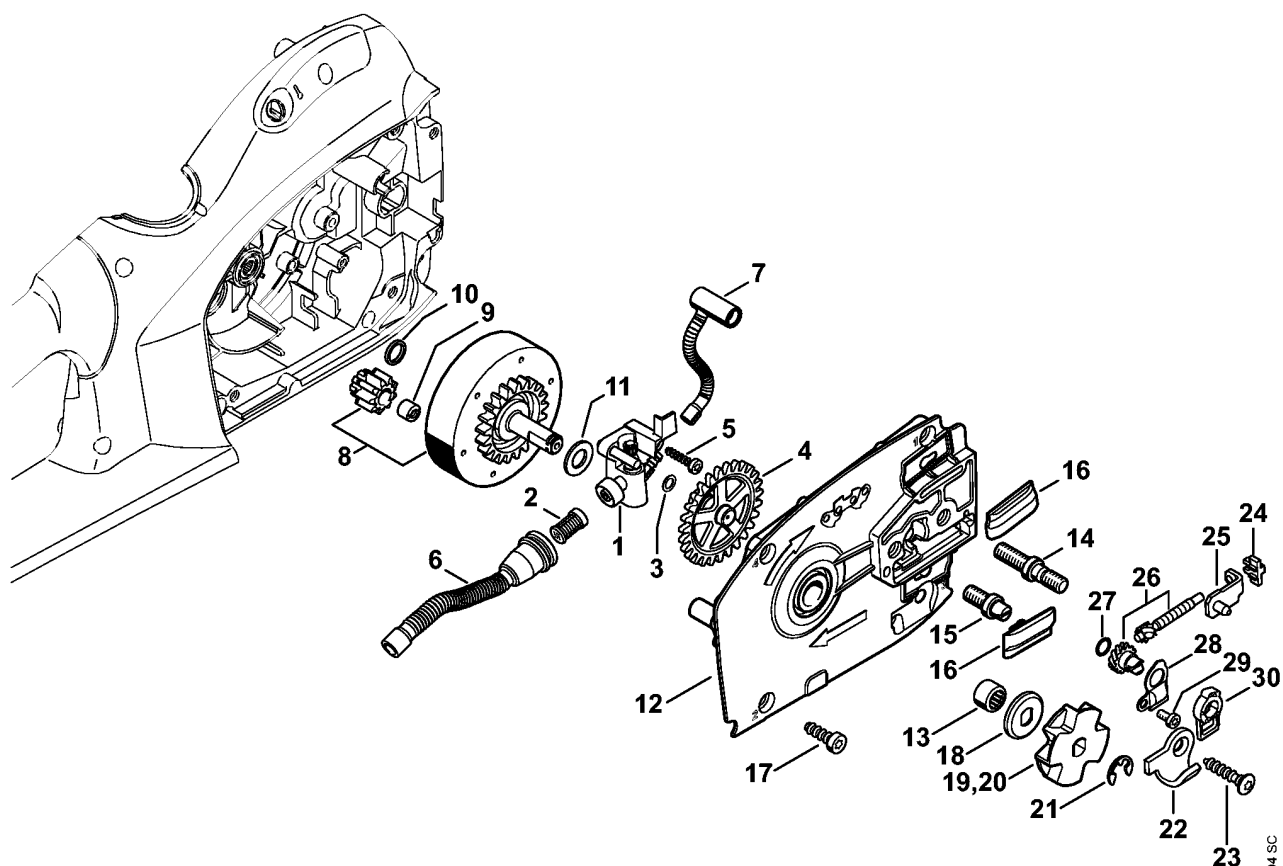


8913ET003 SC

Корпус рукоятки - Масляный бачок

Ссылка №	Код артикула	К-во	Наименование	Включая
1	1210 790 1002	1	Корпус рукоятки	3 - 5
2	1210 790 1003	1	Корпус рукоятки USA, CDN	3 - 5
3	9513 003 1920	1	Игольчатый подшипник без внутреннего кольца 8 x 12 x 10	
4	9503 003 9870	1	Радиальный шарикоподшипник 609-2Z	
5	9463 650 2400	1	Пружинное стопорное кольцо С 24 x 1,5	
6	1209 706 3200	1	Изоляционная прокладка	
7	1209 706 3201	1	Изоляционная прокладка	
8	1123 162 7800	1	Плоская пружина	
9	1209 162 3200	1	Поводок	
10	1209 160 5401	1	Тормозная лента	
11	1209 160 5001	1	Рычаг	
12	1209 162 7901	1	Пружина растяжения	
13	1209 162 7900	1	Пружина растяжения	
14	1209 350 4401	1	Масляный бачок	15
15	1128 640 9100	1	Клапан	
16	0000 350 0534	1	Запорное устройство топливного бака	17
17	9645 948 7734	1	Круглое уплотнительное кольцо 25 x 3,5	
18	1209 435 7800	1	Блокирующая кнопка	
19	0000 997 2002	1	Нажимная пружина	
20	1209 430 2100	1	Рукоятка переключения	21
21		1	Витая изгибная пружина (D)	
22	1209 162 1501	1	Тормозная тягово-рычажная система	
23	9074 478 3075	7	Винт с цилиндрической головкой IS-P4 x 19	
24	1128 664 0500	1	Зубчатый упор	
25	9074 478 4145	2	Винт с цилиндрической головкой IS-P5 x 32	

Масляный насос - Цепная звёздочка

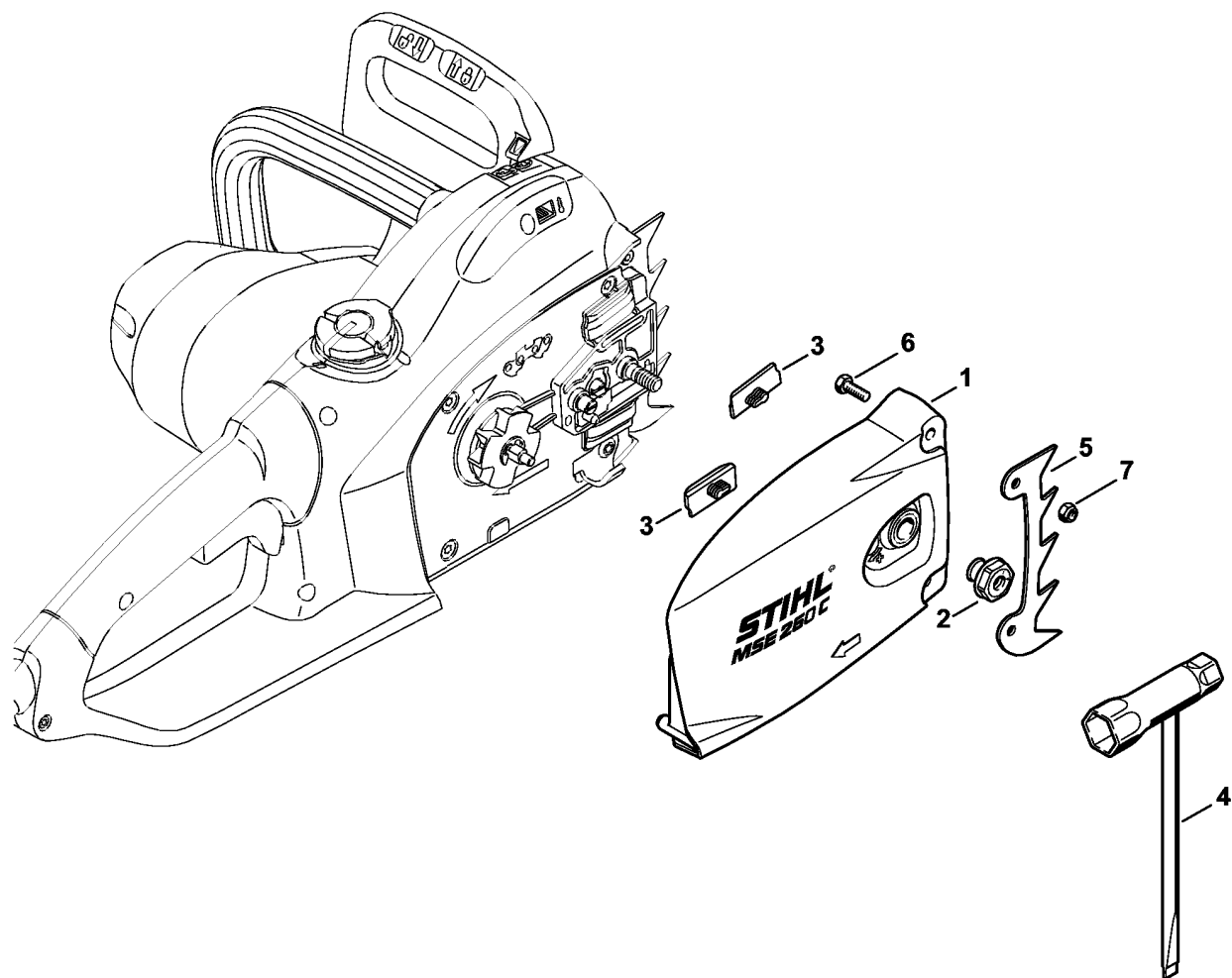


9913ET004 SC

Масляный насос - Цепная звёздочка

Ссылка №	Код артикула	К-во	Наименование	Включая
1	1209 640 3202	1	Масляный насос	2, 3
2	1117 647 6801	1	Сетка фильтра	
3	0000 958 0504	1	Шайба	
4	1209 647 1800	1	Цилиндрическое зубчатое колесо	
5	9074 478 3075	1	Винт с цилиндрической головкой IS-P4 x 19	
6	1209 647 4000	1	Маслозаборный шланг	
7	1210 647 4000	1	Маслозаборный шланг	
8	1209 640 7500	1	Зубчатое колесо	9 - 11
9	1206 642 7600	1	Шлицевая гайка	
10	1209 642 7800	1	Шайба	
11	1206 642 7801	1	Шайба	
12	1210 640 8400	1	Опорная плита подшипника	13 - 16
13	9513 003 2280	1	Игольчатый подшипник без внутреннего кольца 10 x 14 x 10	
14	1110 664 2400	1	Шпилька	
15	1121 664 2400	1	Шпилька	
16	1121 648 6610	2	Скользящая планка	
17	9074 478 4425	3	Винт с цилиндрической головкой IS-P6 x 19	
18	1206 642 7810	1	Шайба	
19	1210 642 1202	1	Цепная звёздочка 3/8" 8 зубьев	
20	1210 642 1200	1	Цепная звёздочка 3/8" 7 зубьев USA, CDN	
21	9460 624 0801	1	Стопорная шайба 8 x 1,3	
22	1141 656 7700	1	Цепной улавливатель	
23	9074 477 4438	1	Винт с цилиндрической головкой IS-P6 x 30	
24	1125 664 1400	1	Нажимная деталь	
25	1125 640 1900	1	Зажимная подвижная деталь	
26	1125 007 1021	1	Комплект - Цилиндрическое зубчатое колесо / Натяжной болт	27
27	9646 945 0490	1	Круглое уплотнительное кольцо 7 x 1,5	
28	1122 664 2200	1	Защитный щиток	
29	9022 313 0633	1	Винт с цилиндрической головкой IS M4 x 8	
30	1122 664 4500	1	Опора	

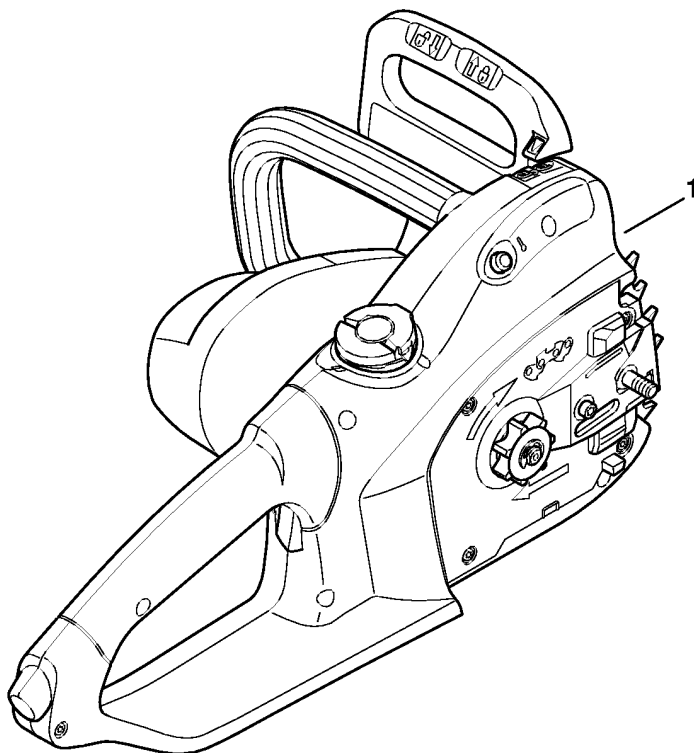
Крышка цепной звёздочки - Инструмент



9813ET005 SC

Крышка цепной звёздочки - Инструмент

Ссылка №	Код артикула	К-во	Наименование	Включая
1	1210 640 1700	1	Крышка цепной звёздочки	2, 3
2	0000 995 0806	1	Гайка М8	
3	1121 648 6610	2	Скользкая планка	
4	1129 890 3401	1	Комбинированный гаечный ключ	
	1207 660 0800	1	Зубчатый упор (B)	5 - 7
5	1128 664 0500	1	Зубчатый упор (B)	
6	9008 345 0960	2	Винт с шестигранной головкой М5 x 12 (B)	
7	9214 320 0700	2	Контргайка М5 (B)	

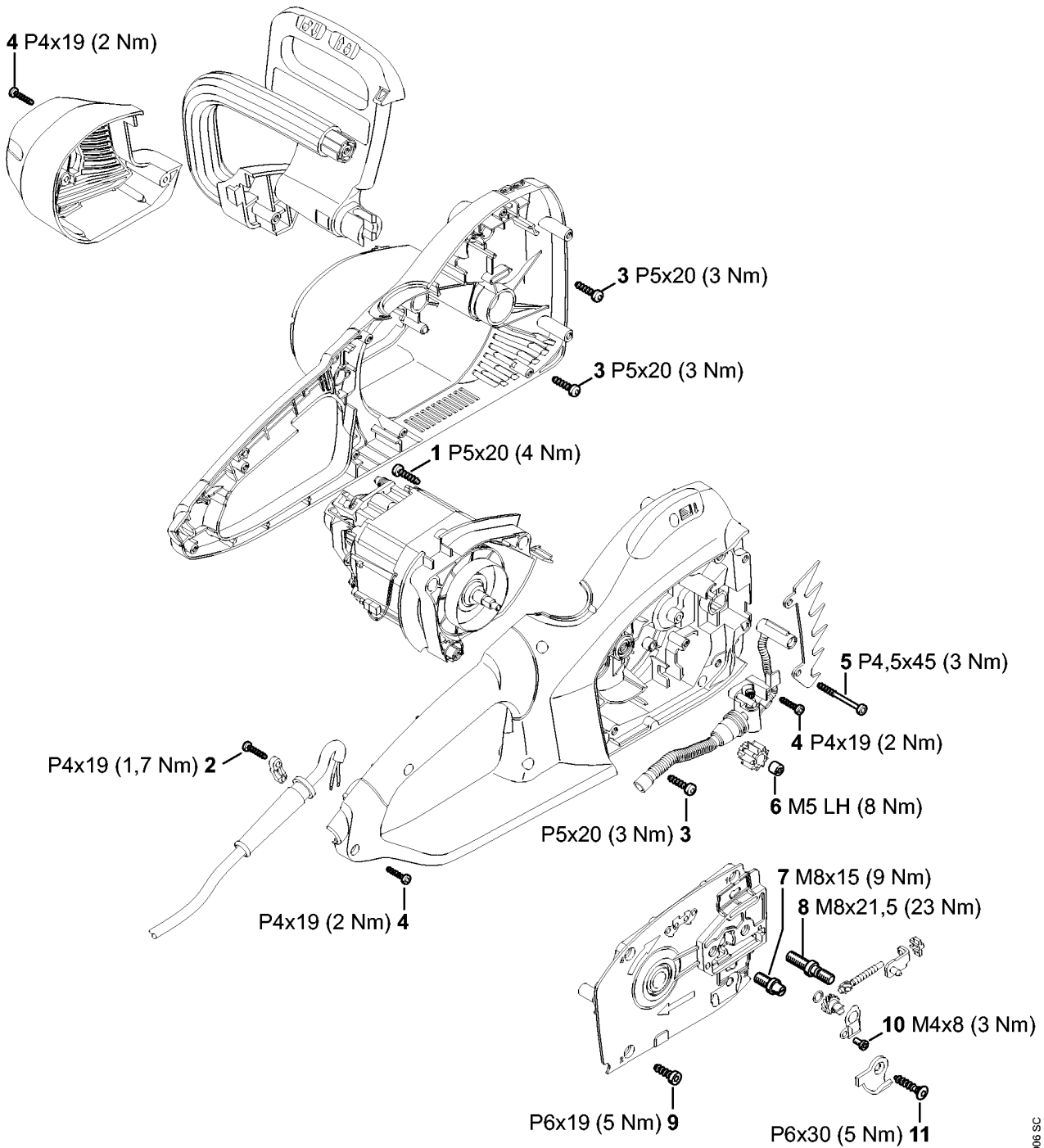


9931 ET006 SC

Заводской номер агрегата

Ссылка №	К-во	Наименование
1	1	Положение агрегата номер

Момент затяжки



9913ET006 SC

Момент затяжки

Ссылка №	Код артикула	К-во	Наименование
1	9074 477 4128	2	Винт с цилиндрической головкой IS-P5x20
2	9074 478 3075	2	Винт с цилиндрической головкой IS-P4 x 19
3	9074 477 4128	1	Винт с цилиндрической головкой IS-P5x20
4	9074 478 3075	10	Винт с цилиндрической головкой IS-P4 x 19
5	9074 478 3525	2	Винт с цилиндрической головкой IS-P4,5 x4 5
6	1206 642 7600	1	Шлицевая гайка Стопорящий состав средней плотности
7	1121 664 2400	1	Шпилька Стопорящий состав средней плотности
8	1110 664 2400	1	Шпилька Стопорящий состав средней плотности
9	9074 478 4425	3	Винт с цилиндрической головкой IS-P6 x 19
10	9022 313 0633	1	Винт с цилиндрической головкой IS M4 x 8
11	9074 477 4438	1	Винт с цилиндрической головкой IS-P6 x 30