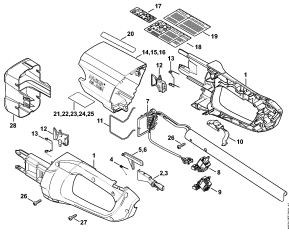


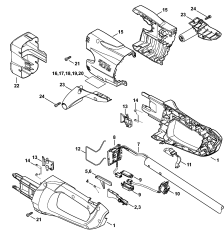
02-2017-CZ-PL-RUS

Содержание

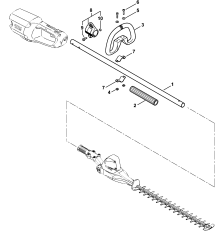
HLA 65, HLA 85	4
HLA 65: Корпус рукоятки - Защитное покрытие	6
HLA 85: Корпус рукоятки - Защитное покрытие	9
HLA 65: Хвостовик - Круговая рукоятка	12
HLA 85: Хвостовик	14
Картер двигателя	16
Шарнир	18
Передача- Электродвигатель	20
Режущее устройство	22
Инструмент - Принадлежности	24
Улавливающий поддон	26
Заводской номер агрегата	28
Момент затяжки	30
Момент затяжки	32
Момент затяжки	34



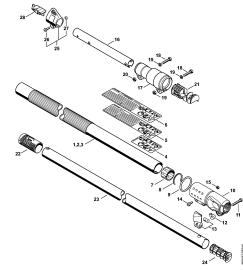
HLA 65: Корпус рукоятки
- Защитное прикрытие



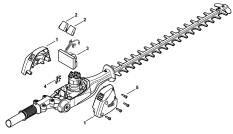
HLA 85: Корпус рукоятки
- Защитное прикрытие



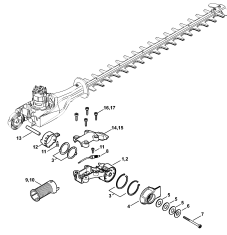
HLA 65: Хвостовик -
Круговая рукоятка



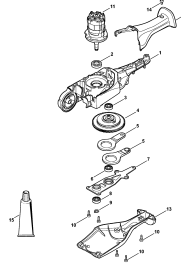
HLA 85: Хвостовик



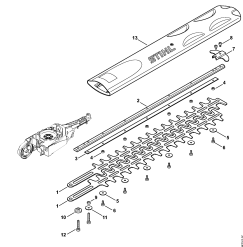
Картер двигателя



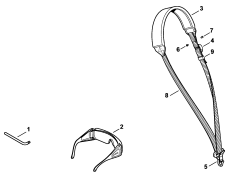
Шарнир



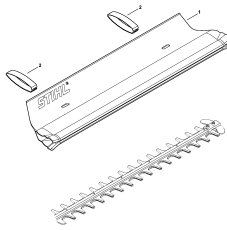
Передача-
Электродвигатель



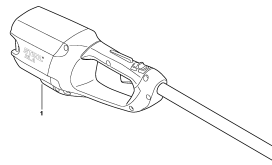
Режущее устройство



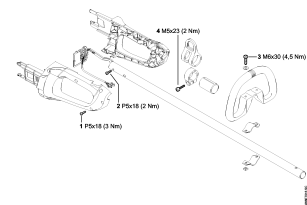
Инструмент -
Принадлежности



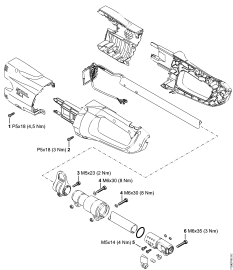
Улавливающий поддон



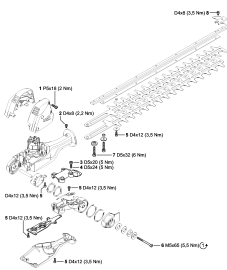
Заводской номер
агрегата



Момент затяжки



Момент затяжки



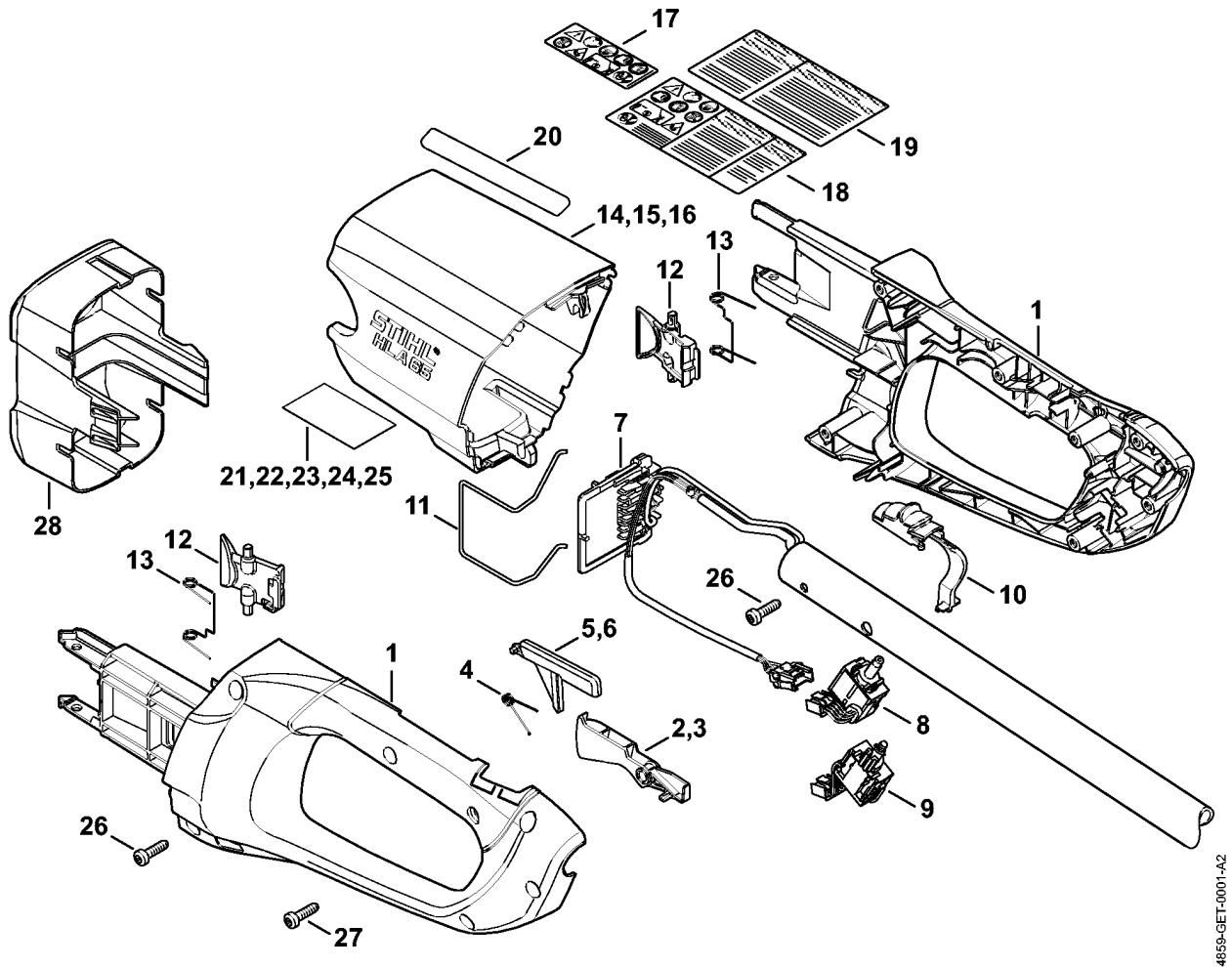
Момент затяжки

(1) HLA 65, (2) HLA 85

HLA 65, HLA 85

Наименование	Техническая информация
HLA 65: Корпус рукоятки - Защитное прикрытие	
HLA 85: Корпус рукоятки - Защитное прикрытие	
HLA 65: Хвостовик - Круговая рукоятка	
HLA 85: Хвостовик	
Картер двигателя	
Шарнир	
Передача- Электродвигатель	
Режущее устройство	
Инструмент - Принадлежности	
Улавливающий поддон	
Заводской номер агрегата	
Момент затяжки	
Момент затяжки	
Момент затяжки	

HLA 65: Корпус рукоятки - Защитное прикрытие



4859-GET-0001-A2

(1) HLA 65, (2) HLA 85

HLA 65: Корпус рукоятки - Защитное прикрытие

Ссылка №	Код артикула	К-во	Наименование	Включая	Техническая информация
1	4852 790 1050	1	Корпус рукоятки (1)	2, 4, 5, 27	4.2016 58.2014
2	4852 435 2402	1	Рукоятка переключения (1)		4.2016
3	* 4852 435 2401	1	Рукоятка переключения (1)		4.2016
4	0000 998 0406	1	Витая изгибная пружина (1)		
5	4852 435 6301	1	Стопор переключающего рычага (1)		4.2016
6	* 4852 435 6300	1	Стопор переключающего рычага (1)		4.2016
7	4859 440 3000	1	Кабельный жгут (1)		
8	4852 430 0501	1	Выключатель (1)		
9	* 4852 430 0500	1	Выключатель (1)		58.2014
10	4852 435 2800	1	Фиксаторный рычаг (1)		
11	4851 791 3100	1	Пружина (1)		
12	4852 435 7301	2	Стопорный рычаг (1)		
13	0000 998 0405	2	Витая изгибная пружина (1)		
14	4859 600 3510	1	Защитное прикрытие HLA 65 (1)	17	
15	4859 600 3511	1	Защитное прикрытие HLA 65 USA (1)	18	
16	4859 600 3512	1	Защитное прикрытие HLA 65 CDN (1)	19, 20	
17	4859 967 7200	1	Табличка с предупредительной надписью HLA (1)		
18	4859 967 7201	1	Табличка с предупредительной надписью HLA USA (1)		
19	4859 967 7202	1	Предупреждающая надпись HLA CDN (1)		
20	4859 967 7203	1	Табличка с предупредительной надписью HLA CDN (1)		
21	4859 967 1800	1	Табличка с техническими характеристиками HLA 65 (1)		
22	4859 967 1801	1	Табличка с техническими характеристиками HLA 65 USA (1)		
23	4859 967 1802	1	Табличка с техническими характеристиками HLA 65 Восточная Европа (1)		

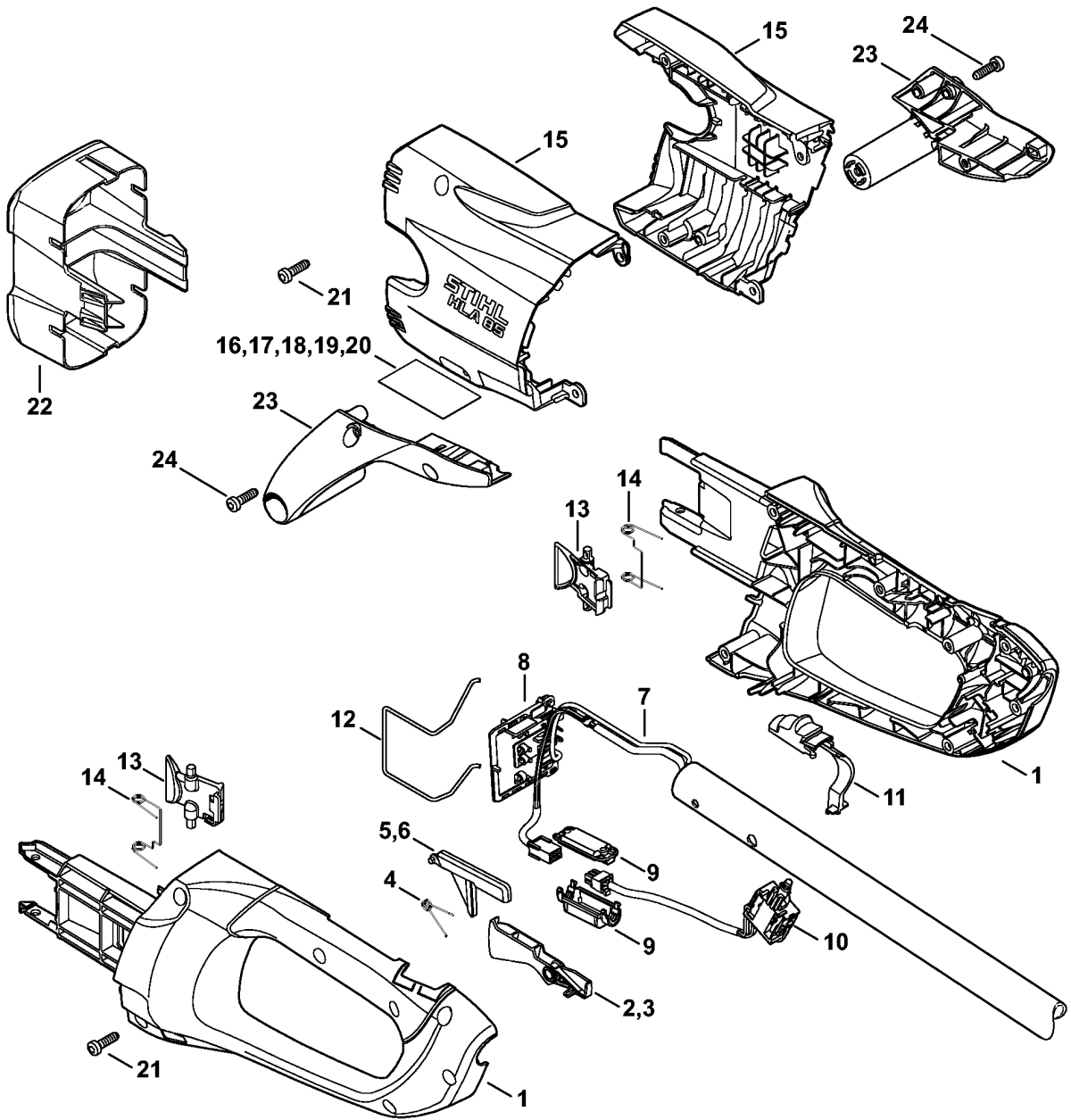
(1) HLA 65, (2) HLA 85

HLA 65: Корпус рукоятки - Защитное прикрытие

Ссылка №	Код артикула	К-во	Наименование	Включая	Техническая информация
24	4859 967 1803	1	Табличка с техническими характеристиками HLA 65 CDN (1)		
25	4859 967 1804	1	Табличка с техническими характеристиками HLA 65 J (1)		
26	9074 477 4132	7	Винт с цилиндрической головкой IS-P5x18 (1)		
27	9074 477 4132	1	Винт с цилиндрической головкой IS-P5x18 (1)		
28	4850 602 0900	1	Крышка USA, CDN (1)		

(1) HLA 65, (2) HLA 85

HLA 85: Корпус рукоятки - Защитное покрытие



4855-GET-0003-A0

(1) HLA 65, (2) HLA 85

HLA 85: Корпус рукоятки - Защитное прикрытие

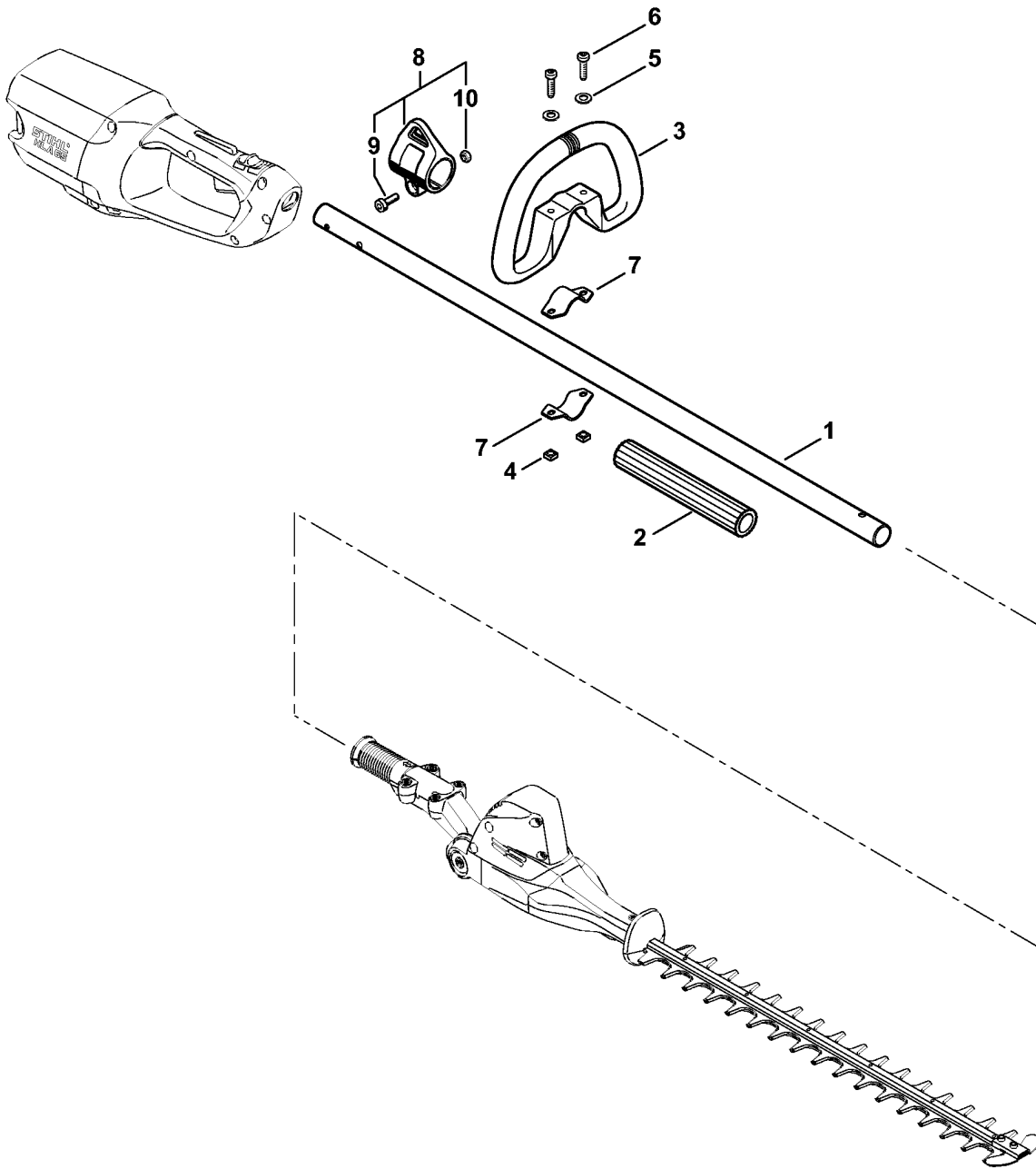
Ссылка №	Код артикула	К-во	Наименование	Включая	Техническая информация
1	4855 790 1050	1	Корпус рукоятки (2)		4.2016
2	4852 435 2402	1	Рукоятка переключения (2)		4.2016
3	* 4852 435 2401	1	Рукоятка переключения (2)		4.2016
4	0000 998 0406	1	Витая изгибная пружина (2)		
5	4852 435 6301	1	Стопор переключающего рычага (2)		4.2016
6	* 4852 435 6300	1	Стопор переключающего рычага (2)		4.2016
7	4859 440 3021	1	Кабельный жгут (2)		
8	4860 404 0800	1	Контактная пластина (2)		
9	1252 440 1500	1	Корпус штекерного разъема (2)		
10	4857 430 0501	1	Выключатель (2)		
11	4852 435 2800	1	Фиксаторный рычаг (2)		
12	4851 791 3100	1	Пружина (2)		
13	4852 435 7301	2	Стопорный рычаг (2)		
14	0000 998 0405	2	Витая изгибная пружина (2)		
15	4859 600 3501	1	Защитное прикрытие (2)		
16	4859 967 1805	1	Табличка с техническими характеристиками HLA 85 Europa (2)		
17	4859 967 1806	1	Табличка с техническими характеристиками HLA 85 USA (2)		
18	4859 967 1807	1	Табличка с техническими характеристиками HLA 85 Восточная Европа (2)		
19	4859 967 1808	1	Табличка с техническими характеристиками HLA 85 CDN (2)		
20	4859 967 1809	1	Табличка с техническими характеристиками HLA 85 J (2)		
21	9074 477 4132	10	Винт с цилиндрической головкой IS-P5x18 (2)		
22	4850 602 0900	1	Крышка USA, CDN (2)		
	4857 007 1001	1	Монтажный комплект опорной стойки (B) (2)	23, 24	

(1) HLA 65, (2) HLA 85

HLA 85: Корпус рукоятки - Защитное прикрытие

Ссылка №	Код артикула	К-во	Наименование	Включая	Техническая информация
23	4855 820 1000	1	Опора (B) (2)		
24	9074 477 4132	4	Винт с цилиндрической головкой IS-P5x18 (B) (2)		

HLA 65: Хвостовик - Круглая рукоятка



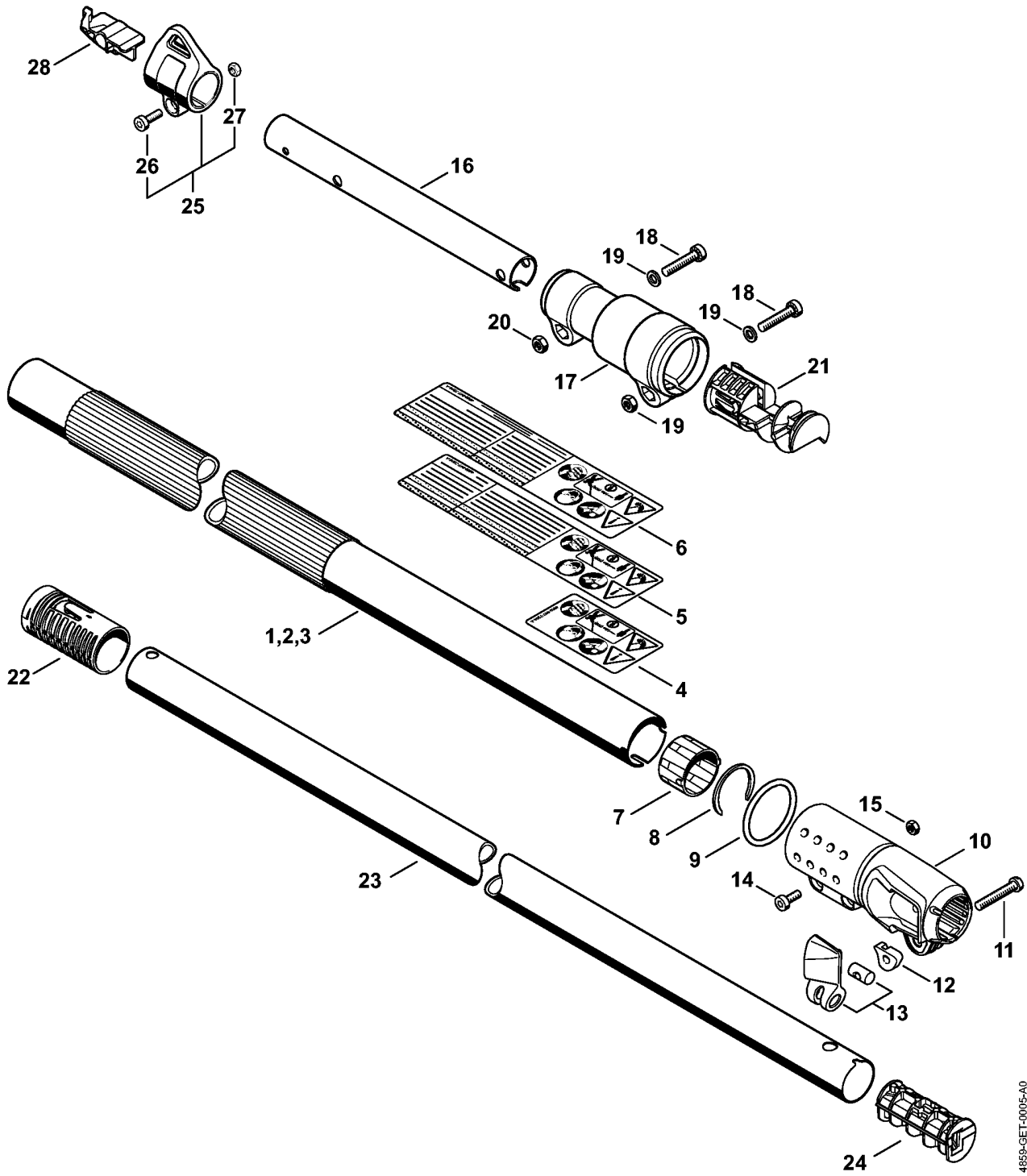
4659-GET-0006-A0

HLA 65: Хвостовик - Круговая рукоятка

Ссылка №	Код артикула	К-во	Наименование	Включая
1	4859 710 7102	1	Штанга Ø 25,4 мм (1)	2
2	4230 791 2000	1	Шланг рукоятки 185 мм (1)	
3	4180 790 3406	1	Круговая рукоятка (1)	4 - 7
4	9222 068 0900	2	Квадратная гайка М6 (1)	
5	9291 021 0140	2	Шайба 6,4 (1)	
6	9022 341 1370	2	Винт с цилиндрической головкой IS-M6 x 30 (1)	
7	4123 791 7400	2	Накладка (1)	
8	0000 790 8803	1	Проушина переносного ремня Ø 25,4 (1)	9, 10
9	9022 341 0980	1	Винт с цилиндрической головкой IS-M5 x 16 (1)	
10	9210 261 0700	1	Шестигранная гайка М5 (1)	

(1) HLA 65, (2) HLA 85

HLA 85: ХВОСТОВИК



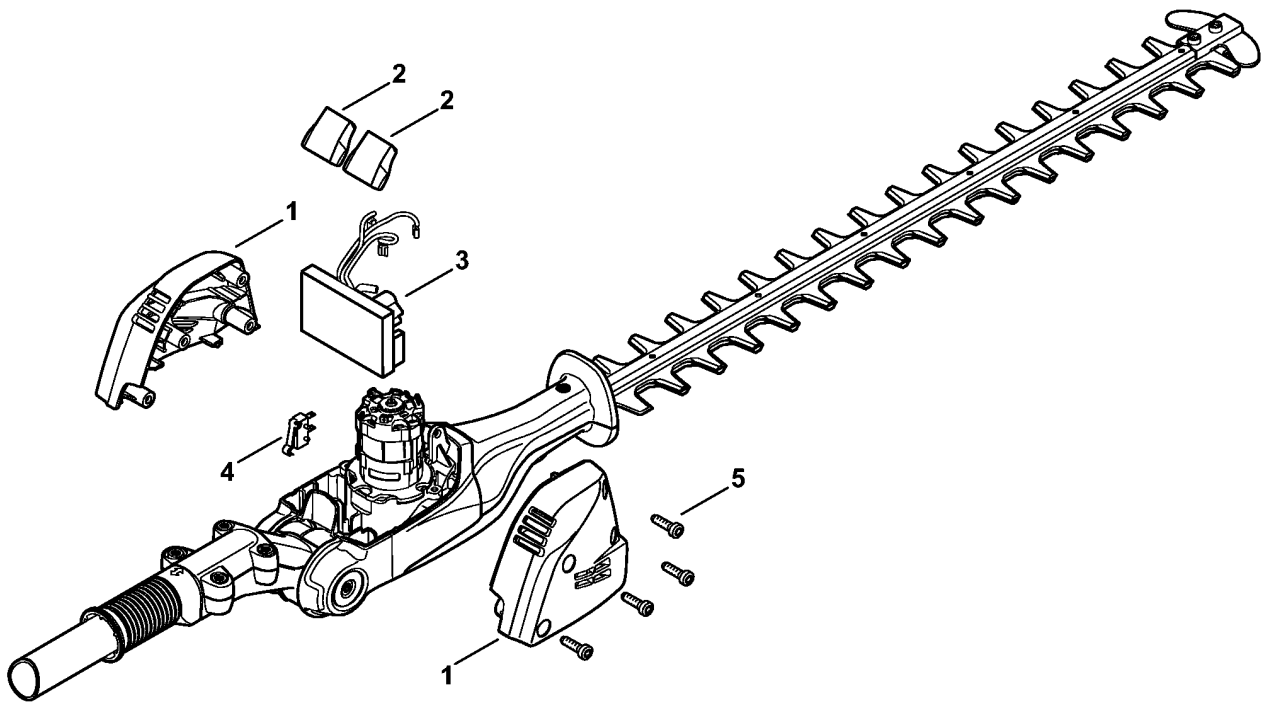
4855-GET-0005-A0

(1) HLA 65, (2) HLA 85

HLA 85: Хвостовик

Ссылка №	Код артикула	К-во	Наименование	Включая
1	4859 710 7103	1	Штанга Ø 38x878 мм (2)	4
2	4859 710 7105	1	Штанга Ø 38x878 мм USA (2)	5
3	4859 710 7107	1	Штанга Ø 38x878 мм CDN (2)	6
4	4859 967 7204	1	Табличка с предупредительной надписью HLA (2)	
5	4859 967 7205	1	Табличка с предупредительной надписью HLA USA (2)	
6	4859 967 7206	1	Табличка с предупредительной надписью HLA CDN (2)	
7	4859 716 7300	1	Направляющий элемент (2)	
8	4859 716 0200	1	Шайба (2)	
9	9645 948 7995	1	Круглое уплотнительное кольцо 40 x 4 (2)	
10	4857 716 6500	1	Зажимная деталь (2)	
11	9041 424 1380	1	Винт с цилиндрической головкой M6x35 (2)	
12	4857 793 9600	1	Нажимная шайба (2)	
13	4859 740 5300	1	Натяжной рычаг (2)	
14	9022 341 0975	2	Винт с цилиндрической головкой IS-M5 x 14 (2)	
15	9210 260 0700	2	Шестигранная гайка M5 (2)	
16	4859 711 0201	1	Направляющая труба (2)	
17	4857 716 6501	1	Зажимная деталь (2)	
18	9022 341 1370	2	Винт с цилиндрической головкой IS-M6 x 30 (2)	
19	9294 021 0140	2	Шайба 6,4 (2)	
20	9210 319 0900	2	Шестигранная гайка M6 (2)	
21	4857 448 1201	1	Кабеледержатель (2)	
22	4857 711 2500	1	Гильза (2)	
23	4859 711 0300	1	Труба (2)	
24	4859 793 7700	1	Пробка (2)	
25	0000 790 8803	1	Проушина переносного ремня Ø 25,4 (2)	26, 27
26	9022 341 0980	1	Винт с цилиндрической головкой IS-M5 x 16 (2)	
27	9210 261 0700	1	Шестигранная гайка M5 (2)	
28	4857 792 9900	1	Прижим (2)	

(1) HLA 65, (2) HLA 85

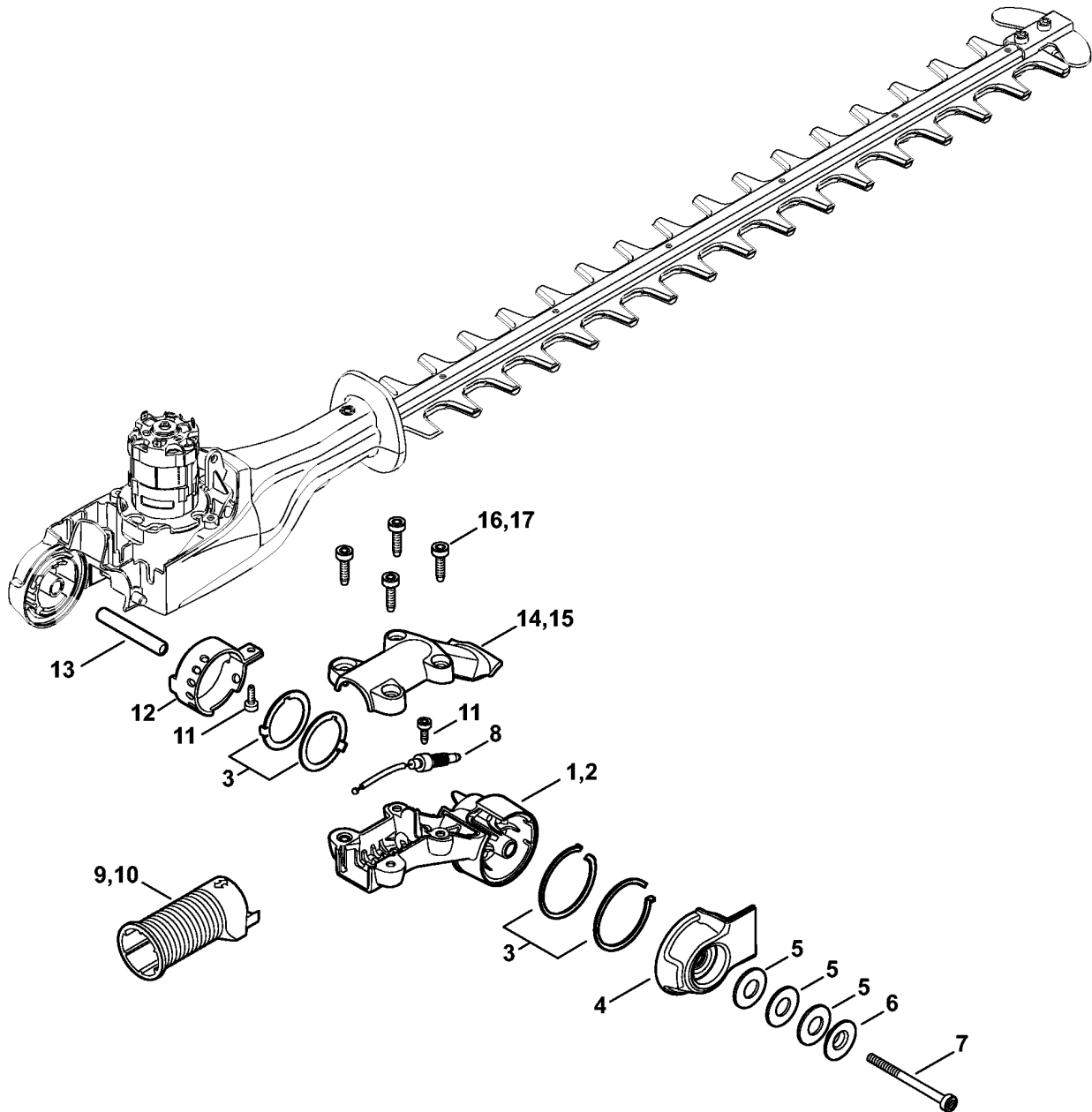


(1) HLA 65, (2) HLA 85

Картер двигателя

Ссылка №	Код артикула	К-во	Наименование	Включая
1	4859 600 0800	1	Картер двигателя	2
2	4859 084 2600	2	Фильтр	
3	4859 430 1400	1	Электронный модуль	
4	4859 430 0500	1	Выключатель	
5	9074 477 4132	4	Винт с цилиндрической головкой IS-P5x18	

Шарнир



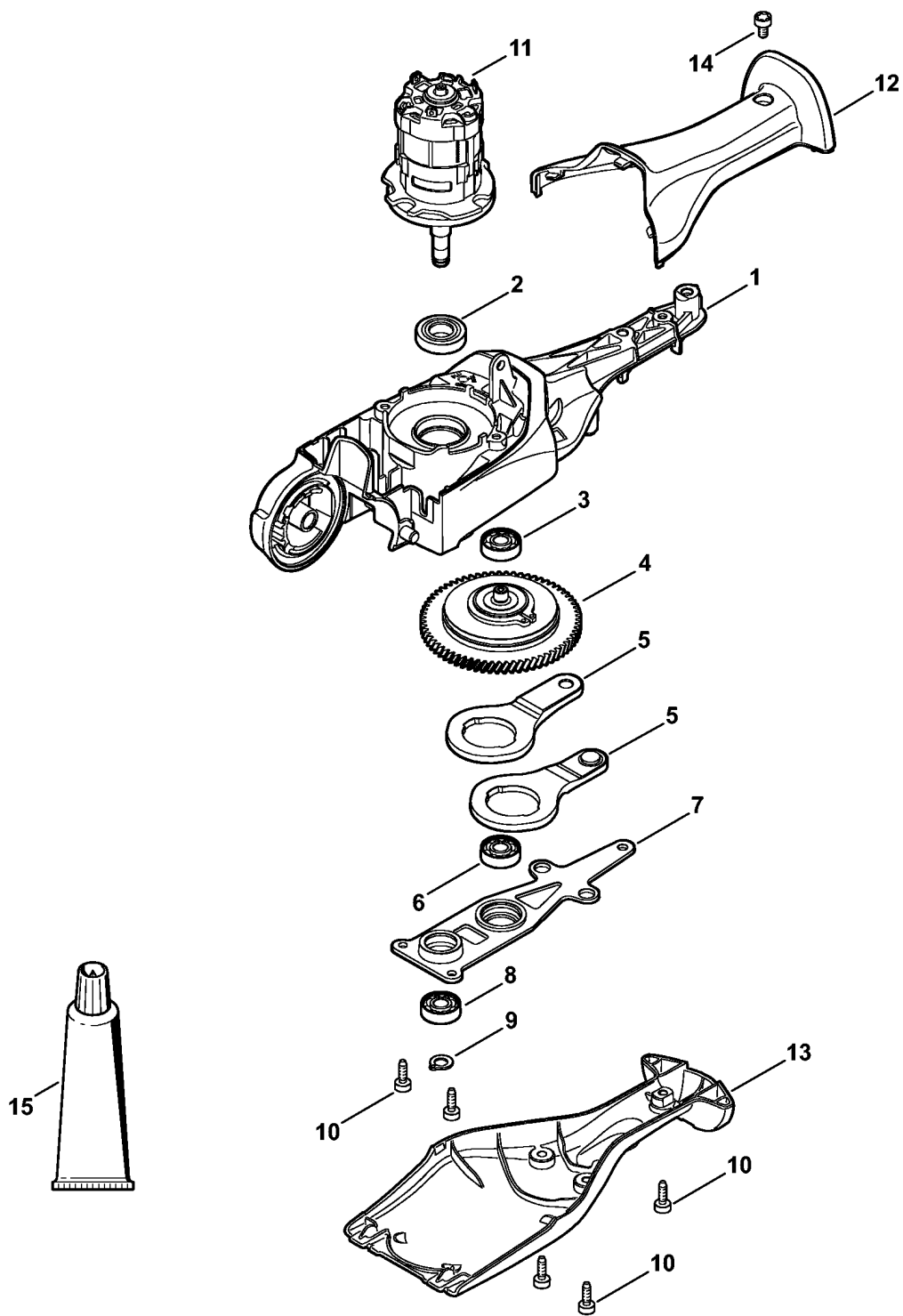
7126ET000.SC

(1) HLA 65, (2) HLA 85

Шарнир

Ссылка №	Код артикула	К-во	Наименование
1	4859 793 4500	1	Шарнир (1)
2	4859 793 4501	1	Шарнир (2)
3	4859 640 8900	1	Зажимная шайба
4	4859 793 4600	1	Крышка
5	9485 648 1560	3	Тарельчатая пружина 25 x 12,2 x 1,5
6	4859 793 9100	1	Нажимной диск
7	9022 341 1152	1	Винт с цилиндрической головкой IS-M5 x 65
8	4859 790 2400	1	Гибкая тяга
9	4859 641 5500	1	Корпус фиксатора (1)
10	4859 641 5501	1	Корпус фиксатора (2)
11	9075 478 2995	2	Винт с цилиндрической головкой IS-D4 x 12
12	4859 642 4600	1	Фиксирующая планка
13	4859 641 9400	1	Втулка подшипника
14	4859 793 5700	1	Зажимная оболочка (1)
15	4859 793 5702	1	Зажимная оболочка (2)
16	9075 478 4136	4	Винт с цилиндрической головкой ISD5 x 20 (1)
17	9075 478 4159	4	Винт с цилиндрической головкой IS-D5 x 24 (2)

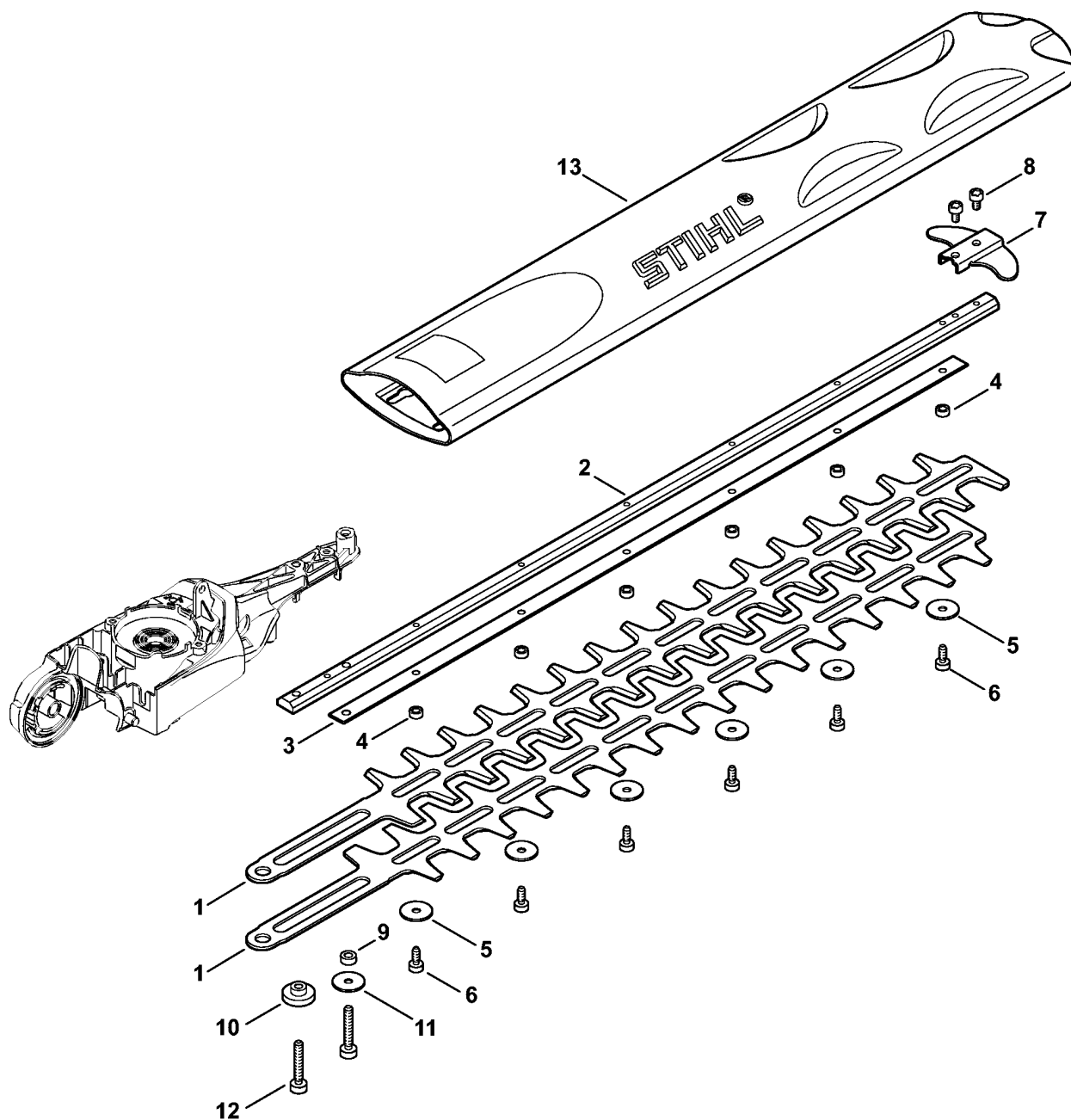
(1) HLA 65, (2) HLA 85



4866ET008.AM

Передача- Электродвигатель

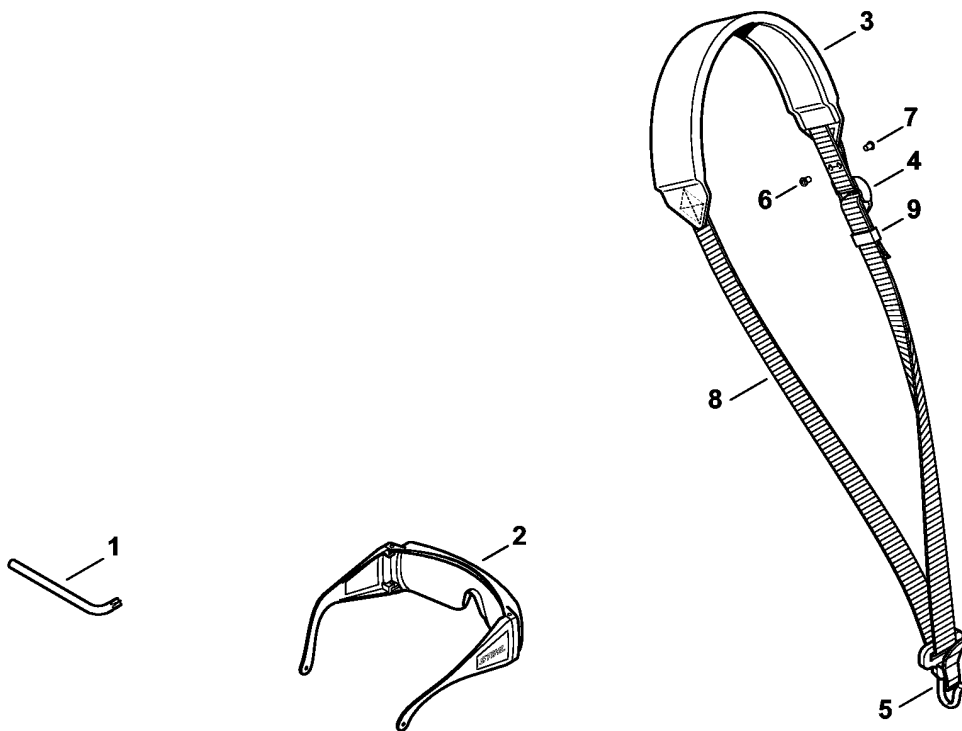
Ссылка №	Код артикула	К-во	Наименование	Включая
1	4859 640 0500	1	Корпус передачи	2, 3
2	9503 003 8055	1	Радиальный шарикоподшипник 61901-2Z	
3	9503 003 9371	1	Радиальный шарикоподшипник 607-2Z	
	4851 640 0104	1	Редуктор	4 - 6
4	4851 640 1603	1	Эксцентрик	
5	6460 642 6510	2	Шатун	
6	9503 003 9371	1	Радиальный шарикоподшипник 607-2Z	
7	4859 640 8400	1	Опорная плита подшипника	8
8	9503 003 9371	1	Радиальный шарикоподшипник 607-2Z	
9	9452 621 0157	1	Пружинное стопорное кольцо 7 x 1	
10	9075 478 2995	5	Винт с цилиндрической головкой IS-D4 x 12	
11	4859 600 0200	1	Электродвигатель	
12	4859 791 0600	1	Полукожух рукоятки	
13	4859 641 0400	1	Крышка редуктора	
14	9075 478 0630	1	Винт с цилиндрической головкой IS-D4 x 8	
15	0781 120 1109	1	Трансмиссионная смазка 80 г (B)	



4868ET013 SC

Режущее устройство

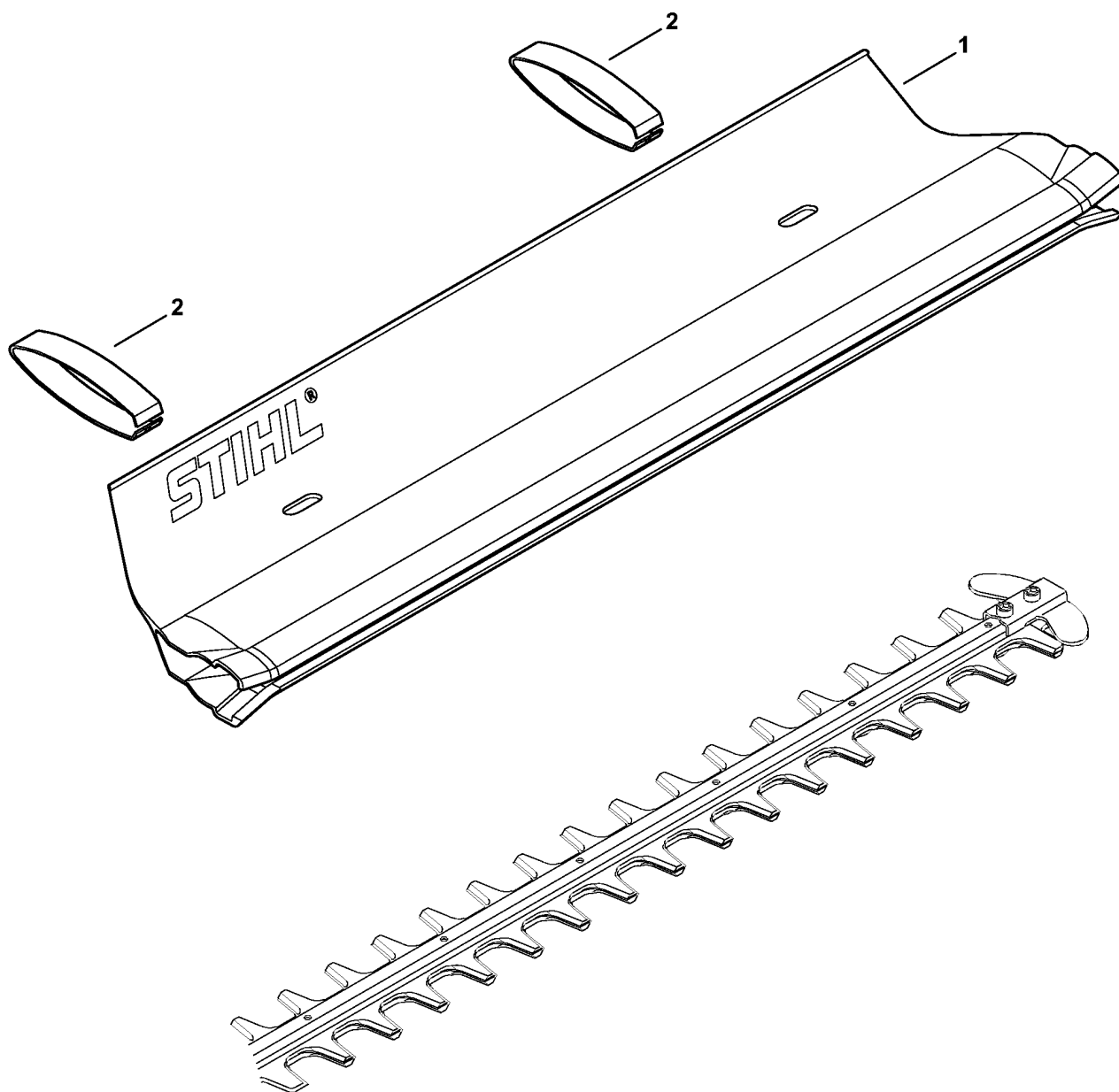
Ссылка №	Код артикула	К-во	Наименование	Включая
	4859 710 5900	1	Комплект - Режущее устройство 500 мм / 20"	1 - 8
1	4859 710 6050	1	Нож 500 мм / 20" 2 шт.	
2	4859 713 6700	1	Направляющая 500 мм / 20"	
3	4859 713 2200	1	Ножевая планка 500 мм / 20"	
4	4851 648 6700	6	Скользкий элемент	
5	9298 003 3540	6	Шайба	
6	9075 478 2995	6	Винт с цилиндрической головкой IS-D4 x 12	
7	4851 792 9001	1	Защитное приспособление для направляющей	
8	9075 478 0630	2	Винт с цилиндрической головкой IS-D4 x 8	
9	4818 641 4901	1	Гильза	
10	4851 641 4900	1	Гильза	
11	4237 958 0500	1	Шайба	
12	9075 478 4167	2	Винт с цилиндрической головкой IS-D5 x 32	
13	0000 792 9600	1	Защитный кожух ножей 500 мм / 20"	



4866ET012 SC

Инструмент - Принадлежности

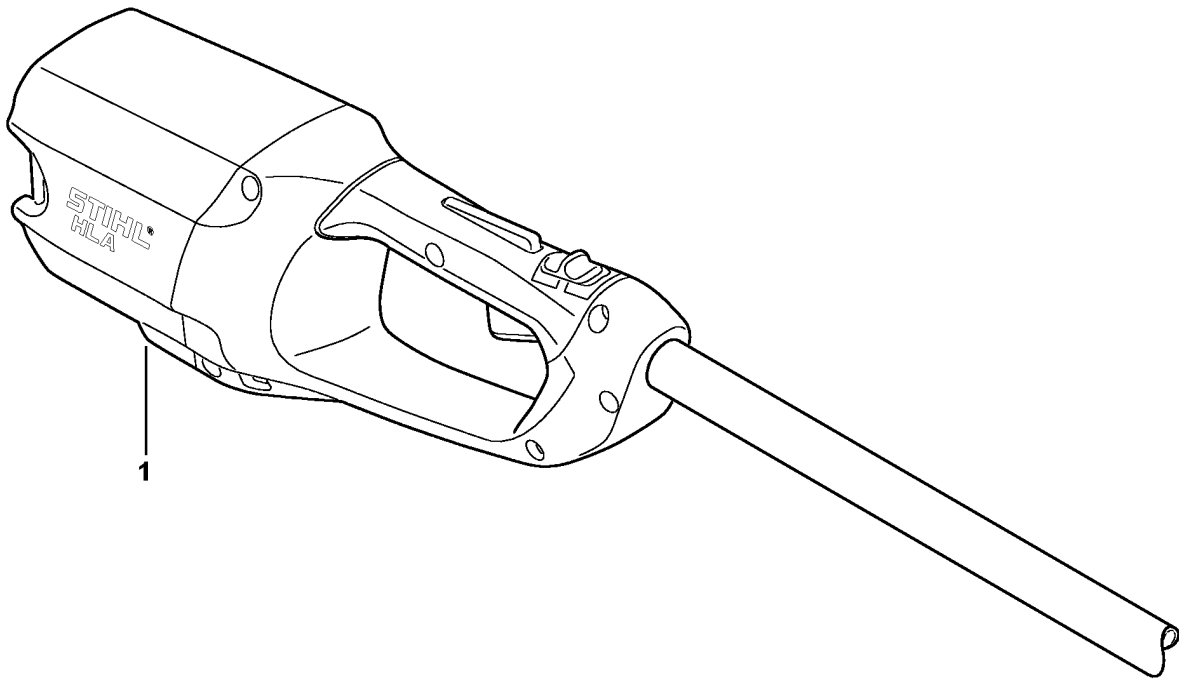
Ссылка №	Код артикула	К-во	Наименование	Включая
1	0812 370 1004	1	Отвёртка T27 x 15 x 75 (1)	
2	0000 884 0307	1	Защитные очки (B)	
3	4119 710 9012	1	Лямка	4 - 9
4	4203 792 7200	1	Зажимный шибер	
5	4119 710 6900	1	Карабинный крючок	
6	9408 021 4530	1	Заклёпочный элемент 4 x 8 x 6 (Количество штук по потребности)	
7	9409 021 4420	1	Головная деталь 4 x 8 (Количество штук по потребности)	
8		1	Ремень 25 мм x 1,86 м (D)	
	0000 930 2241	1	Ремённая лента 25 мм x 10 м (A,B)	
9	4119 718 6320	1	Пряжка	



4866T014 AM

Улавливающий поддон

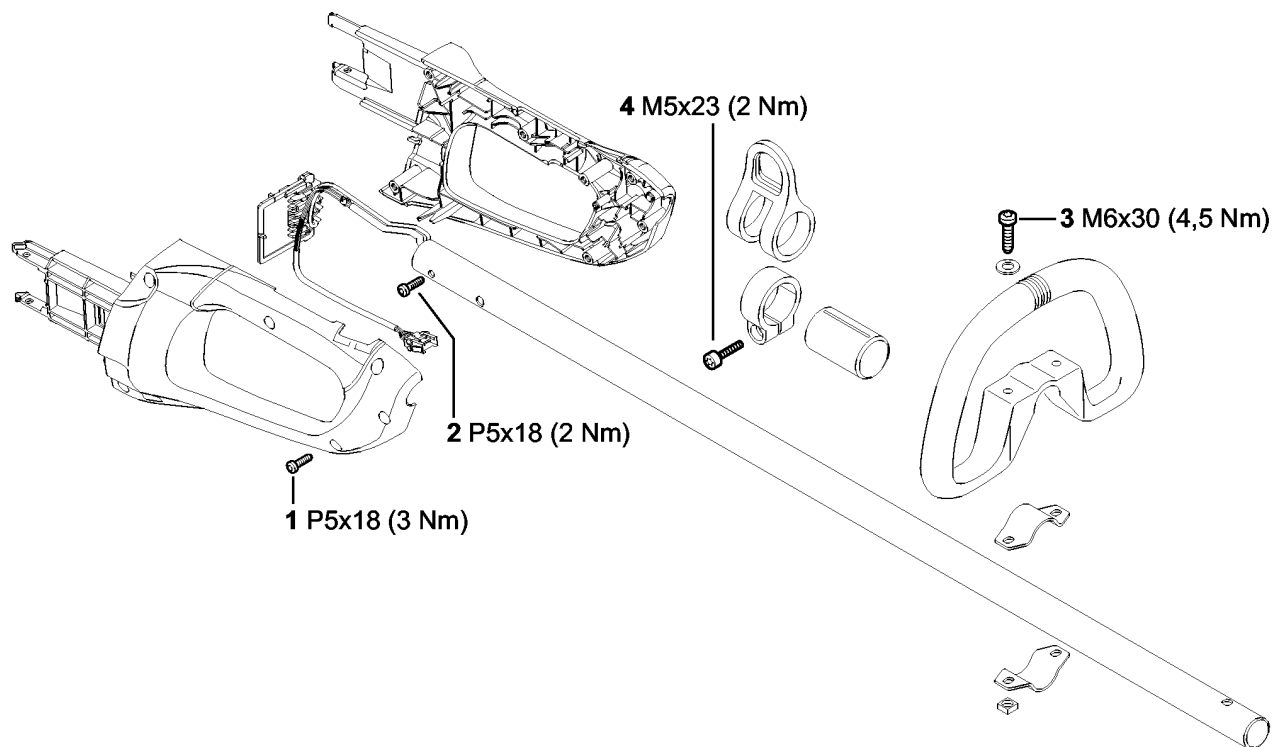
Ссылка №	Код артикула	К-во	Наименование	Включая
1	4859 740 3300	1	Направляющий кожух 500 мм / 20" (B)	2
2	4859 748 0400	2	Зажим (B)	



7126ET001 SC

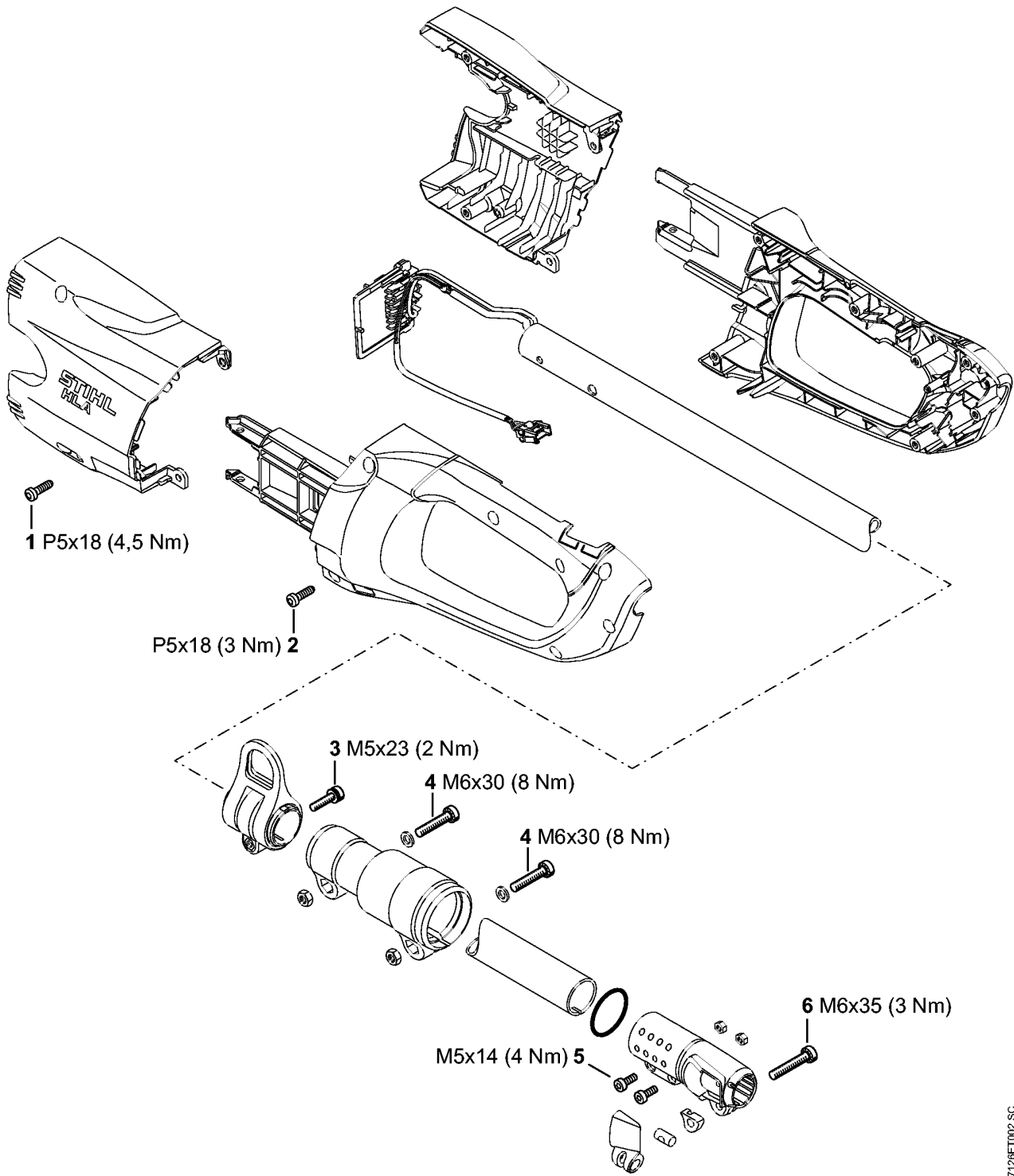
Заводской номер агрегата

Ссылка №	К-во	Наименование
1	1	Положение агрегата номер



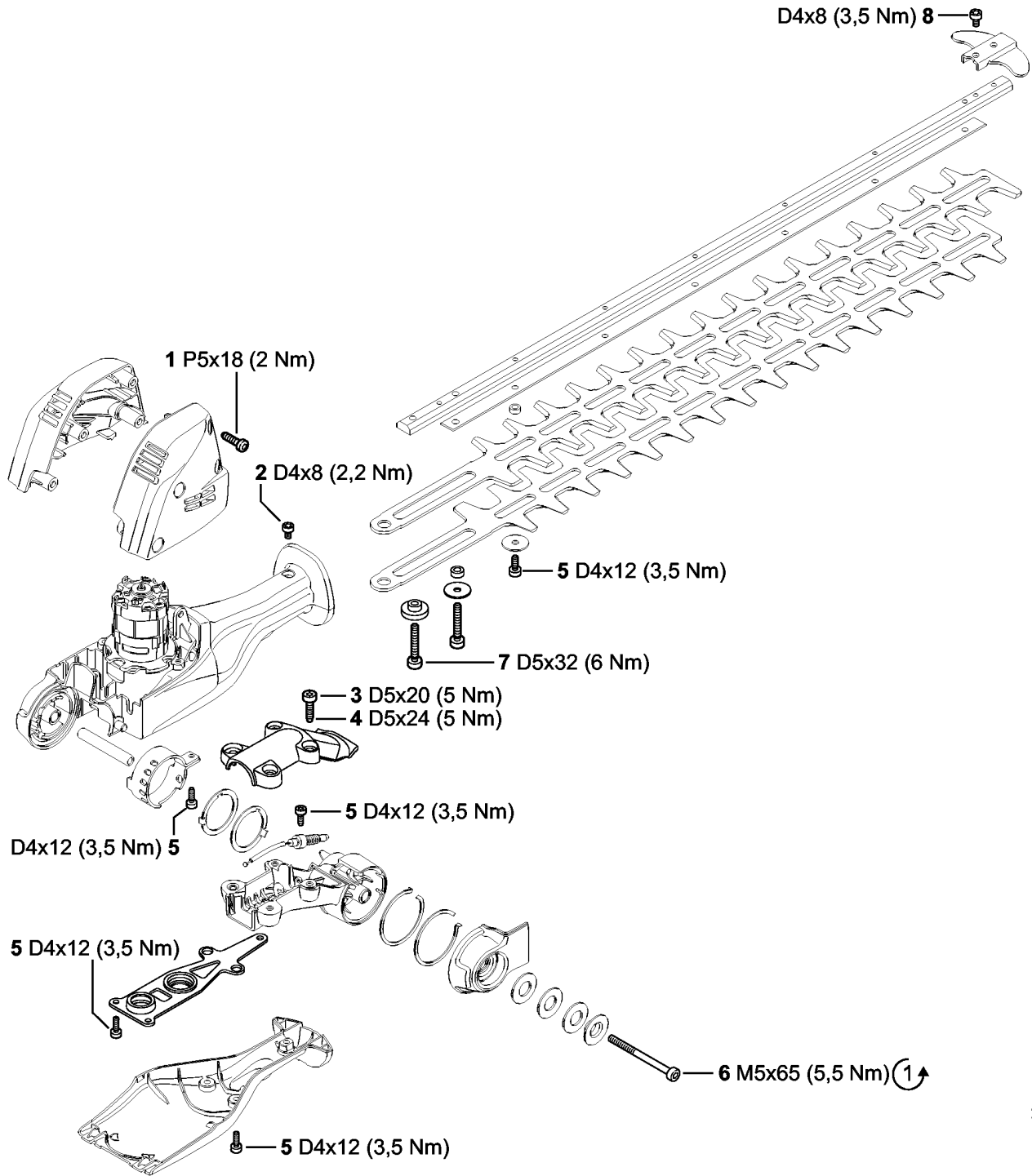
Момент затяжки

Ссылка №	Код артикула	К-во	Наименование
1	9074 477 4132	6	Винт с цилиндрической головкой IS-P5x18 (1)
2	9074 477 4132	1	Винт с цилиндрической головкой IS-P5x18 (1)
3	9022 341 1370	2	Винт с цилиндрической головкой IS-M6 x 30 Блокирующее зубчатое зацепление (1)
4	0000 951 1104	1	Винт IS M5 x 23 (1)



Момент затяжки

Ссылка №	Код артикула	К-во	Наименование
1	9074 477 4132	2	Винт с цилиндрической головкой IS-P5x18 (2)
2	9074 477 4132	7	Винт с цилиндрической головкой IS-P5x18 (2)
3	0000 951 1104	1	Винт IS M5 x 23 (2)
4	9022 341 1370	2	Винт с цилиндрической головкой IS-M6 x 30 Блокирующее зубчатое зацепление (2)
5	9022 341 0975	2	Винт с цилиндрической головкой IS-M5 x 14 Блокирующее зубчатое зацепление (2)
6	9041 424 1380	1	Винт с цилиндрической головкой M6x35 (2)



4866ET022 SC

(1) HLA 65, (2) HLA 85

Момент затяжки

Ссылка №	Код артикула	К-во	Наименование
1	9074 477 4132	4	Винт с цилиндрической головкой IS-P5x18
2	9075 478 0630	1	Винт с цилиндрической головкой IS-D4 x 8
3	9075 478 4136	4	Винт с цилиндрической головкой ISD5 x 20 Блокирующее зубчатое зацепление (1)
4	9075 478 4159	4	Винт с цилиндрической головкой IS-D5 x 24 Блокирующее зубчатое зацепление (2)
5	9075 478 2995	13	Винт с цилиндрической головкой IS-D4 x 12
6	9022 341 1152	1	Винт с цилиндрической головкой IS-M5 x 65 микрокапсулированный с блокирующим зубчатым зацеплением
7	9075 478 4167	2	Винт с цилиндрической головкой IS-D5 x 32 Блокирующее зубчатое зацепление
8	9075 478 0630	2	Винт с цилиндрической головкой IS-D4 x 8

(1) HLA 65, (2) HLA 85