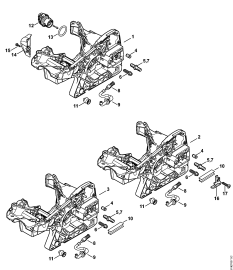


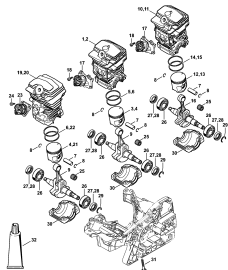
02-2017-CZ-PL-RUS

Содержание

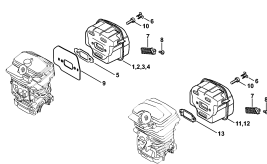
MS 231, MS 231 C, MS 251, MS 251 C	4
Картер двигателя	6
Цилиндр	8
Шумоглушитель	11
Масляный насос - Муфта	13
Тормоз пильной цепи	15
Натяжное устройство цепи	17
Система зажигания - Кабельный жгут	19
Пусковое устройство - Приспособление для защиты рук	21
Корпус топливного бака	24
Антивибрационная система - Трубчатая рукоятка	27
Кожух, Воздухопровод	29
Воздушный фильтр	32
Карбюратор	34
Карбюратор WTF-2, WTF-4, WTF-8, WTF-9 (54.2013)	37
Устройство управления дроссельной заслонкой	40
Инструмент - Принадлежности	42
Лазер 2-in-1, диам Не для USA, CDN	44
Заводской номер агрегата	46



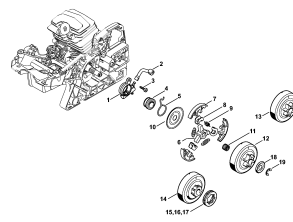
Картер двигателя



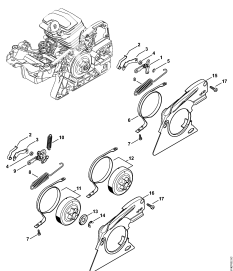
Цилиндр



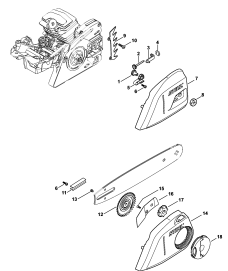
Шумоглушитель



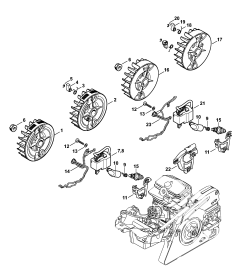
Масляный насос - Муфта



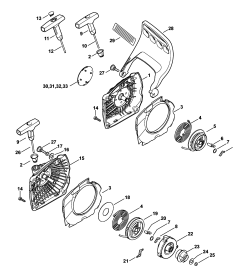
Тормоз пильной цепи



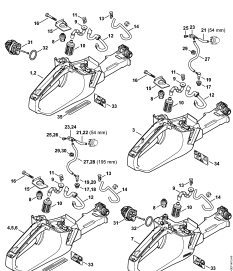
Натяжное устройство цепи



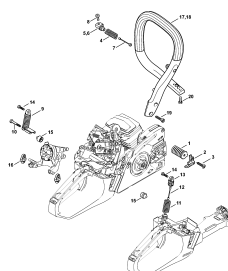
Система зажигания - Кабельный жгут



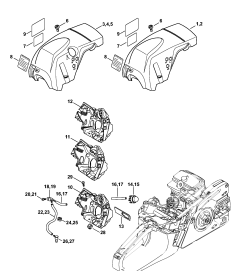
Пусковое устройство - Приспособление для защиты рук



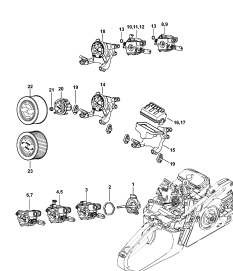
Корпус топливного бака



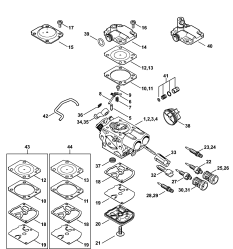
Антивибрационная система - Трубчатая рукоятка



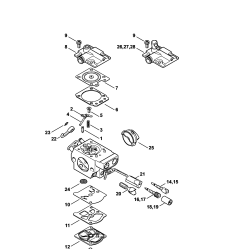
Кожух, Воздухопровод



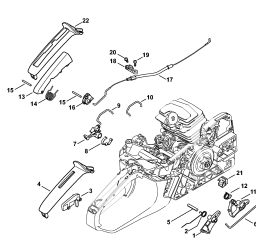
Воздушный фильтр



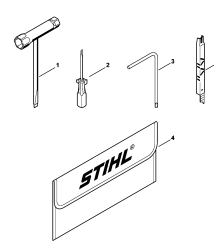
Карбюратор



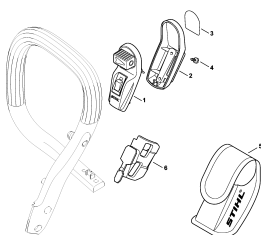
Карбюратор WTF-2, WTF-4, WTF-8, WTF-9 (54.2013)



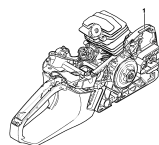
Устройство управления дроссельной заслонкой



Инструмент - Принадлежности



Лазер 2-in-1, диам He для USA, CDN



Заводской номер агрегата

Наименование

Картер двигателя

Цилиндр

Шумоглушитель

Масляный насос - Муфта

Тормоз пильной цепи

Натяжное устройство цепи

Система зажигания - Кабельный жгут

Пусковое устройство - Приспособление для защиты рук

Корпус топливного бака

Антивибрационная система - Трубчатая рукоятка

Кожух, Воздухопровод

Воздушный фильтр

Карбюратор

Карбюратор WTF-2, WTF-4, WTF-8, WTF-9 (54.2013)

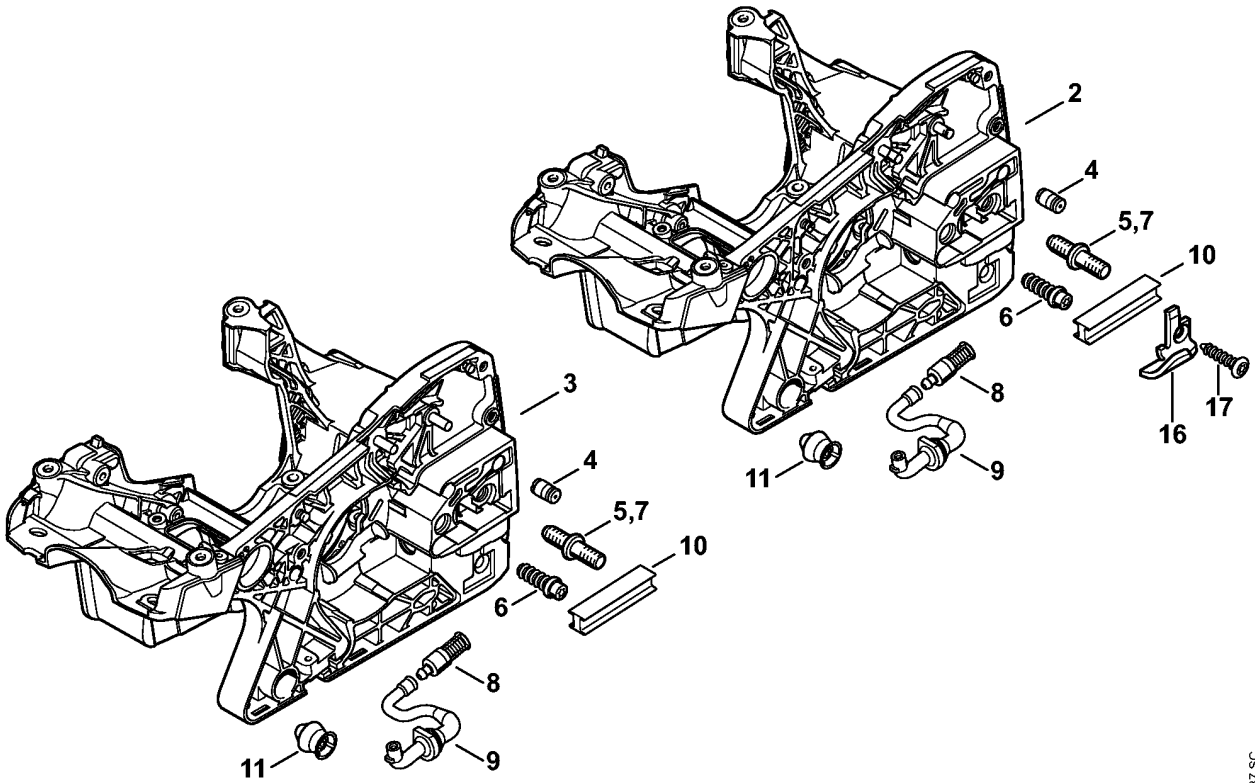
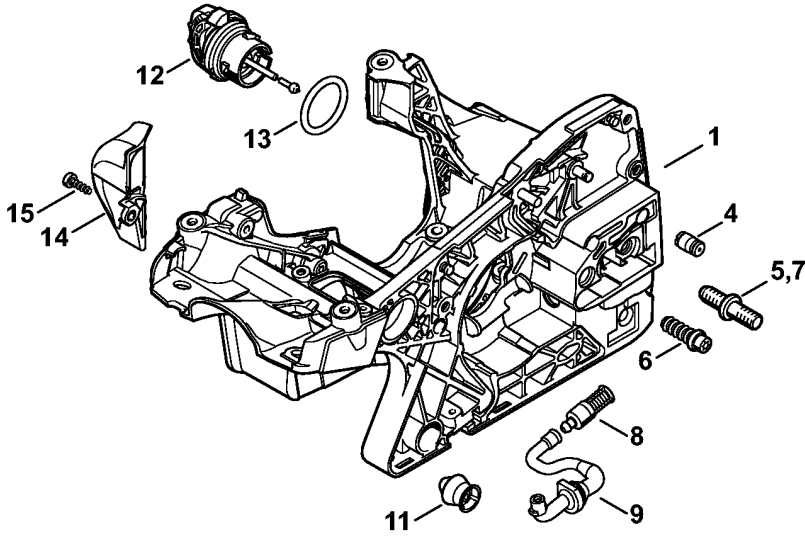
Устройство управления дроссельной заслонкой

Инструмент - Принадлежности

Лазер 2-in-1, диам Не для USA, CDN

Заводской номер агрегата

Картер двигателя



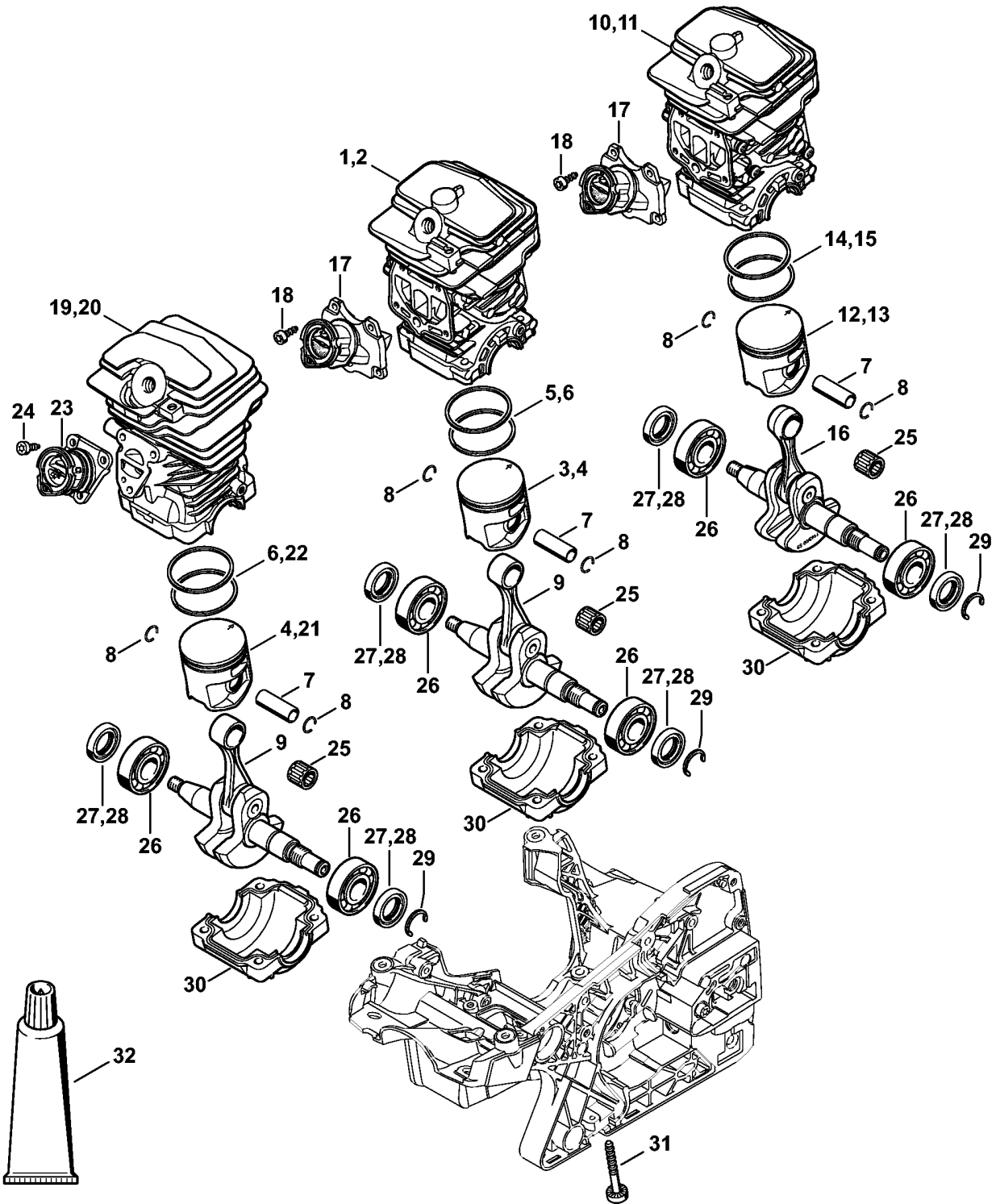
2310ET037 SC

(1) MS 231, (2) MS 231 C-BE, (3) MS 231 C-BE Z, (4) MS 231-Z, (5) MS 251, (6) MS 251 C-BE, (7) MS 251 C-BE Z, (8) MS 251 C-BEQ, (9) MS 251 C-BEQ Z, (10) MS 251 C-E, (11) MS 251-Z

Картер двигателя

Ссылка №	Код артикула	К-во	Наименование	Включая	Техническая информация
1	1143 020 3023	1	Картер двигателя (1,4,5,10,11)	4, 5, 6, 8, 9, 12, 13	8.2012
2	1143 020 3025	1	Картер двигателя (2,3,6,7)	4, 5, 6, 8 - 10, 12, 13, 15	8.2012
3	1143 020 3027	1	Картер двигателя (8,9)	4, 5, 6, 8 - 10, 12, 13, 15	8.2012
4	1128 640 9100	1	Клапан		
5	1123 664 2400	1	Шпилька		
6	1143 664 2401	1	Шпилька		
7	1123 664 2405	1	Шпилька D9/M8 (B)		29.2011
8	1123 640 3800	1	Всасывающая головка		
9	1143 647 9401	1	Шланг		
10	1123 021 2800	1	Прокладка (2,3,6,7,8,9)		
11	1143 791 5900	1	Упорный буфер		
12	0000 350 0537	1	Запорное устройство топливного бака	13	8.2012
13	9645 948 2470	1	Круглое уплотнительное кольцо 23 x 3		8.2012
14	1143 140 7800	1	Предфильтр		
15	9074 477 2995	1	Винт с цилиндрической головкой IS-P4 x 12		
16	0000 656 7700	1	Цепной улавливатель (B)		
17	9074 477 4438	1	Винт с цилиндрической головкой IS-P6 x 30 (B)		

Цилиндр



(1) MS 231, (2) MS 231 C-BE, (3) MS 231 C-BE Z, (4) MS 231-Z, (5) MS 251, (6) MS 251 C-BE, (7) MS 251 C-BE Z, (8) MS 251 C-BEQ, (9) MS 251 C-BEQ Z, (10) MS 251 C-E, (11) MS 251-Z

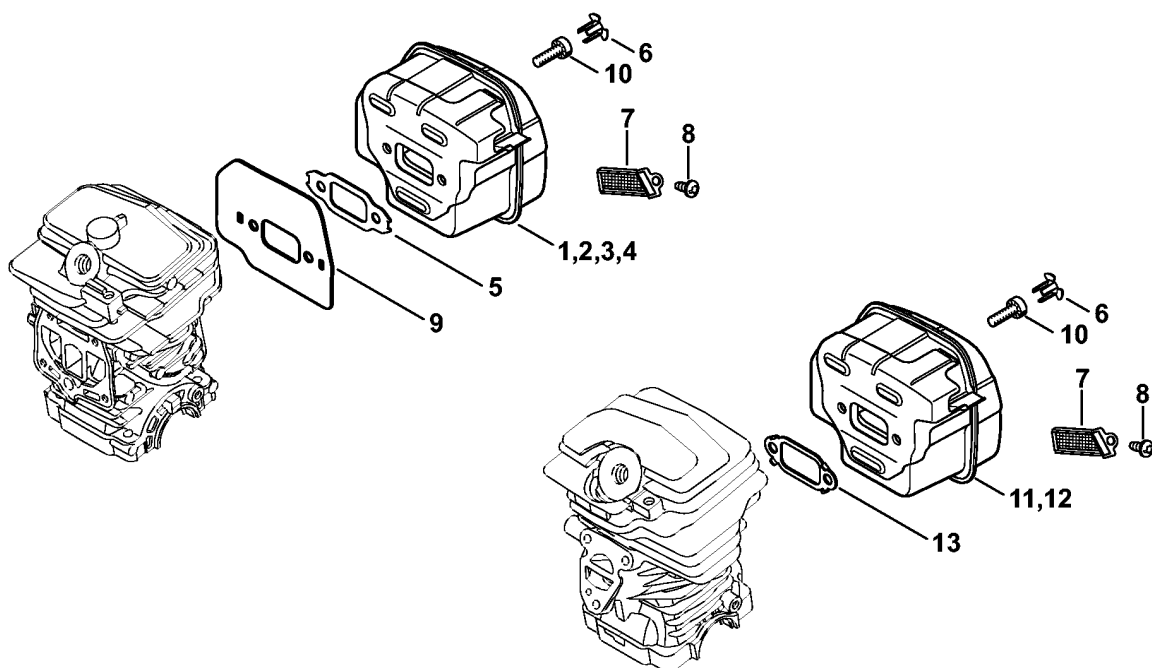
Цилиндр

Ссылка №	Код артикула	К-во	Наименование	Включая	Техническая информация
1	1143 020 1205	1	Цилиндр с поршнем, Ø 42,5 мм (1,2,3,4)	3, 31	
2	1143 020 1207	1	Цилиндр с поршнем, Ø 44 мм (5,6,7,8,9,10,11)	4, 31	
3	1143 030 2013	1	Поршень, Ø 42,5 мм (1,2,3,4)	5, 7, 8	
4	1143 030 2007	1	Поршень, Ø 44 мм (5,6,7,8,9,10,11)	6, 7, 8	
5	1143 034 3009	2	Компрессионное поршневое кольцо, Ø 42,5 x 1,2 мм (1,2,3,4)		
6	1143 034 3007	2	Компрессионное поршневое кольцо, Ø 44 x 1,2 мм (5,6,7,8,9,10,11)		
7	1143 034 1500	1	Поршневой палец 10x8x27,88		
8	9463 650 1000	2	Пружинное стопорное кольцо 10		
9	1143 030 0401	1	Коленчатый вал (1,2,3,4,5,6,7,8,9,10,11)		25.2005
10	1143 020 1209	1	Цилиндр с поршнем Ø 42,5 мм PRC (1)	12, 31	
11	1143 020 1211	1	Цилиндр с поршнем Ø 44 мм PRC (5)	13, 31	
12	1143 030 2027	1	Поршень Ø 42,5 мм PRC (1)	7, 8, 14	
13	1143 030 2029	1	Поршень Ø 44 мм PRC (5)	7, 8, 15	
14	1143 034 3000	2	Компрессионное поршневое кольцо, Ø 42,5 x 1,2 мм PRC (1)		
15	1143 034 3011	2	Компрессионное поршневое кольцо Ø 44 x 1,2 мм PRC (5)		
16	1143 030 0409	1	Коленчатый вал PRC (1,5)		25.2005
17	1143 140 2501	1	Колено		
18	9075 478 3012	4	Винт с цилиндрической головкой IS-D4 x 12		
19	* 1143 020 1201	1	Цилиндр с поршнем, Ø 41,5 мм (1,2,3,4)	21, 31	54.2013
20	* 1143 020 1203	1	Цилиндр с поршнем, Ø 44 мм (5,6,7,8,9,11)	4, 31	54.2013
21	* 1143 030 2005	1	Поршень, Ø 41,5 мм (1,2,3,4)	7, 8, 22	54.2013
22	* 1143 034 3001	2	Компрессионное поршневое кольцо, Ø 41,5x1,2 мм (1,2,3,4)		54.2013
23	* 1143 140 2500	1	Колено		54.2013
24	* 9075 478 3012	3	Винт с цилиндрической		54.2013

(1) MS 231, (2) MS 231 C-BE, (3) MS 231 C-BE Z, (4) MS 231-Z, (5) MS 251, (6) MS 251 C-BE, (7) MS 251 C-BE Z, (8) MS 251 C-BEQ, (9) MS 251 C-BEQ Z, (10) MS 251 C-E, (11) MS 251-Z

Цилиндр

Ссылка №	Код артикула	К-во	Наименование	Включая	Техническая информация
			головкой IS-D4 x 12		
25	9512 003 2331	1	Комплект игольчатых роликов 10x14x12,5		
26	9503 003 0340	2	Радиальный шарикоподшипник 6202		
27	9639 951 1584	2	Сальник 15 x 25 x 5		
28	9638 003 1581	2	Сальник 15 x 25 x 5		
29	9468 621 1520	1	Пружинное стопорное кольцо 15 x 1		
30	1143 021 2502	1	Поддон картера		
31	9075 478 4197	4	Винт с цилиндрической головкой IS-D5,3 x 43		
32	0783 830 2000	1	Уплотнительная масса НТ, красная (В)		



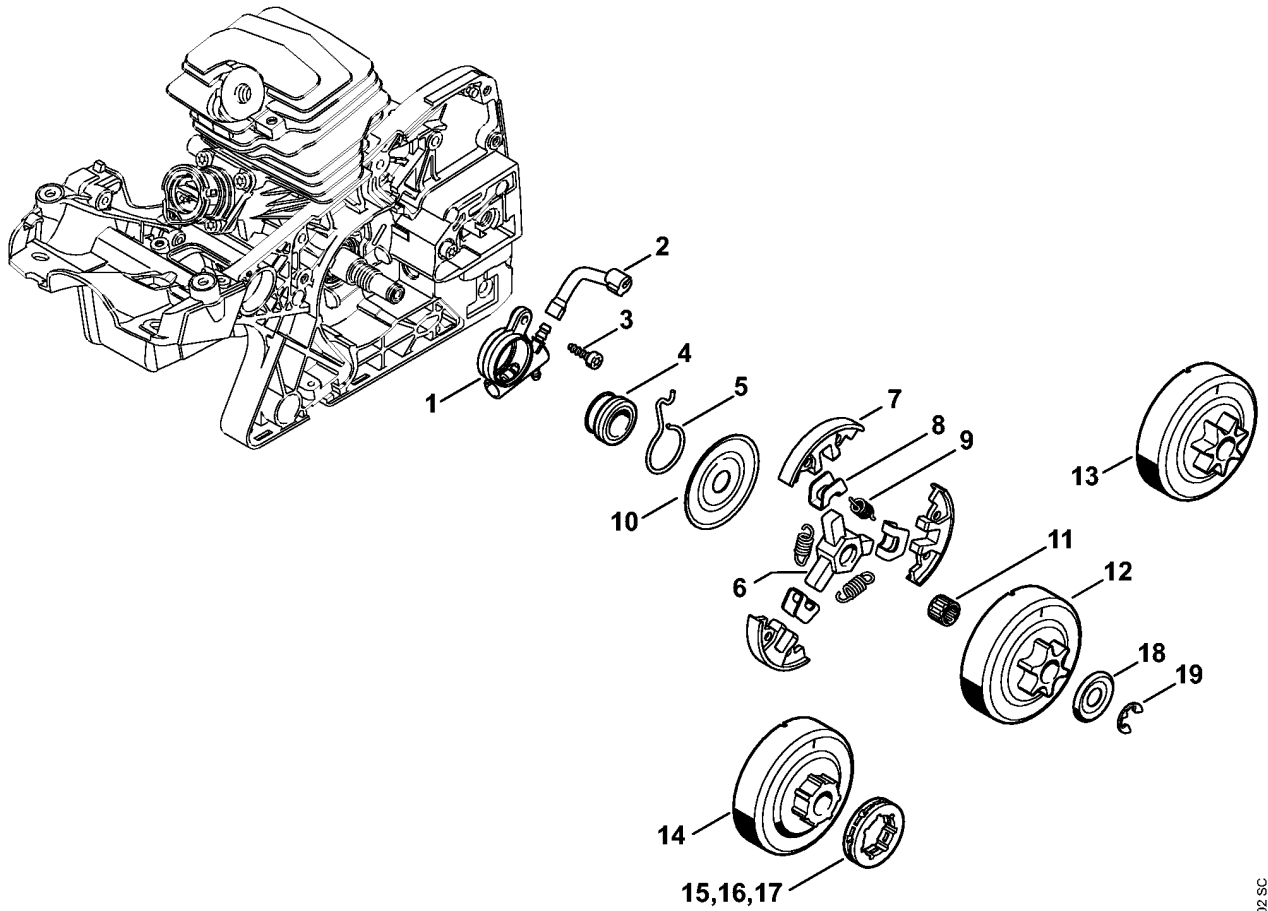
1143-GET-0008-A0

(1) MS 231, (2) MS 231 C-BE, (3) MS 231 C-BE Z, (4) MS 231-Z, (5) MS 251, (6) MS 251 C-BE, (7) MS 251 C-BE Z, (8) MS 251 C-BEQ, (9) MS 251 C-BEQ Z, (10) MS 251 C-E, (11) MS 251-Z

Шумоглушитель

Ссылка №	Код артикула	К-во	Наименование	Включая	Техническая информация
1	1143 140 0665	1	Шумоглушитель (1,2)	5, 6	
2	1143 140 0667	1	Шумоглушитель (5,6,8,10)	5, 6	
3	1143 140 0669	1	Шумоглушитель USA, CND, AUS, NZ (3,4)	5 - 8	
4	1143 140 0671	1	Шумоглушитель USA, CND, AUS, NZ (7,9,11)	5 - 8	
5	1143 149 0603	1	Уплотнение глушителя		
6	1135 145 9002	2	Пробка		
7	1143 140 8103	1	Защитный экран от искр USA, CND, AUS, NZ (3,4,7,9,11)		
8	9039 475 0656	1	Самонарезающий винт М4 x 9,6 USA, CND, AUS, NZ (3,4,7,9,11)		
9	1143 140 0401	1	Охлаждающий лист (5,6,7,8,9,11)	5	
10	9022 341 0983	2	Винт с цилиндрической головкой IS-M5 x 16		
11	* 1143 140 0651	1	Шумоглушитель (1,2,5,6,8)	6, 13	54.2013
12	* 1143 140 0653	1	Шумоглушитель USA, CND, AUS, NZ (3,4,7,9,11)	6 - 8, 13	54.2013
13	* 1143 149 0601	1	Уплотнение глушителя		54.2013

Масляный насос - Муфта

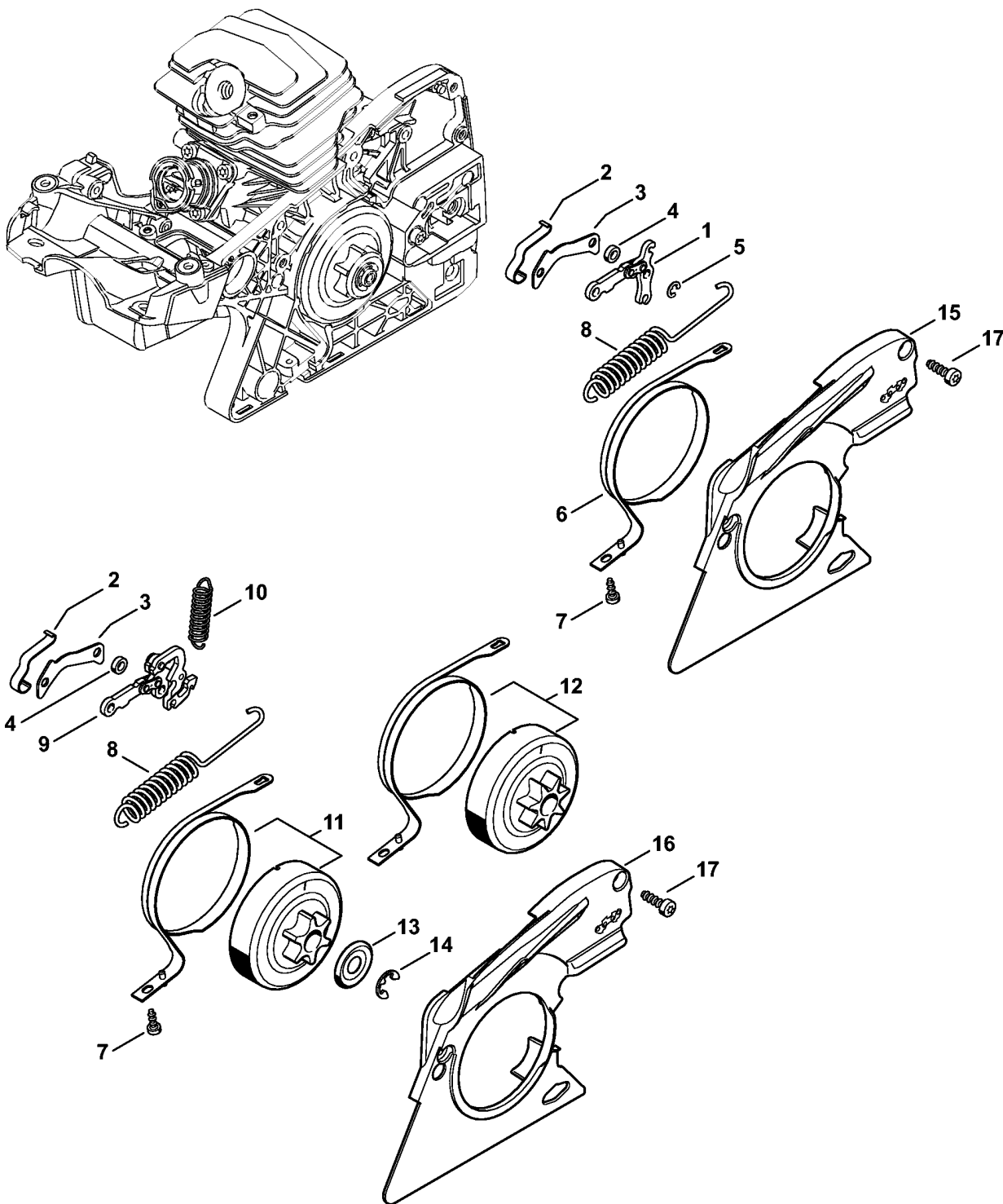


2310ET002.SC

(1) MS 231, (2) MS 231 C-BE, (3) MS 231 C-BE Z, (4) MS 231-Z, (5) MS 251, (6) MS 251 C-BE, (7) MS 251 C-BE Z, (8) MS 251 C-BEQ, (9) MS 251 C-BEQ Z, (10) MS 251 C-E, (11) MS 251-Z

Масляный насос - Муфта

Ссылка №	Код артикула	К-во	Наименование	Включая
1	1143 640 3201	1	Масляный насос	
2	1143 647 9403	1	Шланг	
3	9075 478 3016	2	Винт с цилиндрической головкой IS-D4 x 16	
4	1123 640 7102	1	Червяк	5
5	1123 647 2400	1	Пружина	
	1123 160 2050	1	Муфта	6 - 10
6	1121 162 3201	1	Поводок	
7	1129 162 0800	3	Центробежный грузик	
8	1127 162 3000	3	Держатель	
9	0000 997 5515	3	Пружина растяжения	
10	1121 162 1001	1	Защитный диск	
11	9512 933 2260	1	Комплект игольчатых роликов 10 x 13 x 10	
12	1143 640 2000	1	Цепная звёздочка 3/8" Риссо 6 зубьев (1,2,3,4,5,6,7,11)	
13	1143 640 2002	1	Цепная звёздочка 0.325" 7 зубьев (1,2,3,4,5,6,7,10,11)	
	1123 640 2007	1	Цепная звёздочка 1/4" 8 зубьев (А,В) (1,2,3,4,5,6,7,11)	
	1143 007 1002	1	Комплект - Кольцевая цепная звёздочка 3/8" Р 7 зубьев (В) (1,2,3,4,5,6,7,10,11)	14, 15, 18, 19
14		1	Соединительный барабан (В,Д) (1,2,3,4,5,6,7,10,11)	
15	0000 642 1240	1	Кольцевая цепная звёздочка 3/8" Риссо 7 зубьев (В) (1,2,3,4,5,6,7,11)	
	1143 007 1003	1	Комплект - Кольцевая цепная звёздочка (В) (1,2,3,4,5,6,7,11)	14, 16, 18, 19
16	0000 642 1236	1	Кольцевая цепная звёздочка 0.325" 7 зубьев (В) (1,2,3,4,5,6,7,11)	
	1143 007 1004	1	Комплект - Кольцевая цепная звёздочка 0.325" 8 зубьев (В) (1,2,3,4,5,6,7,11)	14, 17 - 19
17	0000 642 1234	1	Кольцевая цепная звёздочка 0.325" 8 зубьев (В) (1,2,3,4,5,6,7,11)	
18	0000 958 1022	1	Шайба, Ø 27 мм	
19	9460 624 0801	1	Стопорная шайба 8 x 1,3	

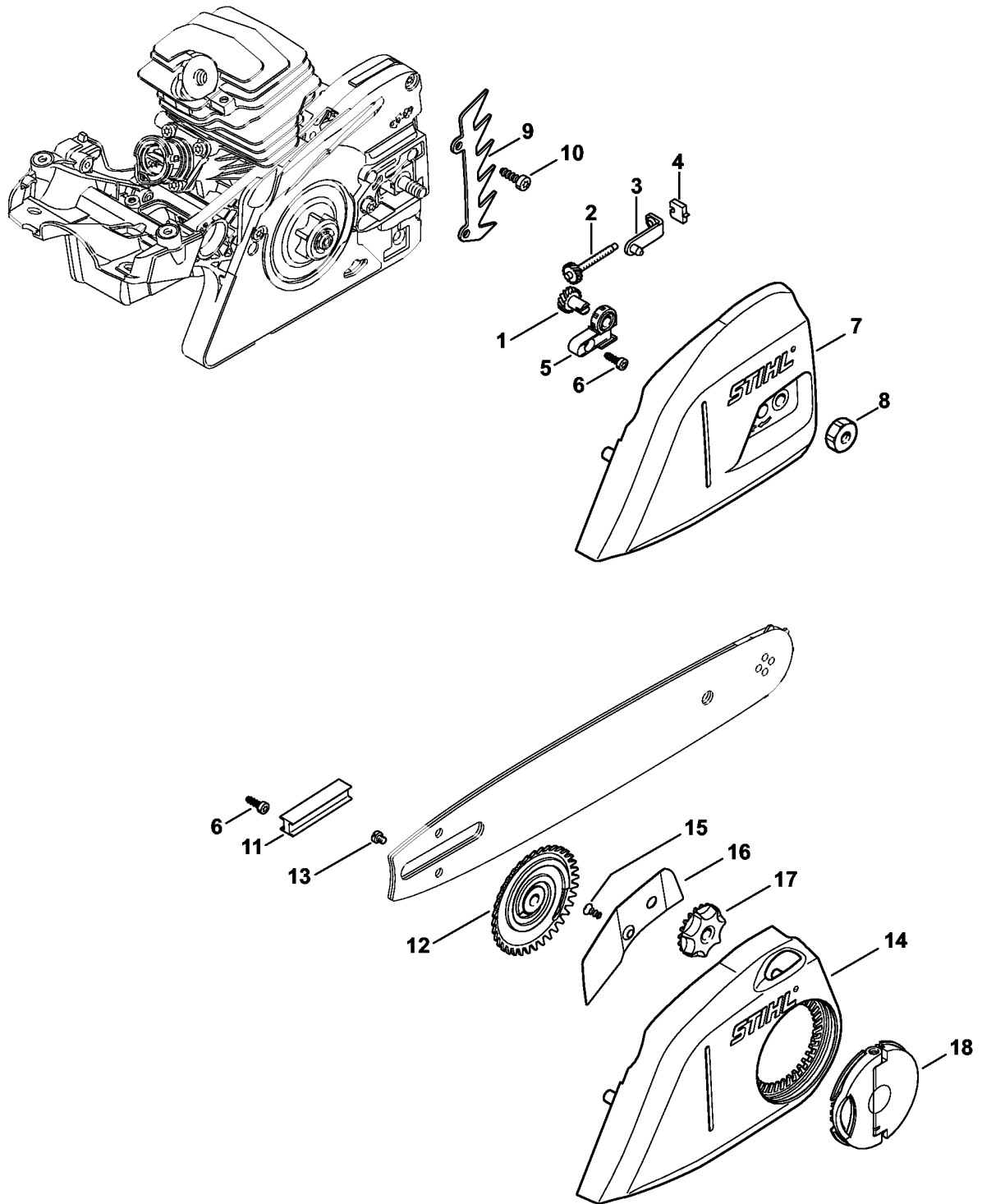


(1) MS 231, (2) MS 231 C-BE, (3) MS 231 C-BE Z, (4) MS 231-Z, (5) MS 251, (6) MS 251 C-BE, (7) MS 251 C-BE Z, (8) MS 251 C-BEQ, (9) MS 251 C-BEQ Z, (10) MS 251 C-E, (11) MS 251-Z

Тормоз пильной цепи

Ссылка №	Код артикула	К-во	Наименование
1	1138 160 5000	1	Рычаг (1,2,3,4,5,6,7,10,11)
2	1123 162 7800	1	Плоская пружина
3	1143 162 5802	1	Накладка
4	1141 162 9401	1	Распорная шайба
5	9460 624 0400	1	Стопорная шайба 4 (1,2,3,4,5,6,7,10,11)
6	1143 160 5401	1	Тормозная лента (1,2,3,4,5,6,7,10,11)
7	9074 477 2995	1	Винт с цилиндрической головкой IS-P4 x 12
8	1143 162 7901	1	Пружина растяжения
9	1138 160 5001	1	Рычаг (8,9)
10	1143 162 7914	1	Пружина растяжения (8,9)
11	1143 160 5405	1	Тормозная лента 3/8" Риссо 6 зубьев (8,9)
12	1143 160 5403	1	Тормозная лента 0.325" 7 зубьев (8,9)
13	0000 958 1022	1	Шайба, Ø 27 мм (8,9)
14	9460 624 0801	1	Стопорная шайба 8 x 1,3 (8,9)
15	1143 021 1105	1	Крышка (7,11)
16	1143 021 1101	1	Крышка (1,2,3,4,5,6,8,9,10)
17	9074 477 4132	2	Винт с цилиндрической головкой IS-P5x18

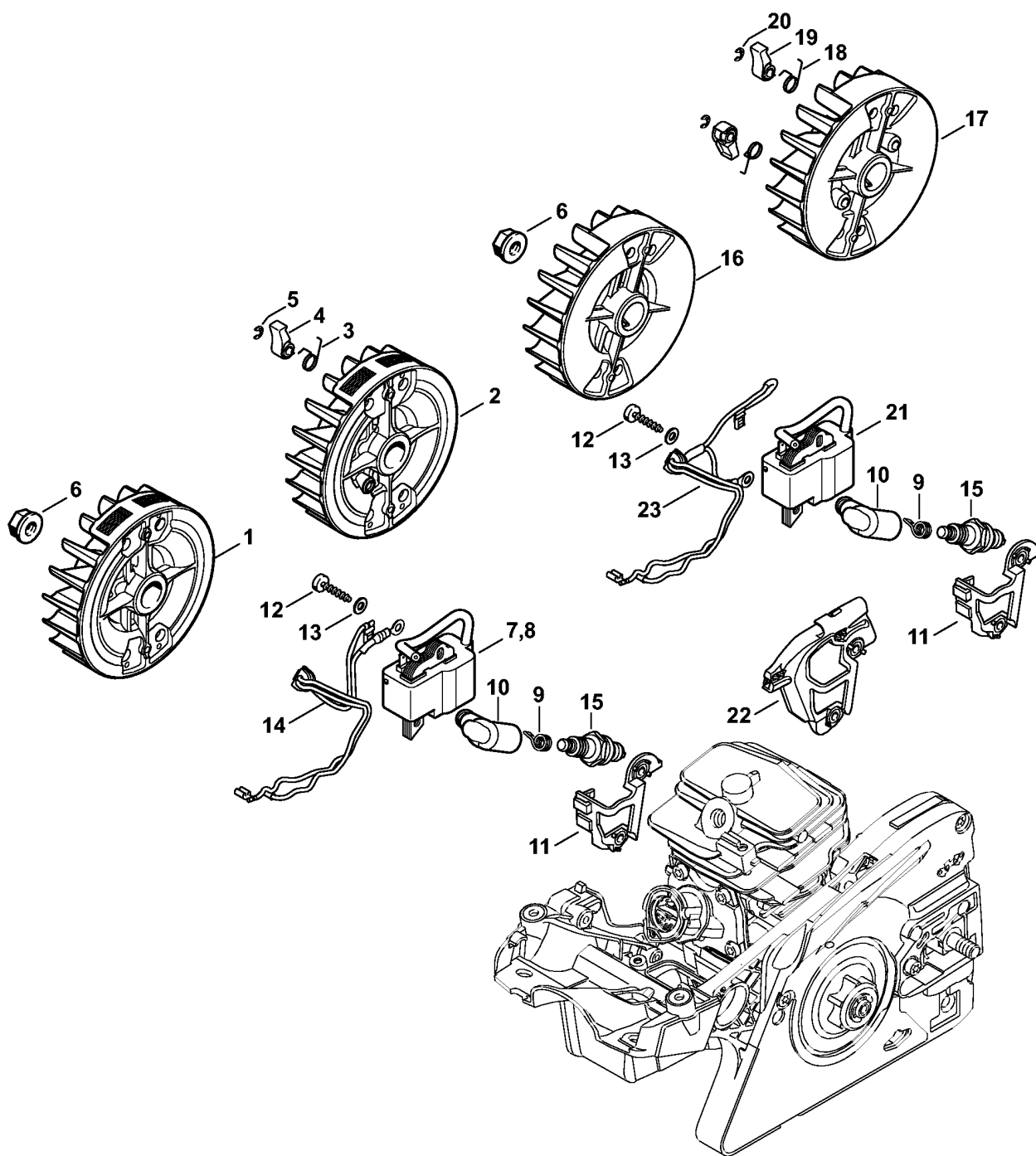
Натяжное устройство цепи



(1) MS 231, (2) MS 231 C-BE, (3) MS 231 C-BE Z, (4) MS 231-Z, (5) MS 251, (6) MS 251 C-BE, (7) MS 251 C-BE Z, (8) MS 251 C-BEQ, (9) MS 251 C-BEQ Z, (10) MS 251 C-E, (11) MS 251-Z

Натяжное устройство цепи

Ссылка №	Код артикула	К-во	Наименование	Включая
	1123 007 1004	1	Комплект - Цилиндрическое зубчатое колесо / Натяжной болт (1,4,5,10,11)	1, 2
1		1	Цилиндрическое зубчатое колесо (D) (1,4,5,10,11)	
2		1	Натяжной винт (D) (1,4,5,10,11)	
3	1123 640 1900	1	Зажимная подвижная деталь (1,4,5,10,11)	
4	1123 664 1400	1	Нажимная деталь (1,4,5,10,11)	
5	1123 664 2200	1	Защитное прикрытие (1,4,5,10,11)	
6	9074 477 2995	1	Винт с цилиндрической головкой IS-P4 x 12 (1,4,5,10,11)	
7	1143 640 1701	1	Крышка цепной звёздочки (1,4,5,10,11)	
8	0000 955 0801	2	Шестигранная гайка M8 (1,4,5,10,11)	
9	1143 664 0500	1	Зубчатый упор	
10	9074 477 4130	2	Винт с цилиндрической головкой IS-P5 x 16	
	1143 007 1005	1	Комплект - Устройство быстрого натяжения цепи (B) (1,4,5,11)	6, 11 - 18
11	1123 021 2800	1	Прокладка (B) (1,4,5,11)	
12	1123 660 3001	1	Упругая зажимная шайба (2,3,6,7,8,9)	13
13	9041 319 0600	1	Винт с цилиндрической головкой M4 x 5 (2,3,6,7,8,9)	
14	1143 640 1731	1	Крышка цепной звёздочки (2,3,6,7,8,9)	15 - 17
15	9076 478 2996	1	Винт с цилиндрической головкой P4 x 12 (2,3,6,7,8,9)	
16	1139 648 3800	1	Защитный щиток (2,3,6,7,8,9)	
17	1123 648 2202	1	Колесо натяжного устройства (2,3,6,7,8,9)	
18	1121 660 1000	1	Барашковая гайка (2,3,6,7,8,9)	

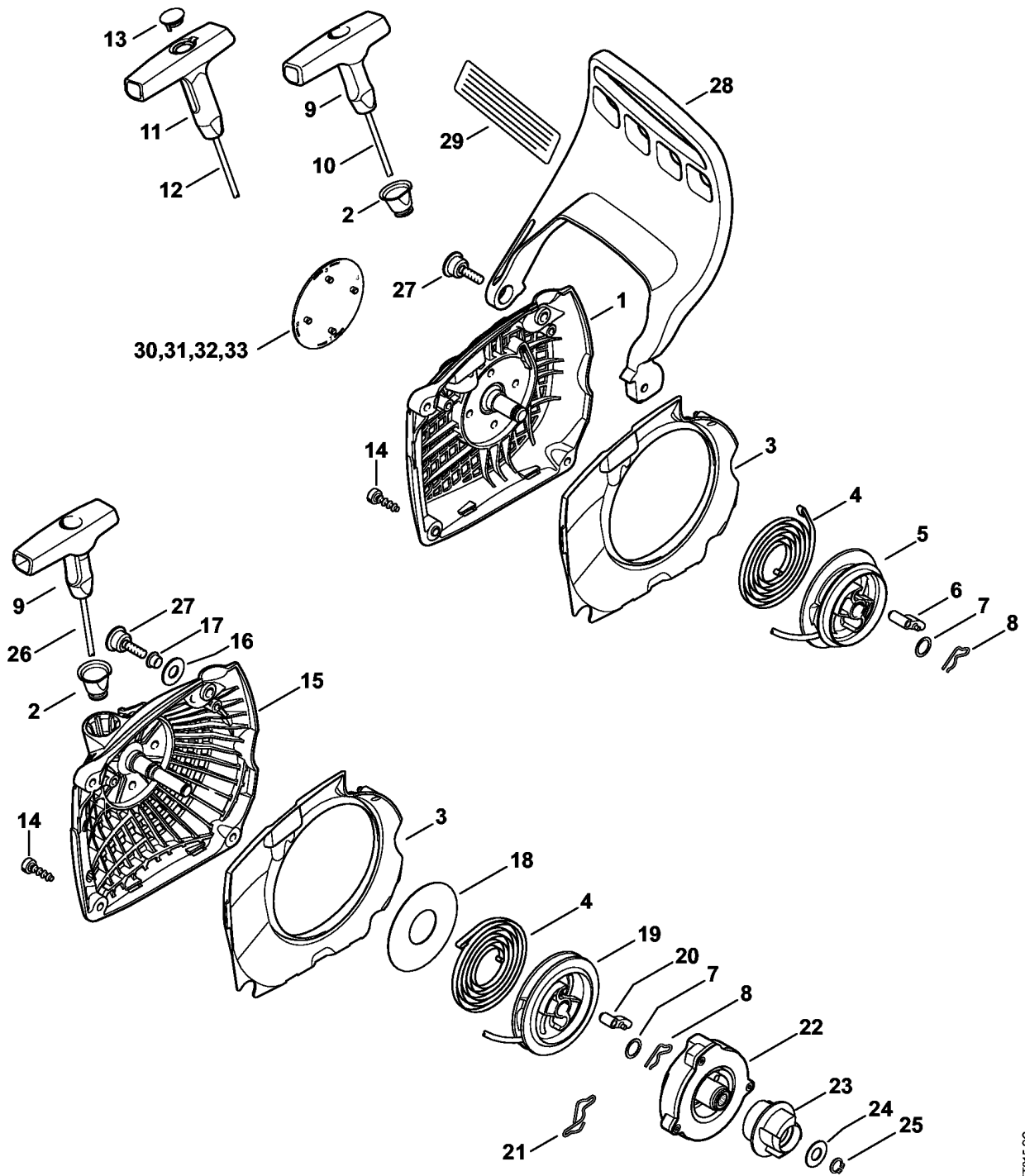


(1) MS 231, (2) MS 231 C-BE, (3) MS 231 C-BE Z, (4) MS 231-Z, (5) MS 251, (6) MS 251 C-BE, (7) MS 251 C-BE Z, (8) MS 251 C-BEQ, (9) MS 251 C-BEQ Z, (10) MS 251 C-E, (11) MS 251-Z

Система зажигания - Кабельный жгут

Ссылка №	Код артикула	К-во	Наименование	Включая	Техническая информация
1	1143 400 1203	1	Маховик (1,4,5,11)		
2	1143 400 1235	1	Маховик (2,3,6,7,8,9,10)	3 - 5	
3	0000 998 1100	1	Витая изгибная пружина (2,3,6,7,8,9,10)		
4	1139 195 7200	1	Защёлка (2,3,6,7,8,9,10)		
5	9460 624 0320	1	Стопорная шайба 3,2 (2,3,6,7,8,9,10)		
6	0000 955 0802	1	Гайка M8 x 1		
7	1143 400 1315	1	Модуль зажигания	9, 10	
8	1143 400 1317	1	Модуль зажигания PRC (1,5)	9, 10	
9	0000 998 0604	1	Витая изгибная пружина		
10	0000 405 1007	1	Штекер провода системы зажигания		
11	1143 440 3503	1	Кабеледержатель		
12	9075 478 3022	2	Винт с цилиндрической головкой IS-D4 x 20		
13	9291 021 0100	2	Шайба 4,3		
14	1143 440 3013	1	Кабельный жгут		
15	0000 400 7011	1	Свеча зажигания NGK CMR6H		
16	* 1143 400 1201	1	Маховик (1,4,5,11)		54.2013 25.2005
17	* 1143 400 1233	1	Маховик (2,3,6,7,8,9)	18 - 20	54.2013 25.2005
18	* 0000 998 1100	2	Витая изгибная пружина (2,3,6,7,8,9)		54.2013
19	* 1139 195 7200	2	Защёлка (2,3,6,7,8,9)		54.2013
20	* 9460 624 0320	2	Стопорная шайба 3,2 (2,3,6,7,8,9)		54.2013
21	* 1143 400 1307	1	Модуль зажигания	9, 10	54.2013 32.2012
22	* 1143 440 3501	1	Кабеледержатель		32.2012
23	* 1143 440 3001	1	Кабельный жгут		32.2012

Пусковое устройство - Приспособление для защиты рук



(1) MS 231, (2) MS 231 C-BE, (3) MS 231 C-BE Z, (4) MS 231-Z, (5) MS 251, (6) MS 251 C-BE, (7) MS 251 C-BE Z, (8) MS 251 C-BEQ, (9) MS 251 C-BEQ Z, (10) MS 251 C-E, (11) MS 251-Z

Пусковое устройство - Приспособление для защиты рук

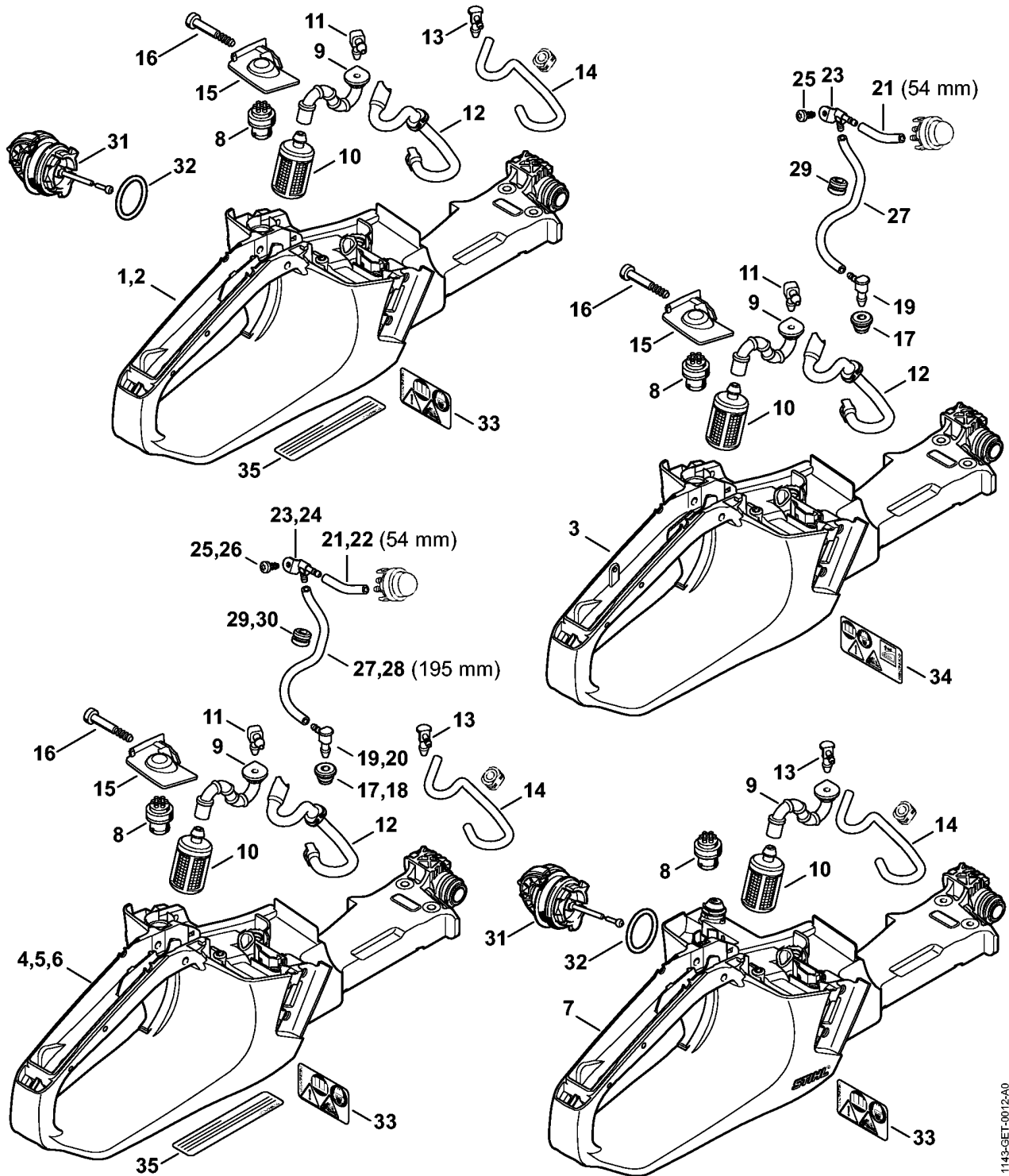
Ссылка №	Код артикула	К-во	Наименование	Включая	Техническая информация
	1143 080 2103	1	Корпус вентилятора с пусковым устройством (1,4,5,11)	1 - 10	8.2012
	1143 080 2107	1	Корпус вентилятора с пусковым устройством S (5)	1 - 8, 11 - 13	
1	1143 080 1803	1	Корпус вентилятора (1,4,5,11)	2	8.2012
2	1110 084 9102	1	Втулка		
3	1143 084 7801	1	Сегмент		
4	1143 190 0600	1	Возвратная пружина		
5	1143 195 0400	1	Тросиковый шкив (1,4,5,11)		
6	1125 195 7200	1	Защёлка (1,4,5,11)		
7	0000 958 0923	1	Шайба		
8	1118 195 3500	1	Пружина		
9	1121 195 3400	1	Рукоятка		
10	0000 195 8200	1	Пусковой тросик, Ø 3 x 800 мм (1,4,5,11)		
	0000 930 2208	1	Пусковой тросик, Ø 3 мм x 30,5 м (A,B) (1,4,5,11)		
11	0000 190 3409	1	Рукоятка ElastoStart, Ø 3 мм S (5)	12, 13	
12	0000 195 8205	1	Пусковой тросик, Ø 3 x 750 мм S (5)		
	0000 930 2208	1	Пусковой тросик, Ø 3 мм x 30,5 м (A,B) S (5)		
13	0000 195 7001	1	Колпачок S (5)		
14	9074 477 4132	3	Винт с цилиндрической головкой IS-P5x18		
	1143 080 2133	1	Корпус вентилятора с пусковым устройством (2,3,6,7,8,9,10)	2, 3, 4, 7 - 9, 15 - 20, 22 - 26	8.2012
15	1143 080 1833	1	Корпус вентилятора (2,3,6,7,8,9,10)	2, 16, 17	8.2012
16	0000 958 0607	1	Шайба (2,3,6,7,8,9,10)		
17	9416 868 6610	1	Полая заклёпка 6,5x0,5x5,8 (2,3,6,7,8,9,10)		
18	1143 195 9030	1	Шайба (2,3,6,7,8,9,10)		
19	1123 195 0401	1	Тросиковый шкив (2,3,6,7,8,9,10)		
20	1123 195 7200	1	Защёлка (2,3,6,7,8,9,10)		
21	* 1128 195 3500	1	Пружина (2,3,6,8,9)		
22	1143 190 0731	1	Корпус пружины (2,3,6,7,8,9,10)		

Пусковое устройство - Приспособление для защиты рук

Ссылка №	Код артикула	К-во	Наименование	Включая	Техническая информация
23	1143 195 2030	1	Поводок (2,3,6,7,8,9,10)		
24	0000 958 0810	1	Шайба (2,3,6,7,8,9,10)		
25	9455 621 0570	1	Пружинное стопорное кольцо 8 x 0,8 (2,3,6,7,8,9,10)		
26	4137 195 8200	1	Пусковой тросик, Ø 2,7 x 910 мм (2,3,6,7,8,9,10)		
27	1141 790 6101	1	Комбинированный винт		
28	1143 792 9103	1	Приспособление для защиты рук		
29	0000 967 3908	1	Указательная табличка USA (7,11)		
30	1143 967 1501	1	Фирменная табличка MS 231 (1,4)		
31	1143 967 1531	1	Фирменная табличка MS 231 C (2,3)		
32	1143 967 1503	1	Фирменная табличка MS 251 (5,11)		
33	1143 967 1533	1	Фирменная табличка MS 251 C (2,3,6,7,8,9,10)		

(1) MS 231, (2) MS 231 C-BE, (3) MS 231 C-BE Z, (4) MS 231-Z, (5) MS 251, (6) MS 251 C-BE, (7) MS 251 C-BE Z, (8) MS 251 C-BEQ, (9) MS 251 C-BEQ Z, (10) MS 251 C-E, (11) MS 251-Z

Корпус топливного бака



1143-GET-0012-A0

(1) MS 231, (2) MS 231 C-BE, (3) MS 231 C-BE Z, (4) MS 231-Z, (5) MS 251, (6) MS 251 C-BE, (7) MS 251 C-BE Z, (8) MS 251 C-BEQ, (9) MS 251 C-BEQ Z, (10) MS 251 C-E, (11) MS 251-Z

Корпус топливного бака

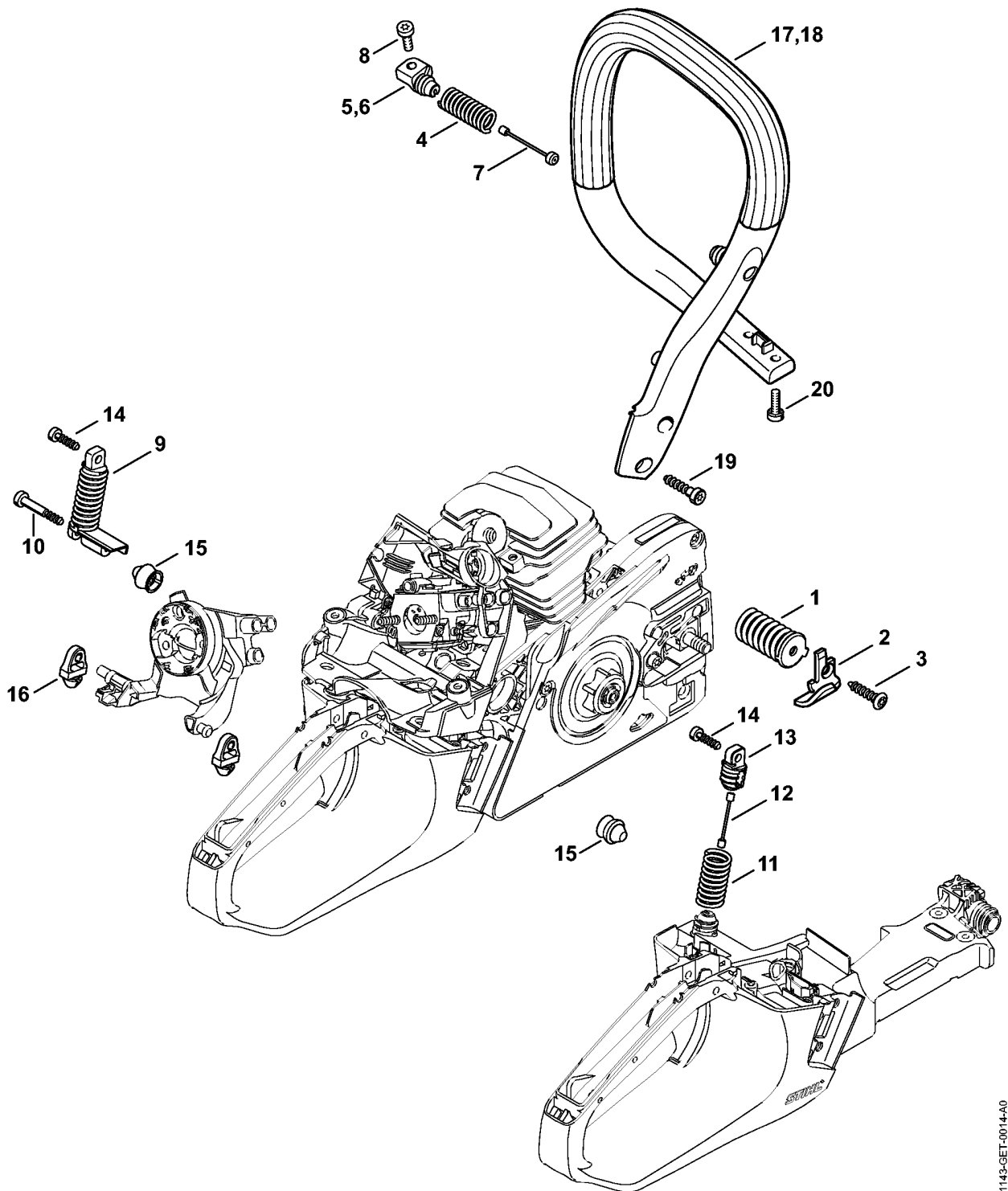
Ссылка №	Код артикула	К-во	Наименование	Включая	Техническая информация
1	1143 350 0807	1	Корпус топливного бака (1,4,5,10,11)	8 - 10, 31 - 33	8.2012
2	1143 350 0825	1	Корпус топливного бака USA (11)	8 - 10, 31 - 33, 35	
3	1143 350 0829	1	Корпус топливного бака (8,9)	8 - 10, 17, 31, 32, 34	8.2012
4	1143 350 0833	1	Корпус топливного бака (2,3,6,7)	8 - 10, 17, 31 - 33	
5	1143 350 0833	1	Корпус топливного бака S (5)	8 - 10, 17, 31 - 33	8.2012
6	1143 350 0826	1	Корпус топливного бака USA (7)	8 - 10, 17, 31 - 33, 35	
7	1143 350 0847	1	Корпус топливного бака PRC (1,5)	8 - 10, 31 - 33	
8	0000 350 5800	1	Вентиляционная система топливного бака		
9	1143 358 7700	1	Шланг		
10	0000 350 3504	1	Всасывающая головка		
11	* 4224 122 3900	1	Угловой патрубок		54.2013
12	* 1143 358 7702	1	Шланг		54.2013
13	4242 353 2600	1	Угловой патрубок		
14	1143 937 5000	1	Шланг 154 мм		
15	1143 353 7000	1	Защитное покрытие (1,2,3,4,5,6,7,8,9,10,11)		
16	9074 477 4148	1	Винт с цилиндрической головкой IS-P5x34 (1,2,3,4,5,6,7,8,9,10,11)		
17	1141 989 0600	1	Наконечник (2,3,6,7,8,9)		
18	1141 989 0600	1	Наконечник S (5)		
19	4242 353 2600	1	Угловой патрубок (2,3,6,7,8,9)		
20	4242 353 2600	1	Угловой патрубок S (5)		
21	0000 937 5006	1	Шланг 2,2x5,4 мм x 1 м, R5 (A,B) (2,3,6,7,8,9)		
22	0000 937 5006	1	Шланг 2,2x5,4 мм x 1 м, R5 (A,B) S (5)		
23	1143 353 2601	1	Угловой патрубок (2,3,6,7,8,9)		
24	1143 353 2601	1	Угловой патрубок S (5)		
25	9074 478 2970	1	Винт с цилиндрической головкой IS-P4 x 10 (2,3,6,7,8,9)		
26	9074 478 2970	1	Винт с цилиндрической головкой IS-P4 x 10 S (5)		
27	0000 930 2802	1	Шланг 2,2x5,4 мм x 1 м, R1 (A,B) (2,3,6,7,8,9)		

(1) MS 231, (2) MS 231 C-BE, (3) MS 231 C-BE Z, (4) MS 231-Z, (5) MS 251, (6) MS 251 C-BE, (7) MS 251 C-BE Z, (8) MS 251 C-BEQ, (9) MS 251 C-BEQ Z, (10) MS 251 C-E, (11) MS 251-Z

Корпус топливного бака

Ссылка №	Код артикула	К-во	Наименование	Включая	Техническая информация
28	0000 930 2802	1	Шланг 2,2x5,4 мм x 1 м, R1 (A,B) S (5)		
29	0000 989 0816	1	Защитная насадка от дождя (2,3,6,7,8,9)		
30	0000 989 0816	1	Защитная насадка от дождя S (5)		
31	0000 350 0533	1	Запорное устройство топливного бака	32	8.2012
32	9645 948 7734	1	Круглое уплотнительное кольцо 25 x 3,5		8.2012
33	0000 967 7247	1	Табличка с предупредительной надписью MS (1,2,3,4,5,6,7,10,11)		
34	0000 967 7256	1	Табличка с предупредительной надписью QS (8,9)		
35	0000 967 3579	1	Указательная табличка USA (7,11)		

Антивибрационная система - Трубчатая рукоятка



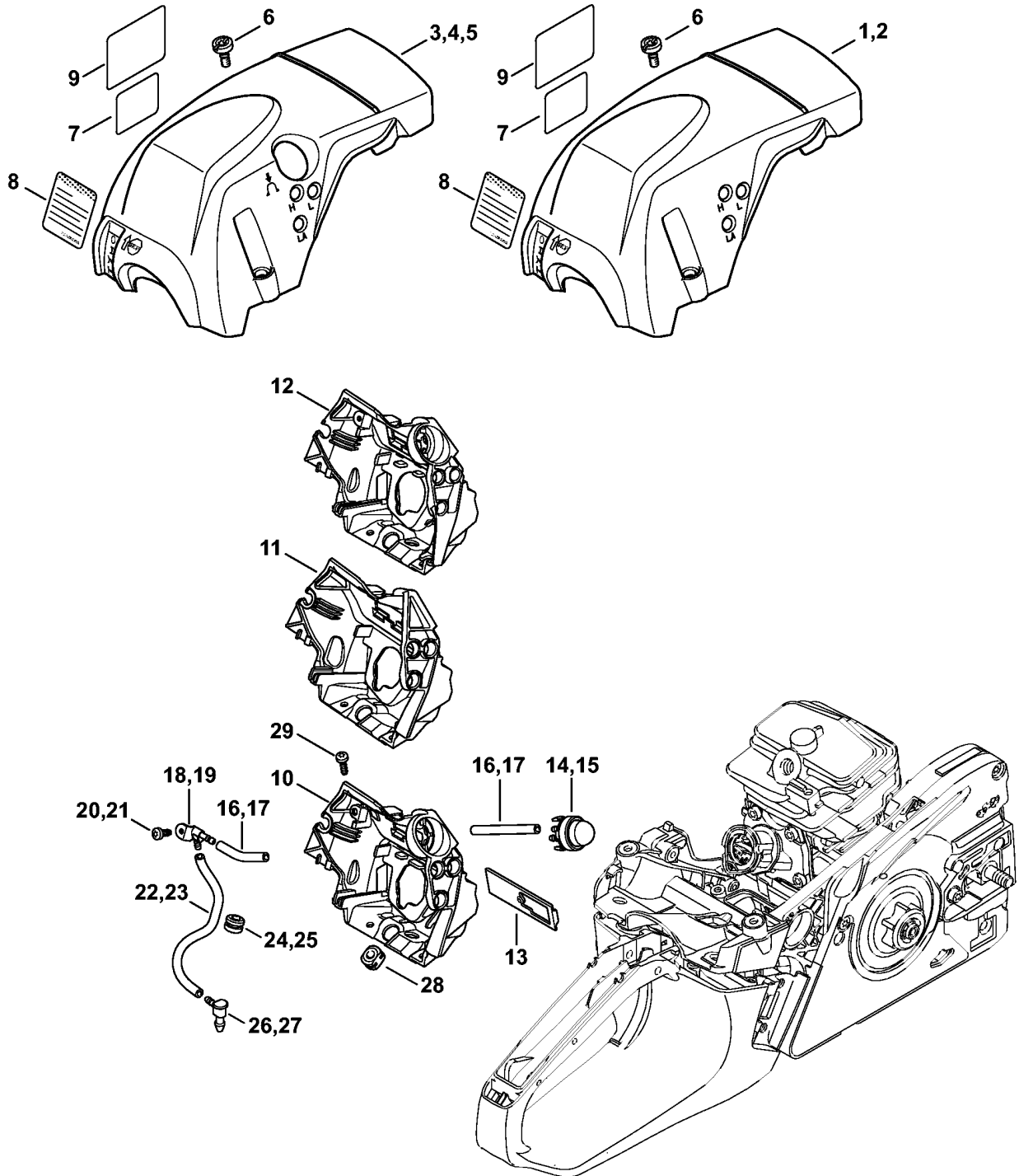
1143-GET-0014-A0

(1) MS 231, (2) MS 231 C-BE, (3) MS 231 C-BE Z, (4) MS 231-Z, (5) MS 251, (6) MS 251 C-BE, (7) MS 251 C-BE Z, (8) MS 251 C-BEQ, (9) MS 251 C-BEQ Z, (10) MS 251 C-E, (11) MS 251-Z

Антивибрационная система - Трубчатая рукоятка

Ссылка №	Код артикула	К-во	Наименование	Техническая информация
1	1143 790 8302	1	Антивибрационная пружина	
2	0000 656 7700	1	Цепной улавливатель (B)	
3	9074 477 4438	1	Винт с цилиндрической головкой IS-P6 x 30	
4	1141 791 3102	1	Пружина	
5	1141 792 2910	1	Фиксатор пружины	
6	* 1143 792 2902	1	Фиксатор пружины	54.2013
7	1143 790 8104	1	Предохранитель (B)	
8	9075 478 4085	1	Винт с цилиндрической головкой IS-D5 x 18	
9	1143 790 8301	1	Антивибрационная пружина (1,2,3,4,5,6,7,8,9,10,11)	
10	9074 477 4148	1	Винт с цилиндрической головкой IS-P5x34 (1,2,3,4,5,6,7,8,9,10,11)	
11	1143 791 3103	1	Пружина PRC (1,5)	
12	1143 790 8102	1	Предохранитель PRC (1,5)	
13	1143 792 2907	1	Фиксатор пружины PRC (1,5)	
14	9074 477 4132	1	Винт с цилиндрической головкой IS-P5x18	
15	1143 791 5900	2	Упорный буфер	
16	1141 122 9902	2	Буфер	
17	1143 791 1706	1	Трубчатая рукоятка (1,4,5,11)	
18	1143 791 1736	1	Трубчатая рукоятка (2,3,6,7,8,9,10)	
19	9074 478 4545	2	Винт с цилиндрической головкой IS-P6 x 26,5	
20	9022 341 0983	2	Винт с цилиндрической головкой IS-M5 x 16	

Кожух, Воздухопровод



(1) MS 231, (2) MS 231 C-BE, (3) MS 231 C-BE Z, (4) MS 231-Z, (5) MS 251, (6) MS 251 C-BE, (7) MS 251 C-BE Z, (8) MS 251 C-BEQ, (9) MS 251 C-BEQ Z, (10) MS 251 C-E, (11) MS 251-Z

Кожух, Воздухопровод

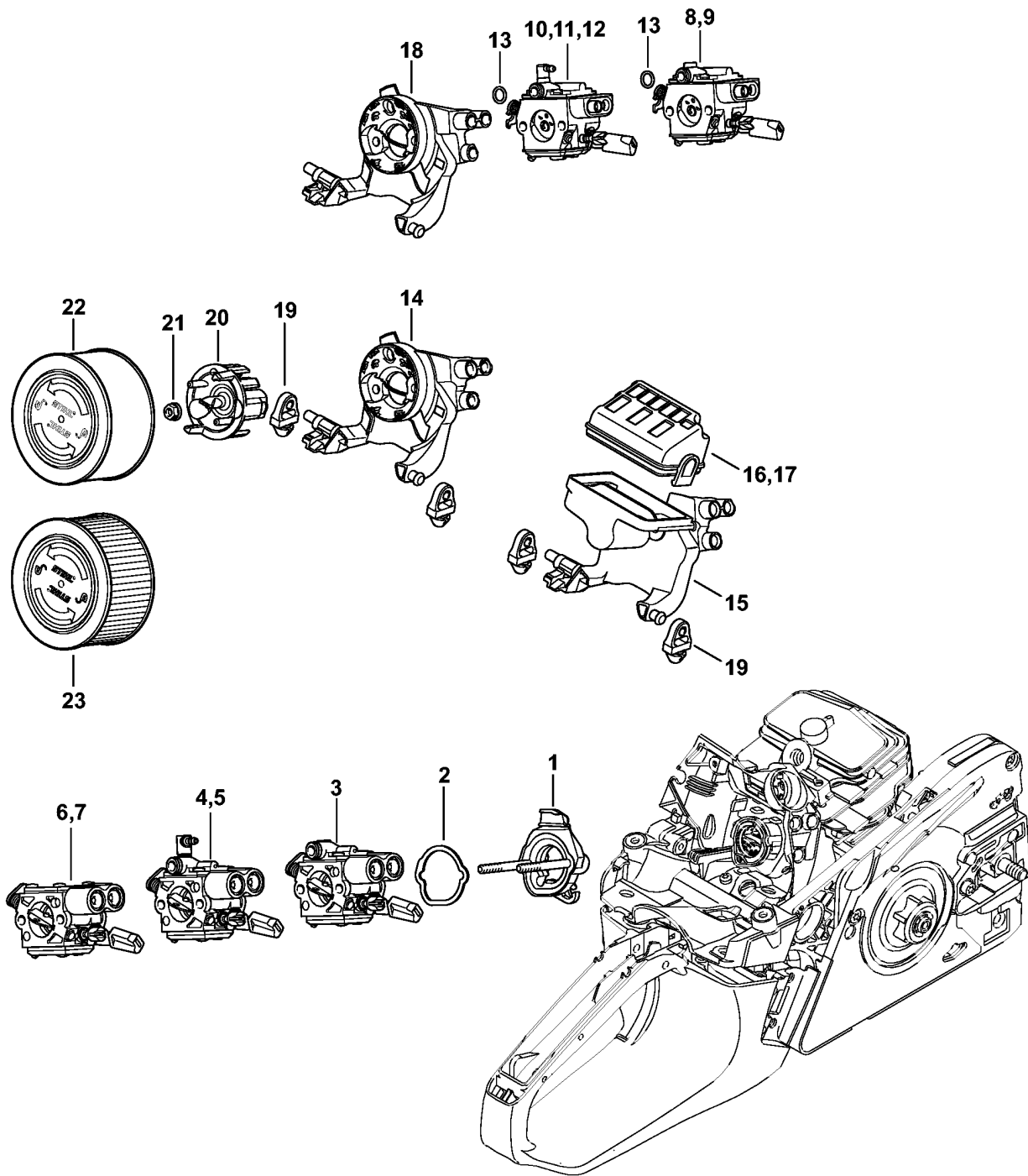
Ссылка №	Код артикула	К-во	Наименование	Включая	Техническая информация
1	1143 080 1601	1	Кожух (1,4,5,10,11)	6	
2	1143 080 1607	1	Кожух USA (11)	6, 9	
3	1143 080 1631	1	Кожух (2,3,6,7,8,9)	6	
4	1143 080 1631	1	Кожух S (5)	6	
5	1143 080 1635	1	Кожух USA (7)	6, 9	
6	9022 319 1028	3	Винт IS-M5 x 14		
7	* 0000 967 4058	1	Табличка с предупредительной надписью Запорное устройство топливного бака USA (7,11)		
8	* 0000 967 4067	1	Предупреждающее указание Защитный экран от искр USA (7,11)		
9	0000 967 7252	1	Табличка с предупредительной надписью Запорное устройство топливного бака (7,11)		
10	1143 087 3003	1	Кожух воздухопровода (1,2,3,4,5,6,7,8,9,11)		
11	1143 087 3008	1	Кожух воздухопровода PRC (1,5,10)		
12	* 1143 087 3004	1	Кожух воздухопровода (1,2,3,4,5,6,7,8,9,11)		54.2013
13	1143 084 4100	1	Заслонка		
14	1143 350 6200	1	Топливный насос (2,3,6,7,8,9)		
15	1143 350 6200	1	Топливный насос S (5)		
16		2	Шланг 2,2x5,4x54 мм, R5 (D) (2,3,6,7,8,9)		
17		2	Шланг 2,2x5,4x54 мм, R5 (D) S (5)		
	0000 937 5006	1	Шланг 2,2x5,4 мм x 1 м, R5 (A,B) (2,3,6,7,8,9)		
	0000 937 5006	1	Шланг 2,2x5,4 мм x 1 м, R5 (A,B) S (5)		
18	1143 353 2601	1	Угловой патрубок (2,3,6,7,8,9)		
19	1143 353 2601	1	Угловой патрубок S (5)		
20	9074 478 2970	1	Винт с цилиндрической головкой IS-P4 x 10 (2,3,6,7,8,9)		
21	9074 478 2970	1	Винт с цилиндрической головкой IS-P4 x 10 S (5)		
22		1	Шланг 2,2x5,4x196 мм, R1 (D) (2,3,6,7,8,9)		
23		1	Шланг 2,2x5,4x196 мм, R1 (D) S (5)		

(1) MS 231, (2) MS 231 C-BE, (3) MS 231 C-BE Z, (4) MS 231-Z, (5) MS 251, (6) MS 251 C-BE, (7) MS 251 C-BE Z, (8) MS 251 C-BEQ, (9) MS 251 C-BEQ Z, (10) MS 251 C-E, (11) MS 251-Z

Кожух, Воздухопровод

Ссылка №	Код артикула	К-во	Наименование	Включая	Техническая информация
	0000 930 2802	1	Шланг 2,2x5,4 мм x 1 м, R1 (A,B) (2,3,6,7,8,9)		
	0000 930 2802	1	Шланг 2,2x5,4 мм x 1 м, R1 (A,B) S (5)		
24	0000 989 0816	1	Защитная насадка от дождя (2,3,6,7,8,9)		
25	0000 989 0816	1	Защитная насадка от дождя S (5)		
26	4242 353 2600	1	Угловой патрубок (2,3,6,7,8,9)		
27	4242 353 2600	1	Угловой патрубок S (5)		
28	1143 989 0600	1	Наконечник USA, CDN (7,11)		
29	9074 477 2995	2	Винт с цилиндрической головкой IS-P4 x 12		

Воздушный фильтр



1143-GET-0015-A0

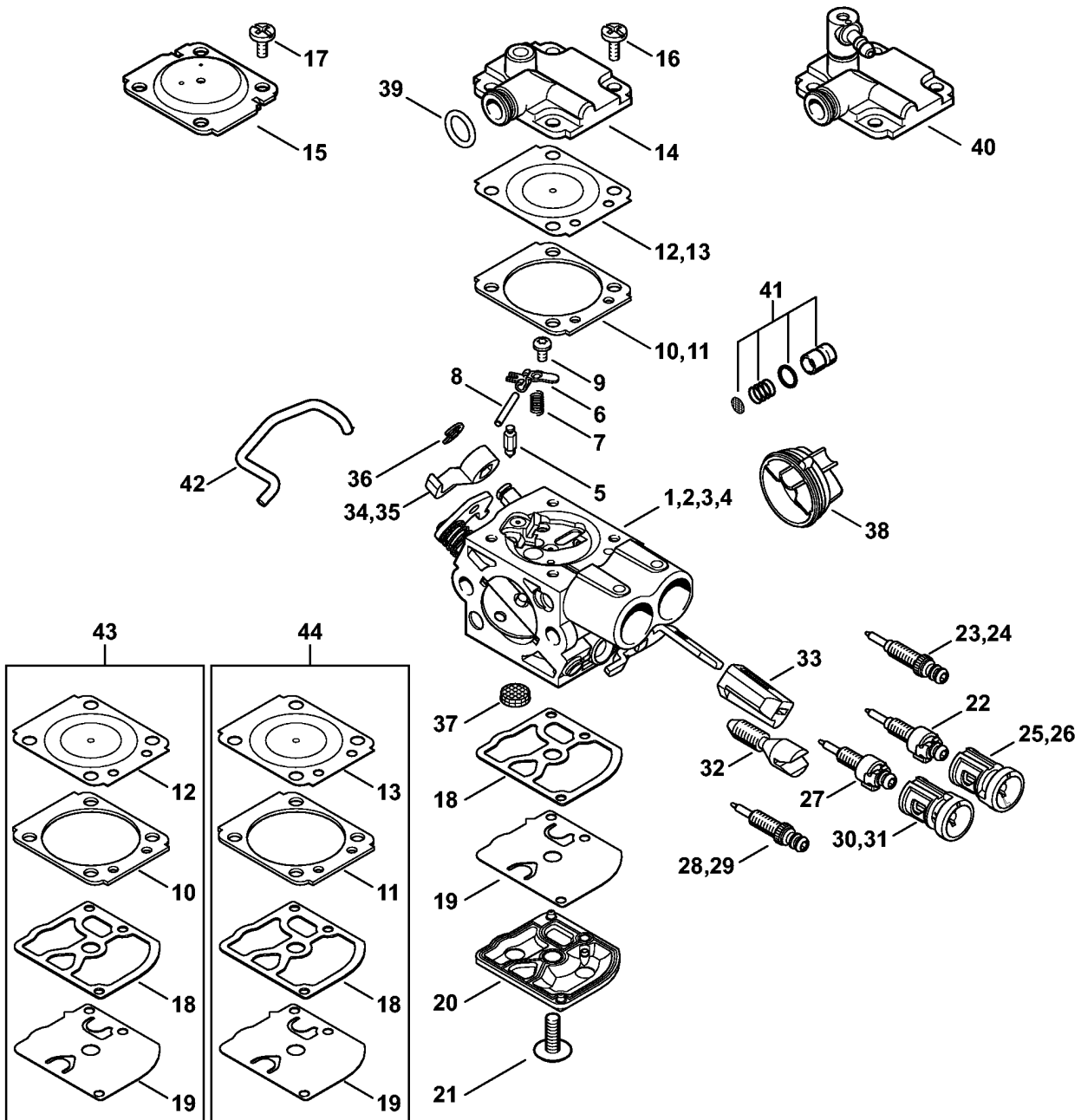
(1) MS 231, (2) MS 231 C-BE, (3) MS 231 C-BE Z, (4) MS 231-Z, (5) MS 251, (6) MS 251 C-BE, (7) MS 251 C-BE Z, (8) MS 251 C-BEQ, (9) MS 251 C-BEQ Z, (10) MS 251 C-E, (11) MS 251-Z

Воздушный фильтр

Ссылка №	Код артикула	К-во	Наименование	Включая	Техническая информация
1	1143 120 0901	1	Кронштейн карбюратора		
2	1141 121 8600	1	Шайба		
3	1143 120 0611	1	Карбюратор C1Q-S295 (1,4,5,11)	13	
4	1143 120 0641	1	Карбюратор C1Q-S296 (2,3,6,7,8,9)	13	
5	1143 120 0641	1	Карбюратор C1Q-S296 S (5)	13	
6	1143 120 0617	1	Карбюратор PRC (1,5)		
7	1143 120 0608	1	Карбюратор PRC (10)		
8	* 1143 120 0601	1	Карбюратор WTF-2A (1,4,5,11)		54.2013
9	* 1143 120 0602	1	Карбюратор WTF-8 USA, CDN (11)		54.2013
10	* 1143 120 0631	1	Карбюратор WTF-4A (2,3,6,7,8,9)		54.2013
11	* 1143 120 0631	1	Карбюратор WTF-4A S (5)		54.2013
12	* 1143 120 0632	1	Карбюратор WTF-9 USA, CDN (7)		54.2013
13	9646 945 0490	1	Круглое уплотнительное кольцо 7 x 1,5		
14	1143 141 0903	1	Дно фильтра (1,2,3,4,5,6,7,8,9,11)		
15	1143 141 0905	1	Дно фильтра PRC (1,5,10)		
16	1143 140 4401	1	Воздушный фильтр PRC (1,5,10)		
17	1143 140 4403	1	Воздушный фильтр (B) PRC (1,5,10)		
18	* 1143 141 0901	1	Дно фильтра (1,2,3,4,5,6,7,8,9,11)		54.2013
19	1141 122 9902	2	Буфер		
20	1143 121 6900	1	Ударнозащитный колпак (1,2,3,4,5,6,7,8,9,11)		
21	9216 261 0700	2	Шестигранная гайка M5 (1,2,3,4,5,6,7,8,9,11)		
22	1141 120 1600	1	Воздушный фильтр, флисовый (1,2,3,4,5,6,7,8,9,11)		
23	1141 120 1604	1	Воздушный фильтр HD2 AUS, NZ (3,4,9,11)		

(1) MS 231, (2) MS 231 C-BE, (3) MS 231 C-BE Z, (4) MS 231-Z, (5) MS 251, (6) MS 251 C-BE, (7) MS 251 C-BE Z, (8) MS 251 C-BEQ, (9) MS 251 C-BEQ Z, (10) MS 251 C-E, (11) MS 251-Z

Карбюратор



(1) MS 231, (2) MS 231 C-BE, (3) MS 231 C-BE Z, (4) MS 231-Z, (5) MS 251, (6) MS 251 C-BE, (7) MS 251 C-BE Z, (8) MS 251 C-BEQ, (9) MS 251 C-BEQ Z, (10) MS 251 C-E, (11) MS 251-Z

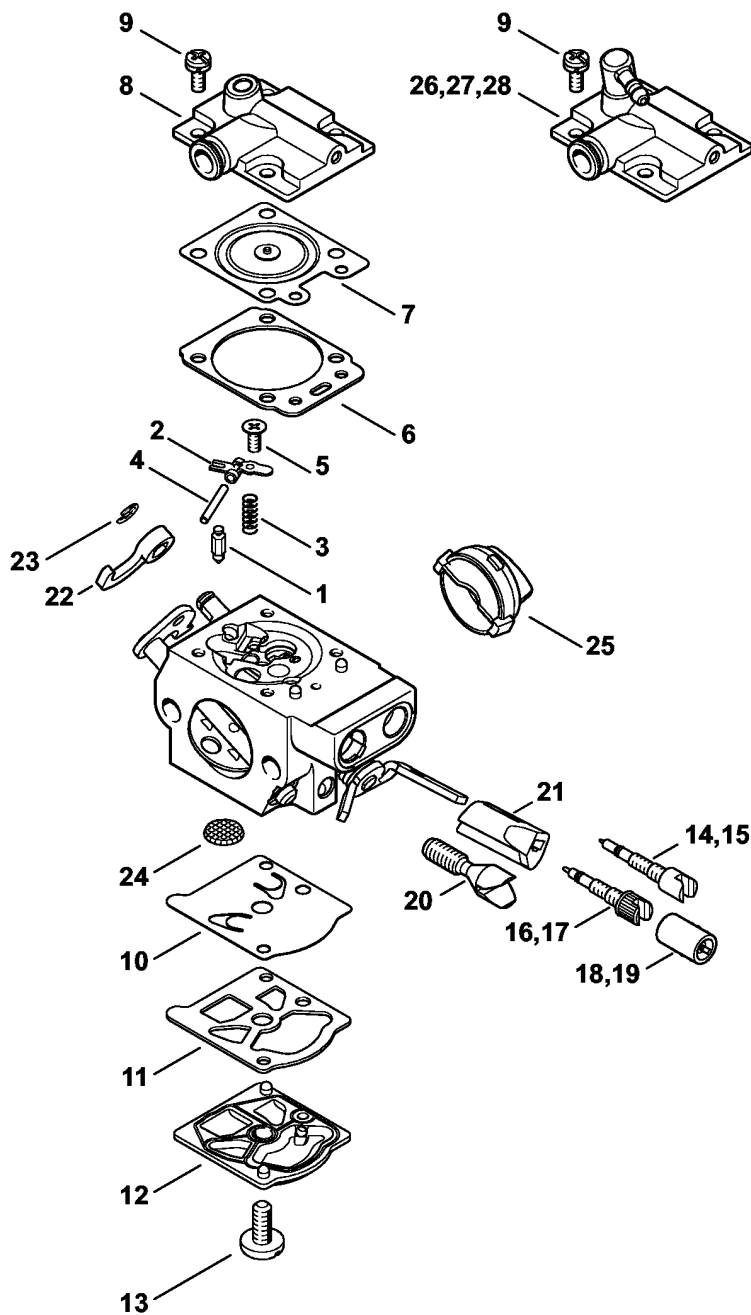
Карбюратор

Ссылка №	Код артикула	К-во	Наименование	Включая	Техническая информация
1	1143 120 0611	1	Карбюратор C1Q-S295 (1,4,5,11)	5 - 10, 12, 14, 16, 18 - 22, 25, 27, 30, 32 - 34, 36 - 39, 41 - 43	
2	1143 120 0641	1	Карбюратор C1Q-S296 (2,3,6,7,8,9)	5 - 10, 12, 16, 18 - 22, 25, 27, 30, 32 - 34, 36 - 43	
3	1143 120 0617	1	Карбюратор PRC (1,5)	5 - 9, 11, 13, 15, 17 - 21, 23, 26, 28, 31 - 34, 36 - 38, 41, 44	
4	1143 120 0608	1	Карбюратор PRC (10)	5 - 9, 11, 13, 15, 17 - 21, 23, 26, 28, 31 - 34, 36 - 38, 41, 44	
5	4116 121 5100	1	Впускная игла		
6	1125 121 5000	1	Впускной регулировочный рычаг		
7	1129 122 3001	1	Пружина		
8	1120 121 9200	1	Ось		
9	0000 122 7101	1	Винт		
10	1145 129 0900	1	Уплотнение (1,2,3,4,5,6,7,8,9,11)		
11	1143 129 0901	1	Уплотнение PRC (1,5,10)		
12	1143 121 4702	1	Регулировочная мембрана (1,2,3,4,5,6,7,8,9,11)		
13	1140 121 4701	1	Регулировочная мембрана PRC (1,5,10)		
14	1143 126 0703	1	Регулирующая крышка (1,4,5,11)		
15	1143 126 0704	1	Регулирующая крышка PRC (1,5,10)		
16	1120 122 6601	4	Шпилька (1,2,3,4,5,6,7,8,9,11)		
17	4132 122 6600	4	Шпилька PRC (1,5,10)		
18	1129 121 4800	1	Диафрагма насоса		
19	1123 129 0905	1	Уплотнение		
20	1139 121 0800	1	Запорная крышка		
21	1120 122 7800	1	Винт с полупотайной головкой		
22	1141 120 6800	1	Винт настройки оборотов холостого хода (1,2,3,4,5,6,7,8,9,11)	25	
23	1143 120 6803	1	Регулировочный винт	26	

(1) MS 231, (2) MS 231 C-BE, (3) MS 231 C-BE Z, (4) MS 231-Z, (5) MS 251, (6) MS 251 C-BE, (7) MS 251 C-BE Z, (8) MS 251 C-BEQ, (9) MS 251 C-BEQ Z, (10) MS 251 C-E, (11) MS 251-Z

Карбюратор

Ссылка №	Код артикула	К-во	Наименование	Включая	Техническая информация
			частоты вращения при холостом ходе PRC (1,5,10)		
24	* 1143 120 6801	1	Регулировочный винт частоты вращения при холостом ходе PRC (1,5,10)	25	
25	0000 121 2704	1	Колпачок		
26	0000 121 2703	1	Колпачок PRC (1,5,10)		
27	1143 122 6703	1	Главный регулировочный винт (1,2,3,4,5,6,7,8,9,11)		
28	1143 120 6701	1	Главный регулировочный винт PRC (1,5,10)	31	
29	* 1143 122 6705	1	Главный регулировочный винт PRC (1,5,10)		
30	1141 121 2704	1	Колпачок		
31	4229 121 2701	1	Колпачок PRC (1,5,10)		
32	1143 122 6203	1	Упорный винт настройки холостого хода		
33	1143 121 2707	1	Колпачок		
34	1143 121 3503	1	Дроссельный рычаг		
35	* 1143 121 3502	1	Дроссельный рычаг (1,2,3,4,5,6,7,8,9,11)		41.2014
36	1125 122 9001	1	Стопорная шайба		
37	1123 121 7800	1	Сетка фильтра		
38	1143 121 9405	1	Кольцо		
39	9646 945 0490	1	Круглое уплотнительное кольцо 7 x 1,5 (1,2,3,4,5,6,7,8,9,11)		
40	1143 126 0705	1	Регулирующая крышка (2,3,6,7,8,9)		
41	1143 120 9701	1	Комплект - Поршень насоса (1,2,3,4,5,6,7,8,9,11)		
42	1143 185 1903	1	Рычажно-тяговая система пускового устройства		
43	1143 007 1703	1	Комплект - Карбюраторные детали (1,2,3,4,5,6,7,8,9,11)	10, 12, 18, 19	
44	1143 007 1702	1	Комплект - Карбюраторные PRC (1,5,10)	11, 13, 18, 19	



(1) MS 231, (2) MS 231 C-BE, (3) MS 231 C-BE Z, (4) MS 231-Z, (5) MS 251, (6) MS 251 C-BE, (7) MS 251 C-BE Z, (8) MS 251 C-BEQ, (9) MS 251 C-BEQ Z, (10) MS 251 C-E, (11) MS 251-Z

Карбюратор WTF-2, WTF-4, WTF-8, WTF-9 (54.2013)

Ссылка №	Код артикула	К-во	Наименование	Включая	Техническая информация
*	1143 120 0601	1	Карбюратор WTF-2A (1,4,5,11)	1 - 14, 16, 18, 20 - 25	54.2013
*	1143 120 0602	1	Карбюратор WTF-8 USA, CDN (11)	1 - 13, 15, 17, 19 - 25	54.2013
*	1143 120 0631	1	Карбюратор WTF-4A (2,3,6,7,8,9)	1 - 7, 9 - 14, 16, 18, 20 - 26	54.2013
*	1143 120 0631	1	Карбюратор WTF-4A S (5)	1 - 7, 9 - 14, 16, 18, 20 - 25, 27	54.2013
*	1143 120 0632	1	Карбюратор WTF-9 USA, CDN (7)	1 - 7, 9 - 13, 15, 17, 19 - 25, 28	54.2013
1	* 4116 121 5100	1	Впускная игла		54.2013
2	* 1121 121 5000	1	Впускной регулировочный рычаг		54.2013
3	* 4116 122 3000	1	Пружина		54.2013
4	* 1113 121 9200	1	Ось		54.2013
5	* 1121 122 7103	1	Винт с полукруглой головкой		54.2013
6	* 1143 129 0900	1	Уплотнение		54.2013
7	* 1143 121 4700	1	Регулировочная мембрана		54.2013
8	* 1143 126 0700	1	Регулирующая крышка (1,4,5,11)		54.2013
9	* 1121 122 7101	4	Винт		54.2013
10	* 1121 121 4801	1	Диафрагма насоса		54.2013
11	* 1120 129 0905	1	Уплотнение		54.2013
12	* 1143 120 2600	1	Крышка насоса		54.2013
13	* 1114 122 7100	1	Винт		54.2013
14	* 1143 122 6800	1	Винт настройки оборотов холостого хода		54.2013
15	* 1143 120 6800	1	Винт настройки оборотов холостого хода USA, CDN (7,11)	19	54.2013
16	* 1143 122 6700	1	Главный регулировочный винт		54.2013
17	* 1143 120 6700	1	Главный регулировочный винт USA, CDN (7,11)	19	54.2013
18	* 1143 121 2702	1	Колпачок		54.2013
19	* 0000 121 2701	1	Колпачок USA, CDN (7,11)		54.2013
20	* 1143 122 6201	1	Упорный винт настройки холостого хода		54.2013
21	* 1143 121 2703	1	Колпачок		54.2013
22	* 1143 121 3501	1	Дроссельный рычаг		54.2013

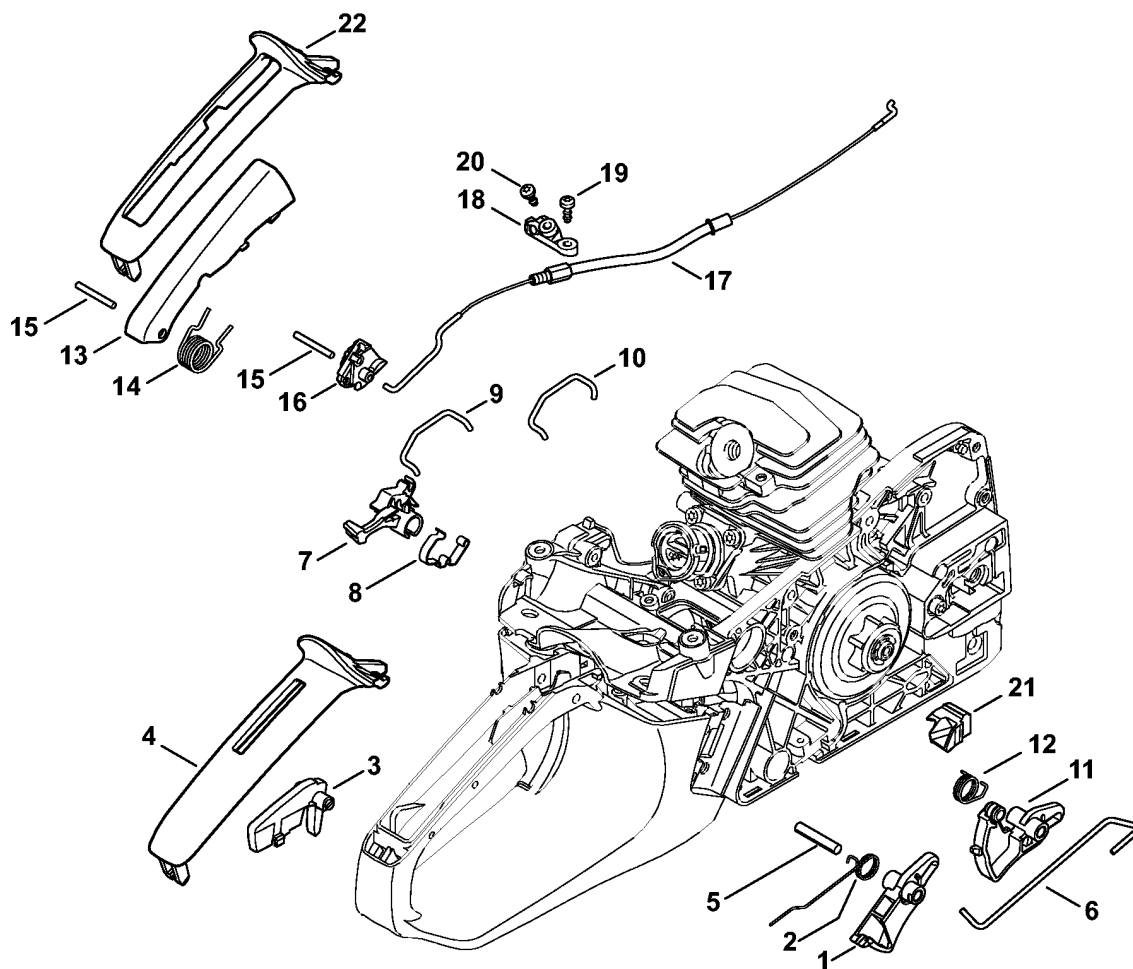
(1) MS 231, (2) MS 231 C-BE, (3) MS 231 C-BE Z, (4) MS 231-Z, (5) MS 251, (6) MS 251 C-BE, (7) MS 251 C-BE Z, (8) MS 251 C-BEQ, (9) MS 251 C-BEQ Z, (10) MS 251 C-E, (11) MS 251-Z

Карбюратор WTF-2, WTF-4, WTF-8, WTF-9 (54.2013)

Ссылка №	Код артикула	К-во	Наименование	Включая	Техническая информация
23	* 1123 122 9000	1	Стопорная шайба		54.2013
24	* 1114 121 7800	1	Сетка фильтра		54.2013
25	* 1143 121 9403	1	Кольцо		54.2013
26	* 1143 126 0702	1	Регулирующая крышка (2,3,6,7,8,9)		54.2013
27	* 1143 126 0702	1	Регулирующая крышка S (5)		54.2013
28	* 1143 126 0701	1	Регулирующая крышка USA, CDN (7,11)		54.2013
	* 1143 007 1700	1	Комплект - Карбюраторные детали	6, 7, 10, 11	54.2013

(1) MS 231, (2) MS 231 C-BE, (3) MS 231 C-BE Z, (4) MS 231-Z, (5) MS 251, (6) MS 251 C-BE, (7) MS 251 C-BE Z, (8) MS 251 C-BEQ, (9) MS 251 C-BEQ Z, (10) MS 251 C-E, (11) MS 251-Z

Устройство управления дроссельной заслонкой



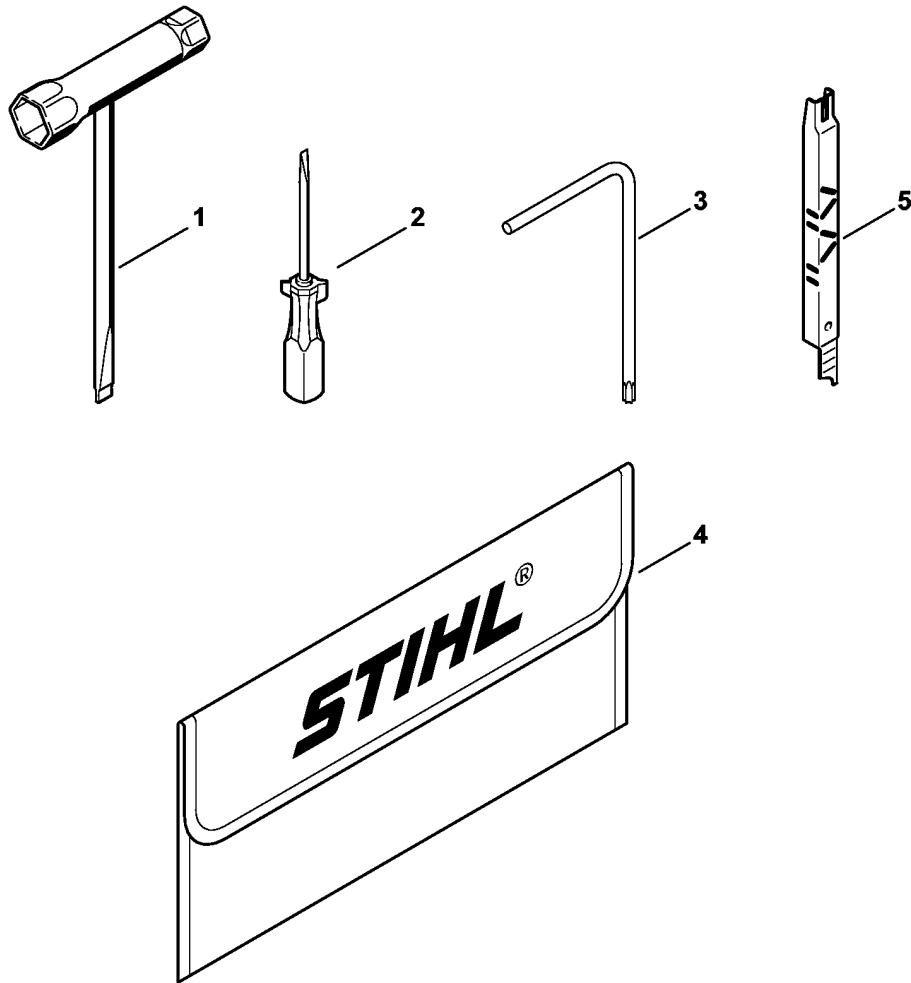
2310ET035 SC

(1) MS 231, (2) MS 231 C-BE, (3) MS 231 C-BE Z, (4) MS 231-Z, (5) MS 251, (6) MS 251 C-BE, (7) MS 251 C-BE Z, (8) MS 251 C-BEQ, (9) MS 251 C-BEQ Z, (10) MS 251 C-E, (11) MS 251-Z

Устройство управления дроссельной заслонкой

Ссылка №	Код артикула	К-во	Наименование	Включая	Техническая информация
1	1143 182 1000	1	Рычаг управления дроссельной заслонкой (1,2,3,4,5,6,7,10,11)		
2	1143 182 4500	1	Витая изгибная пружина (1,2,3,4,5,6,7,10,11)		
3	1143 182 0800	1	Стопорный рычаг (1,2,3,4,5,6,7,10,11)		
4	1143 791 0600	1	Полукожух рукоятки (1,2,3,4,5,6,7,10,11)		
5	9371 470 2680	1	Цилиндрический штифт 5 x 28		
6	1143 182 1500	1	Рычажно-тяговый механизм дроссельной заслонки		
7	1143 182 0900	1	Вал управления переключением		
8	1143 442 1600	1	Контактная пружина		
9	1143 185 1903	1	Рычажно-тяговая система пускового устройства		
10	* 1143 185 1905	1	Рычажно-тяговая система пускового устройства (1,2,3,4,5,6,7,8,9,11)		41.2014
11	1143 180 1510	1	Рычаг управления дроссельной заслонкой (8,9)		
12	1143 182 4510	1	Витая изгибная пружина (8,9)		
13	1125 180 1703	1	Стопорный рычаг (8,9)	14	
14	1125 182 4502	1	Витая изгибная пружина (8,9)		
15	9517 003 0650	2	Ролик игольчатого подшипника 3 x 25,8 (8,9)		
16	1143 180 1400	1	Рычаг (8,9)		
17	1143 160 2511	1	Тормозная тяга (8,9)	18, 19	
18	1143 182 1611	1	Опора (8,9)		
19	9074 478 2970	1	Винт с цилиндрической головкой IS-P4 x 10 (8,9)		
20	9074 478 2970	1	Винт с цилиндрической головкой IS-P4 x 10 (8,9)		
21	1143 021 2811	1	Прокладка (8,9)		
22	1143 791 0611	1	Полукожух рукоятки (8,9)		

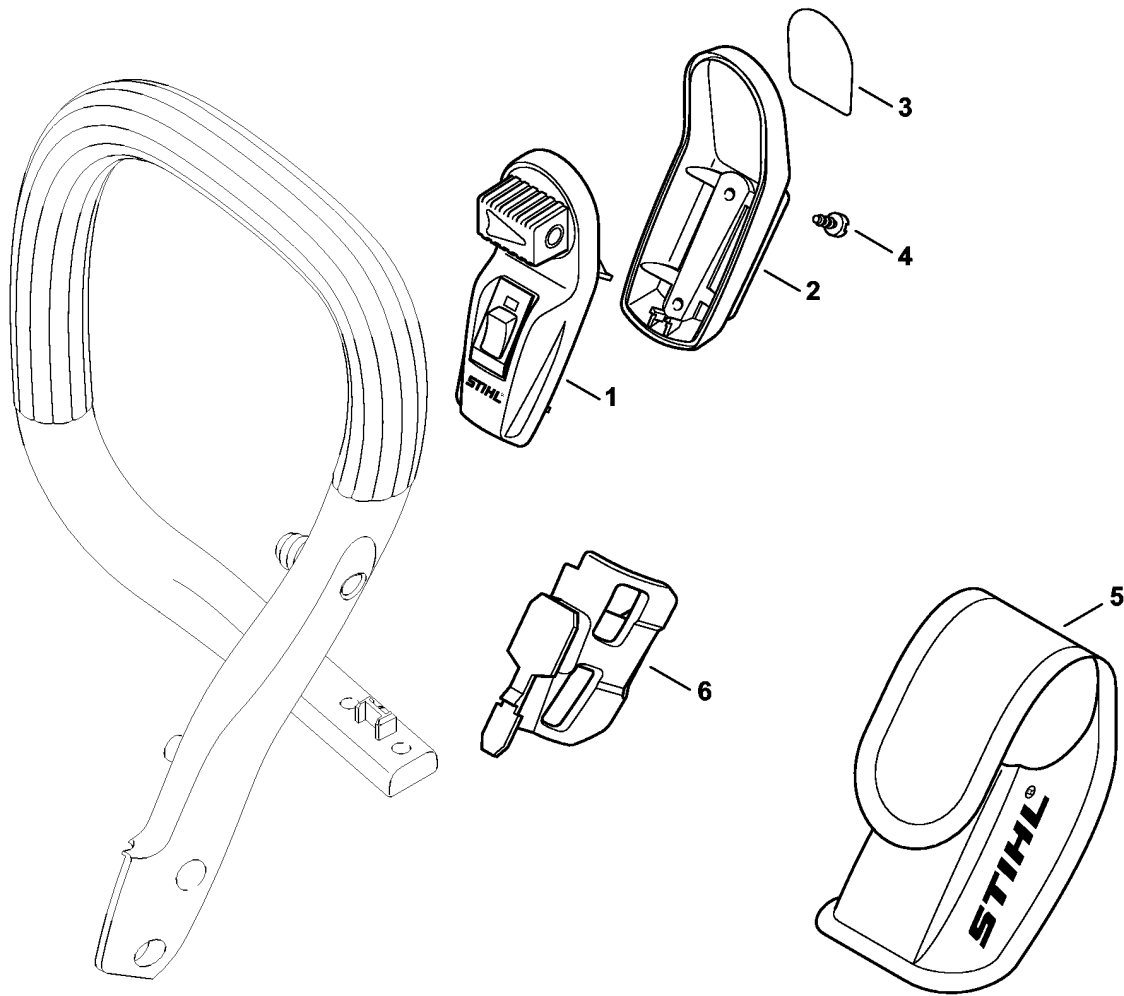
(1) MS 231, (2) MS 231 C-BE, (3) MS 231 C-BE Z, (4) MS 231-Z, (5) MS 251, (6) MS 251 C-BE, (7) MS 251 C-BE Z, (8) MS 251 C-BEQ, (9) MS 251 C-BEQ Z, (10) MS 251 C-E, (11) MS 251-Z



2310ET022 SC

Инструмент - Принадлежности

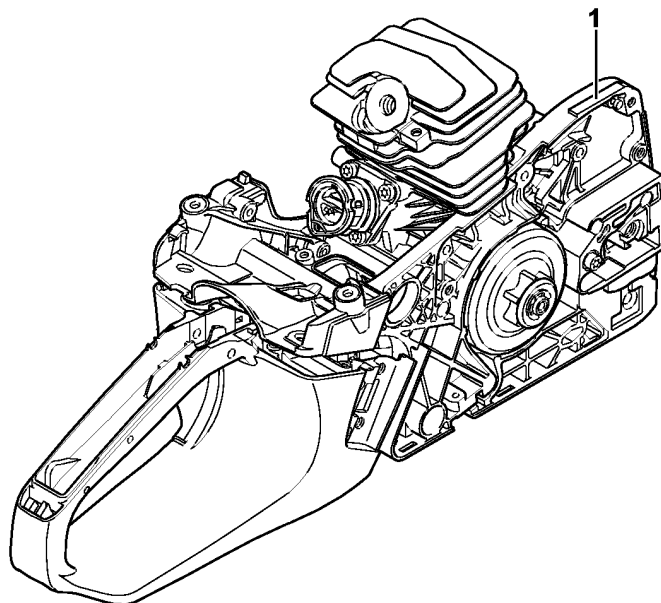
Ссылка №	Код артикула	К-во	Наименование
1	0000 890 3400	1	Комбинированный гаечный ключ
2	0000 890 2300	1	Отвертка
3	0812 370 1000	1	Отвёртка T27 x 120 x 70 (B)
4	0000 891 0810	1	Инструментальная сумка (B)
5	1110 893 4000	1	Опиловочный калибр (B)



2310ET013 SC

Лазер 2-in-1, диам Не для USA, CDN

Ссылка №	Код артикула	К-во	Наименование	Включая
	1143 400 0200	1	Лазерный прицел 2 в 1 (B)(C)	1 - 6
1	0000 400 0200	1	Лазерный прицел (B)	2 - 5
2	0000 430 9900	1	Нижняя половина корпуса (B)	3
3	0000 967 7307	1	Табличка с предупредительной надписью (B)	
4	9074 478 2967	2	Винт с цилиндрической головкой IS-P4 x 10 (B)	
5	0000 491 0100	1	Сумка (B)	
6	1143 791 5400	1	Держатель (B)	



2310ET021 SC

Заводской номер агрегата

Ссылка №	К-во	Наименование
1	1	Положение агрегата номер
