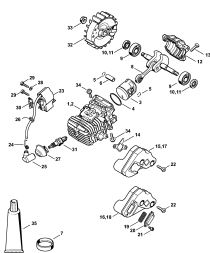


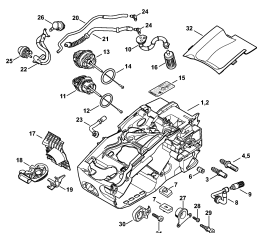
02-2017-CZ-PL-RUS

Содержание

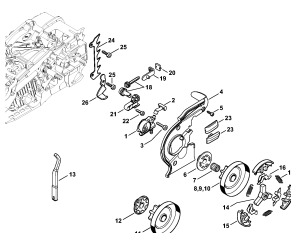
MS 193 C	4
Цилиндр с поршнем - Система зажигания	6
Картер двигателя	9
Масляный насос - Муфта	11
Крышка цепной звёздочки	13
Пусковое устройство ErgoStart	15
Корпус рукоятки	17
Воздушный фильтр - Колено	19
Карбюратор	21
Инструмент - Специальные принадлежности	24
Заводской номер агрегата	26
Момент затяжки	28
Момент затяжки	30



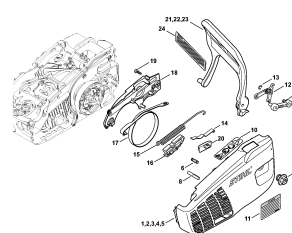
Цилиндр с поршнем - Система зажигания



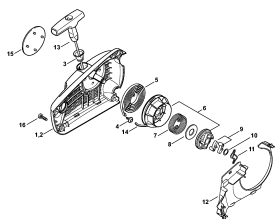
Картер двигателя



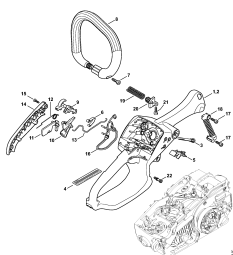
Масляный насос - Муфта



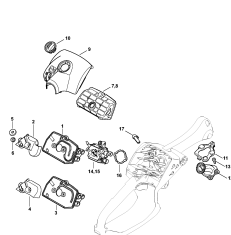
Крышка цепной звёздочки



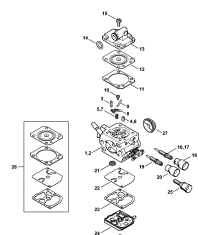
Пусковое устройство ErgoStart



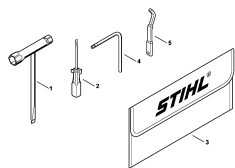
Корпус рукоятки



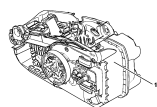
Воздушный фильтр - Колено



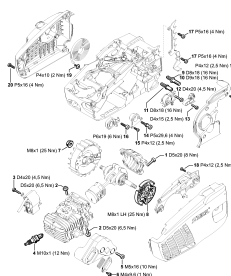
Карбюратор



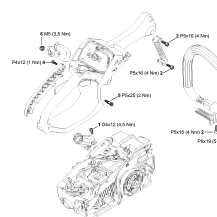
Инструмент - Специальные принадлежности



Заводской номер агрегата



Момент затяжки



Момент затяжки

Наименование

Цилиндр с поршнем - Система зажигания

Картер двигателя

Масляный насос - Муфта

Крышка цепной звёздочки

Пусковое устройство ErgoStart

Корпус рукоятки

Воздушный фильтр - Колено

Карбюратор

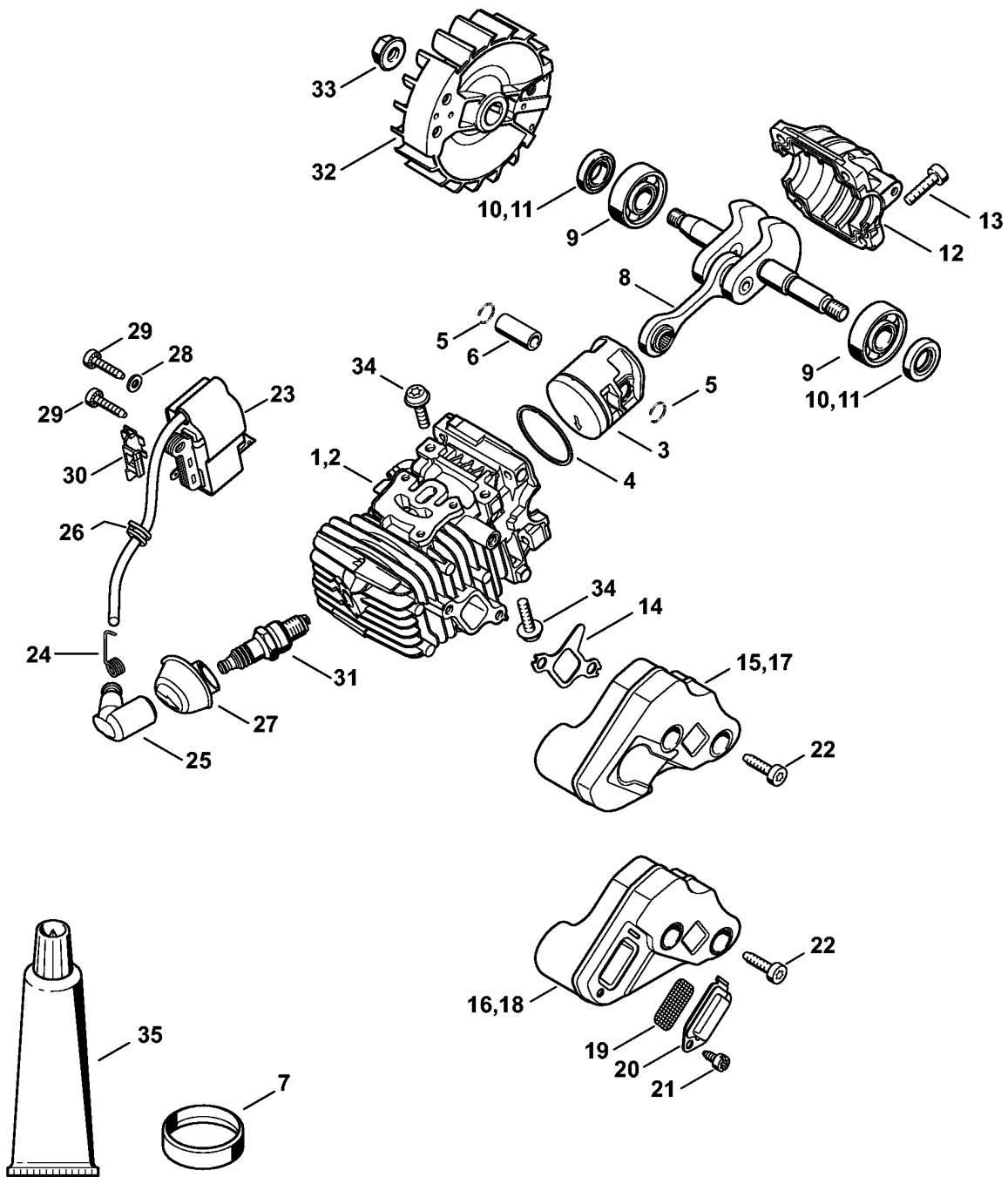
Инструмент - Специальные принадлежности

Заводской номер агрегата

Момент затяжки

Момент затяжки

Цилиндр с поршнем - Система зажигания



1137-GET-0007-A0

(1) MS 193 C-E, (2) MS 193 C-E Z

Цилиндр с поршнем - Система зажигания

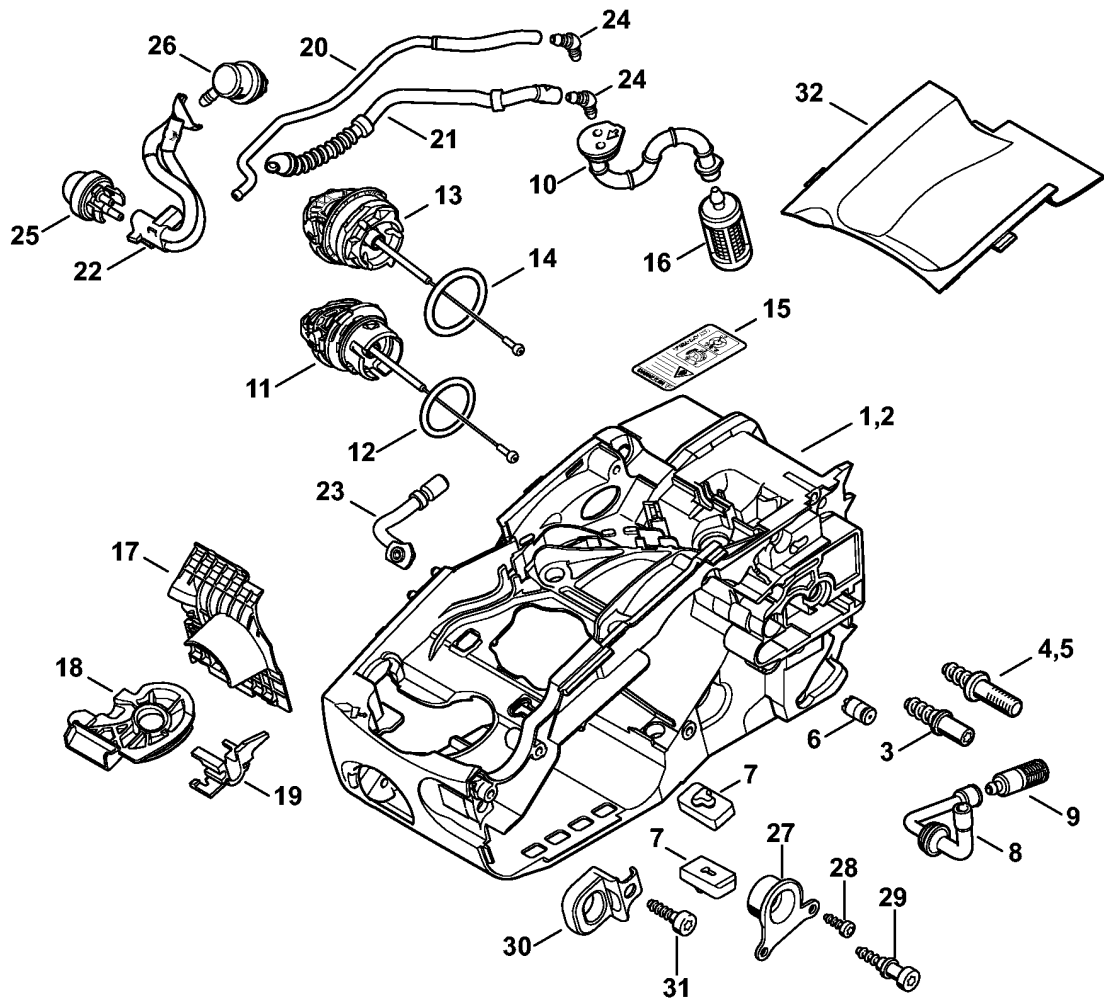
Ссылка №	Код артикула	К-во	Наименование	Включая	Начиная с агрегата	Техническая информация
1	1137 020 1208	1	Цилиндр с поршнем Ø 37 мм	3 - 7	507262332	
2	* 1137 020 1206	1	Цилиндр с поршнем, Ø 37 мм	3 - 7		29.2015
3	1137 030 2007	1	Поршень, Ø 37 мм	4 - 7		
4	1130 034 3007	1	Компрессионное поршневое кольцо, Ø 37 x 1,2 мм	7		
5	9463 650 1000	2	Пружинное стопорное кольцо 10			
6	1139 034 1500	1	Поршневой палец 10x6,5x23			
7	1130 893 2601	1	Ленточная растяжка (B)			
8	1137 030 0402	1	Коленчатый вал			25.2005
9	9503 003 0239	2	Радиальный шарикоподшипник 6201			
10	9639 003 1205	2	Сальник 12 x 22 x 4,5			
11	9639 003 1206	2	Сальник 12 x 22 x 4,5			
12	1137 021 2503	1	Поддон картера			
13	9075 478 4136	4	Винт с цилиндрической головкой ISD5 x 20			
14	1137 149 0601	1	Уплотнение глушителя			
15	1137 140 0608	1	Шумоглушитель (1)		507262332	
16	1137 140 0609	1	Шумоглушитель USA, AUS, CDN (2)	19 - 21	507262332	
17	* 1137 140 0606	1	Шумоглушитель (1)			29.2015
18	* 1137 140 0607	1	Шумоглушитель USA, AUS, CDN (2)	19 - 21		29.2015
19	1137 141 9001	1	Решётка USA, AUS, CDN (2)			
20	1137 140 7401	1	Газоотводящий лист USA, AUS, CDN (2)			
21	9039 475 0656	1	Самонарезающий винт M4 x 9,6 USA, AUS, CDN			

(1) MS 193 C-E, (2) MS 193 C-E Z

Цилиндр с поршнем - Система зажигания

Ссылка №	Код артикула	К-во	Наименование	Включая	Начиная с агрегата	Техническая информация
			(2)			
22	9022 341 0983	2	Винт с цилиндрической головкой IS-M5 x 16			
23	1137 400 1306	1	Модуль зажигания	24 - 26		
24	0000 998 0604	1	Витая изгибная пружина			
25	0000 405 1007	1	Штекер провода системы зажигания			
26	0000 989 0507	1	Резиновый наконечник			
27	1137 084 1602	1	Защитное покрытие			
28	9291 021 0100	1	Шайба 4,3			
29	9075 478 3022	2	Винт с цилиндрической головкой IS-D4 x 20			
30	1137 448 1205	1	Кабеледержатель			
31	0000 400 7011	1	Свеча зажигания NGK CMR6H			
32	1137 400 1200	1	Маховик			25.2005
33	0000 955 0802	1	Гайка M8 x 1			
34	0000 951 1100	4	Винт IS-D5x20			
35	0783 830 2000	1	Уплотнительная масса НТ, красная			

Картер двигателя



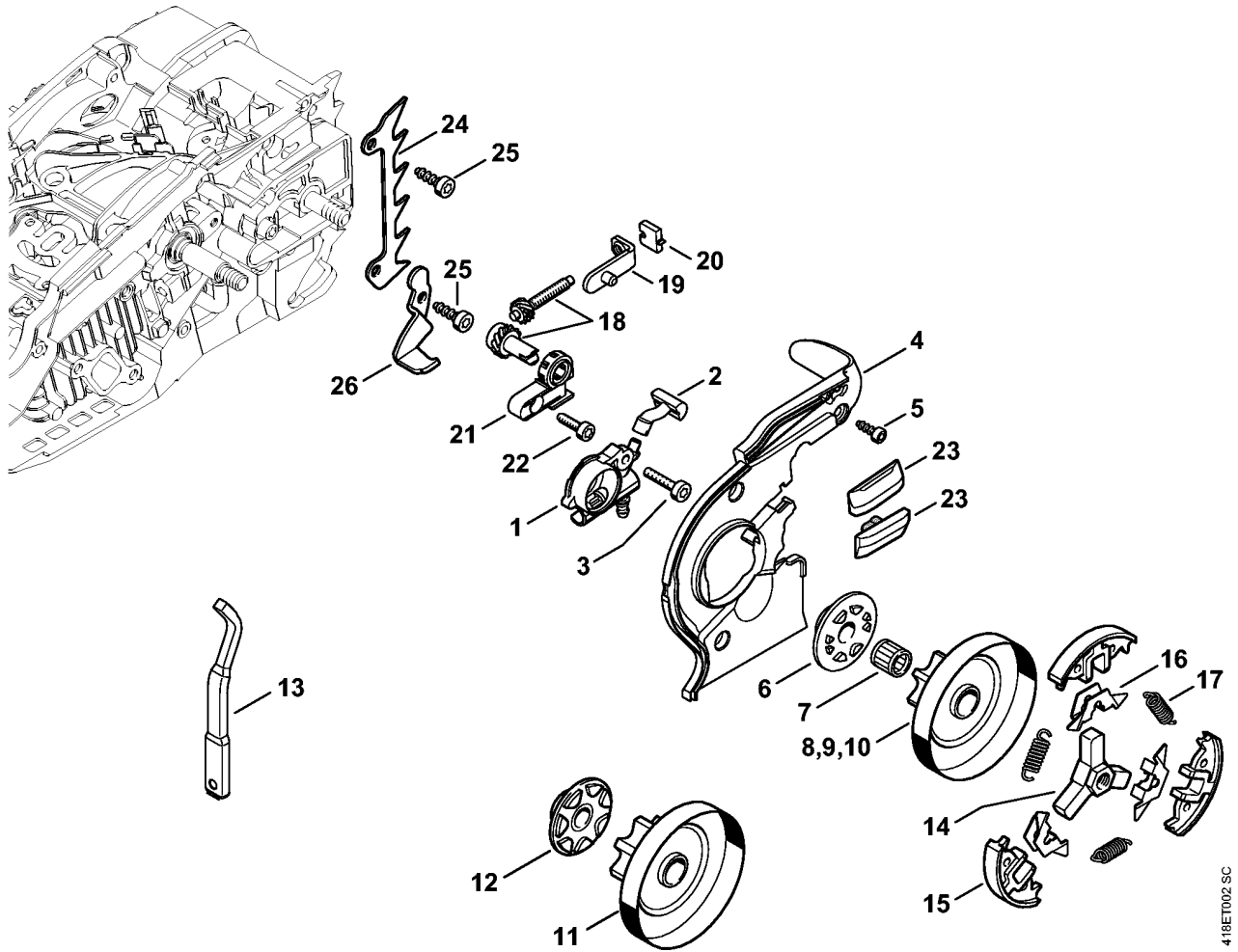
1137-GET-0010-A0

(1) MS 193 C-E, (2) MS 193 C-E Z

Картер двигателя

Ссылка №	Код артикула	К-во	Наименование	Включая
1	1137 020 3005	1	Картер двигателя	3,4,6 - 14
2	1137 020 3007	1	Картер двигателя USA	3,4,6 - 15
3	0000 664 2402	1	Шпилька D8	
4	0000 664 2412	1	Шпилька D8	
5	0000 664 2415	1	Шпилька D9/M8 (B)	
6	1128 640 9100	1	Клапан	
7	1137 352 5500	2	Зажимная деталь	
8	1129 647 9400	1	Шланг	
9	1123 640 3800	1	Всасывающая головка	
10	1137 358 7700	1	Шланг	
11	0000 350 0537	1	Запорное устройство топливного бака	12
12	9645 948 2470	1	Круглое уплотнительное кольцо 23 x 3	
13	0000 350 0533	1	Запорное устройство топливного бака	14
14	9645 948 7734	1	Круглое уплотнительное кольцо 25 x 3,5	
15	0000 967 7259	1	Табличка с предупредительной надписью Запорное устройство топливного бака USA	
16	0000 350 3502	1	Всасывающая головка	
17	1137 351 4003	1	Изоляционная пластина	
18	1137 028 2902	1	Защитное прикрытие	
19	1137 028 1500	1	Держатель	
20	1137 350 5002	1	Труба	
21	1137 358 7703	1	Шланг	
22	1137 358 7702	1	Шланг	
23	1137 141 8600	1	Импульсный шланг	
24	1137 353 2600	2	Угловой патрубков	
25	4130 350 6200	1	Топливный насос	
26	0000 350 5802	1	Вентиляционная система топливного бака	
27	1137 790 9900	1	Кольцевой буфер	
28	9074 477 2995	2	Винт с цилиндрической головкой IS-P4 x 12	
29	1129 791 6100	1	Винт	
30	1129 790 9700	1	Упорный буфер	
31	9074 478 4435	1	Винт с цилиндрической головкой IS-P6 x 19	
32	1137 021 1101	1	Крышка	

Масляный насос - Муфта

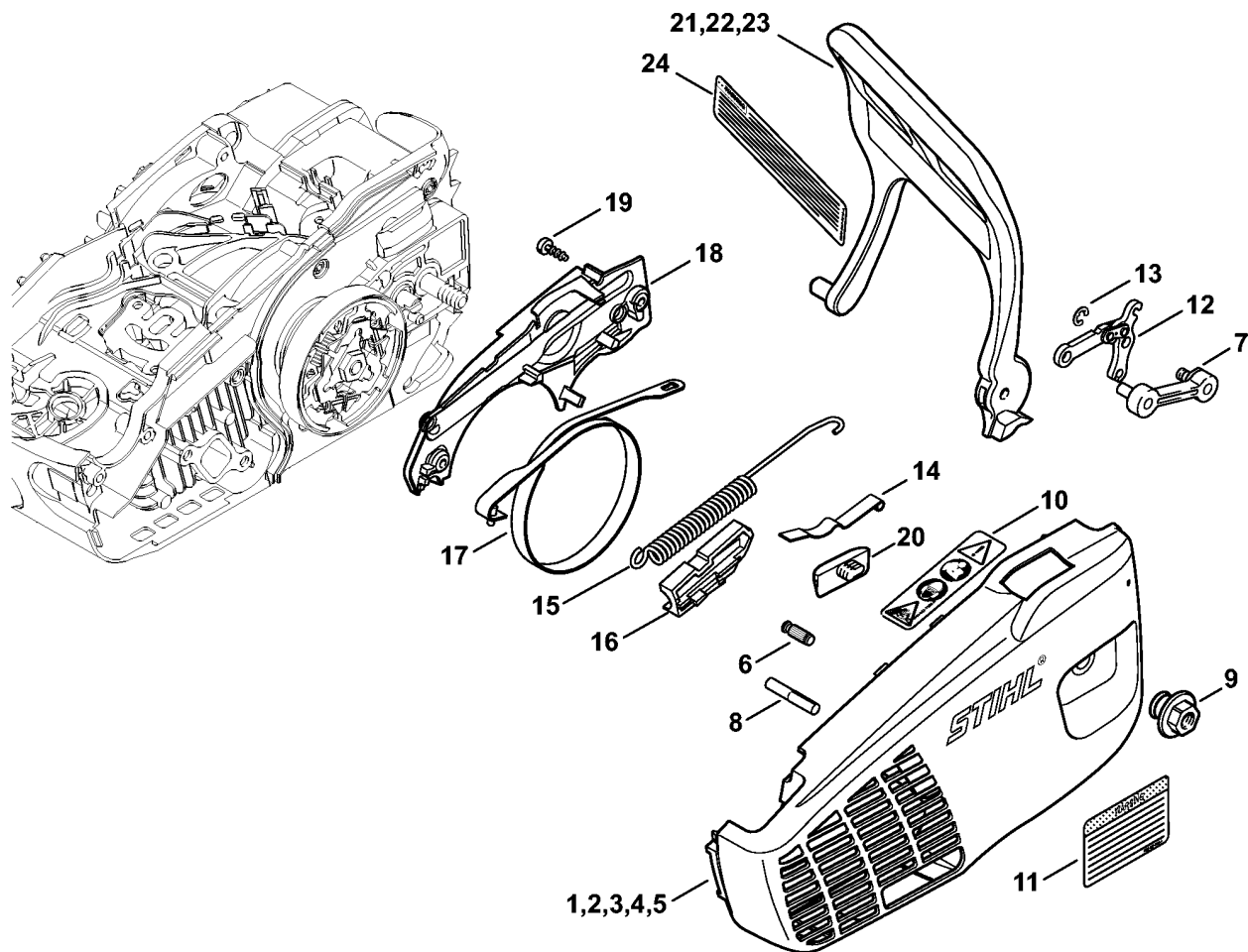


418ET002-SC

(1) MS 193 C-E, (2) MS 193 C-E Z

Масляный насос - Муфта

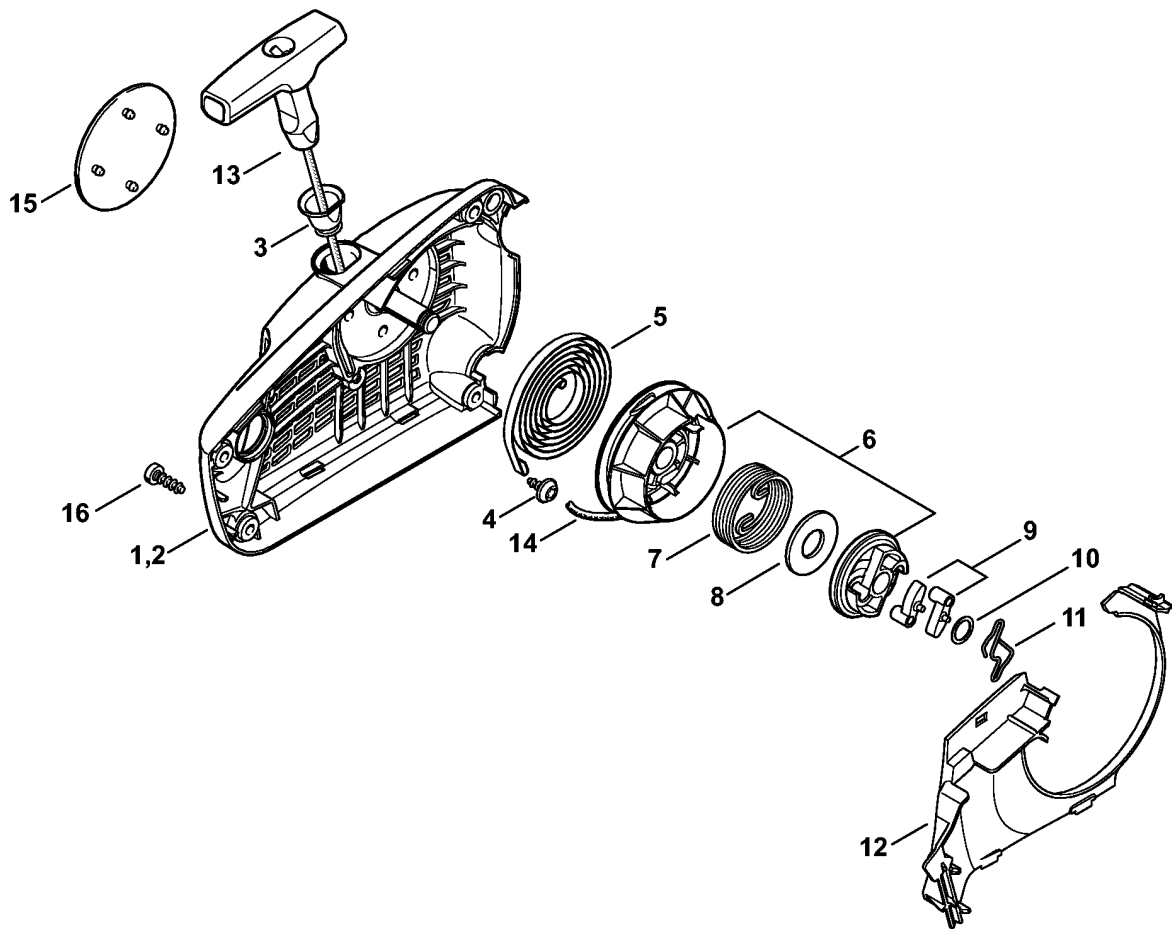
Ссылка №	Код артикула	К-во	Наименование	Включая
1	1137 640 3203	1	Масляный насос	
2	1137 647 5701	1	Соединительная деталь	
3	9075 478 3022	1	Винт с цилиндрической головкой IS-D4 x 20	
4	1137 021 1100	1	Крышка	
5	9074 477 2995	3	Винт с цилиндрической головкой IS-P4 x 12	
6	1146 640 7102	1	Червяк	
7	9512 933 2270	1	Комплект игольчатых роликов 10 x 13 x 13	
8	1137 640 2005	1	Цепная звёздочка 3/8" Pisco 6 зубьев	13
9	1137 640 2006	1	Цепная звёздочка 1/4" 8 зубьев	13
10	1137 640 2008	1	Цепная звёздочка 1/4" Pisco 8 зубьев	13
11	1137 640 2007	1	Цепная звёздочка 3/8" Pisco 7 зубьев (B)	12, 13
12	1129 640 7101	1	Червяк 3/8" Pisco 7 зубьев (B)	
13	0000 893 5905	1	Упорная планка (B)	
14	1137 160 2001	1	Муфта	15 - 17
15	1137 162 0800	3	Центробежный грузик	
16	1121 162 3000	3	Держатель	
17	0000 997 5605	3	Пружина растяжения	
18	1129 007 1000	1	Комплект - Цилиндрическое зубчатое колесо / Натяжной болт	
19	1129 640 1900	1	Зажимная подвижная деталь	
20	1123 664 1400	1	Нажимная деталь	
21	1123 664 2200	1	Защитное прикрытие	
22	9075 478 3015	1	Винт с цилиндрической головкой IS-D4 x 15	
23	1123 648 6600	2	Скользящая планка	
24	1129 664 0500	1	Зубчатый упор (B)	
25	9074 477 4130	2	Винт с цилиндрической головкой IS-P5 x 16 (B)	
26	1129 656 7701	1	Цепной улавливатель (B)	



418ET003 SC

Крышка цепной звёздочки

Ссылка №	Код артикула	К-во	Наименование	Включая
1	1137 640 1716	1	Крышка цепной звёздочки	4, 6 - 10, 12 - 21
2	1137 640 1717	1	Крышка цепной звёздочки USA	5 - 20, 22, 24
3	1137 640 1718	1	Крышка цепной звёздочки CDN	4, 6 - 10, 12 - 20, 23
4	1137 640 1712	1	Крышка цепной звёздочки	6 - 10
5	1137 640 1713	1	Крышка цепной звёздочки USA	6 - 11
6	1120 162 5200	1	Палец	
7	1129 640 5000	1	Прокладка	
8	9378 543 2700	1	Просечной штифт 5 x 30	
9	0000 995 0800	1	Гайка M8	
10	0000 967 7258	1	Табличка с предупредительной надписью MS	
11	0000 967 4068	1	Предупреждающее указание Защитный экран от искр USA	
12	1128 160 5000	1	Рычаг	
13	9460 624 0400	1	Стопорная шайба 4	
14	1129 162 7800	1	Плоская пружина	
15	1137 160 5502	1	Пружина растяжения	16
16	1137 162 6600	1	Упор	
17	1123 160 5400	1	Тормозная лента	
18	1137 648 7700	1	Крышка	
19	9074 477 2995	2	Винт с цилиндрической головкой IS-P4 x 12	
20	1123 648 6600	1	Скользящая планка	
21	1137 792 9102	1	Приспособление для защиты рук	
22	1137 790 9102	1	Приспособление для защиты рук USA	24
23	1137 790 9103	1	Приспособление для защиты рук CDN	
24	0000 967 3919	1	Указательная табличка USA	

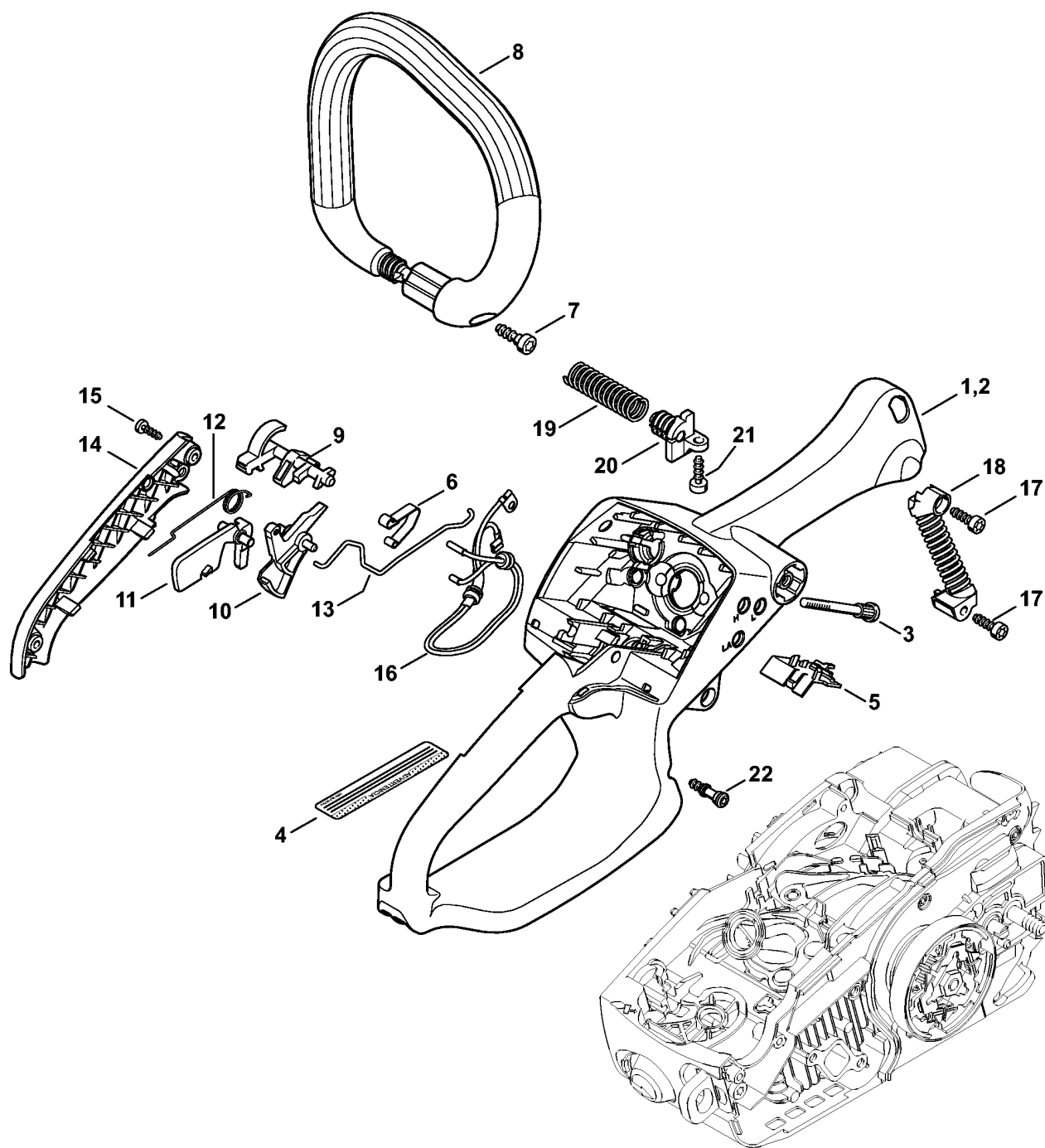


418ET004 SC

(1) MS 193 C-E, (2) MS 193 C-E Z

Пусковое устройство ErgoStart

Ссылка №	Код артикула	К-во	Наименование	Включая
1	1137 080 2111	1	Корпус вентилятора с пусковым устройством	2 - 15
2	1137 080 1809	1	Корпус вентилятора	3, 4
3	1110 084 9102	1	Втулка	
4	9104 003 2960	1	Винт с цилиндрической головкой P4 x 10	
5	1123 190 0600	1	Возвратная пружина	
6	1137 190 1000	1	Тросиковый шкив	7, 8
7	1137 195 3501	1	Пружина	
8	0000 958 1020	1	Шайба	
9	1123 195 7200	2	Защёлка	
10	0000 958 0923	1	Шайба	
11	1128 195 3500	1	Пружина	
12	1137 084 7801	1	Сегмент	
13	1121 195 3400	1	Рукоятка	
14	0000 195 8204	1	Пусковой тросик, Ø 2,7 x 800 мм	
15	1137 967 1505	1	Фирменная табличка MS 193 C	
16	9074 477 4130	4	Винт с цилиндрической головкой IS-P5 x 16	



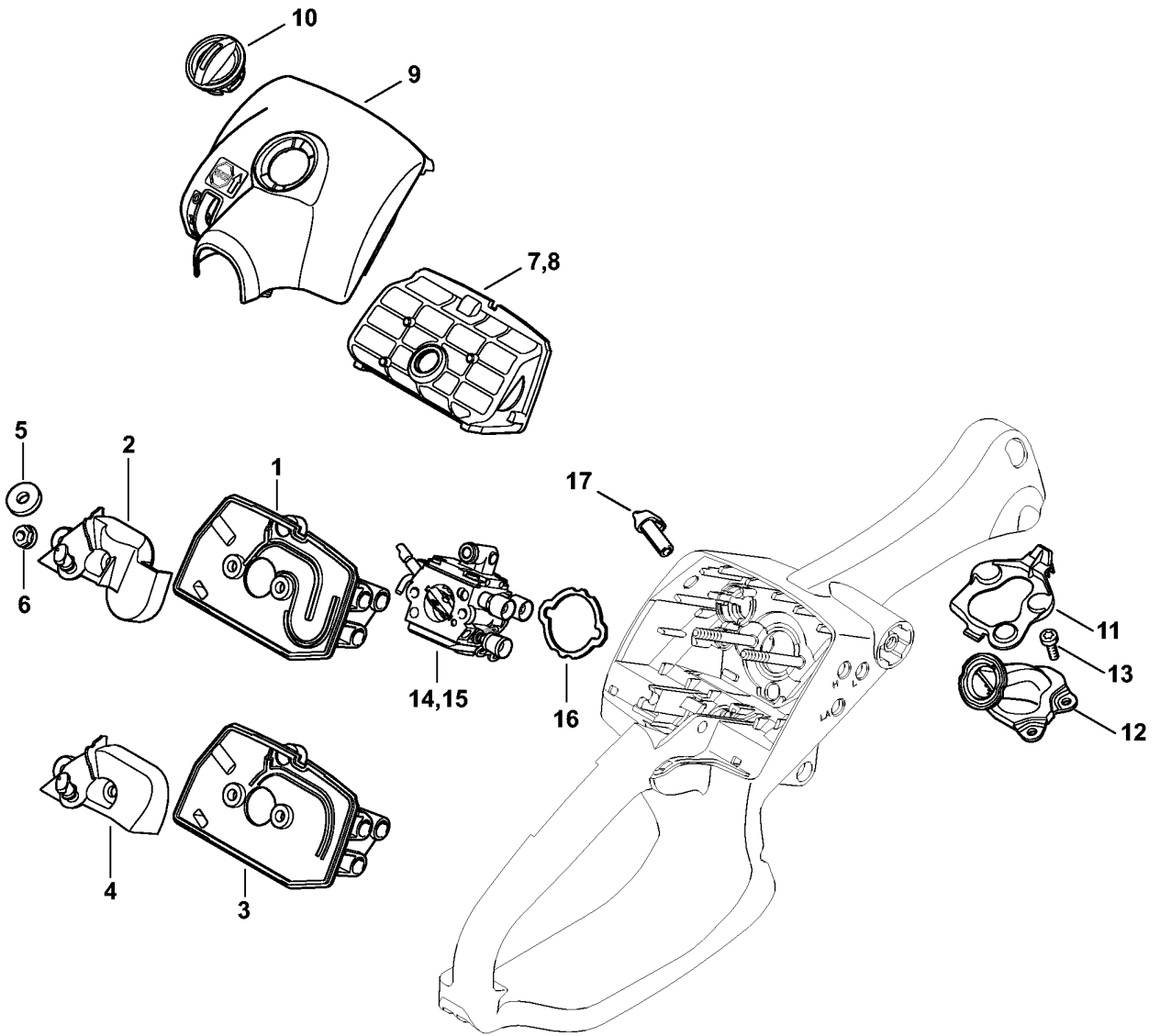
418ET005 SC

(1) MS 193 C-E, (2) MS 193 C-E Z

Корпус рукоятки

Ссылка №	Код артикула	К-во	Наименование	Включая
1	1137 790 1006	1	Корпус рукоятки	3
2	1137 790 1009	1	Корпус рукоятки USA	3, 4
3	1121 122 6600	2	Шпилька	
4	0000 967 3579	1	Указательная табличка USA	
5	1137 084 1604	1	Защитное покрытие	
6	1137 442 1601	1	Контактная пружина	
7	9074 478 4435	1	Винт с цилиндрической головкой IS-P6 x 19	
8	1137 791 1701	1	Трубчатая рукоятка	
9	1137 182 0903	1	Вал управления переключением	
10	1137 180 1501	1	Рычаг управления дроссельной заслонкой	
11	1137 182 0801	1	Стопорный рычаг	
12	1129 182 4500	1	Витая изгибная пружина	
13	1137 182 1501	1	Рычажно-тяговый механизм дроссельной заслонки	
14	1137 791 0602	1	Полукожух рукоятки	
15	9074 477 2995	2	Винт с цилиндрической головкой IS-P4 x 12	
16	1137 440 3002	1	Кабельный жгут	
17	9074 477 4130	2	Винт с цилиндрической головкой IS-P5 x 16	
18	1137 790 8300	1	Антивибрационная пружина	
19	1137 791 3101	1	Пружина	
20	1137 792 2902	1	Фиксатор пружины	
21	9074 477 4130	1	Винт с цилиндрической головкой IS-P5 x 16	
22	1129 791 6101	1	Шпилька	

Воздушный фильтр - Колено

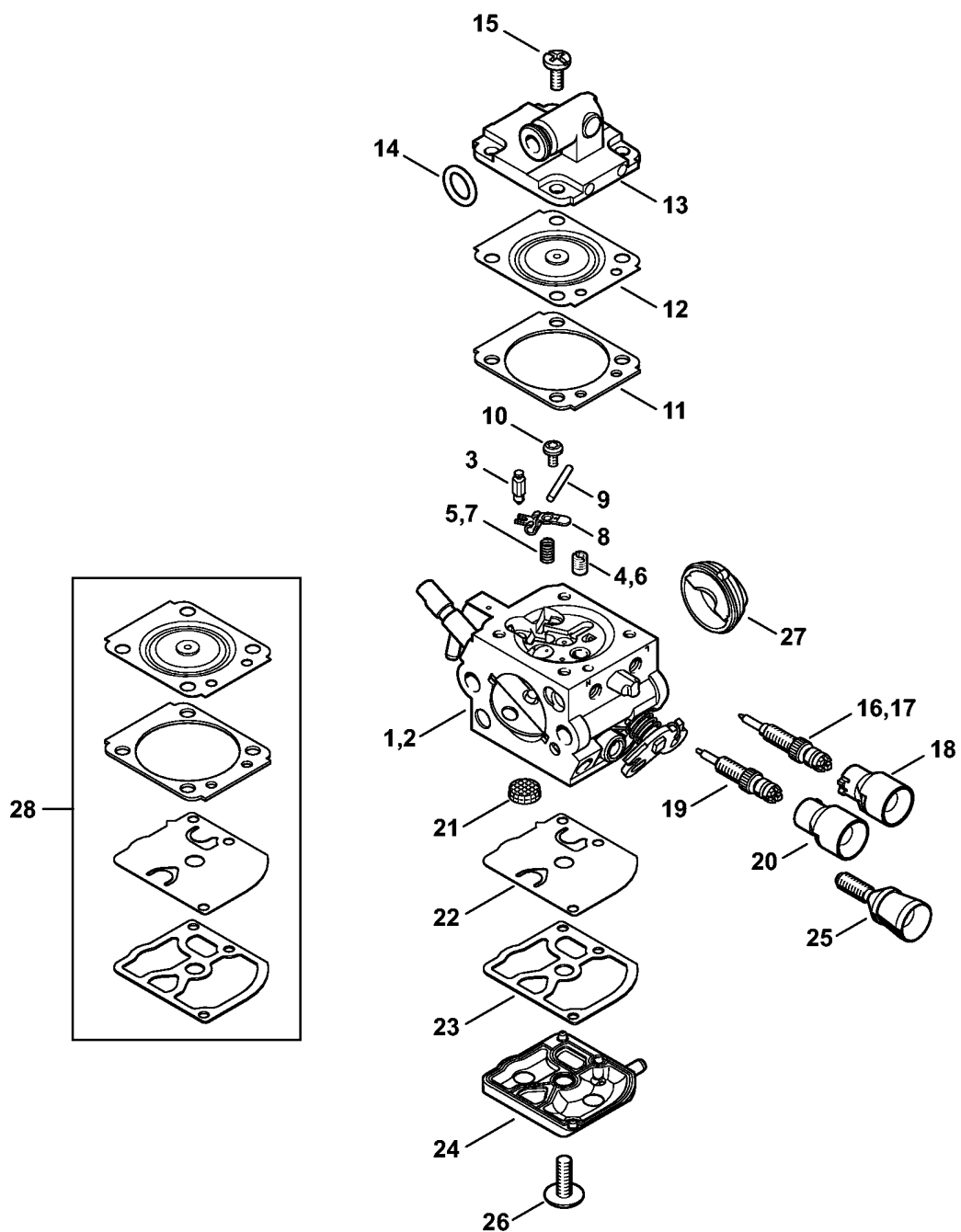


1137-GET-0005-A0

(1) MS 193 C-E, (2) MS 193 C-E Z

Воздушный фильтр - Колено

Ссылка №	Код артикула	К-во	Наименование	Включая	Начиная с агрегата	Техническая информация
1	1137 141 0905	1	Дно фильтра		507262332	
2	1137 121 6903	1	Ударнозащитный колпак		507262332	
3	* 1137 141 0903	1	Дно фильтра			29.2015
4	* 1137 121 6901	1	Ударнозащитный колпак			29.2015
5	1144 129 0900	1	Уплотнение			
6	9216 261 0700	2	Шестигранная гайка M5			
7	1137 120 1606	1	Воздушный фильтр (1)			
8	1137 120 1607	1	Воздушный фильтр, флисовый USA, CDN (2)			
9	1137 140 1904	1	Крышка коробки карбюратора	10		
10	1137 141 2301	1	Запорное устройство			
11	1137 141 3301	1	Стопорная пластина			
12	1137 140 2501	1	Колено			
13	9075 478 3012	3	Винт с цилиндрической головкой IS-D4 x 12			
14	1137 120 0617	1	Карбюратор		507262332	
15	* 1137 120 0613	1	Карбюратор			29.2015
16	1137 121 8601	1	Шайба			
17	1137 121 6100	1	Рычаг привода воздушной заслонки			



1137-GET-0006-A0

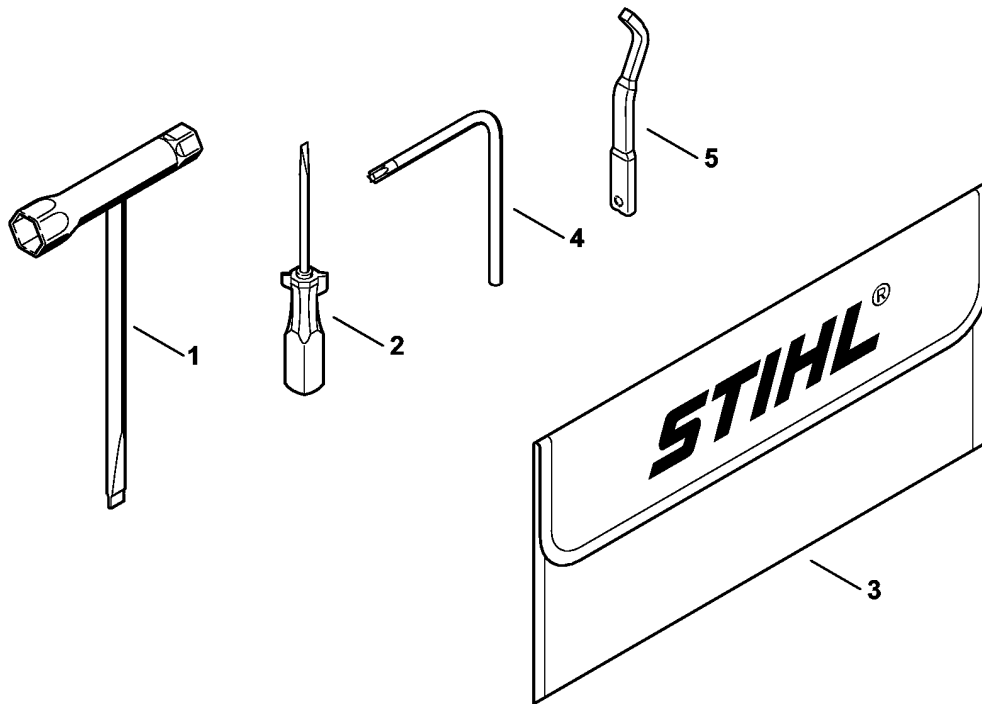
Карбюратор

Ссылка №	Код артикула	К-во	Наименование	Включая	Начиная с агрегата	Техническая информация
1	1137 120 0617	1	Карбюратор	3 - 5, 8 - 16, 18 - 27	507262332	
2	* 1137 120 0613	1	Карбюратор	3, 6 - 15, 17 - 27		29.2015
3	4116 121 5100	1	Впускная игла			
4	4228 121 5602	1	Фиксированный жиклер 0.39		507262332	
5	1120 122 3001	1	Пружина		507262332	
6	* 4229 121 5601	1	Фиксированный жиклер 0.36			29.2015
7	* 1123 122 3001	1	Пружина			29.2015
8	1125 121 5000	1	Впускной регулировочный рычаг			
9	1120 121 9200	1	Ось			
10	0000 122 7101	1	Винт			
11	1145 129 0900	1	Уплотнение			
12	1137 121 4701	1	Регулировочная мембрана			
13	1130 121 0802	1	Запорная крышка			
14	9646 945 0490	1	Круглое уплотнительное кольцо 7 x 1,5			
15	1120 122 6601	4	Шпилька			
16	1137 120 6805	1	Регулировочный винт частоты вращения при холостом ходе	18	507262332	
17	* 1137 120 6804	1	Винт настройки оборотов холостого хода	18		29.2015
18	0000 121 2703	1	Колпачок			
19	1137 120 6701	1	Главный регулировочный винт	20		
20	4229 121 2701	1	Колпачок			
21	1123 121 7800	1	Сетка фильтра			
22	1129 121 4800	1	Диафрагма насоса			
23	1123 129 0905	1	Уплотнение			
24	1137 125 0200	1	Крышка насоса			
25	1137 122 6200	1	Упорный винт настройки холостого хода			
26	1120 122 7800	1	Винт с полупотайной головкой			

(1) MS 193 C-E, (2) MS 193 C-E Z

Карбюратор

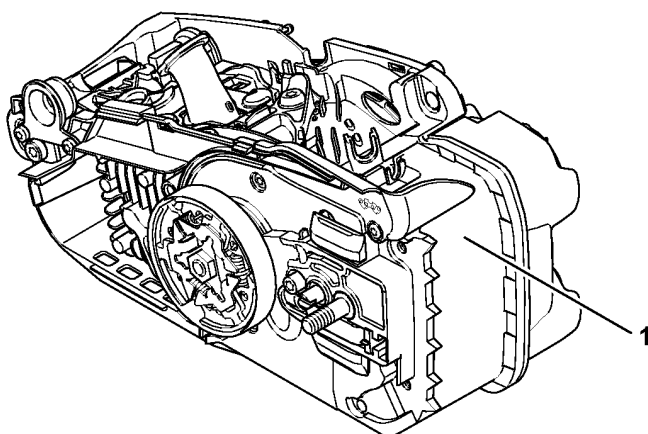
Ссылка №	Код артикула	К-во	Наименование	Включая	Начиная с агрегата	Техническая информация
27	1137 141 1801	1	Гильза			
28	1137 007 1701	1	Комплект - Карбюраторные детали (B)	11, 12, 22, 23		



418ET007 SC

Инструмент - Специальные принадлежности

Ссылка №	Код артикула	К-во	Наименование
1	0000 890 3402	1	Комбинированный гаечный ключ
2	0000 890 2300	1	Отвертка
3	0000 891 0810	1	Инструментальная сумка (B)
4	0812 370 1000	1	Отвёртка T27 x 120 x 70 (B)
5	0000 893 5905	1	Упорная планка (B)

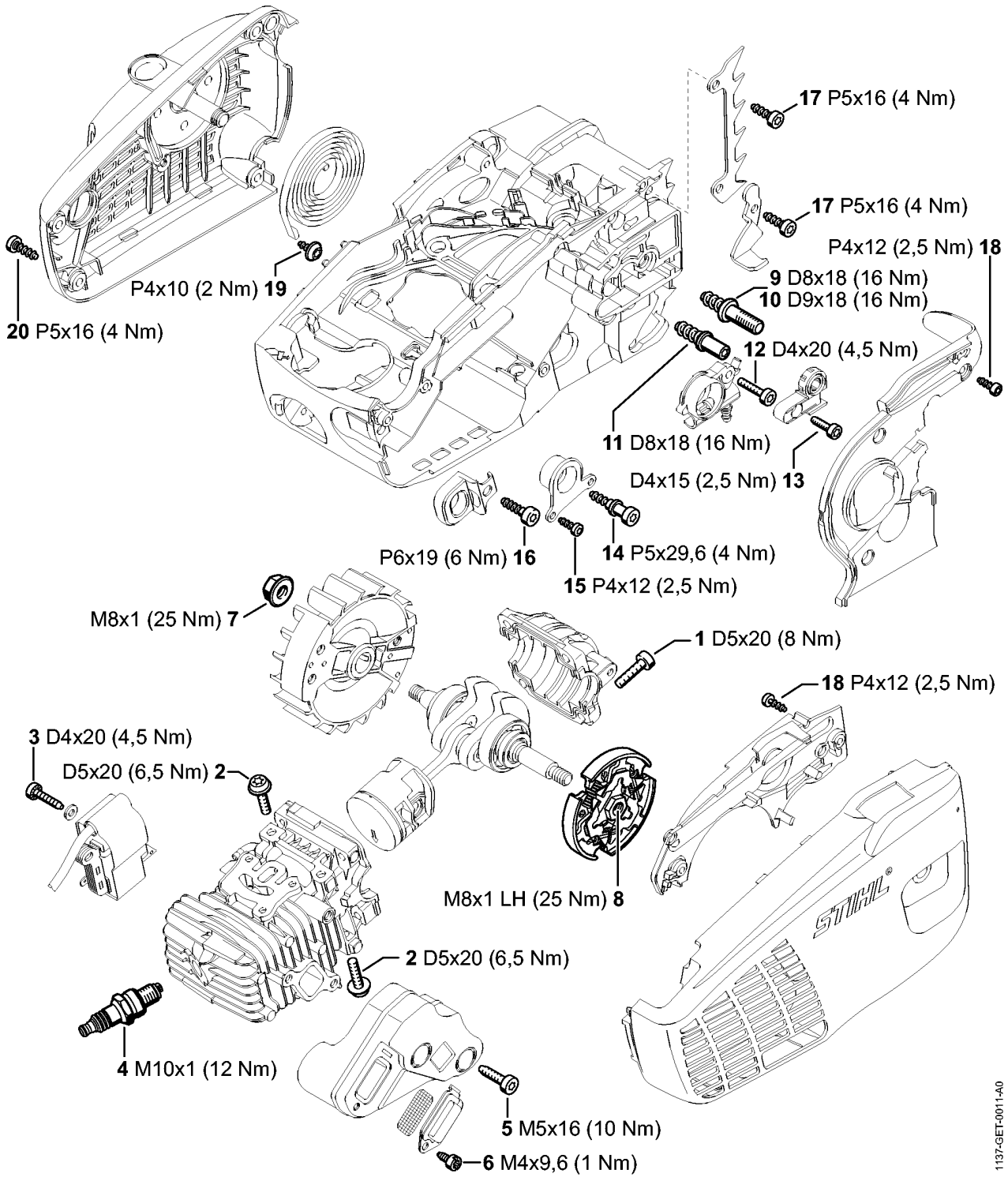


467ET10 SC

Заводской номер агрегата

Ссылка №	К-во	Наименование
1	1	Положение агрегата номер

Момент затяжки

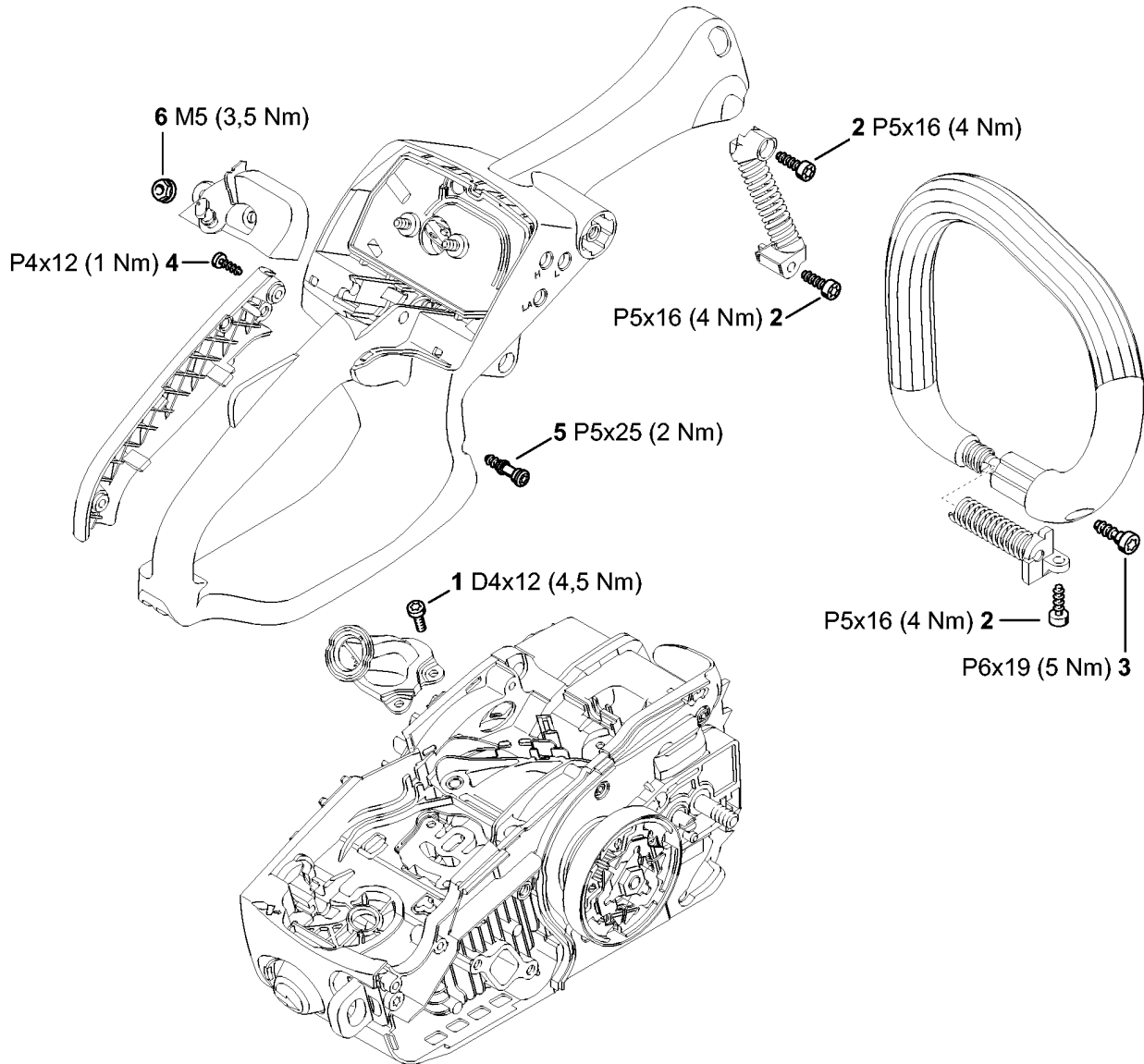


1137-GET-0011-A0

(1) MS 193 C-E, (2) MS 193 C-E Z

Момент затяжки

Ссылка №	Код артикула	К-во	Наименование
1	9075 478 4136	4	Винт с цилиндрической головкой ISD5 x 20 Блокирующее зубчатое зацепление
2	0000 951 1100	4	Винт IS-D5x20
3	9075 478 3022	2	Винт с цилиндрической головкой IS-D4 x 20 Блокирующее зубчатое зацепление
4	0000 400 7011	1	Свеча зажигания NGK CMR6H
5	9022 341 0983	2	Винт с цилиндрической головкой IS-M5 x 16 Блокирующее зубчатое зацепление
6	9039 475 0656	1	Самонарезающий винт M4 x 9,6
7	0000 955 0802	1	Гайка M8 x 1
8	1137 160 2001	1	Муфта
9	0000 664 2412	1	Шпилька D8
10	0000 664 2415	1	Шпилька D9/M8 (B)
11	0000 664 2402	1	Шпилька D8
12	9075 478 3022	1	Винт с цилиндрической головкой IS-D4 x 20 Блокирующее зубчатое зацепление
13	9075 478 3015	1	Винт с цилиндрической головкой IS-D4 x 15
14	1129 791 6100	1	Винт
15	9074 477 2995	2	Винт с цилиндрической головкой IS-P4 x 12
16	9074 478 4435	1	Винт с цилиндрической головкой IS-P6 x 19
17	9074 477 4130	2	Винт с цилиндрической головкой IS-P5 x 16
18	9074 477 2995	5	Винт с цилиндрической головкой IS-P4 x 12
19	9104 003 2960	1	Винт с цилиндрической головкой P4 x 10
20	9074 477 4130	4	Винт с цилиндрической головкой IS-P5 x 16



(1) MS 193 C-E, (2) MS 193 C-E Z

Момент затяжки

Ссылка №	Код артикула	К-во	Наименование
1	9075 478 3012	3	Винт с цилиндрической головкой IS-D4 x 12
2	9074 477 4130	3	Винт с цилиндрической головкой IS-P5 x 16
3	9074 478 4435	1	Винт с цилиндрической головкой IS-P6 x 19
4	9074 477 2995	3	Винт с цилиндрической головкой IS-P4 x 12 Блокирующее зубчатое зацепление
5	1129 791 6101	1	Шпилька
6	9216 261 0700	2	Шестигранная гайка M5