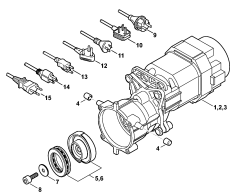


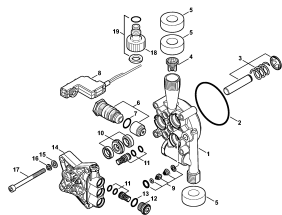
02-2017-CZ-PL-RUS

Содержание

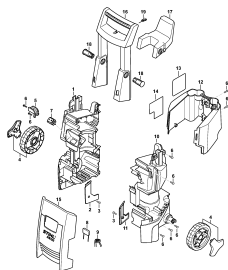
RE 88	4
Электродвигатель, Соединительный провод	6
Корпус насоса, Клапанный блок	8
Ходовая тележка	10
Пистолет-распылитель - Стальная трубка	12
Принадлежности	14
Моечная щётка - Всасывающий шланг	16
Комплект для чистки труб, Мокроструйное устройство	18
Очиститель поверхностей RA 101	20
Пенная насадка	22
Очиститель поверхностей RA 82	24
Заводской номер агрегата	26



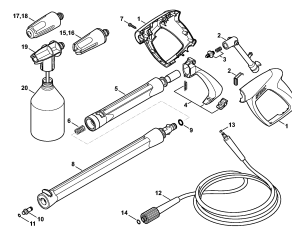
Электродвигатель,
Соединительный провод



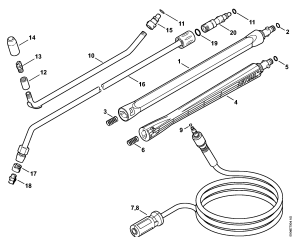
Корпус насоса,
Клапанный блок



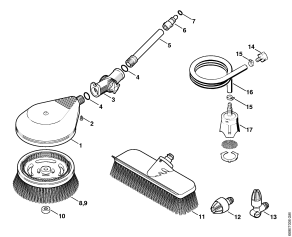
Ходовая тележка



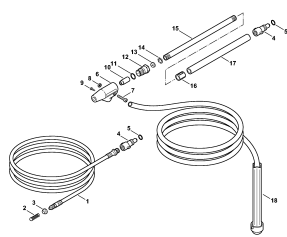
Пистолет-распылитель -
Стальная трубка



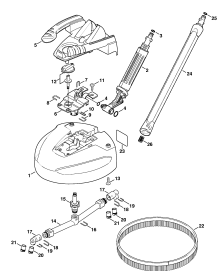
Принадлежности



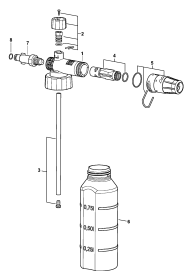
Мочная щётка -
Всасывающий шланг



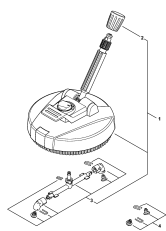
Комплект для чистки
труб, Мокроструйное
устройство



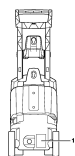
Очиститель
поверхностей RA 101



Пенная насадка



Очиститель
поверхностей RA 82



Заводской номер
агрегата

Наименование

Электродвигатель, Соединительный провод

Корпус насоса, Клапанный блок

Ходовая тележка

Пистолет-распылитель - Стальная трубка

Принадлежности

Моечная щётка - Всасывающий шланг

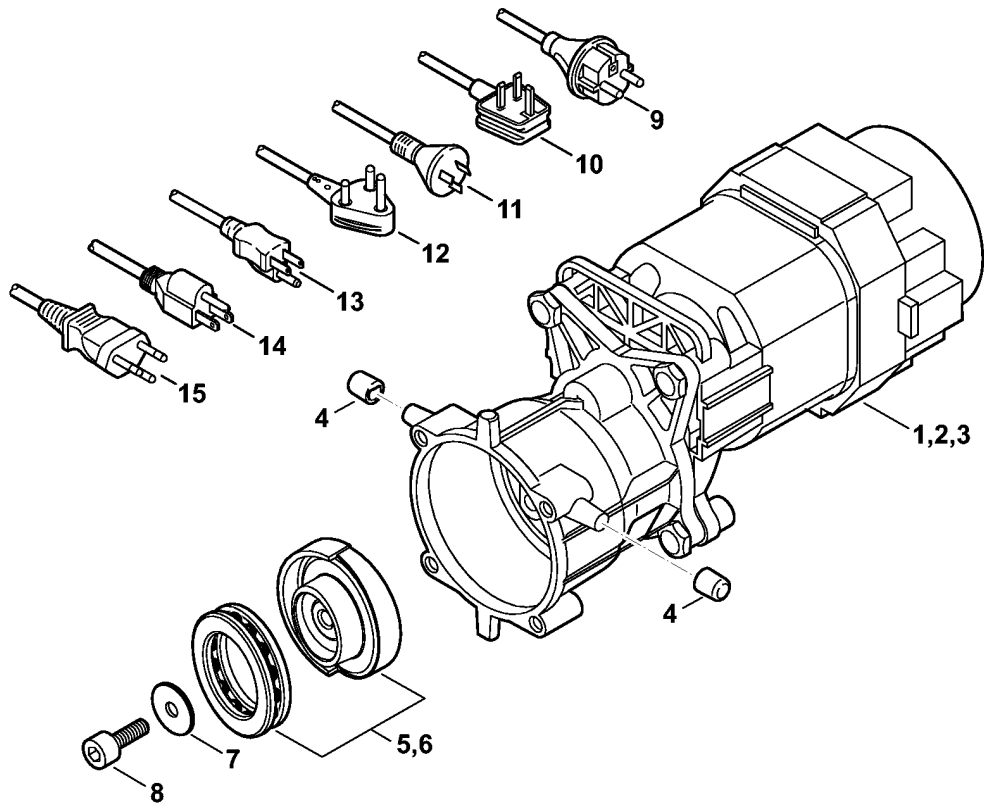
Комплект для чистки труб, Мокроструйное устройство

Очиститель поверхностей RA 101

Пенная насадка

Очиститель поверхностей RA 82

Заводской номер агрегата

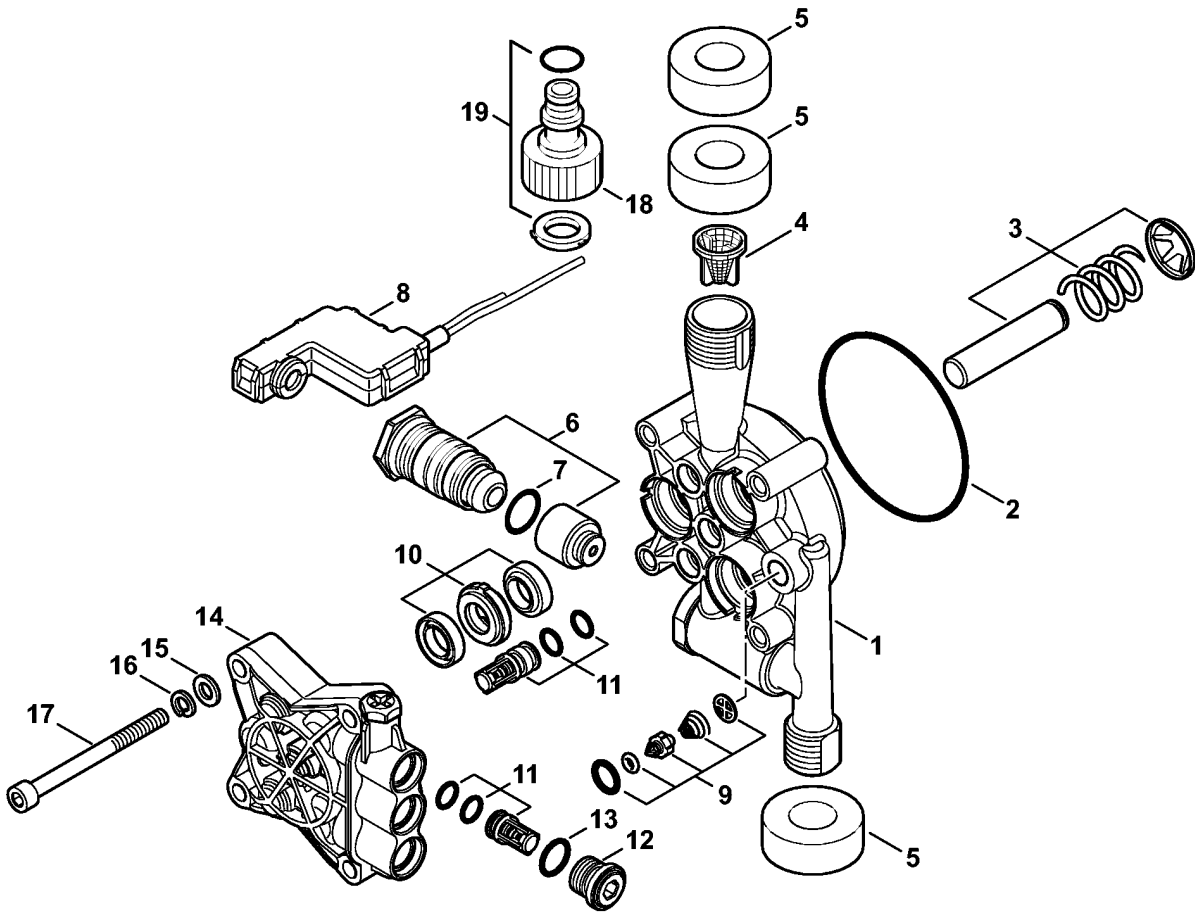


0004ET000 AS

Электродвигатель, Соединительный провод

Ссылка №	Код артикула	К-во	Наименование
1	4787 600 0200	1	Электродвигатель 220 В / 60 Гц
2	4787 600 0201	1	Электродвигатель 127 В / 60 Гц
3	4787 600 0202	1	Электродвигатель 100 В / 50, 60 Гц, 1,4 кВт
4	4787 791 7300	1	Пробка 2 шт.
5	4775 760 8700	1	Качающаяся шайба 8,1°, 1,7 кВт
6	4787 760 8700	1	Качающаяся шайба 6,6°, 1,4 кВт
7	9298 021 3571	1	Шайба 6,4 x 22 x 1,5
8	9045 319 1320	1	Винт с цилиндрической головкой М6 x 20
9	4787 440 2000	1	Соединительный провод EUR
10	4787 440 2001	1	Соединительный провод GB
11	4787 440 2002	4	Соединительный провод AUS/NZ
12	4787 440 2003	1	Соединительный провод HR/ZA
13	4787 440 2004	1	Соединительный провод J/TWN
14	4787 440 2006	1	Соединительный провод CDN
15	4787 440 2007	1	Соединительный провод BR

Корпус насоса, Клапанный блок

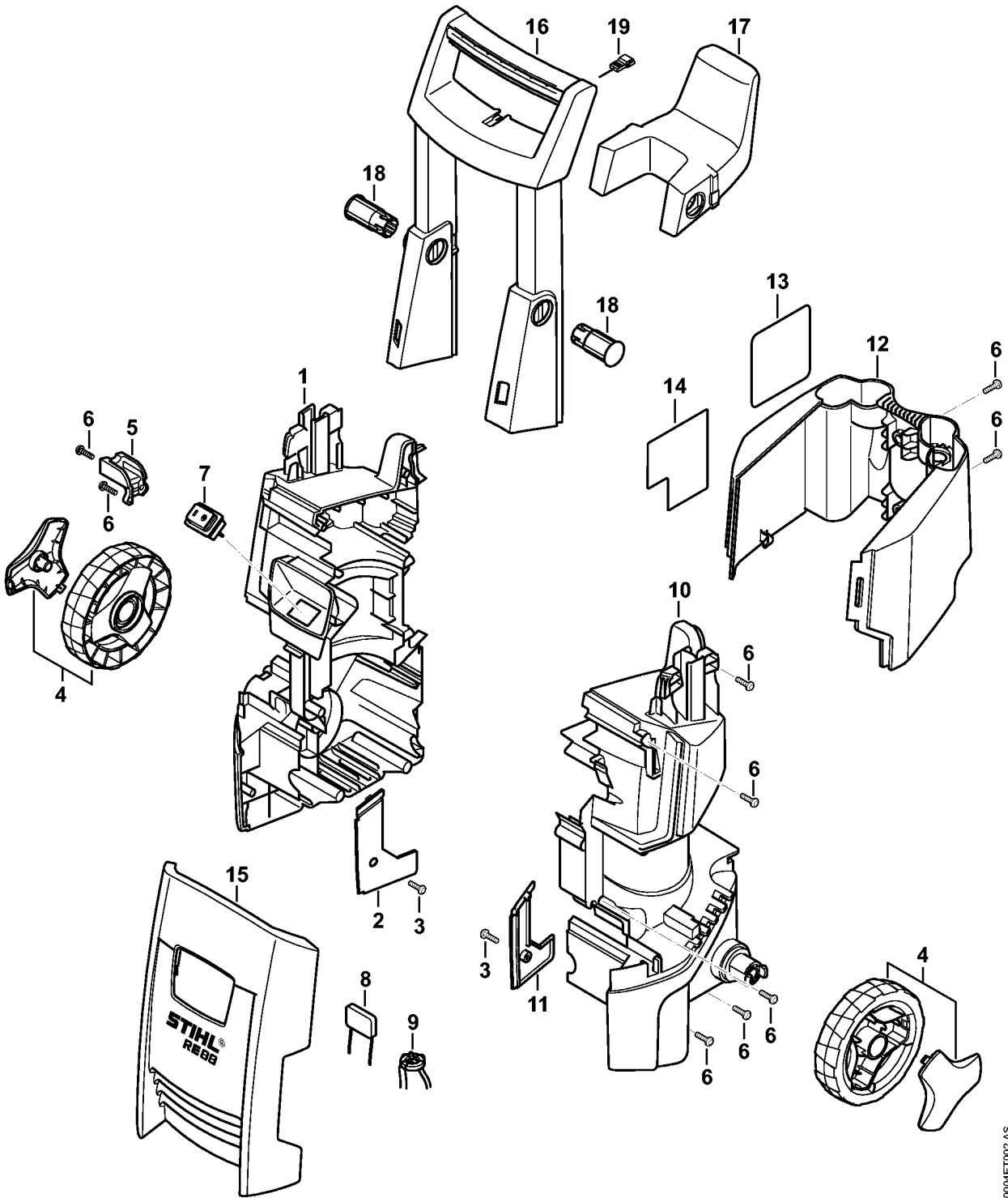


0004ET001 AS

Корпус насоса, Клапанный блок

Ссылка №	Код артикула	К-во	Наименование	Включая
1	4775 700 4000	1	Корпус насоса	
2	9645 948 8484	1	Круглое уплотнительное кольцо 72x2	
3	4775 760 7050	1	Комплект - Поршень	
4	4743 502 2100	1	Сетка фильтра	
5	4775 609 0300	1	Изоляционная прокладка	
6	4775 510 0300	1	Распределительный поршень	7
7	9645 948 7526	1	Круглое уплотнительное кольцо 12 x 2	
8	4787 430 0500	1	Выключатель	
9	4775 510 0200	1	Обратный клапан	
10	4775 007 1000	1	Набор уплотнений - Поршень	
11	4775 700 6200	1	Клапан 6 шт.	
12	4776 700 2301	1	Резьбовая пробка 3 шт.	13
13	9645 948 7547	1	Круглое уплотнительное кольцо 11,7x2 3 шт.	
14	4775 700 4600	1	Клапанный блок	
15	9298 021 3860	4	Шайба 6,6 x 12 x 1,6	
16	9321 621 0140	4	Пружинящее кольцо 6	
17	9045 371 1470	1	Винт с цилиндрической головкой М6 x 70 4 шт.	
18	4719 700 7300	1	Патрубок для присоединения шланга	19
19	4719 007 1053	1	Набор уплотнений - Присоединение шланга (D)	

Ходовая тележка

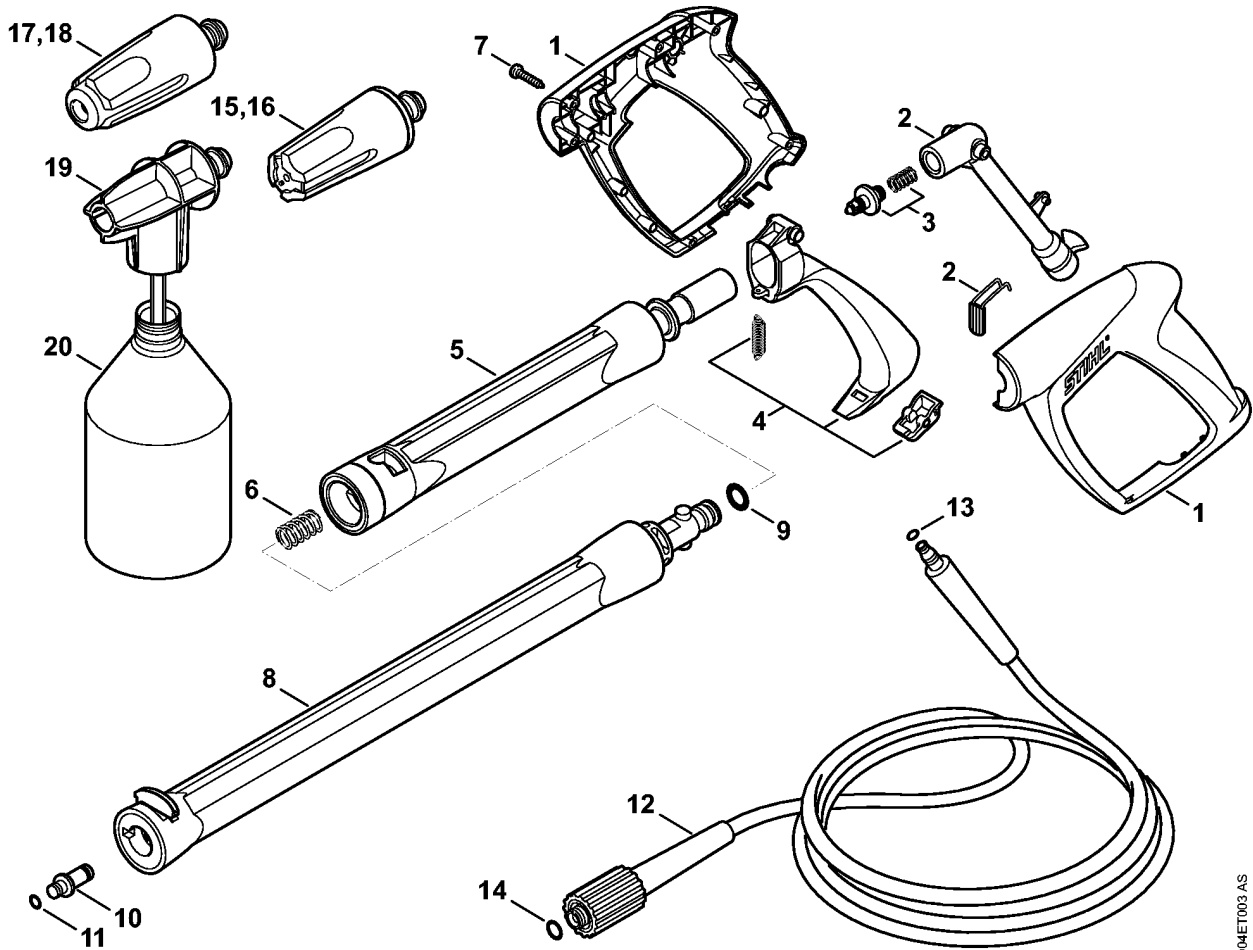


0004ET002 AS

Ходовая тележка

Ссылка №	Код артикула	К-во	Наименование
1	4787 791 3500	1	Рама, правая
2	4787 791 7500	1	Защитное покрытие, правое
3	9074 478 3025	2	Винт с цилиндрической головкой IS-P4 x 16
4	4775 790 5700	2	Колесо
5	4787 431 2500	1	Скоба для крепления кабелей
6	9104 007 4281	8	Винт с цилиндрической головкой IS-P5 x 18
7	4775 430 0500	1	Выключатель
8	4787 605 1000	1	Конденсатор
9	4787 405 2500	1	Ферритовый сердечник
10	4787 791 3501	1	Рама, левая
11	4787 791 7501	1	Защитное покрытие, левое
12	4787 790 5101	1	Кожух задний
13	0000 967 7271	1	Табличка с предупредительной надписью RE
14	0000 967 3745	1	Табличка с предупредительной надписью CDN
15	4787 790 5100	1	Кожух передний
16	4775 790 5600	1	Рама рукоятки
17	4775 791 5400	1	Держатель
18	4775 791 7300	2	Пробка
19	4915 502 0801	1	Очистительная игла

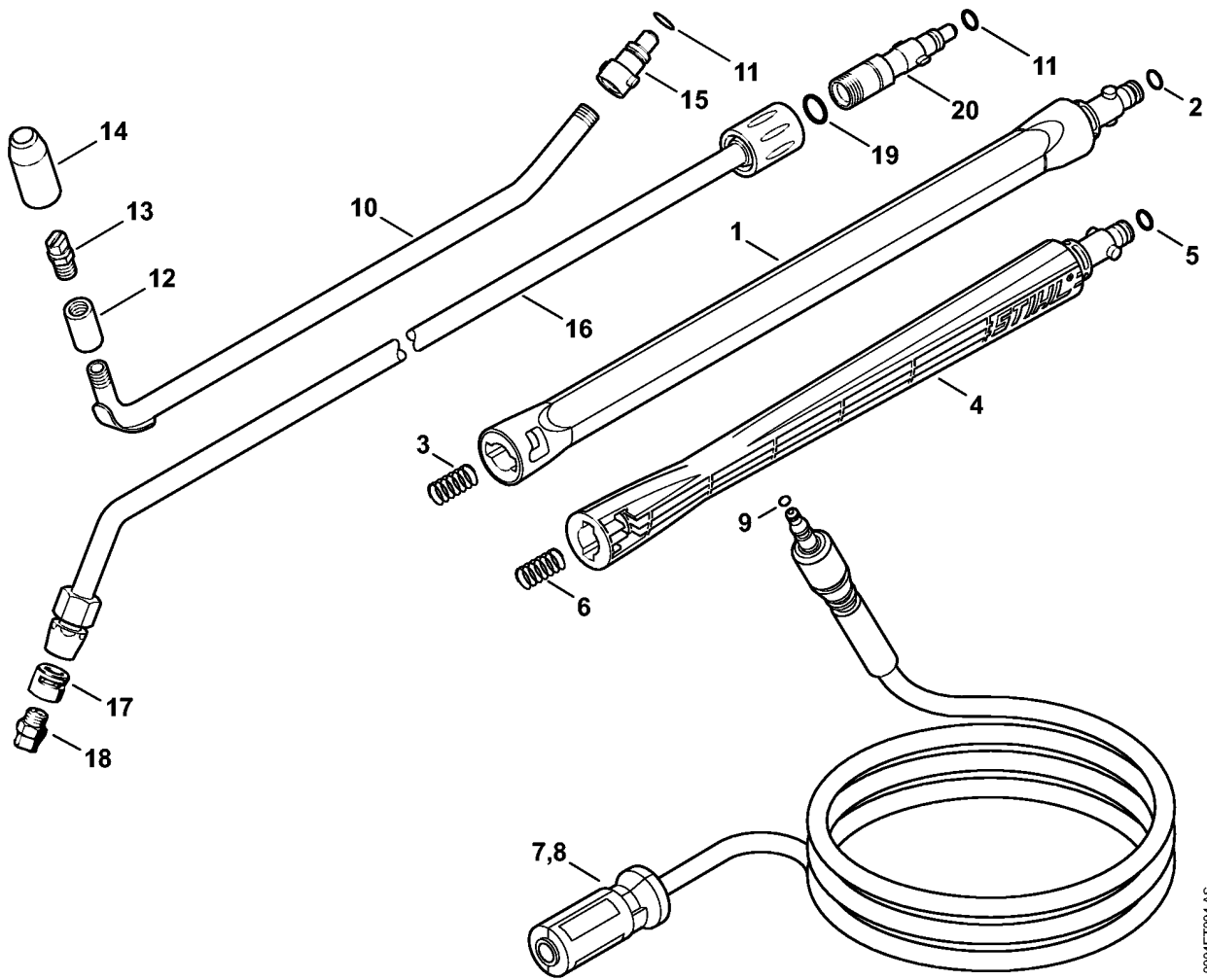
Пистолет-распылитель - Стальная трубка



0004ET003 AS

Пистолет-распылитель - Стальная трубка

Ссылка №	Код артикула	К-во	Наименование	Включая
	4915 500 1398	1	Пистолет-распылитель	1 - 7
1	4787 500 6600	1	Рукоятка	
2	4787 500 2200	1	Угловая труба	
3	4915 500 0698	1	Клапан	
4	4787 500 1500	1	Рычаг	
5	4915 500 1104	1	Напорная труба	
6	4915 505 0104	1	Пружина	
7	4787 502 6000	7	Винт с цилиндрической головкой 3x16	
8	4915 500 0998	1	Струйная трубка	9 - 11
9	9645 948 7490	1	Круглое уплотнительное кольцо 9 x 2,6	
10	4915 500 6347	1	Сопло	11
11	9645 948 3046	1	Круглое уплотнительное кольцо 7 x 1,2	
12	4915 500 0838	1	Шланг высокого давления, DN 6, 6 м, текстиль	13, 14
13	9645 951 3076	1	Круглое уплотнительное кольцо 5,1 x 1,6	
14	9645 945 7497	1	Круглое уплотнительное кольцо 9,6 x 2,4	
15	4900 500 6320	1	Сопло, желтый цвет 220 - 240 В	
16	4900 500 6322	1	Сопло, бирюзовый цвет 100 - 127 В	
17	4900 500 1698	1	Роторная насадка 1 бирюзовая точка	
18	4900 500 1630	1	Роторная форсунка 1 зеленая точка J 100 В	
	4900 007 1030	1	Ремонтный набор для роторной форсунки (А,В)	
19	4915 500 5698	1	Пенная форсунка	20
20	4915 507 0101	1	Бутылка с чистящим средством	

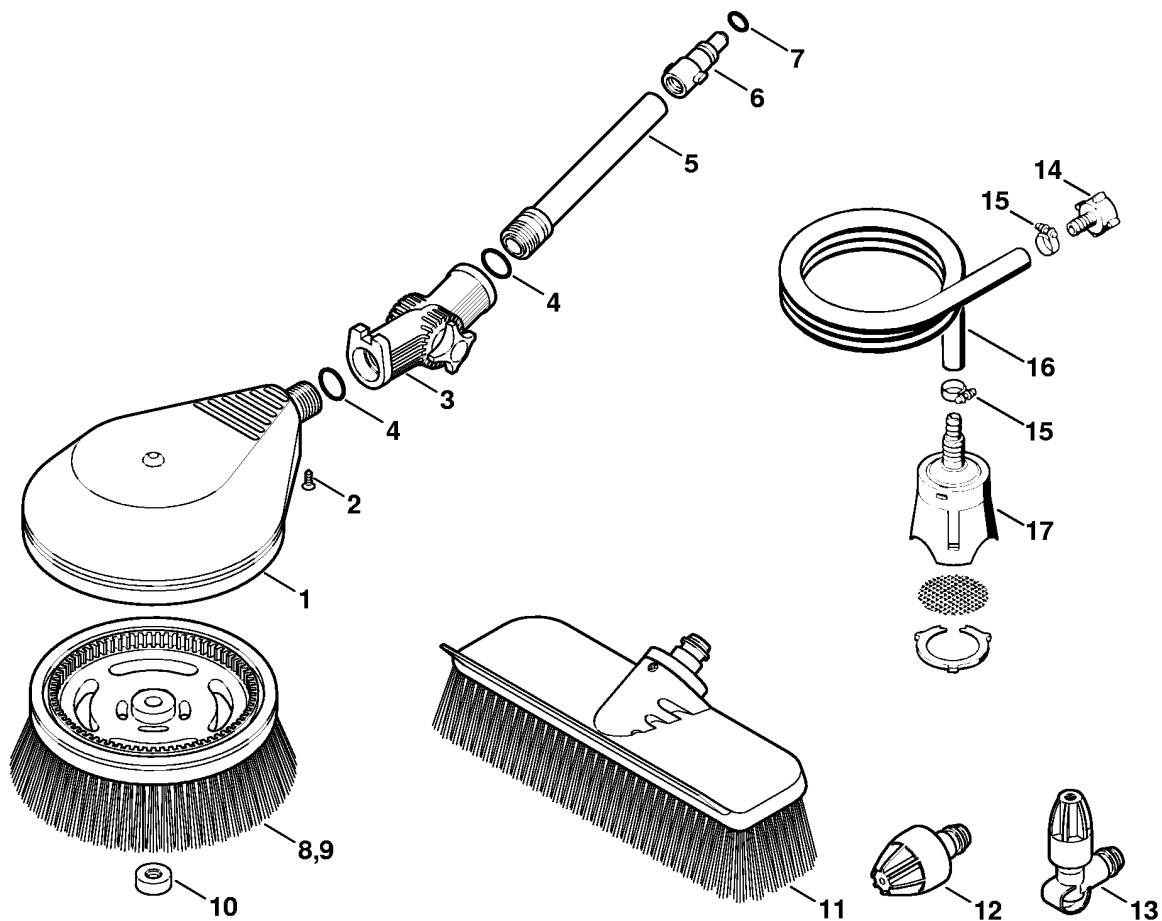


0004ET004 AS

Принадлежности

Ссылка №	Код артикула	К-во	Наименование	Включая
1	4900 500 0303	1	Удлинительная труба (B)	2, 3
2	9645 948 7490	1	Круглое уплотнительное кольцо 9 x 2,6 (B)	
3	4915 505 0104	1	Пружина (B)	
4	4900 500 0302	1	Удлинительная труба (B)	5, 6
5	9645 948 7501	1	Круглое уплотнительное кольцо 9,3 x 2,4 (B)	
6	4915 505 0102	1	Пружина (B)	
7	4915 500 0829	1	Шланг высокого давления, DN 6, 7 м, текстиль (B)	9
8	4915 500 0836	1	Шланг высокого давления DN 6, 9 м, сталь (B)	9
9	9645 951 3076	1	Круглое уплотнительное кольцо 5,1 x 1,6 (B)	
10	4900 500 1902	1	Струйная трубка, согнутая под углом (B)	11 - 15
11	9645 945 7497	1	Круглое уплотнительное кольцо 9,6 x 2,4 (B)	
12	4900 503 1500	1	Трубная муфта (B)	
13	4900 502 1001	1	Сопло (B)	
14	4900 502 0901	1	Защитный колпачок (B)	
15	4900 500 6700	1	Муфта (B)	
16	4900 500 1903	1	Струйная трубка, согнутая под углом (B)	11, 17 - 20
17	4900 502 0900	1	Защитный колпачок (B)	
18	4900 502 1033	1	Сопло 2506 (B)	
19	9645 945 7501	1	Круглое уплотнительное кольцо 9,3 x 2,4 (B)	
20	4915 500 6702	1	Муфта (B)	11

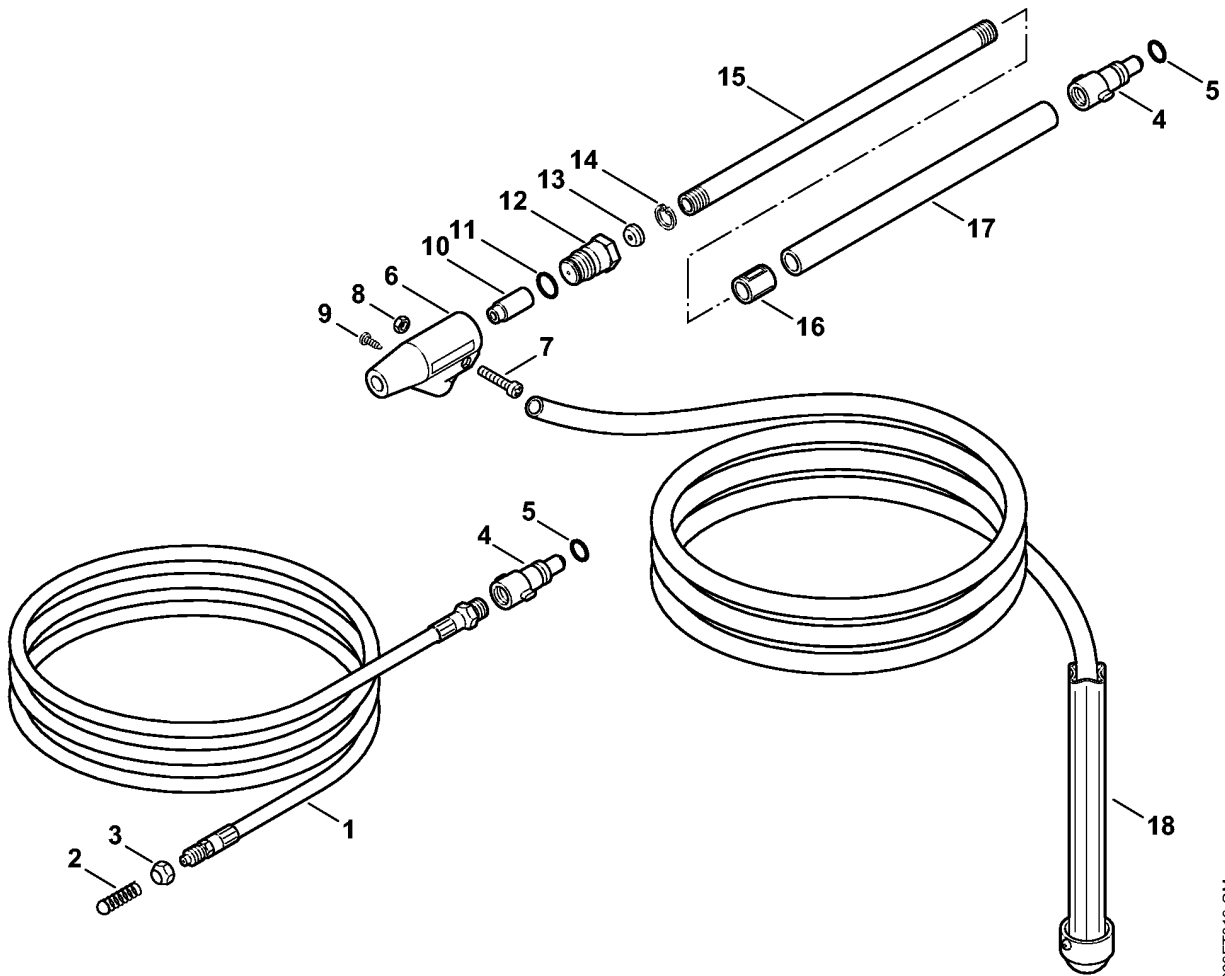
Мочная щётка - Всасывающий шланг



669ET006 GM

Моечная щётка - Всасывающий шланг

Ссылка №	Код артикула	К-во	Наименование	Включая
1	4900 500 5900	1	Вращающаяся моющая щётка	2 - 10
2	9093 021 2400	1	Винт для листового металла 3,5 x 13	
3	4900 500 0703	1	Шарнир	4
4		2	Круглое уплотнительное кольцо (D)	
5	4900 504 0402	1	Труба	
6	4900 500 6700	1	Муфта	
7	9645 945 7497	1	Круглое уплотнительное кольцо 9,6 x 2,4	
8	4900 500 3101	1	Головка моечной щётки (С) натуральные ворсинки щётки, короткие	
9	4900 500 3102	1	Головка моечной щётки натуральные ворсинки щётки, длинные	
10	4900 505 1301	1	Резьбовой колпачок	
	4900 500 6100	1	Очистительный набор	11 - 13
11	4900 500 6000	1	Плоская моечная щетка	
12	4900 500 6305	1	Сопло	
13	4900 500 6306	1	Сопло, согнутое под углом	
	4900 500 0500	1	Всасывающий шланг	14 - 17
14	4900 500 0100	1	Патрубок для присоединения шланга	
15	9771 021 1500	2	Скоба для шланга 16-25	
16		1	Шланг 1/2" x 3 м (D)	
	4706 678 1150	1	Шланг 1/2" x 1 м (A,B)	
17	4900 500 2400	1	Всасывающая головка	



669ET019 GM

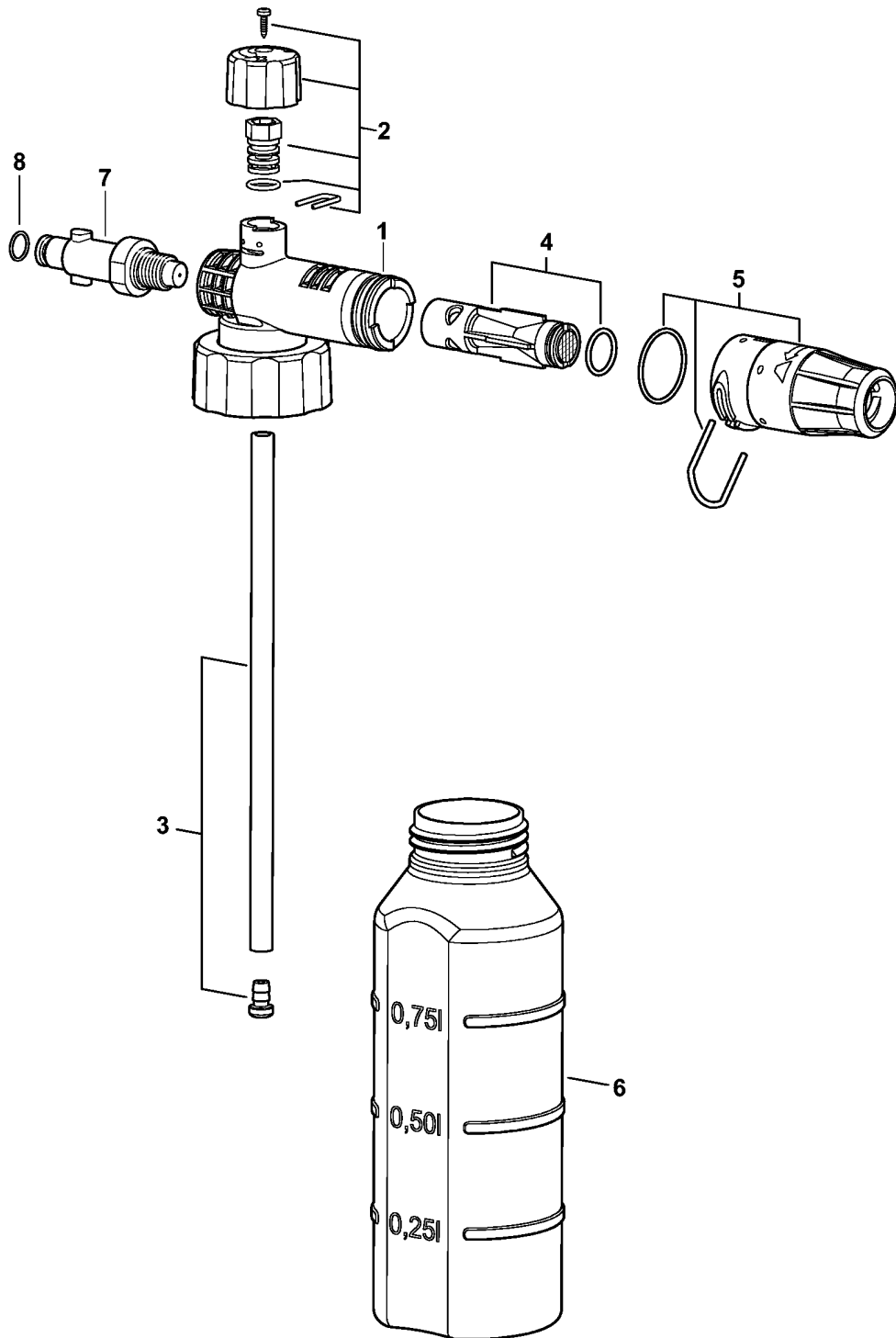
Комплект для чистки труб, Мокроструйное устройство

Ссылка №	Код артикула	К-во	Наименование	Включая
1	4900 500 8000	1	Комплект для чистки труб 15 м	2 - 5
2	4900 500 6800	1	Направляющая	
3	4900 503 0201	1	Накидная гайка	
4	4900 500 6700	1	Муфта	
5	9645 945 7497	1	Круглое уплотнительное кольцо 9,6 x 2,4	
	4900 500 1801	1	Устройство для пескоструйной очистки	6 - 18
6	4900 500 2800	1	Корпус сопла	7 - 10
7		1	Винт (D)	
8		1	Шестигранная гайка (D)	
9		1	Винт (D)	
10	4900 502 1002	1	Сопло 5 шт.	
11	9645 945 7522	1	Круглое уплотнительное кольцо 11 x 2	
12	4900 502 1012	1	Сопло	
13	4900 502 1011	1	Сопло	
14	4900 505 0300	1	Пружинное стопорное кольцо	
15	4900 504 0401	1	Труба	
16	4900 503 2301	1	Втулка	
17	4900 501 0601	1	Шланг рукоятки	
18	4900 500 5201	1	Шланг	

Очиститель поверхностей RA 101

Ссылка №	Код артикула	К-во	Наименование	Включая
1	4900 500 3902	1	Очиститель поверхностей RA 101	2 - 26
2	4900 500 0704	1	Шарнир	3, 4
3	9645 948 7501	1	Круглое уплотнительное кольцо 9,3 x 2,4	
4	4900 007 1051	1	Набор уплотнений	
5		1	Защитное прикрытие (D)	
6	4900 500 7800	1	Защитное прикрытие	7 - 11
7	4900 505 0904	1	Фиксатор	
8	4900 505 0902	1	Фиксатор	
9	4900 505 0901	1	Фиксатор	
10	4900 505 0903	1	Фиксатор	
11	9104 007 4281	4	Винт с цилиндрической головкой IS-P5 x 18	
12	4900 500 7700	1	Поворотная рукоятка	
13	9104 007 4281	6	Винт с цилиндрической головкой IS-P5 x 18	
14	4900 500 4901	1	Ротор	15 - 21
15		1	Регулировочный клапан (D)	
16	4900 505 0905	1	Фиксатор	
	4900 500 6351	2	Комплект - Сопла	17 - 21
17		1	Держатель распылителя (D)	
18	4900 505 0906	1	Фиксатор	
19	4900 505 0905	1	Фиксатор	
20		1	Сопло (1 точка) (D)	
21		1	Сопло (2 точки) (D)	
22	4900 504 0502	1	Щетиновое кольцо	
23	0000 967 3745	1	Табличка с предупредительной надписью	
24	4915 500 0931	1	Струйная трубка	25, 26
25	9645 948 7490	1	Круглое уплотнительное кольцо 9 x 2,6	
26	4915 505 0104	1	Пружина	

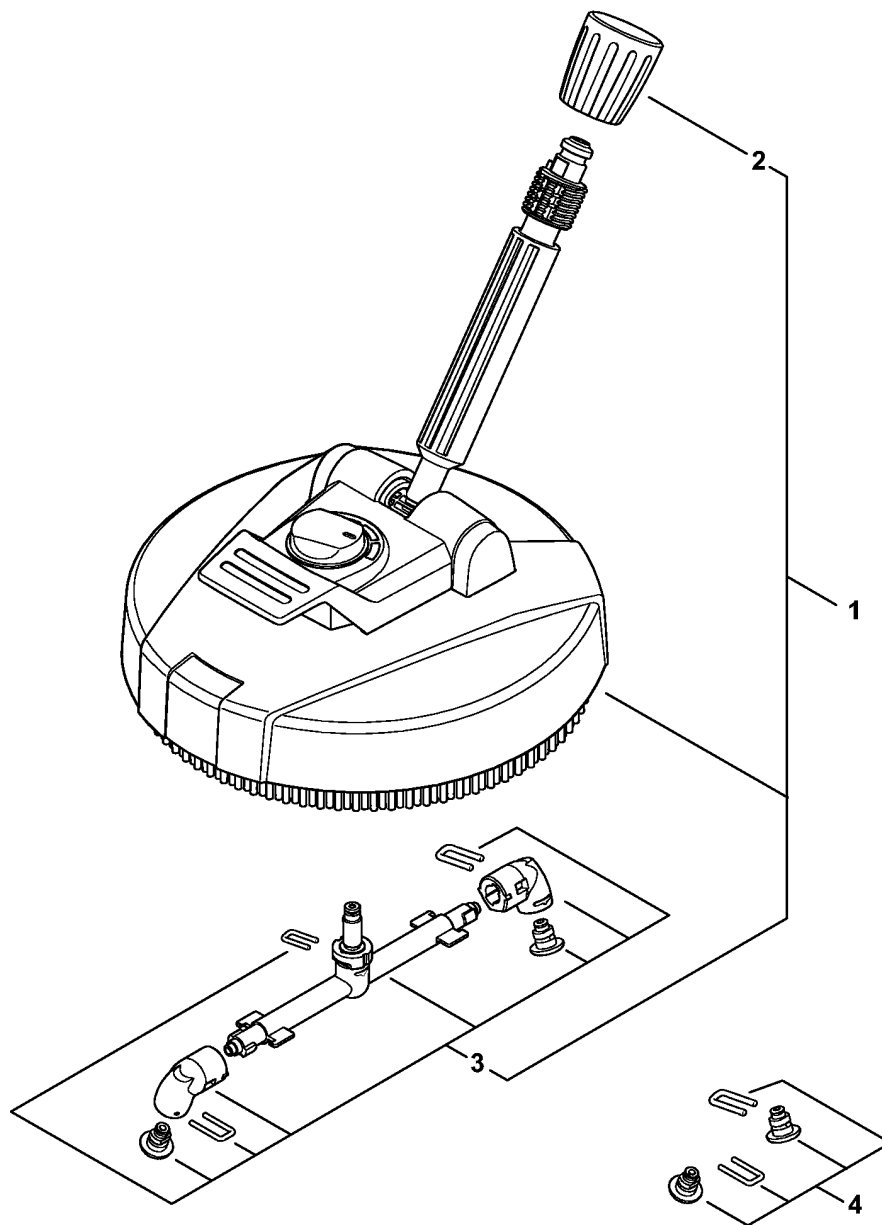
Пенная насадка



4915-GET-0002-A0

Пенная насадка

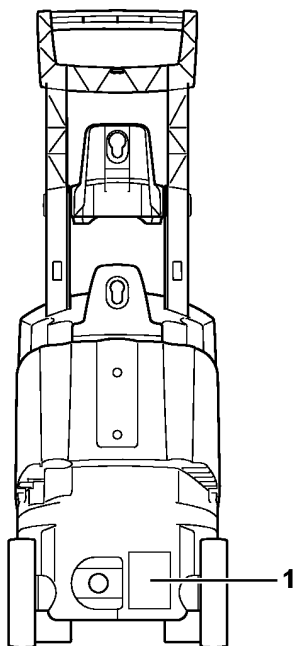
Ссылка №	Код артикула	К-во	Наименование	Включая
1	4915 500 9600	1	Пенная насадка (B)	2 - 8
2	4915 512 3000	1	Регулировочный винт (B)	
3	4925 703 1600	1	Шланг (B)	
4	4925 502 1015	1	Сопло (B)	
5	4915 502 0900	1	Защитный колпачок (B)	
6	4915 507 0102	1	Бутылка с чистящим средством (B)	
7	4915 503 0101	1	Соединительная деталь (B)	
8	9645 948 7501	1	Круглое уплотнительное кольцо 9,3 x 2,4 (B)	



4915-GET-0001-A0

Очиститель поверхностей RA 82

Ссылка №	Код артикула	К-во	Наименование	Включая
1	4900 500 3903	1	Очиститель поверхностей RA 82 (B)	2, 3
2	4915 711 2600	1	Зажимная гайка (B)	
3	4915 500 4900	1	Ротор (B)	
4	4915 500 6351	1	Сопло (B)	



4787-GET-0000-A0

Заводской номер агрегата

Ссылка №	К-во	Наименование
1	1	Положение агрегата номер (D)
