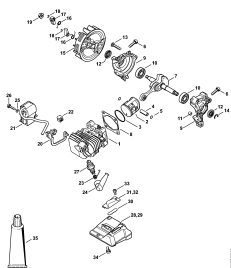


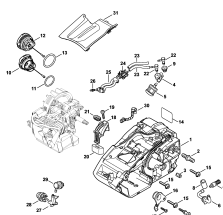
02-2017-CZ-PL-RUS

Содержание

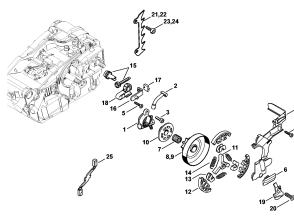
MS 150 C	4
Цилиндр с поршнем - Система зажигания	6
Картер двигателя	9
Масляный насос - Муфта	11
Крышка цепной звёздочки	13
Пусковое устройство	15
Корпус рукоятки - Трубчатая рукоятка	17
Воздушный фильтр, Крышка коробки карбюратора	19
Карбюратор C1Q-S262, C1Q-S200	21
Инструмент - Специальные принадлежности	23
Заводской номер агрегата	25
Момент затяжки	27
Момент затяжки	29



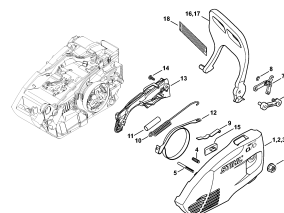
Цилиндр с поршнем - Система зажигания



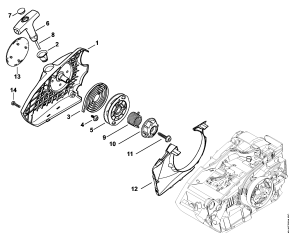
Картер двигателя



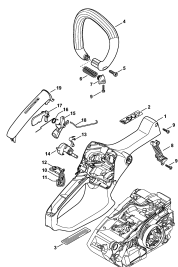
Масляный насос - Муфта



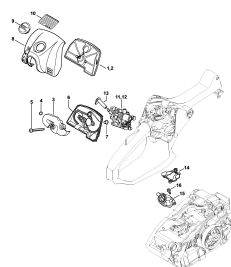
Крышка цепной звёздочки



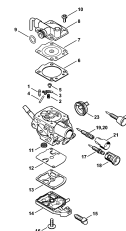
Пусковое устройство



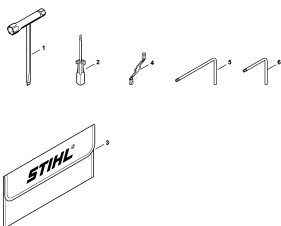
Корпус рукоятки - Трубчатая рукоятка



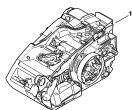
Воздушный фильтр, Крышка коробки карбюратора



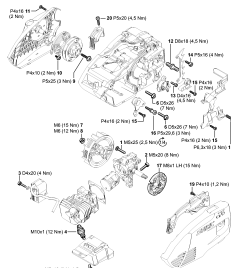
Карбюратор C1Q-S262, C1Q-S200



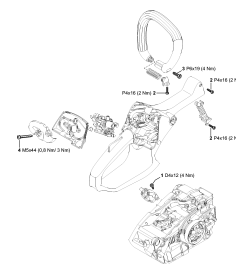
Инструмент - Специальные принадлежности



Заводской номер агрегата



Момент затяжки



Момент затяжки

MS 150 C**Наименование**

Цилиндр с поршнем - Система зажигания

Картер двигателя

Масляный насос - Муфта

Крышка цепной звёздочки

Пусковое устройство

Корпус рукоятки - Трубчатая рукоятка

Воздушный фильтр, Крышка коробки карбюратора

Карбюратор C1Q-S262, C1Q-S200

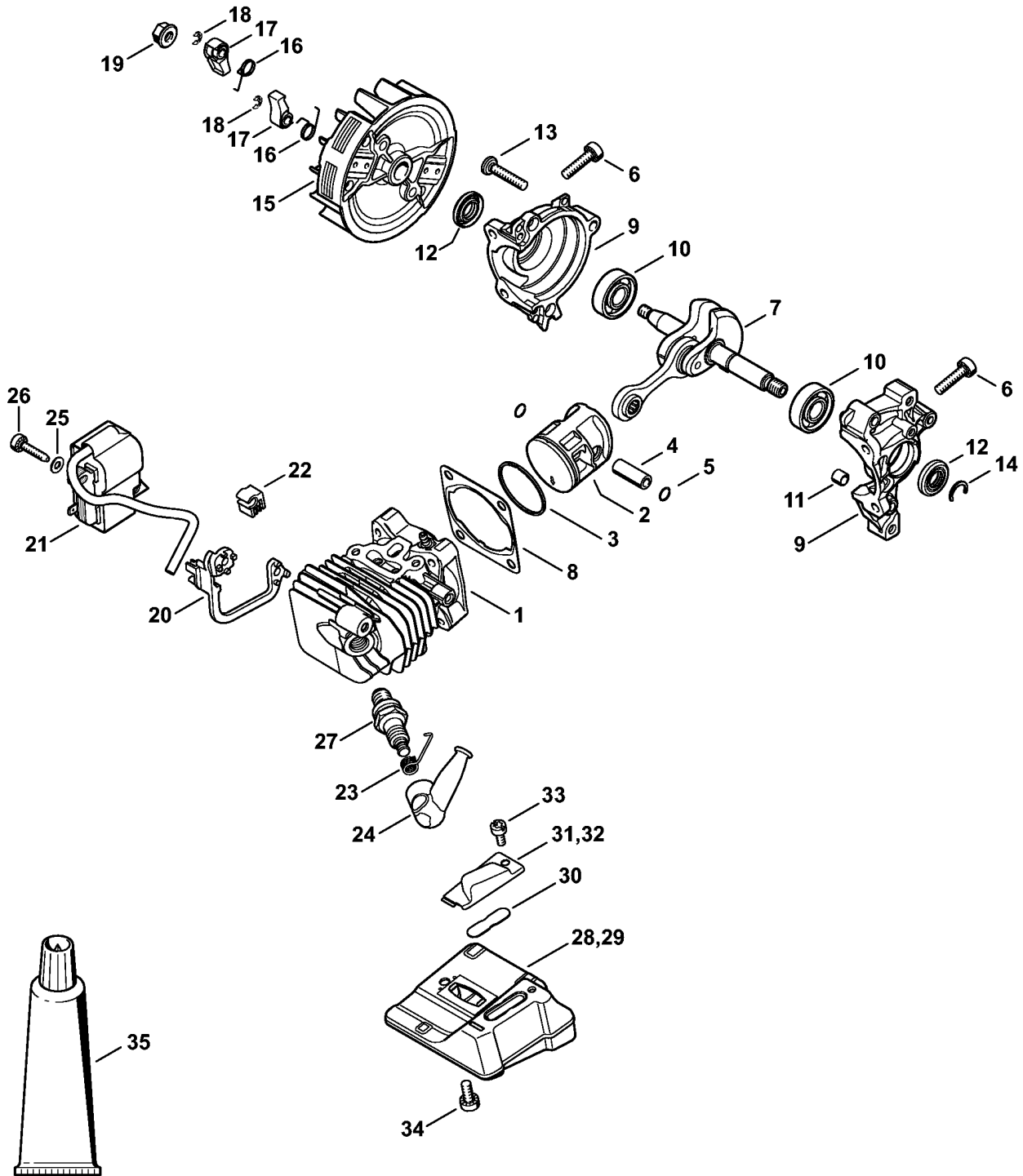
Инструмент - Специальные принадлежности

Заводской номер агрегата

Момент затяжки

Момент затяжки

Цилиндр с поршнем - Система зажигания



1146-GET-0003-A0

(1) MS 150 C-E, (2) MS 150 C-E Z

Цилиндр с поршнем - Система зажигания

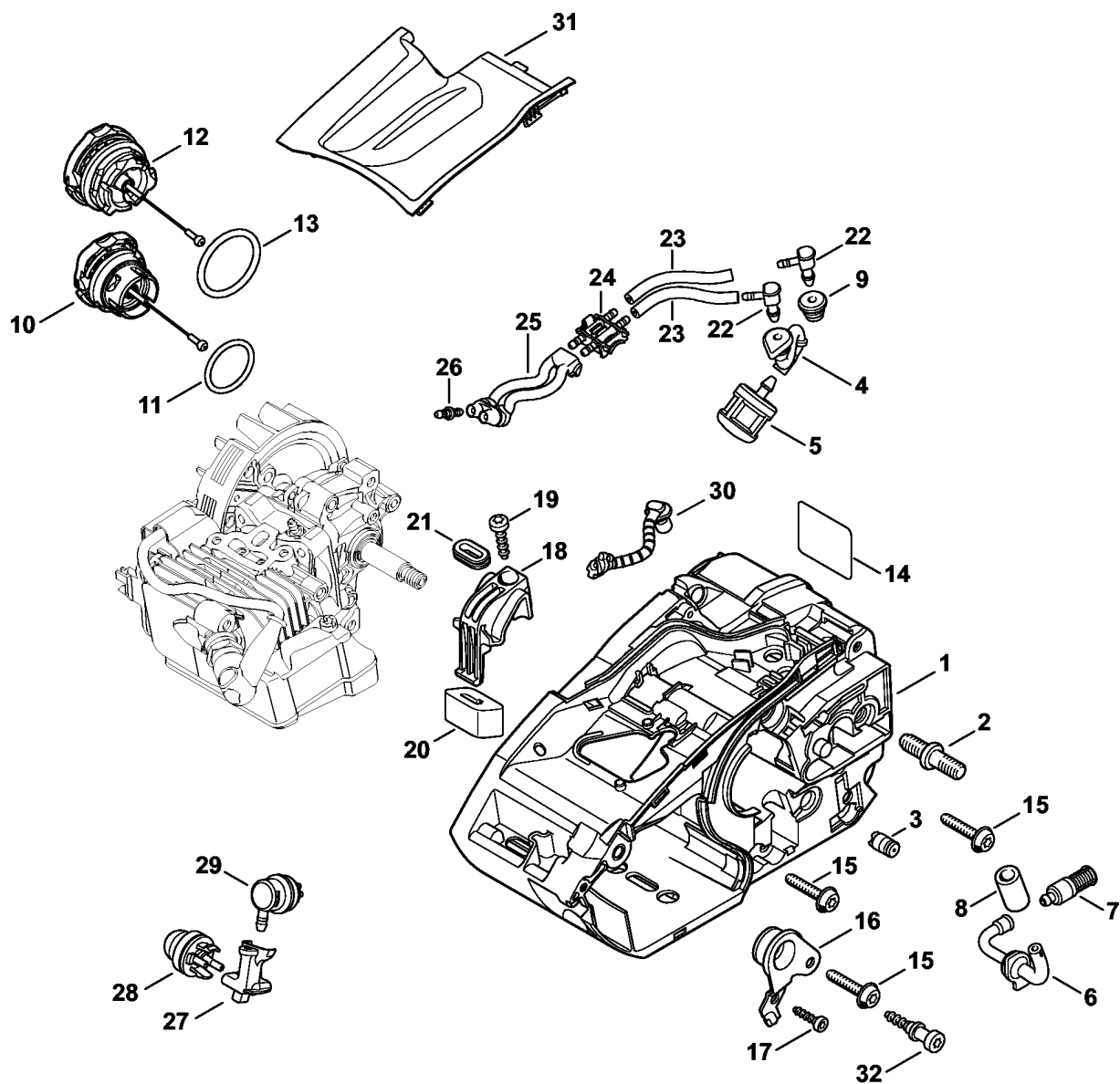
Ссылка №	Код артикула	К-во	Наименование	Включая	Техническая информация
1	1146 020 1200	1	Цилиндр с поршнем, Ø 34 мм	2 - 6	
2	1146 030 2002	1	Поршень, Ø 34 мм	3 - 6	
3	4144 034 3003	1	Компрессионное поршневое кольцо, Ø 34 x 1,2 мм		
4	4241 034 1500	1	Поршневой палец 8 x 5 x 22		
5	9463 650 0805	2	Пружинное стопорное кольцо 8 x 0,7		
6	9022 371 1020	4	Винт с цилиндрической головкой IS-M5 x 20		
7	1146 030 0400	1	Коленчатый вал		25.2005
8	1146 029 2300	1	Уплотнение цилиндра		
9	1146 020 2100	1	Картер	10 - 12	
10	9503 003 0102	2	Радиальный шарикоподшипник 6000		
11	0000 988 8600	2	Гильза		
12	9640 003 0955	2	Сальник 10 x 20 x 4		
13	9022 500 1050	3	Винт с цилиндрической головкой IS-M5 x 25		
14	9468 621 1000	1	Пружинное стопорное кольцо 10 x 1		
15	1146 400 1205	1	Маховик	16 - 19	25.2005
16	0000 998 1100	2	Витая изгибная пружина		
17	1139 195 7200	2	Защёлка		
18	9460 624 0320	2	Стопорная шайба 3,2		
19	9220 260 0901	1	Шестигранная гайка M6		
20	1146 405 8000	1	Изоляционная деталь		
21	1146 400 1304	1	Модуль зажигания	22 - 24	
22	4144 448 1200	1	Кабеледержатель		
23	0000 998 0604	1	Витая изгибная пружина		
24	0000 405 1005	1	Штекер провода системы зажигания		
25	9291 021 0100	2	Шайба 4,3		
26	9075 478 3022	2	Винт с цилиндрической головкой IS-D4 x 20		
27	0000 400 7011	1	Свеча зажигания NGK CMR6H		
28	1146 140 0600	1	Шумоглушитель (1)	31, 33	
29	1146 140 0602	1	Шумоглушитель USA, CDN (2)	30, 32, 33	
30		1	Решётка (D) USA, CDN (2)		
31	1146 145 8100	1	Воздухозаборник		

(1) MS 150 C-E, (2) MS 150 C-E Z

Цилиндр с поршнем - Система зажигания

Ссылка №	Код артикула	К-во	Наименование	Включая	Техническая информация
			совкового типа (1)		
32	1146 140 7401	1	Газоотводящий лист USA, CDN (2)	30	
33	9039 475 0656	1	Самонарезающий винт М4 x 9,6		
34	9022 341 0960	2	Винт с цилиндрической головкой IS-M5 x 12		
35	0783 830 2000	1	Уплотнительная масса НТ, красная		
	1146 007 1600	1	Набор уплотнений	8, 12	

(1) MS 150 C-E, (2) MS 150 C-E Z

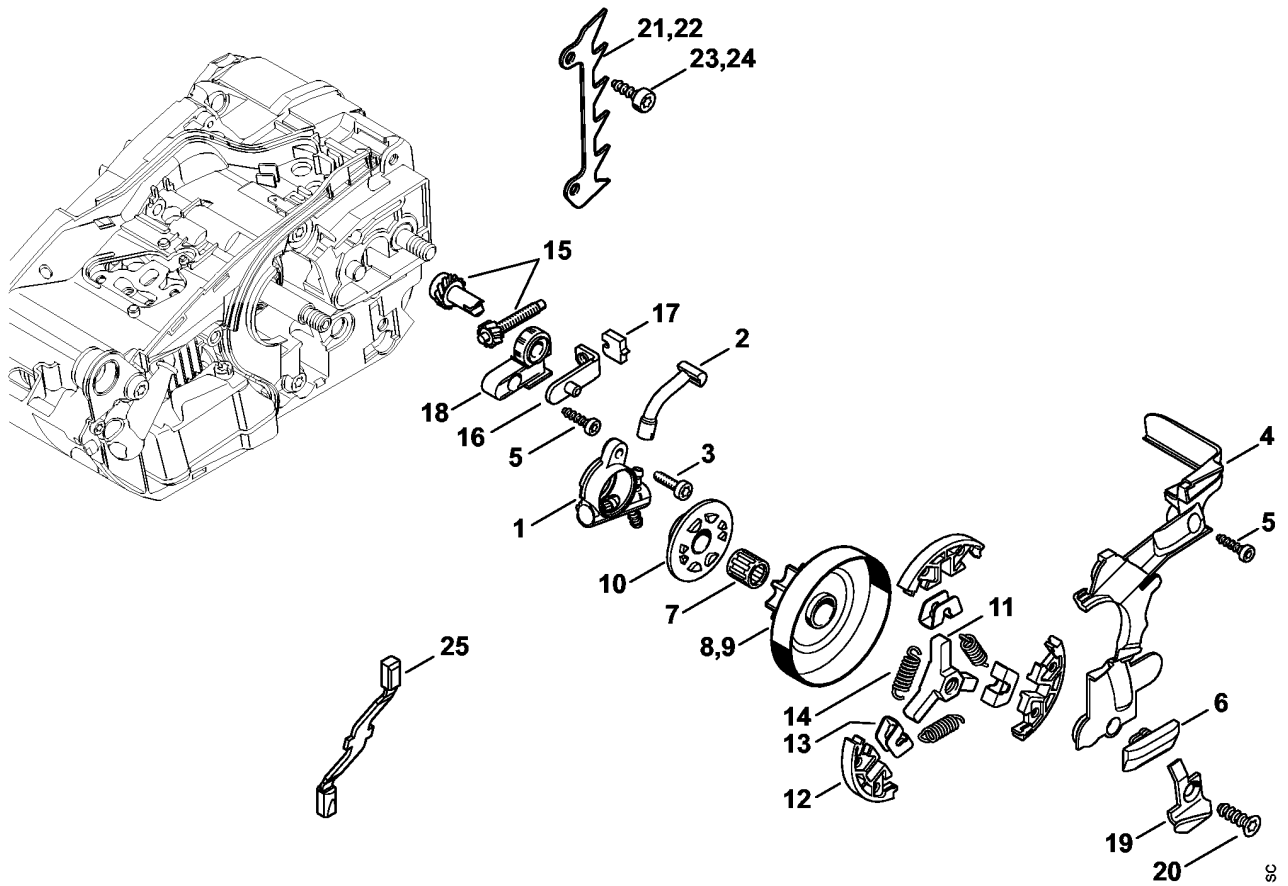


(1) MS 150 C-E, (2) MS 150 C-E Z

Картер двигателя

Ссылка №	Код артикула	К-во	Наименование	Включая
1	1146 020 3006	1	Картер двигателя	2 - 7, 9 - 13
2	1123 664 2400	1	Шпилька	
3	1128 640 9100	1	Клапан	
4	1146 358 7700	1	Шланг	
5	0000 350 3513	1	Всасывающая головка	
6	1146 647 9400	1	Шланг	
7	1123 640 3800	1	Всасывающая головка	
8	0000 937 4102	1	Шланг	
9	1141 989 0600	1	Наконечник	
10	0000 350 0536	1	Запорное устройство топливного бака	11
11	9645 948 2470	1	Круглое уплотнительное кольцо 23 x 3	
12	0000 350 0534	1	Запорное устройство топливного бака	13
13	9645 948 7734	1	Круглое уплотнительное кольцо 25 x 3,5	
14	0000 967 7248	1	Табличка с предупредительной надписью Запорное устройство топливного бака USA (2)	
15	0000 951 1102	3	Винт IS-D5 x 26	
16	1146 790 9901	1	Кольцевой буфер	
17	9074 478 3025	1	Винт с цилиндрической головкой IS-P4 x 16	
18	1146 792 9400	1	Упор	
19	9074 477 4135	1	Винт с цилиндрической головкой IS-P5x20	
20	1146 791 5901	1	Упорный буфер	
21	1138 182 0701	1	Наконечник	
22	4242 353 2600	2	Угловой патрубков	
23		2	Шланг 2,2x5,4x58 мм, R5 (D)	
	0000 937 5006	1	Шланг 2,2x5,4 мм x 1 м, R5 (A,B)	
24	1146 353 2702	1	Соединительная деталь	
25	1146 358 7703	1	Шланг	
26	0000 988 5219	1	Патрубок	
27	1146 353 2700	1	Соединительная деталь	
28	4130 350 6200	1	Топливный насос	
29	0000 350 5802	1	Вентиляционная система топливного бака	
30	1146 141 8600	1	Шланг	
31	1146 021 1102	1	Крышка	
32	1129 791 6100	1	Винт	

Масляный насос - Муфта



3006ET009 SC

(1) MS 150 C-E, (2) MS 150 C-E Z

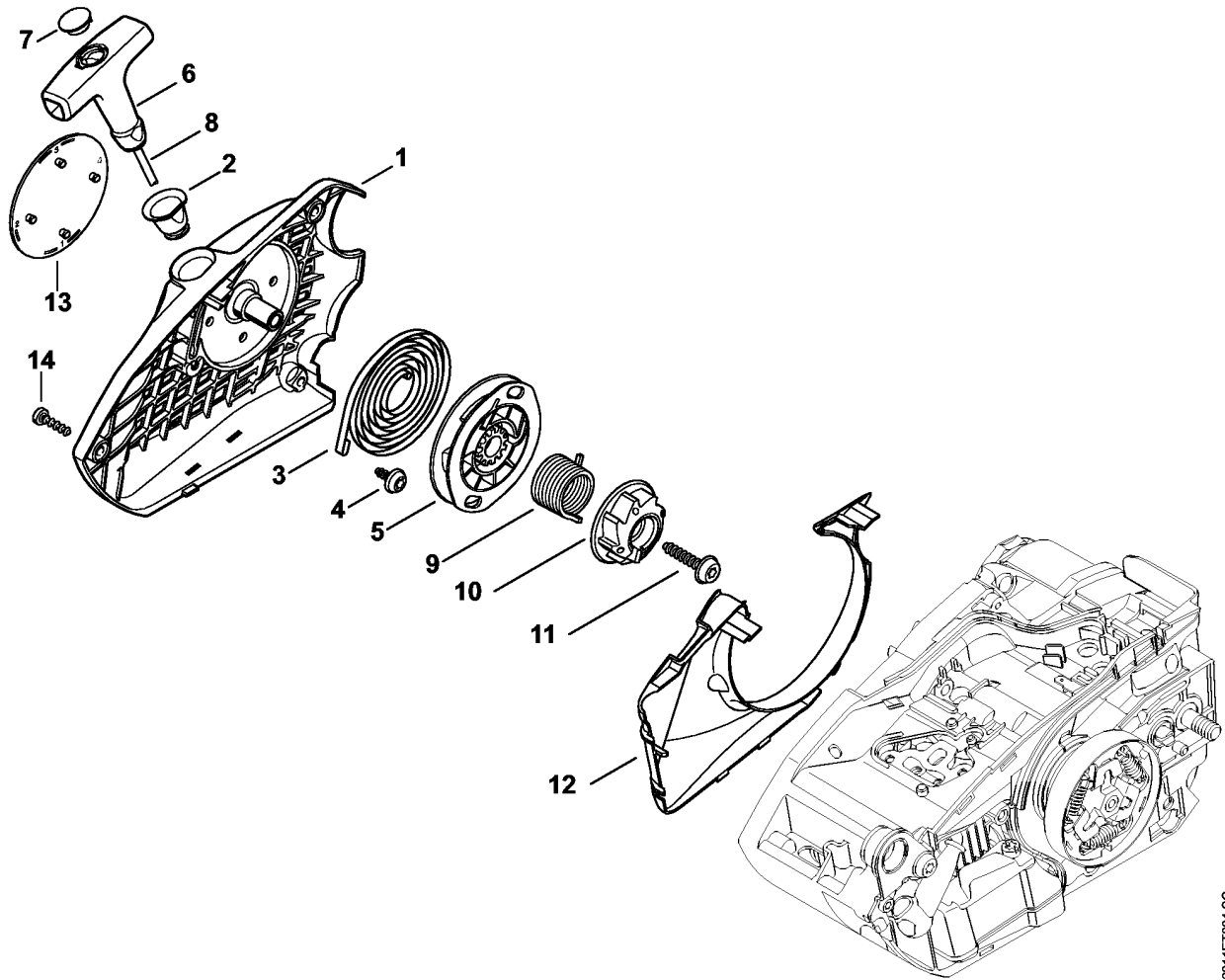
Масляный насос - Муфта

Ссылка №	Код артикула	К-во	Наименование	Включая
1	1146 640 3206	1	Масляный насос	2
2	1146 647 5700	1	Соединительная деталь	
3	9075 478 3016	1	Винт с цилиндрической головкой IS-D4 x 16	
4	1146 021 1100	1	Крышка	
5	9074 478 3025	2	Винт с цилиндрической головкой IS-P4 x 16	
6	1123 648 6600	1	Скользкая планка	
7	9512 933 2270	1	Комплект игольчатых роликов 10 x 13 x 13	
8	1146 640 2004	1	Цепная звёздочка 1/4" Риссо 8 зубьев	25
9	1146 640 2006	1	Цепная звёздочка 3/8" Риссо 6 зубьев (B)	25
10	1146 640 7102	1	Червяк	
11	1146 160 2000	1	Муфта	12 - 14
12	1146 162 0800	3	Центробежный грузик	
13	1146 162 3000	3	Держатель	
14	0000 997 5605	3	Пружина растяжения	
15	1129 007 1000	1	Комплект - Цилиндрическое зубчатое колесо / Натяжной болт	
16	1129 640 1900	1	Зажимная подвижная деталь	
17	1123 664 1400	1	Нажимная деталь	
18	1123 664 2200	1	Защитное прикрытие	
19	1146 650 7700	1	Цепной улавливатель (B)	20
20	9104 003 3065	1	Винт с цилиндрической головкой P6,3 x 18 (B)	
21	1129 664 0500	1	Зубчатый упор (2)	
22	1129 664 0500	1	Зубчатый упор (B) (1)	
23	9074 477 4130	2	Винт с цилиндрической головкой IS-P5 x 16 (2)	
24	9074 477 4130	2	Винт с цилиндрической головкой IS-P5 x 16 (B) (1)	
25	0000 893 5904	1	Упорная планка	

Крышка цепной звёздочки

Ссылка №	Код артикула	К-во	Наименование	Включая
1	1146 640 1701	1	Крышка цепной звёздочки (1,2)	3, 8 - 16
2	1146 640 1703	1	Крышка цепной звёздочки USA (2)	3, 8 - 15, 17
3	1146 640 1704	1	Крышка цепной звёздочки	4 - 6
4	1120 162 5200	1	Палец	
5	9378 543 2190	1	Просечной штифт 4 x 22	
6	1129 640 5000	1	Прокладка	
7	1128 160 5000	1	Рычаг	
8	9460 624 0400	1	Стопорная шайба 4	
9	1129 162 7800	1	Плоская пружина	
10	1146 162 7900	1	Пружина растяжения	
11	0000 937 4097	1	Топливопровод 35 мм	
12	1146 160 5400	1	Тормозная лента	
13	1146 648 7700	1	Крышка	
14	9074 478 2970	2	Винт с цилиндрической головкой IS-P4 x 10	
15	1123 648 6600	1	Скользящая планка	
16	1146 790 9101	1	Приспособление для защиты рук (1,2)	7
17	1146 790 9103	1	Приспособление для защиты рук USA (2)	7, 18
18	0000 967 3914	1	Указательная табличка USA (2)	
19	9220 260 1100	1	Шестигранная гайка M8	

Пусковое устройство

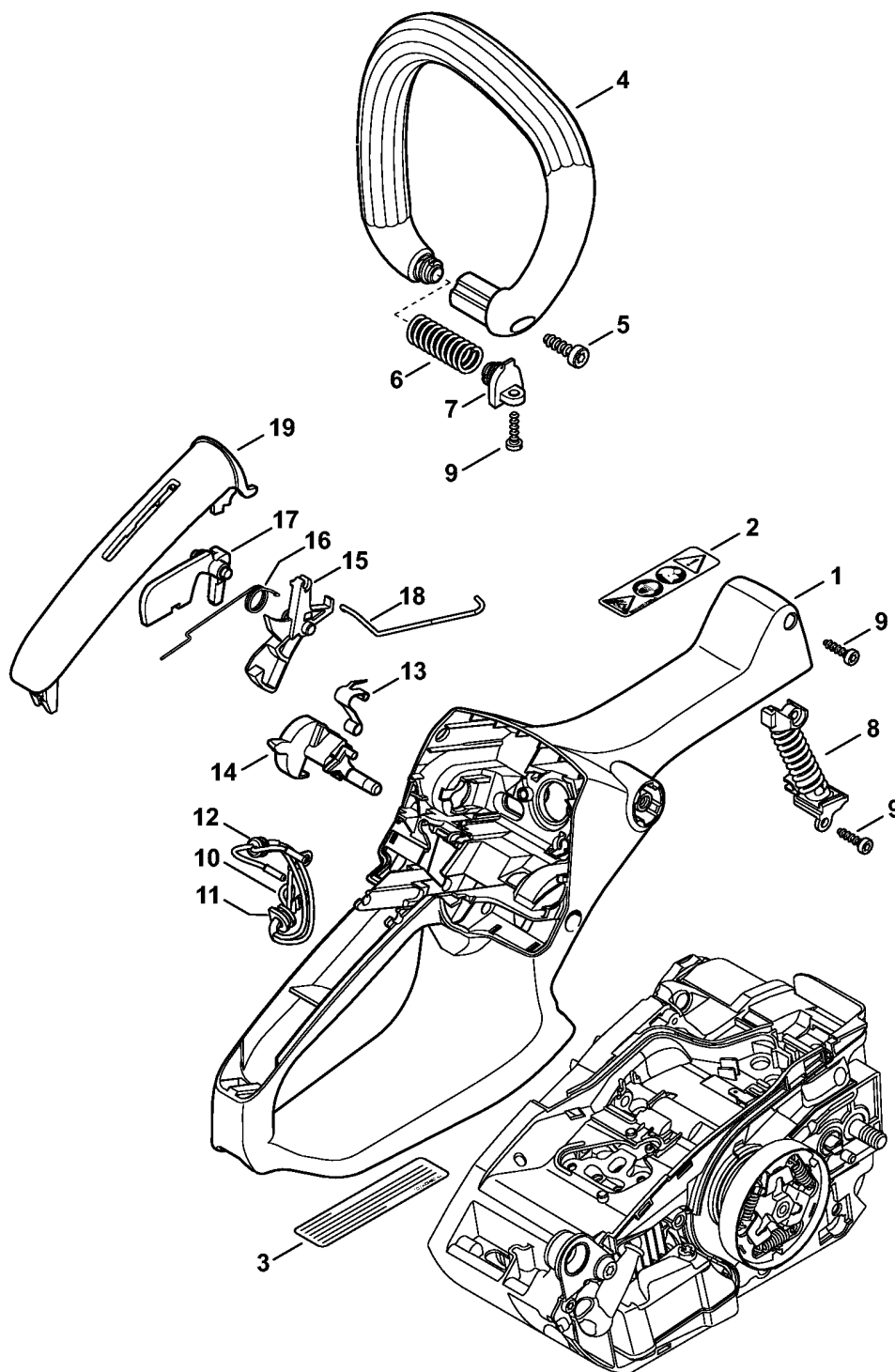


2011ET004 SC

(1) MS 150 C-E, (2) MS 150 C-E Z

Пусковое устройство

Ссылка №	Код артикула	К-во	Наименование	Включая
	1146 080 2102	1	Корпус вентилятора с пусковым устройством	1 - 13
1	1146 080 1800	1	Корпус вентилятора	2
2	1110 084 9102	1	Втулка	
3	1123 190 0600	1	Возвратная пружина	
4	9104 003 2960	1	Винт с цилиндрической головкой P4 x 10	
5	1146 195 0400	1	Тросиковый шкив	
6	0000 190 3502	1	Рукоятка с пусковым тросиком Ø 2,7 мм	7, 8
7	0000 195 7002	1	Колпачок	
8	0000 195 8204	1	Пусковой тросик, Ø 2,7 x 800 мм	
9	1146 195 3500	1	Пружина	
10	1146 195 2000	1	Поводок	
11	9074 477 4139	1	Винт с цилиндрической головкой IS-P5x25	
12	1146 084 7800	1	Сегмент	
13	1146 967 1501	1	Фирменная табличка MS 150 C	
14	9074 478 3025	3	Винт с цилиндрической головкой IS-P4 x 16	

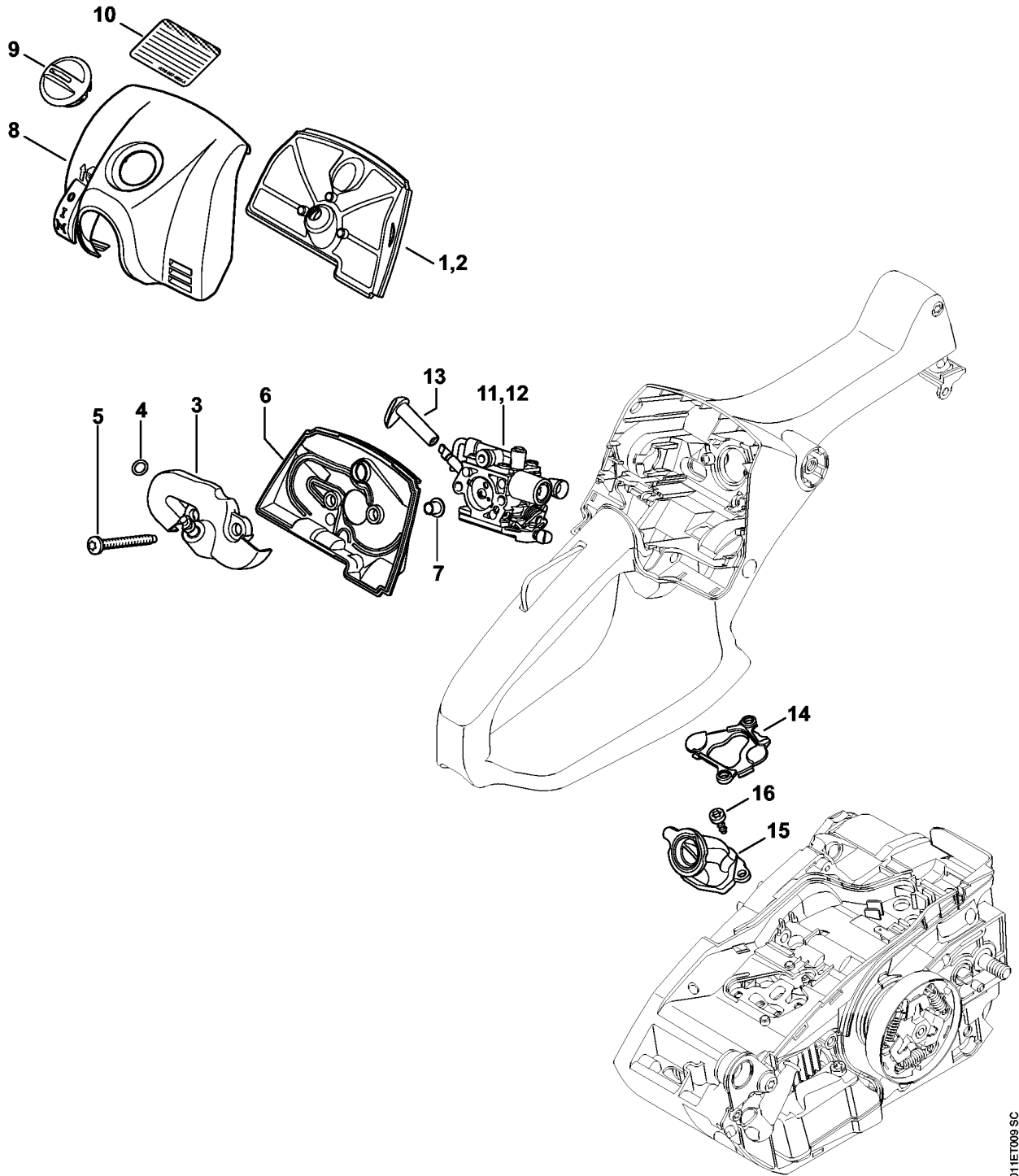


(1) MS 150 C-E, (2) MS 150 C-E Z

Корпус рукоятки - Трубчатая рукоятка

Ссылка №	Код артикула	К-во	Наименование	Включая
1	1146 790 1005	1	Корпус рукоятки	2
2	0000 967 7258	1	Табличка с предупредительной надписью MS	
3	0000 967 3500	1	Указательная табличка USA (2)	
4	1146 791 1701	1	Трубчатая рукоятка	
5	9074 478 4435	1	Винт с цилиндрической головкой IS-P6 x 19	
6	1146 791 3102	1	Пружина	
7	1146 792 2904	1	Фиксатор пружины	
8	1146 790 8300	1	Антивибрационная пружина	
9	9074 478 3025	3	Винт с цилиндрической головкой IS-P4 x 16	
10	1146 440 3001	1	Кабельный жгут	11, 12
11	0000 989 0507	1	Резиновый наконечник	
12	0000 989 0813	1	Защитная насадка от дождя	
13	1146 442 1601	1	Контактная пружина	
14	1146 182 0901	1	Вал управления переключением	
15	1146 182 1001	1	Рычаг управления дроссельной заслонкой	
16	1129 182 4500	1	Витая изгибная пружина	
17	1145 182 0801	1	Стопорный рычаг	
18	1146 182 1501	1	Рычажно-тяговый механизм дроссельной заслонки	
19	1146 791 0601	1	Полукожух рукоятки	

Воздушный фильтр, Крышка коробки карбюратора



2011ET009 SC

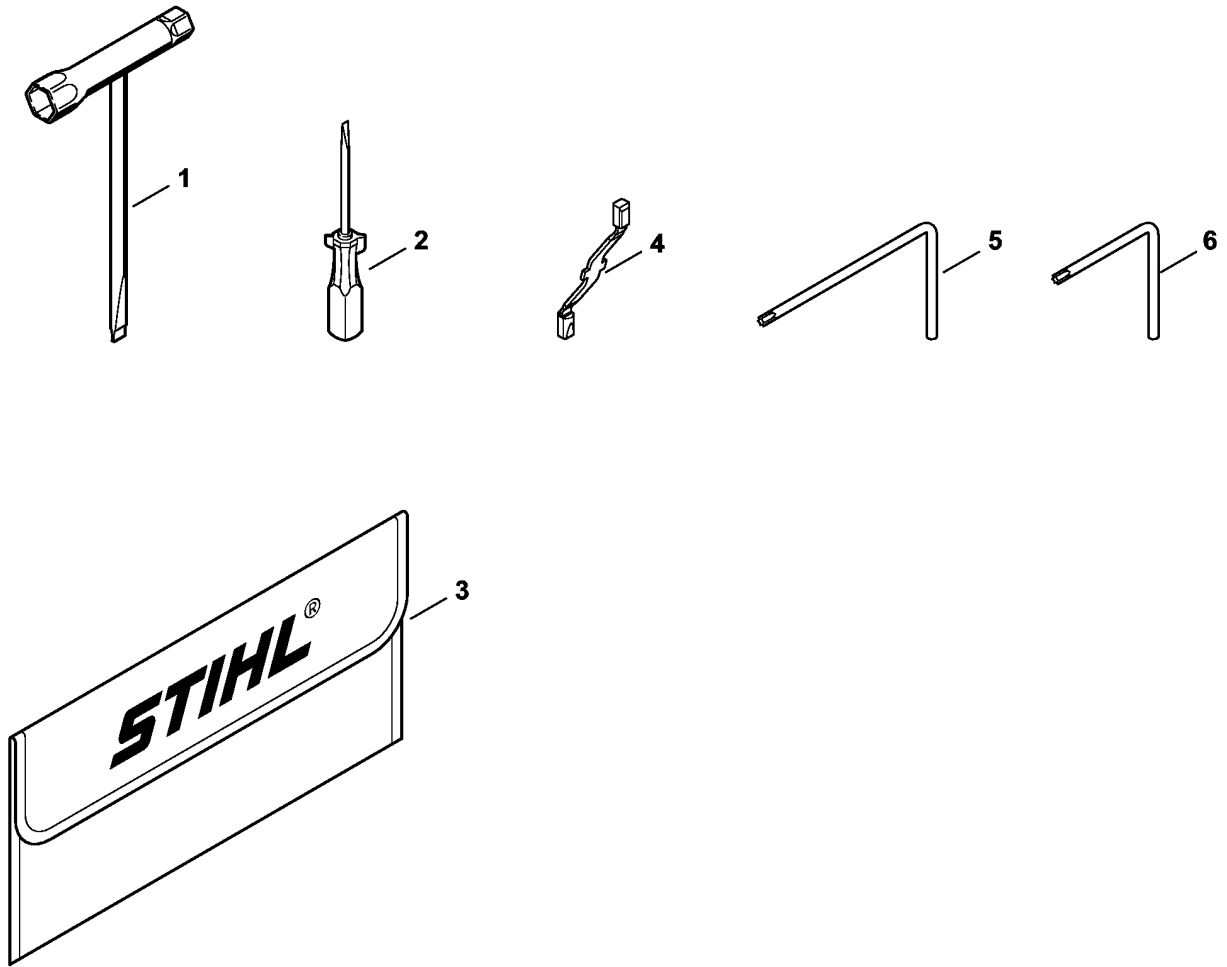
(1) MS 150 C-E, (2) MS 150 C-E Z

Воздушный фильтр, Крышка коробки карбюратора

Ссылка №	Код артикула	К-во	Наименование	Включая	Техническая информация
1	1146 140 4403	1	Воздушный фильтр, флисовый		
2	1146 140 4401	1	Воздушный фильтр (B)		
3	1146 120 4101	1	Ударнозащитный колпак	4	
4	9645 945 7444	1	Круглое уплотнительное кольцо 4 x 1,5		
5	9022 500 1093	2	Винт с цилиндрической головкой IS-M5 x 44		
6	1146 140 1201	1	Дно фильтра	7	
7	9416 868 6531	2	Полая заклёпка 6,5 x 0,5 x 6,8		
8	1146 140 1901	1	Крышка коробки карбюратора	9	
9	1137 140 9200	1	Запорное устройство		
10	0000 967 4066	1	Предупреждающее указание Защитный экран от искр USA (2)		
11	1146 120 0604	1	Карбюратор C1Q-S262D		39.2012
12	* 1146 120 0600	1	Карбюратор C1Q-S200C		39.2012
13	1146 121 6100	1	Рычаг привода воздушной заслонки		
14	1146 021 1700	1	Защитное прикрытие		
15	1146 140 2500	1	Колено		
16	9075 478 3012	2	Винт с цилиндрической головкой IS-D4 x 12		

Карбюратор C1Q-S262, C1Q-S200

Ссылка №	Код артикула	К-во	Наименование	Включая	Техническая информация
	1146 120 0604	1	Карбюратор C1Q-S262D	1-19,21,23	
	*	1	Карбюратор C1Q-S262 (C)	1-18,20,21,23	39.2012
	* 1146 120 0600	1	Карбюратор C1Q-S200C	1-18,22,23	39.2012
1	4116 121 5100	1	Впускная игла		
2	4128 122 3000	1	Пружина		
3	1125 121 5000	1	Впускной регулировочный рычаг		
4	1120 121 9200	1	Ось		
5	0000 122 7101	1	Винт		
6	1146 129 0900	1	Уплотнение		
7	1146 121 4700	1	Регулировочная мембрана		
8	1146 121 0800	1	Запорная крышка		
9	9646 945 0490	1	Круглое уплотнительное кольцо 7 x 1,5		
10	1120 122 6601	4	Шпилька		
11	1123 121 7800	1	Сетка фильтра		
12	1129 121 4800	1	Диафрагма насоса		
13	1123 129 0905	1	Уплотнение		
14	1146 120 2600	1	Крышка насоса		
15	1146 122 6200	1	Упорный винт настройки холостого хода		
16	1120 122 7800	1	Винт с полупотайной головкой		
17	1146 122 6700	1	Главный регулировочный винт		
18	1141 121 2704	1	Колпачок		
19	1145 120 6800	1	Винт настройки оборотов холостого хода		
20	* 1146 120 6800	1	Винт настройки оборотов холостого хода	21	39.2012
21	0000 121 2703	1	Колпачок		39.2012
22	* 1146 122 6800	1	Винт настройки оборотов холостого хода		39.2012
23	1146 141 1800	1	Гильза		
	1146 007 1000	1	Комплект - Карбюраторные детали	6,7,12,13	

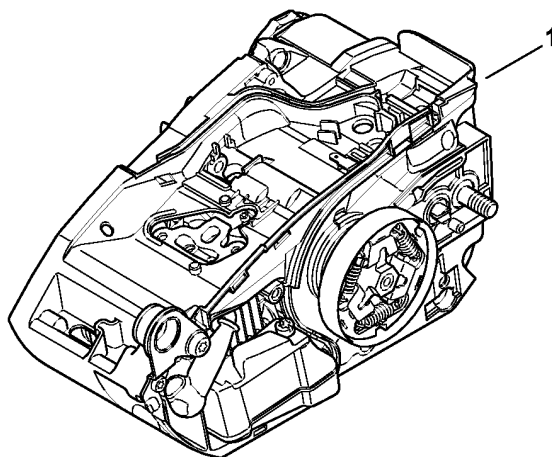


2011ET01 SC

(1) MS 150 C-E, (2) MS 150 C-E Z

Инструмент - Специальные принадлежности

Ссылка №	Код артикула	К-во	Наименование
1	0000 890 3402	1	Комбинированный гаечный ключ
2	0000 890 2300	1	Отвертка
3	0000 891 0810	1	Инструментальная сумка (B)
4	0000 893 5904	1	Упорная планка (B)
5	0812 370 1000	1	Отвёртка T27 x 120 x 70 (B)
6	0812 370 1143	1	Отвёртка T20 x 100 x 50 (B)



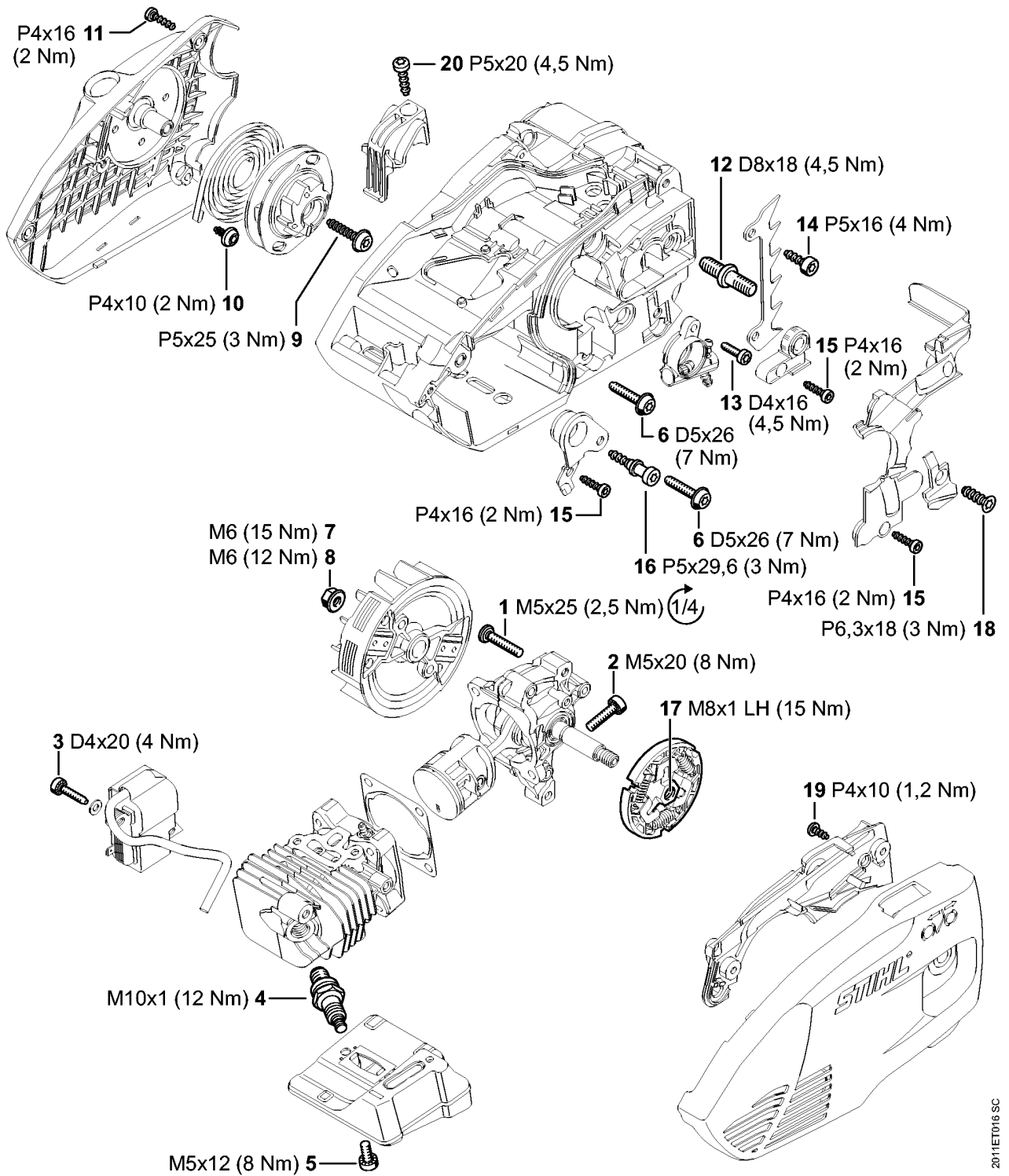
2011ET010 SC

(1) MS 150 C-E, (2) MS 150 C-E Z

Заводской номер агрегата

Ссылка №	К-во	Наименование
1	1	Положение агрегата номер

Момент затяжки

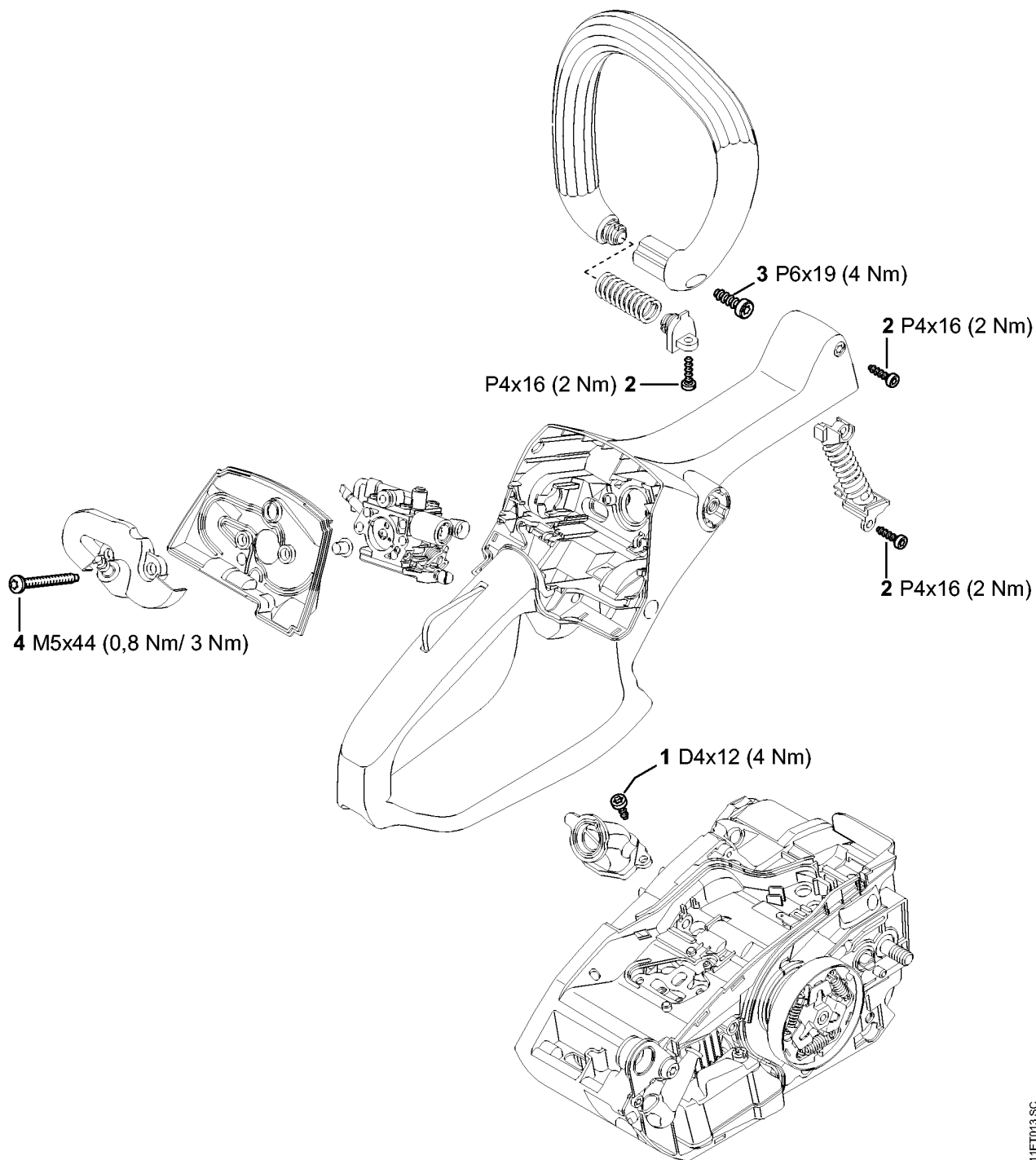


2011ET016 SC

(1) MS 150 C-E, (2) MS 150 C-E Z

Момент затяжки

Ссылка №	Код артикула	К-во	Наименование	Техническая информация
1	9022 500 1050	3	Винт с цилиндрической головкой IS-M5 x 25	
2	9022 371 1020	4	Винт с цилиндрической головкой IS-M5 x 20 Блокирующее зубчатое зацепление	
3	9075 478 3022	2	Винт с цилиндрической головкой IS-D4 x 20 Блокирующее зубчатое зацепление	
4	0000 400 7011	1	Свеча зажигания NGK CMR6H	
5	9022 341 0960	2	Винт с цилиндрической головкой IS-M5 x 12 Блокирующее зубчатое зацепление	
6	0000 951 1102	3	Винт IS-D5 x 26	
7	9220 260 0901	1	Шестигранная гайка M6	
8	* 9220 260 0900	1	Шестигранная гайка M6	2.2015
9	9074 477 4139	1	Винт с цилиндрической головкой IS-P5x25	
10	9104 003 2960	1	Винт с цилиндрической головкой P4 x 10	
11	9074 478 3025	3	Винт с цилиндрической головкой IS-P4 x 16	
12	1123 664 2400	1	Шпилька	
13	9075 478 3016	1	Винт с цилиндрической головкой IS-D4 x 16 Блокирующее зубчатое зацепление	
14	9074 477 4130	2	Винт с цилиндрической головкой IS-P5 x 16	
15	9074 478 3025	3	Винт с цилиндрической головкой IS-P4 x 16	
16	1129 791 6100	1	Винт	
17	1146 160 2000	1	Муфта	
18	9104 003 3065	1	Винт с цилиндрической головкой P6,3 x 18	
19	9074 478 2970	2	Винт с цилиндрической головкой IS-P4 x 10	
20	9074 477 4135	1	Винт с цилиндрической головкой IS-P5x20	



2011ET013 SC

Момент затяжки

Ссылка №	Код артикула	К-во	Наименование
1	9075 478 3012	2	Винт с цилиндрической головкой IS-D4 x 12 Блокирующее зубчатое зацепление
2	9074 478 3025	3	Винт с цилиндрической головкой IS-P4 x 16
3	9074 478 4435	1	Винт с цилиндрической головкой IS-P6 x 19 Блокирующее зубчатое зацепление
4	9022 500 1093	2	Винт с цилиндрической головкой IS-M5 x 44