

**STIHL**®

# STIHL MSE 141 C

Инструкция по эксплуатации





## Содержание

<b>1</b>	<b>Предисловие</b>	<b>2</b>	<b>8.1</b>	<b>Включение мотопилы</b>	<b>18</b>
<b>2</b>	<b>Информация к данному руководству по эксплуатации</b>	<b>2</b>	<b>8.2</b>	<b>Выключение мотопилы</b>	<b>18</b>
2.1	Обозначение предупредительных сообщений в тексте	2	<b>9</b>	<b>Проверка мотопилы</b>	<b>18</b>
2.2	Символы в тексте	3	9.1	Проверка звездочки	18
<b>3</b>	<b>Обзор</b>	<b>3</b>	9.2	Проверка направляющей шины	18
3.1	Мотопила	3	9.3	Проверка пильной цепи	19
3.2	Символы	4	9.4	Проверка тормоза цепи	19
<b>4</b>	<b>Указания по технике безопасности</b>	<b>5</b>	9.5	Проверка элементов управления	20
4.1	Предупреждающие символы	5	9.6	Контроль системы смазки цепи	20
4.2	Использование по назначению	5	<b>10</b>	<b>Работа мотопилой</b>	<b>21</b>
4.3	Требования к пользователю	5	10.1	Как держать и вести мотопилу	21
4.4	Одежда и оснащение	6	10.2	Пиление	21
4.5	Рабочая зона и окружающее пространство	7	10.3	Обрезка сучьев	21
4.6	Безопасное состояние	7	10.4	Валка леса	22
4.7	Работы	8	10.5	Установка защиты от перегрузки в исходное положение	27
4.8	Реакционные силы	11	<b>11</b>	<b>После работы</b>	<b>27</b>
4.9	Подключение электропитания	12	11.1	После работы	27
4.10	Транспортировка	13	<b>12</b>	<b>Транспортировка</b>	<b>27</b>
4.11	Хранение	13	12.1	Транспортировка мотопилы	27
4.12	Очистка, техническое обслуживание и ремонт	13	<b>13</b>	<b>Хранение</b>	<b>28</b>
<b>5</b>	<b>Подготовка мотопилы к эксплуатации</b>	<b>14</b>	13.1	Хранение мотопилы	28
5.1	Подготовка мотопилы к эксплуатации	14	<b>14</b>	<b>Очистка</b>	<b>28</b>
<b>6</b>	<b>Сбор мотопилы</b>	<b>15</b>	14.1	Очистка мотопилы	28
6.1	Монтаж и демонтаж направляющей шины и цепи пилы	15	14.2	Очистка направляющей шины и пильной цепи	28
6.2	Натяжение пильной цепи	16	<b>15</b>	<b>Техническое обслуживание и ремонт</b>	<b>28</b>
6.3	Заправка адгезионным маслом для пильных цепей	16	15.1	Интервалы технического обслуживания	28
<b>7</b>	<b>Установка и отпускание цепного тормоза</b>	<b>17</b>	15.2	Ремонт и техническое обслуживание звездочки	29
7.1	Задействование тормоза цепи	17	15.3	Очистка от заусенцев и ремонт направляющей шины	29
7.2	Отпускание тормоза цепи	17	15.4	Заточка и ремонт пильной цепи	29
<b>8</b>	<b>Включение и выключение мотопилы</b>	<b>18</b>	15.5	Ремонт и техническое обслуживание цепного тормоза	30



Данная инструкция по эксплуатации защищена авторским правом. Компания оставляет за собой все права, особенно право на распространение, перевод и обработку материала с помощью электронных систем.

<b>16 Устранение неисправностей</b> .....	<b>31</b>
16.1 Устранение неисправностей мотопилы.....	31
<b>17 Технические данные</b> .....	<b>32</b>
17.1 Мотопила STIHL MSE 141 C .....	32
17.2 Удлинительные шнуры .....	32
17.3 Звездочки и скорость движения цепи .....	32
17.4 Минимальная глубина паза направляющих шин .....	32
17.5 Угол заточки пильных цепей .....	32
17.6 Уровни шума и вибрации .....	32
17.7 Установленный срок службы .....	33
17.8 REACH .....	33
<b>18 Комбинации направляющей шины и пильной цепи</b> .....	<b>34</b>
18.1 Мотопила STIHL MSE 141 C .....	34
<b>19 Запасные части и принадлежности</b> .....	<b>35</b>
19.1 Запасные части и принадлежности .....	35
<b>20 Утилизация</b> .....	<b>35</b>
20.1 Утилизация мотопилы .....	35
<b>21 Сертификат соответствия ЕС</b> .....	<b>35</b>
21.1 Мотопила STIHL MSE 141 C .....	35
21.2 EAC .....	36
<b>22 Адреса</b> .....	<b>36</b>
22.1 Дочерние компании STIHL .....	36
22.2 Представительства STIHL .....	36
<b>23 Общие указания по технике безопасности для электроинструментов</b> .....	<b>36</b>
23.1 Введение .....	36
23.2 Безопасность на рабочем месте .....	36
23.3 Электробезопасность .....	37
23.4 Безопасность людей .....	37
23.5 Применение и обращение с электроинструментом .....	38
23.6 Техническое обслуживание .....	38
23.7 Инструкции по технике безопасности при эксплуатации цепных пил .....	38
23.8 Причины и предотвращение обратной отдачи .....	39

## 1 Предисловие

Уважаемый клиент,

мы рады, что вы выбрали изделие STIHL. Мы разрабатываем и производим продукцию высочайшего качества, соответствующую потребностям наших клиентов. Наша продукция обеспечивает высокую надежность даже при экстремальных нагрузках.

STIHL – это и высочайшее качество обслуживания. Наши представители всегда готовы провести для Вас компетентную консультацию и инструктаж, а также обеспечить обширную техническую поддержку.

Мы благодарим Вас за доверие и желаем приятных впечатлений от Вашего нового изделия STIHL.



Д-р Николас Штиль

**ВАЖНО! ПЕРЕД ПРИМЕНЕНИЕМ ОЗНАКОМИТЬСЯ И СОХРАНИТЬ.**

## 2 Информация к данному руководству по эксплуатации

### 2.1 Обозначение предупредительных сообщений в тексте



#### **ПРЕДУПРЕЖДЕНИЕ**

Указывает на возможные опасности, которые могут привести к тяжелым травмам или летальному исходу.

► Описанные меры помогут предотвратить тяжелые травмы или летальный исход.

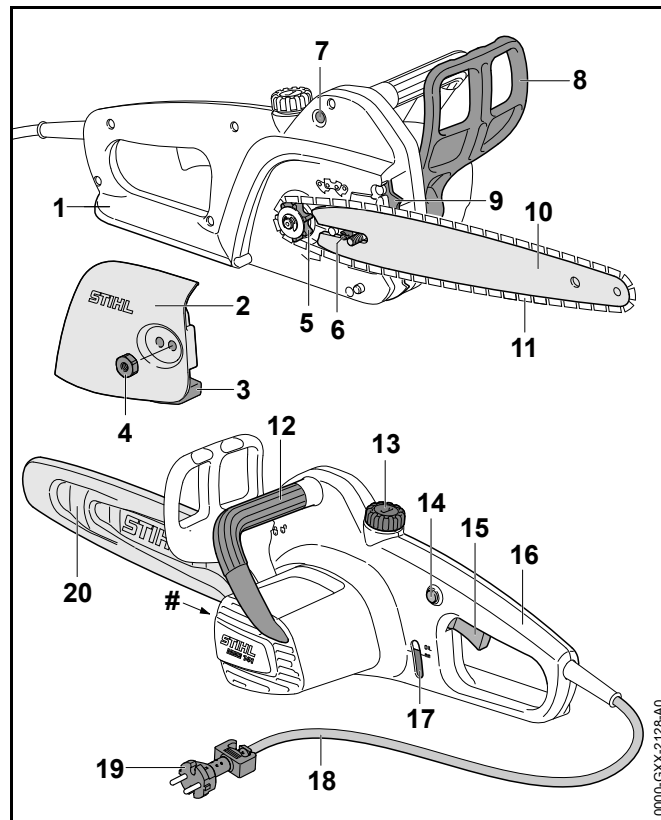
**УКАЗАНИЕ**

Указывает на возможные опасности, которые могут привести к материальному ущербу.

- Описанные меры помогут избежать материального ущерба.

**2.2 Символы в тексте**

- 📖 Данный символ указывает на главу в данном руководстве по эксплуатации.

**3 Обзор****3.1 Мотопила****1 Задний защитный щиток**

Задний защитный щиток предохраняет правую руку от контакта с отлетевшей или порванной пильной цепью.

**2 Крышка звездочки**

Крышка звездочки закрывает звездочку и фиксирует направляющую шину на мотопиле.

**3 Цепеуловитель**

Цепеуловитель останавливает отлетевшую или порванную пильную цепь.

**4 Гайка**

Гайка закрепляет крышку звездочки на мотопиле.

**5 Звездочка**

Звездочка приводит в движение пильную цепь.

**6 Натяжной винт**

Натяжной винт служит для регулировки натяжения цепи.

**7 Возвратная кнопка**

Возвратная кнопка возвращает в исходное положение сработавшую защиту от перегрузки.

**8 Передний защитный щиток**

Передний защитный щиток предохраняет левую руку от контакта с пильной цепью и служит для приведения в действие тормоза цепи.

**9 Зубчатый упор**

При работе зубчатый упор служит для опоры мотопилы на дерево.

**10 Направляющая шина**

Направляющая шина служит направляющей для пильной цепи.

**11 Пильная цепь**

Пильная цепь режет древесину.

**12 Трубчатая рукоятка**

Трубчатая рукоятка предназначена для удерживания, направления и ношения мотопилы.

**13 Крышка масляного бачка**

Крышка масляного бачка закрывает масляный бачок.

**14 Стопорная кнопка**

Стопорная кнопка разблокирует рычаг переключения.

**15 Рычаг переключения**

Рычаг переключения включает и выключает мотопилу.

**16 Рукоятка управления**

Рукоятка управления служит для управления, удерживания и ведения мотопилы.

**17 Смотровое окошко**

Смотровое окошко служит для контроля запаса адгезионного масла для пильной цепи.

**18 Кабель питания**

Кабель питания соединяет мотопилу со штепсельной вилкой.

**19 Штепсельная вилка**


Штепсельная вилка соединяет кабель питания с удлинительным шнуром.


**20 Кожух цепи**


Кожух цепи защищает от контакта с пильной цепью.


**# Заводская табличка с номером изделия****3.2 Символы**


На мотопиле могут быть изображены следующие символы:


 Данный символ указывает направление движения пильной цепи.

 В этом направлении задействуется и отпускается тормоз цепи.

 В этом положении защитный щиток отпускает тормоз цепи.

 В этом положении защитный щиток задействует тормоз цепи.

 Длина направляющей шины, разрешенной к использованию.

 Измеренный уровень звуковой мощности согласно директиве 2000/14/EG в дБ(А) для сопоставимости уровней шума электрических изделий.



Не утилизировать изделие вместе с бытовыми отходами.

## 4 Указания по технике безопасности

### 4.1 Предупреждающие символы

Предупреждающие символы на мотопиле имеют следующее значение:



Соблюдать правила и меры техники безопасности.



Прочитать, усвоить и сохранить руководство по эксплуатации.



Носить защитные очки, наушники и защитный шлем.



Соблюдать правила по технике безопасности в отношении отдачи.



Если кабель питания или удлинительный шнур поврежден: вынуть из розетки штепсельную вилку.



Беречь мотопилу от дождя и влаги.

### 4.2 Использование по назначению

Мотопила STIHL MSE 141 служит для распила дров и для работ на приусадебном участке.

Применение данной мотопилы для обрезки сучьев и валки ограничено, так как свобода передвижения значительно сужена кабелем питания и удлинительным шнуром.

## ▲ ПРЕДУПРЕЖДЕНИЕ

- Использование мотопилы не по назначению может привести к тяжелым или смертельным травмам и к материальному ущербу.
  - ▶ Использовать мотопилу с удлинительным шнуром.
  - ▶ Использовать мотопилу в соответствии с описанием в руководстве по эксплуатации.

### 4.3 Требования к пользователю

## ▲ ПРЕДУПРЕЖДЕНИЕ

- Пользователи, не прошедшие инструктаж, могут не понять или неправильно оценить опасности, связанные с мотопилой. Это чревато тяжелыми или смертельными травмами пользователя или других лиц.



- ▶ Прочитать, усвоить и сохранить руководство по эксплуатации.

- ▶ Если мотопилу передают другому лицу: руководство по эксплуатации передать в комплекте.

- ▶ Убедиться, что пользователь соответствует следующим требованиям:

- Физическая, сенсорная и умственная способность к управлению и работе с мотопилой. Если пользователь обладает лишь ограниченной физической, сенсорной или умственной способностью к управлению устройством, он

может работать только под наблюдением компетентного лица или руководствуясь его указаниями.

- Совершеннолетие пользователя.
  - Получение инструктажа у дилера STIHL или компетентного лица перед началом работы с мотопилой.
  - Отсутствие воздействия алкогольных, наркотических веществ или медицинских препаратов.
- ▶ Если пользователь работает с мотопилой впервые: потренироваться в распиливании бревен на козлах или на раме.
  - ▶ В случае неясностей обратиться к дилеру STIHL.

#### 4.4 Одежда и оснащение

### ▲ ПРЕДУПРЕЖДЕНИЕ

- При работе длинные волосы могут быть затянуты в мотопилу. Это чревато тяжелыми травмами.
  - ▶ Длинные волосы собрать и зафиксировать так, чтобы исключить возможность их затягивания в мотопилу.

- Во время работы существует вероятность подбрасывания предметов с высокой скоростью. Пользователь может получить травмы.



- ▶ Носить защитные очки. Подходящие защитные очки прошли испытания согласно стандарту EN 166 или согласно национальным предписаниям и имеют соответствующую маркировку.

- ▶ STIHL рекомендует носить защитную лицевую маску.
- ▶ Носить верхнюю одежду с длинными рукавами.

- Во время работы возникает шум. Шум может повредить органам слуха.



- ▶ Носить наушники.

- Падающие сверху предметы могут поранить голову.



- ▶ При наличии опасности падения сверху предметов во время работы: носить защитный шлем.

- Во время работы может подняться пыль. Она может оказать вредное воздействие на дыхательные пути и вызвать аллергическую реакцию.

- ▶ Носить пылезащитную маску.

- Несоответствующая одежда может запутаться в ветках, кустах и попасть в мотопилу. Пользователи без подходящей одежды могут получить тяжелые травмы.

- ▶ Носить плотно прилегающую одежду.

- ▶ Снять шарфы и украшения.

- Во время работы возможен контакт пользователя с движущейся пильной цепью. Это чревато тяжелыми травмами.

- ▶ Носить длинные брюки соответствующего класса защиты от порезов. Класс защиты от порезов зависит от максимальной скорости цепи, 17.3.

- Во время работы пользователь может порезаться о древесину. Во время чистки или технического обслуживания возможен контакт пользователя с пильной цепью. Пользователь может получить травмы.

- ▶ Носить рабочие перчатки из прочного материала.

- При ношении несоответствующей обуви пользователь может поскользнуться. При контакте с движущейся пильной цепью пользователь может порезаться. Пользователь может получить травмы.

- ▶ Носить сапоги соответствующего класса защиты от порезов. Класс защиты от порезов зависит от максимальной скорости цепи, 17.3.



## 4.5 Рабочая зона и окружающее пространство

### **▲ ПРЕДУПРЕЖДЕНИЕ**

- Посторонние лица, дети и животные могут не понять или неправильно оценить опасности, связанные с мотопилой и подброшенными предметами. Посторонние лица, дети и животные могут получить тяжелые травмы.

- ▶ Посторонние лица, дети и животные не должны находиться в рабочей зоне.

- Мотопила не обладает влагонепроницаемостью. Эксплуатация во время дождя или при высокой влажности может привести к поражению электрическим током. Для пользователя это чревато тяжелыми травмами или летальным исходом, а мотопила может получить повреждения.



- ▶ Запрещено работать во время дождя и в условиях высокой влажности.

- Электродвигатель мотопилы может искрить. В легковоспламеняющейся или взрывоопасной среде искры могут инициировать пожар и взрыв. Это чревато тяжелыми или смертельными травмами и материальным ущербом.

- ▶ Запрещено работать в легковоспламеняющихся и взрывоопасных средах.

## 4.6 Безопасное состояние

### 4.6.1 Мотопила

Мотопила находится в безопасном состоянии, если соблюдены следующие условия:

- Мотопила не повреждена.
- Кабель питания, удлинительный шнур и их штепсельные вилки не повреждены.
- Мотопила чистая и сухая.
- Тормоз цепи исправен.

- Элементы управления исправны и их конструкция не изменена.
- Система смазки пильной цепи исправна.
- Следы приработки на звездочке не глубже 0,5 мм.
- Установлено указанное в настоящем руководстве по эксплуатации сочетание направляющей шины и пильной цепи.
- Направляющая шина и пильная цепь правильно установлены.
- Пильная цепь правильно натянута.
- Используются только оригинальные принадлежности STIHL для данной мотопилы.
- Принадлежности установлены надлежащим образом.


### **▲ ПРЕДУПРЕЖДЕНИЕ**

- В небезопасном состоянии узлы не могут работать надлежащим образом, и система безопасности выходит из строя. Это чревато тяжелыми или смертельными травмами.
- ▶ Работать с неповрежденной мотопилой.
- ▶ Работать с неповрежденным кабелем питания, удлинительным шнуром и неповрежденной штепсельной вилкой.
- ▶ Если мотопила загрязнена или влажная: очистить и просушить мотопилу.
- ▶ Не вносить изменения в конструкцию мотопилы. Исключение: монтаж указанного в настоящем руководстве по эксплуатации сочетания направляющей шины и пильной цепи.
- ▶ Если элементы управления в ненадлежащем состоянии: не работать мотопилой.
- ▶ Для данной мотопилы устанавливать только оригинальные принадлежности STIHL.
- ▶ Направляющую шину и пильную цепь устанавливать в соответствии с описанием в настоящем руководстве по эксплуатации.

- ▶ Принадлежности устанавливать в соответствии с описанием в настоящем руководстве по эксплуатации или в руководстве по эксплуатации принадлежностей.
- ▶ Не помещать предметы в отверстия мотопилы.

#### 4.6.2 Направляющая шина

Направляющая шина находится в безопасном состоянии, если соблюдены следующие условия:

- Направляющая шина не повреждена.
- Направляющая шина не деформирована.
- Глубина паза не меньше или больше минимального размера,  17.4.
- Перемычки паза свободны от заусенцев.
- Паз не сужен и не расширен.

### ПРЕДУПРЕЖДЕНИЕ

- В небезопасном состоянии направляющая шина не может правильно вести пильную цепь. Движущаяся пильная цепь может сорваться с направляющей шины. Это чревато тяжелыми или смертельными травмами.
  - ▶ Работать с неповрежденной мотопилой.
  - ▶ Если глубина паза меньше минимального размера: заменить направляющую шину.
  - ▶ По окончании работы удалить заусенцы с направляющей шины.
  - ▶ В случае неясностей обращаться к представителю STIHL.

#### 4.6.3 Пильная цепь

Пильная цепь находится в безопасном состоянии, если соблюдены следующие условия:

- Пильная цепь не повреждена.
- Пильная цепь правильно заточена.
- Высота ограничителя глубины режущих зубьев находится в пределах сервисной маркировки.

- Длина режущих зубьев находится в пределах меток износа.

### ПРЕДУПРЕЖДЕНИЕ

- В небезопасном состоянии узлы не могут работать надлежащим образом, и система безопасности выходит из строя. Это чревато тяжелыми или смертельными травмами.
  - ▶ Работать с неповрежденной пильной цепью.
  - ▶ Правильно заточить пильную цепь.
  - ▶ В случае неясностей обратиться к дилеру STIHL.

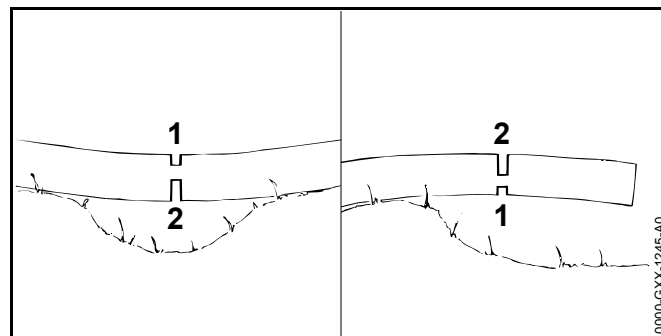
## 4.7 Работы

### 4.7.1 Пиление

### ПРЕДУПРЕЖДЕНИЕ

- В определенных ситуациях пользователь не может сохранять концентрацию при работе. Пользователь может споткнуться, упасть и получить тяжелые травмы.
  - ▶ Работать спокойно и осторожно.
  - ▶ В условиях недостаточного освещения и плохой видимости: не работать с мотопилой.
  - ▶ Работать с мотопилой одному.
  - ▶ Не держать инструмент выше плеча.
  - ▶ Обращать внимание на препятствия.
  - ▶ Работать стоя на грунте и удерживать равновесие. Если необходимо работать на высоте: использовать подъемную рабочую площадку или надежные леса.

- Движущаяся пильная цепь может причинить порезы пользователю. Это чревато тяжелыми травмами.
  - ▶ Не касаться движущейся пильной цепи.
- Движущаяся пильная цепь нагревается и удлиняется. Если не охладить и не подтянуть пильную цепь, она может сорваться с направляющей шины или порваться. Это чревато тяжелыми травмами и материальным ущербом.
  - ▶ Использовать адгезионное масло для пильных цепей.
  - ▶ При работе регулярно проверять натяжение пильной цепи. Если цепь имеет недостаточное натяжение: подтянуть пильную цепь.
- Если при эксплуатации мотопила меняет форму или реагирует необычно, она может находиться в небезопасном состоянии. Это чревато тяжелыми травмами и материальным ущербом.
  - ▶ Завершить работу и обратиться к дилеру STIHL.
- В процессе эксплуатации мотопила может вибрировать.
  - ▶ Работать в перчатках.
  - ▶ Делать перерывы.
  - ▶ При появлении признаков нарушения кровообращения: проконсультироваться с врачом.
- Если движущаяся пильная цепь задевает за твердый предмет, могут появиться искры. Искры в легковоспламеняющемся окружении могут стать причиной пожара. Это чревато тяжелыми или смертельными травмами и материальным ущербом.
  - ▶ Не работать в легковоспламеняющемся окружении.
- После отпускания рычага переключения пильная цепь продолжает двигаться в течение непродолжительного времени. Это чревато тяжелыми травмами.
  - ▶ Подождать до остановки пильной цепи.



## ▲ ПРЕДУПРЕЖДЕНИЕ

- При пилении напряженной древесины, направляющую шину может заклинить. Пользователь может потерять контроль над мотопилой и получить тяжелые травмы.
  - ▶ Сначала сделать компенсационный подпил со стороны действия сил сжатия (1), затем пропил со стороны действия сил растяжения (2).

### 4.7.2 Обрезка сучьев

## ▲ ПРЕДУПРЕЖДЕНИЕ

- Если обрезку сучьев на поваленном дереве начинать снизу, то ствол лишается опоры о землю. Во время работы дерево может начать двигаться. Это чревато тяжелыми или смертельными травмами.
  - ▶ Крупные ветки снизу пропиливать только после того, как ствол будет обрезан до необходимой длины.
  - ▶ Не обрезать сучья, стоя на стволе.
- При обрезке сверху может упасть спиленная ветка. Пользователь может споткнуться, упасть и получить тяжелые травмы.
  - ▶ Обрезать сучья со стороны комлевого конца в направлении кроны.

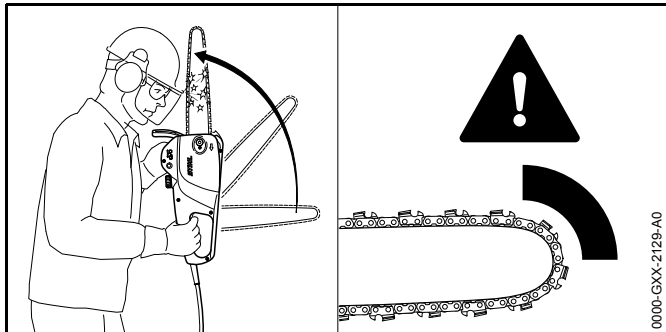
### 4.7.3 Валка леса

## ▲ ПРЕДУПРЕЖДЕНИЕ

- Неопытные лица не могут оценить опасность, возникающую при валке леса. Это чревато тяжелыми или смертельными травмами и материальным ущербом.
  - ▶ При наличии неясностей: не производить валку.
- При валке ствол или ветки могут упасть на людей или предметы. Это чревато тяжелыми или смертельными травмами и материальным ущербом.
  - ▶ Выбрать направление падения так, чтобы зона падения была пустой.
  - ▶ Посторонние, дети и животные должны находиться на безопасном расстоянии от рабочей зоны – не меньше 2,5 длин ствола.
  - ▶ Следить за кроной падающего дерева и кронами соседних деревьев и не стоять на пути падающих сучьев.
- При падении дерева его ствол может сломаться или отскочить в сторону пользователя. Это может привести к тяжелым травмам или смерти пользователя.
  - ▶ Проложить путь эвакуации сбоку против направления падения.
  - ▶ Двигаться назад по пути отхода, наблюдая за падающим деревом.
  - ▶ Не идти назад вниз по склону.
- Препятствия в рабочей зоне и на пути эвакуации могут помешать пользователю. Он может споткнуться и упасть. Это может привести к тяжелым травмам или смерти пользователя.
  - ▶ Удалить препятствия из рабочей области и пути отхода.
- Если недопил, защитный или удерживающий ремень подпилить или распилить слишком рано, то направление валки соблюсти не удастся или дерево упадет раньше времени. Это чревато тяжелыми или смертельными травмами и материальным ущербом.
  - ▶ Не подпиливать и не распилить недопил.
  - ▶ Распиливать защитный или удерживающий ремень в последнюю очередь.
  - ▶ Если дерево заваливается раньше намеченного времени: прервать основной пропил и отойти по проложенному пути эвакуации.
- Если движущаяся пильная цепь верхней четвертью верхушки направляющей шины попадает на твердый клин и резко тормозится, может произойти отдача. Это чревато тяжелыми или смертельными травмами.
  - ▶ Использовать клинья из алюминия или пластика.
- Если при валке дерево зависло или застряло на другом дереве, пользователь не может завершить валку с помощью мотопилы.
  - ▶ Прервать работу и повалить ствол с помощью лебедки или тягача.

## 4.8 Реакционные силы

### 4.8.1 Отдача



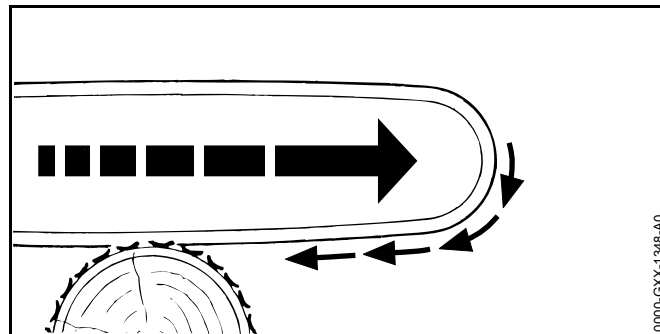
Отдача может возникнуть по следующим причинам:

- Движущаяся пильная цепь попадает на твердый предмет верхней четвертью вершины направляющей шины и резко тормозится.
- При движении пильную цепь заклинило у вершины направляющей шины.

### ⚠ ПРЕДУПРЕЖДЕНИЕ

- При отдаче возможно отбрасывание мотопилы в сторону пользователя. Пользователь может потерять контроль над мотопилой и получить тяжелые или смертельные травмы.
  - ▶ Крепко держать мотопилу обеими руками.
  - ▶ Работать в соответствии с предписаниями в настоящем руководстве по эксплуатации.
  - ▶ Не пилить верхней четвертью вершины направляющей шины.
  - ▶ Работать с правильно заточенной и натянутой пильной цепью.
  - ▶ Использовать пильную цепь, снижающую опасность отдачи.
  - ▶ Использовать направляющую шину с небольшой головкой.
  - ▶ Работать при полном газе.

### 4.8.2 Затягивание

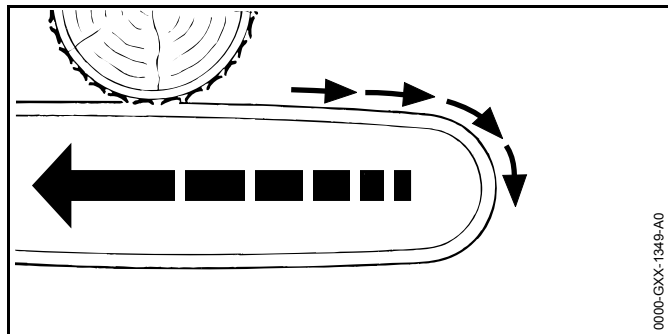


При пилении нижней стороной направляющей шины мотопила может быть затянута в сторону.

### ⚠ ПРЕДУПРЕЖДЕНИЕ

- Если движущаяся пильная цепь попадает на твердый предмет и быстро тормозится, пила может быть рывком затянута в сторону. Пользователь может потерять контроль над мотопилой и получить тяжелые или смертельные травмы.
  - ▶ Крепко держать мотопилу обеими руками.
  - ▶ Работать в соответствии с предписаниями в настоящем руководстве по эксплуатации.
  - ▶ Вести направляющую шину в разрезе прямо.
  - ▶ Правильно установить зубчатый упор.
  - ▶ Работать при полном газе.

### 4.8.3 Отскок



При пилении верхней стороной направляющей шины мотопила может быть отброшена в направлении пользователя.

## ⚠ ПРЕДУПРЕЖДЕНИЕ

- Если движущаяся пильная цепь попадает на твердый предмет и быстро тормозится, мотопила может быть с силой отброшена в сторону пользователя. Пользователь может потерять контроль над мотопилой и получить тяжелые или смертельные травмы.
  - ▶ Крепко держать мотопилу обеими руками.
  - ▶ Работать в соответствии с предписаниями в настоящем руководстве по эксплуатации.
  - ▶ Вести направляющую шину в разрезе прямо.
  - ▶ Работать при полном газе.

## 4.9 Подключение электропитания

Контакт с токопроводящими элементами может возникнуть по следующим причинам:

- Поврежден кабель питания или удлинительный шнур.
- Повреждена штепсельная вилка кабеля питания или удлинительного шнура.
- Неправильно установлена розетка.

## ⚠ ПРЕДУПРЕЖДЕНИЕ

- Контакт с токопроводящими элементами может вызвать поражение электрическим током. Это может привести к тяжелым травмам или смерти пользователя.
  - ▶ Убедиться, что кабель питания, удлинительный шнур и их штепсельные вилки не повреждены.
  - ▶ Вставить штепсельную вилку удлинительного шнура в правильно установленную розетку.
- Во время работы неправильное напряжение или частота сети могут привести к превышению напряжения мотопилы. Мотопила может выйти из строя.
  - ▶ Убедиться, что напряжение и частота электросети соответствуют данным на заводской табличке мотопилы.
- Если к одной розетке подключено несколько мотопил, то это может привести к перегрузке электрических проводов при работе. Провода могут нагреться и инициировать пожар. Это чревато тяжелыми или смертельными травмами и материальным ущербом.
  - ▶ Подключать мотопилы к розетке по одной.
  - ▶ Не подключать мотопилы к многопозиционным розеткам.
  - ▶ Подключать мотопилу через предохранительный выключатель с током отключения максимум 30 мА.
- Поврежденный или неподходящий удлинительный шнур может стать причиной поражения электрическим током. Это чревато тяжелыми или смертельными травмами.
  - ▶ Использовать удлинительный шнур с надлежащим сечением жил, 17.2.
  - ▶ Использовать удлинительный шнур с защитой от брызг.

- Неправильно проложенный кабель питания или удлинительный шнур может быть поврежден и люди могут споткнуться об него. Это может привести к травмам, а кабель питания или удлинительный шнур может быть поврежден.
  - ▶ Прокладывать кабель питания и удлинительный шнур так, чтобы предотвратить возможность контакта с ними вращающейся пильной цепи.
  - ▶ Кабель питания и удлинительный шнур прокладывать так, чтобы предотвратить возможность их повреждения, истирания и спутывания.
  - ▶ Прокладывать кабель питания и удлинительный шнур по сухой поверхности.
- Во время работы удлинительный шнур нагревается. В случае отсутствия отвода тепла это может привести к пожару.
  - ▶ При использовании кабельного барабана: полностью размотать кабельный барабан.

#### 4.10 Транспортировка

### ⚠ ПРЕДУПРЕЖДЕНИЕ

- При транспортировке мотопила может перевернуться или сдвинуться. Это чревато травмами и материальным ущербом.
  - ▶ Вынуть штепсельную вилку удлинительного шнура из розетки.
  - ▶ Вынуть штепсельную вилку мотопилы из розетки удлинительного шнура.
  - ▶ Задействовать тормоз цепи.
  - ▶ Надеть на направляющую шину защиту цепи так, чтобы она закрывала всю шину.
  - ▶ Зафиксировать мотопилу, чтобы она не двигалась и не переворачивалась.

#### 4.11 Хранение

### ⚠ ПРЕДУПРЕЖДЕНИЕ

- Дети могут не понять и неправильно оценить опасности, связанные с мотопилой. Это может привести к серьезным травмам детей.
  - ▶ Вынуть штепсельную вилку удлинительного шнура из розетки.
  - ▶ Вынуть штепсельную вилку мотопилы из розетки удлинительного шнура.
  - ▶ Задействовать тормоз цепи.
  - ▶ Хранить мотопилу в недоступном для детей месте.
- Контакты мотопилы могут подвергнуться коррозии из-за сырости. Мотопила может выйти из строя.
  - ▶ Вынуть штепсельную вилку удлинительного шнура из розетки.
  - ▶ Вынуть штепсельную вилку мотопилы из розетки удлинительного шнура.
  - ▶ Хранить мотопилу в чистом и сухом состоянии.

#### 4.12 Очистка, техническое обслуживание и ремонт

### ⚠ ПРЕДУПРЕЖДЕНИЕ











- Если во время очистки, технического обслуживания или ремонта штепсельная вилка вставлена в розетку, то возможно неожиданное включение мотопилы. Это чревато тяжелыми травмами и материальным ущербом.
  - ▶ Вынуть штепсельную вилку удлинительного шнура из розетки.
  - ▶ Вынуть штепсельную вилку мотопилы из розетки удлинительного шнура.
  - ▶ Задействовать тормоз цепи.
  - ▶ Надеть на направляющую шину защиту цепи так, чтобы она закрывала всю шину.

- Если мотопила, направляющая шина и пильная цепь очищаются не так, как предписано в настоящем руководстве по эксплуатации, то элементы устройства не будут работать надлежащим образом, и система безопасности выйдет из строя. Это чревато тяжелыми травмами.
  - ▶ Очищать мотопилу, направляющую шину и пильную цепь в соответствии с предписаниями в настоящем руководстве по эксплуатации.
- Сильные чистящие средства, мойки высокого давления или острые предметы могут повредить мотопилу, направляющую шину и пильную цепь.
  - ▶ Очищать мотопилу, направляющую шину и пильную цепь в соответствии с предписаниями в настоящем руководстве по эксплуатации.
- Если техническое обслуживание или очистку мотопилы выполняет пользователь, то элементы устройства могут быть повреждены, и система безопасности выйдет из строя. Это чревато тяжелыми или смертельными травмами.
  - ▶ Не производить очистку или техническое обслуживание мотопилы самостоятельно.
  - ▶ При необходимости технического обслуживания или ремонта мотопилы: обратиться к дилеру STIHL.
- Если направляющая шина и пильная цепь очищаются и обслуживаются не так, как предписано в настоящем руководстве по эксплуатации, то элементы устройства не могут работать надлежащим образом, и система безопасности выходит из строя. Это чревато тяжелыми травмами.
  - ▶ Осуществлять техническое обслуживание и ремонт направляющей шины и пильной цепи в соответствии с описанием в настоящем руководстве по эксплуатации.
- При очистке или техническом обслуживании пильной цепи пользователь может порезаться об острые зубья. Пользователь может получить травмы.
  - ▶ Носить рабочие перчатки из прочного материала.

## 5 Подготовка мотопилы к эксплуатации

### 5.1 Подготовка мотопилы к эксплуатации

Каждый раз перед началом работы необходимо выполнять следующее:


- ▶ Убедиться в надлежащем состоянии следующих узлов:
  - Мотопила и кабель питания,  4.6.1.
  - Направляющая шина,  4.6.2.
  - Пильная цепь,  4.6.3.
- ▶ Очистить мотопилу,  14.1.
- ▶ Установить направляющую шину и цепь пилы,  6.1.1.
- ▶ Натянуть пильную цепь,  6.2.
- ▶ Залить адгезионное масло для пильных цепей,  6.3.
- ▶ Подключить штепсельную вилку мотопилы к удлинительному шнуру и вставить в доступную розетку штепсельную вилку удлинительного шнура.
- ▶ Проверить тормоз цепи,  9.4.
- ▶ Проверить элементы управления,  9.5.
- ▶ Проверить систему смазки цепи,  9.6.
- ▶ Если попытки выполнения предписанных действий заканчиваются безуспешно: не использовать мотопилу и обратиться к дилеру STIHL.



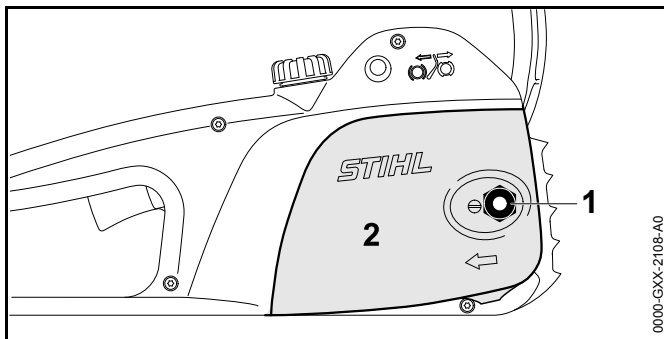
## 6 Сбор мотопилы

### 6.1 Монтаж и демонтаж направляющей шины и цепи пилы

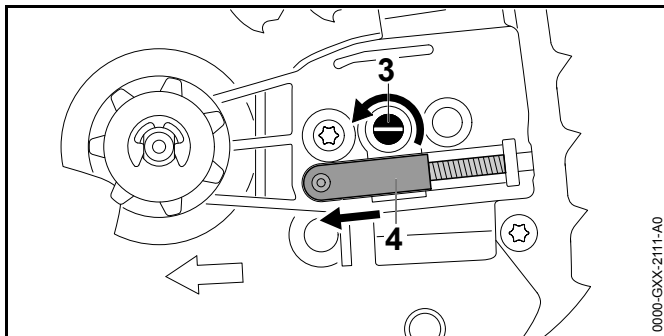
#### 6.1.1 Монтаж направляющей шины и пильной цепи

Сочетания направляющей шины и пильной цепи, соответствующие звездочке и пригодные для использования, указаны в технических характеристиках,  18.

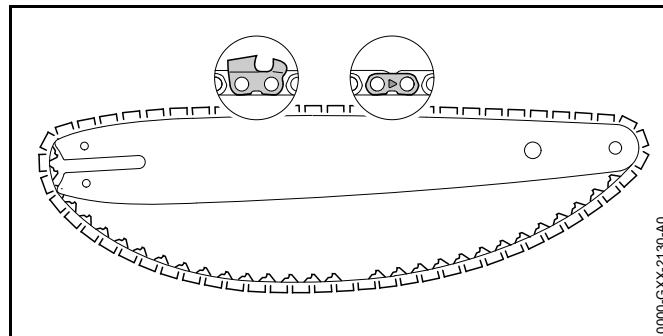
- ▶ Выключить мотопилу, задействовать тормоз цепи и вынуть штепсельную вилку удлинительного шнура из розетки.



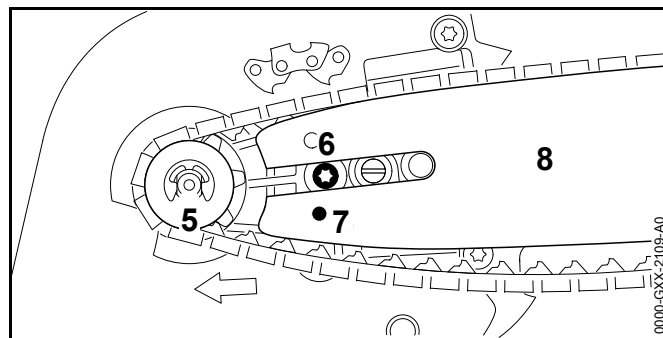
- ▶ Отвернуть гайку (1).
- ▶ Снять крышку звездочки (2).



- ▶ Натяжной винт (3) поворачивать против часовой стрелки, пока пружинная задвижка (4) не будет прилегать к корпусу с левой стороны.



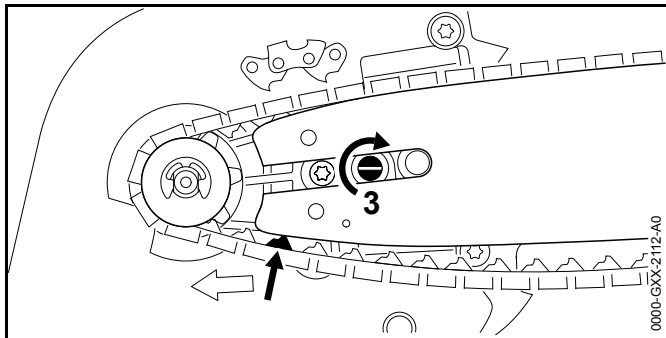
- ▶ Уложить пильную цепь в паз направляющей шины так, чтобы стрелки на соединительных звеньях пильной цепи с верхней стороны были сориентированы в направлении движения.



- ▶ Установить направляющую шину и пильную цепь на мотопилу так, чтобы были выполнены следующие условия:
  - Ведущие звенья пильной цепи входят в зубья звездочки (5).
  - Головка винта (6) вошла в продольное отверстие направляющей шины (8).
  - Цапфа пружинной задвижки (4) находится в отверстии (7) направляющей шины (8).

Ориентация направляющей шины (8) не играет роли. Надпись на направляющей шине (8) может быть перевернутой.

- ▶ Отпустить тормоз цепи.



- ▶ Натяжной винт (3) поворачивать по часовой стрелке, пока пильная цепь не будет прилегать к направляющей шине. При этом ведущие звенья пильной цепи ввести в паз направляющей шины. Направляющая шина (8) и пильная цепь прилегают к мотопиле.
- ▶ Поставить крышку звездочки (2) на корпус мотопилы так, чтобы крышка не выступала за его края.
- ▶ Навернуть и затянуть гайку (1).

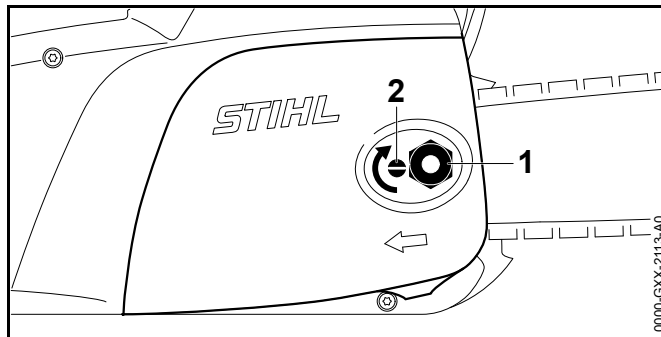
### 6.1.2 Демонтаж направляющей шины и пильной цепи

- ▶ Отвернуть гайку.
- ▶ Снять крышку звездочки.
- ▶ Повернуть натяжной винт до упора против часовой стрелки. Пильная цепь ослаблена.
- ▶ Снять направляющую шину и пильную цепь.

## 6.2 Натяжение пильной цепи

При работе пильная цепь может удлиниться или укоротиться. Натяжение пильной цепи меняется. При работе необходимо регулярно проверять натяжение пильной цепи и подтягивать ее.

- ▶ Выключить мотопилу, задействовать тормоз цепи и вынуть штепсельную вилку удлинительного шнура из розетки.

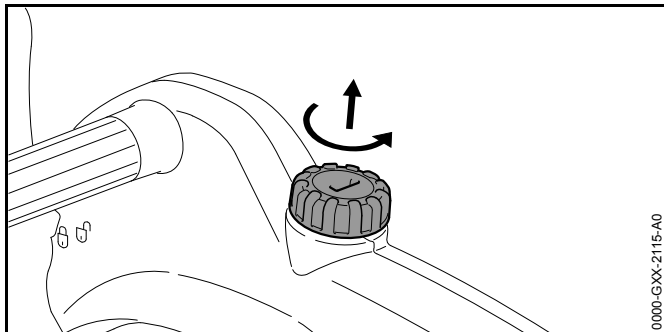


- ▶ Ослабить гайку (1).
- ▶ Отпустить тормоз цепи.
- ▶ Натяжной винт (2) поворачивать по часовой стрелке, пока не будут выполнены следующие условия:
  - Пильная цепь прилегает к нижней стороне направляющей шины.
  - Пильную цепь можно протянуть над направляющей шиной двумя пальцами и с небольшим усилием.
- ▶ Если используется направляющая шина Carving: натяжной винт (2) поворачивать по часовой стрелке, пока ведущие звенья пильной цепи не будут видны с нижней стороны направляющей шины лишь наполовину.
- ▶ Если пильную цепь невозможно протянуть над направляющей шиной вручную: натяжной винт (2) поворачивать против часовой стрелки, пока пильную цепь можно будет протянуть над направляющей шиной двумя пальцами и с небольшим усилием.
- ▶ Затянуть гайку (1).

## 6.3 Заправка адгезионным маслом для пильных цепей

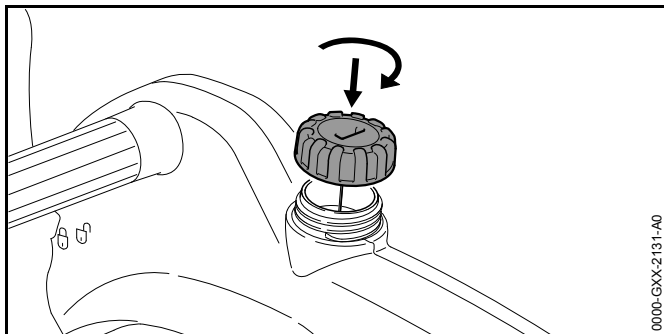
Адгезионное масло используется для смазки и охлаждения вращающейся пильной цепи.

- ▶ Выключить мотопилу, задействовать тормоз цепи и вынуть штепсельную вилку удлинительного шнура из розетки.
- ▶ Положить мотопилу на ровную поверхность так, чтобы крышка масляного бачка сверху.
- ▶ Очистить поверхность бачка вокруг крышки влажной тряпкой.



0000-GXX-2115-A0

- ▶ Поворачивать крышку против часовой стрелки, пока она не освободится.
- ▶ Снять крышку масляного бачка.
- ▶ Налить адгезионного масла для пильных цепей так, чтобы не пролить его и не наполнить бачок до краев.



0000-GXX-2131-A0

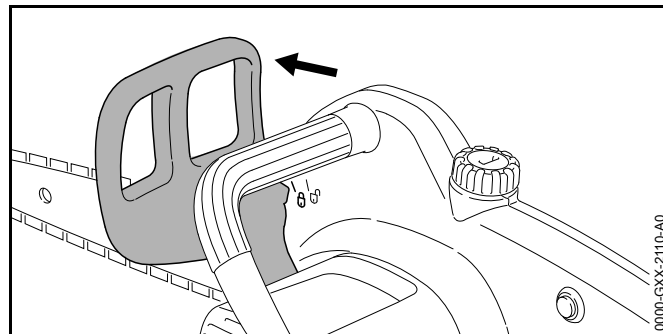
- ▶ Поставить крышку на масляный бачок.
- ▶ Отжимая крышку вниз, одновременно повернуть ее по часовой стрелке до упора и с силой затянуть. Масляный бачок закрыт.

## 7 Установка и отпускание цепного тормоза

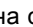
### 7.1 Задействование тормоза цепи

Мотопила оснащена тормозом цепи.

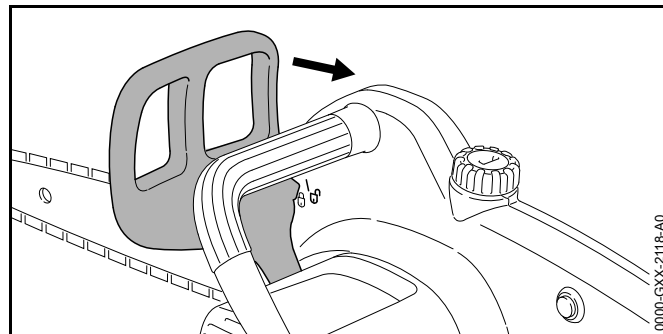
Тормоз цепи срабатывает автоматически при достаточно сильной отдаче автоматически, за счет инерции защитного щитка, или может быть задействован пользователем вручную.



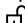
0000-GXX-2110-A0

- ▶левой рукой отвести защитный щиток от трубчатой рукоятки. Защитный щиток фиксируется с щелчком и указывает на символ . Задействован тормоз цепи.

### 7.2 Отпускание тормоза цепи



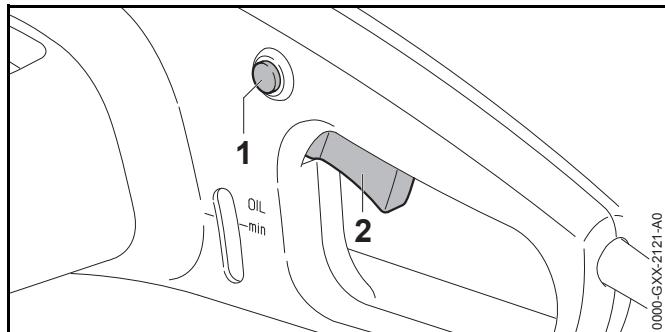
0000-GXX-2118-A0

- ▶ Левой рукой потянуть защитный щиток на себя. Защитный щиток фиксируется с щелчком и указывает на символ . Тормоз цепи отпущен.

## 8 Включение и выключение мотопилы

### 8.1 Включение мотопилы

- ▶ Держать мотопилу правой рукой за рукоятку управления так, чтобы большой палец охватывал эту рукоятку.
- ▶ Отпустить тормоз цепи.
- ▶ Держать мотопилу левой рукой за трубчатую рукоятку так, чтобы большой палец охватывал эту рукоятку.



- ▶ Нажать и удерживать стопорную кнопку (1) большим пальцем.
- ▶ Нажать указательным пальцем на рычаг переключения (2) и удерживать в нажатом положении. Мотопила ускоряется, и пильная цепь вращается.

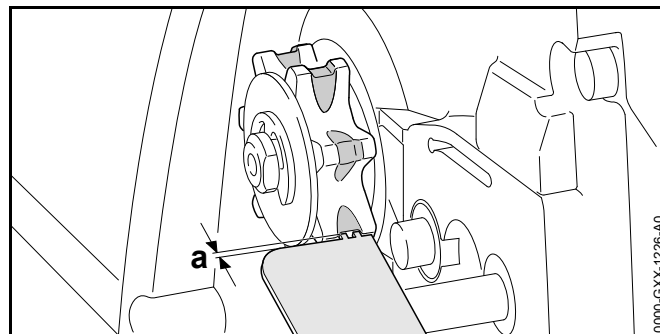
### 8.2 Выключение мотопилы

- ▶ Отпустить рычаг переключения и стопорную кнопку. Пильная цепь не движется.
- ▶ Если пильная цепь продолжает двигаться: задействовать тормоз цепи, вынуть из розетки штепсельную вилку удлинительного шнура и обратиться к дилеру STIHL. Мотопила неисправна.

## 9 Проверка мотопилы

### 9.1 Проверка звездочки

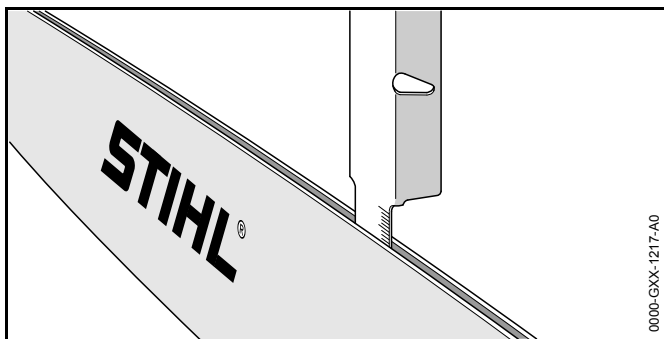
- ▶ Выключить мотопилу, задействовать тормоз цепи и вынуть из розетки штепсельную вилку удлинительного шнура.
- ▶ Отпустить тормоз цепи.
- ▶ Снять крышку звездочки.
- ▶ Снять направляющую шину и пильную цепь.



- ▶ Измерить следы приработки на звездочке с помощью контрольного шаблона STIHL.
- ▶ Если следы приработки имеют глубину больше  $a = 0,5$  мм: не использовать мотопилу и обратиться к дилеру STIHL. Звездочку необходимо заменить.

### 9.2 Проверка направляющей шины

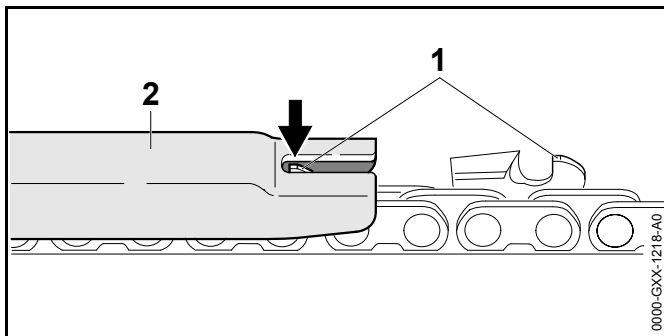
- ▶ Выключить мотопилу, задействовать тормоз цепи и вынуть из розетки штепсельную вилку удлинительного шнура.
- ▶ Снять пильную цепь и направляющую шину.



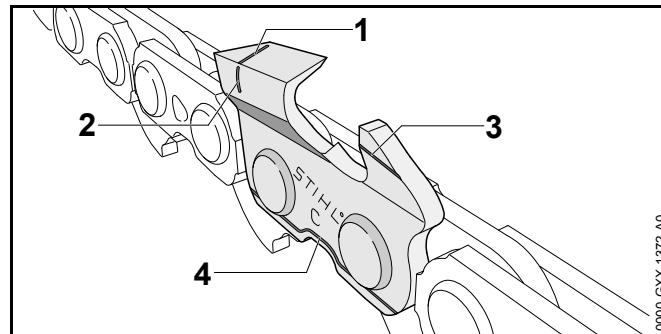
- ▶ Измерить глубину паза направляющей шины с помощью мерной линейки опиловочного шаблона STIHL.
- ▶ Заменить направляющую шину при выполнении любого из следующих условий:
  - Направляющая шина повреждена.
  - Измеренная глубина паза шины меньше установленной минимальной глубины паза направляющей шины, [17.4](#).
  - Паз направляющей шины сужен или расширен.
- ▶ В случае неясностей обратиться к дилеру STIHL.

### 9.3 Проверка пильной цепи

- ▶ Выключить мотопилу, задействовать тормоз цепи и вынуть из розетки штепсельную вилку удлинительного шнура.



- ▶ Измерить высоту ограничителя глубины (1) с помощью опиловочного шаблона (2) STIHL. Опиловочный шаблон STIHL должен соответствовать шагу пильной цепи.
- ▶ Если ограничитель глубины (1) выступает за опиловочный шаблон (2): дополнительно обработать ограничитель глубины (1), [15.4](#).



- ▶ Проверить, видны ли на режущих зубьях метки износа (от 1 до 4).
- ▶ Если одна из меток износа на режущем зубе не видна: не использовать пильную цепь и обратиться к дилеру STIHL.
- ▶ Проверить угол заточки режущих зубьев с помощью опиловочного шаблона STIHL, [17.5](#). Опиловочный шаблон STIHL должен соответствовать шагу пильной цепи.
- ▶ Если угол заточки не соответствует: заточить пильную цепь, [17.5](#).
- ▶ В случае неясностей обратиться к дилеру STIHL.

### 9.4 Проверка тормоза цепи

- ▶ Задействовать тормоз цепи и вынуть из розетки штепсельную вилку удлинительного шнура.

#### **⚠ ПРЕДУПРЕЖДЕНИЕ**

Режущие зубья пильной цепи острые. Остерегаться порезов.

- ▶ Носить рабочие перчатки из прочного материала.

- ▶ Попытаться вручную протянуть пильную цепь над направляющей шиной.  
Если пильную цепь невозможно протянуть над направляющей шиной вручную, тормоз цепи исправен.
- ▶ Если пильную цепь можно протянуть над направляющей шиной вручную: не использовать мотопилу и обратиться к дилеру STIHL.  
Тормоз цепи неисправен.

## 9.5 Проверка элементов управления

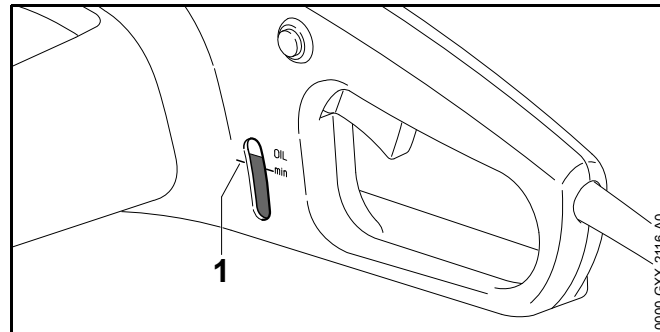
### Стопорная кнопка и рычаг переключения

- ▶ Задействовать тормоз цепи и вынуть из розетки штепсельную вилку удлинительного шнура.
- ▶ Попытаться нажать рычаг переключения.
- ▶ Если рычаг переключения удается нажать: не использовать мотопилу и обратиться к дилеру STIHL.  
Стопорная кнопка неисправна.
- ▶ Нажать и удерживать стопорную кнопку.
- ▶ Нажать и отпустить рычаг переключения.
- ▶ Если рычаг переключения перемещается с трудом или не возвращается в исходное положение: не использовать мотопилу и обратиться к дилеру STIHL.  
Рычаг переключения неисправен.

### Включение мотопилы

- ▶ Вставить в розетку штепсельную вилку удлинительного шнура.
- ▶ Отпустить тормоз цепи.
- ▶ Нажать и удерживать стопорную кнопку.
- ▶ Нажать и удерживать рычаг переключения.  
Пильная цепь движется.
- ▶ Отпустить рычаг переключения.  
Пильная цепь не движется.
- ▶ Если пильная цепь продолжает двигаться: задействовать тормоз цепи, вынуть из розетки штепсельную вилку удлинительного шнура и обратиться к дилеру STIHL.  
Мотопила неисправна.

## 9.6 Контроль системы смазки цепи



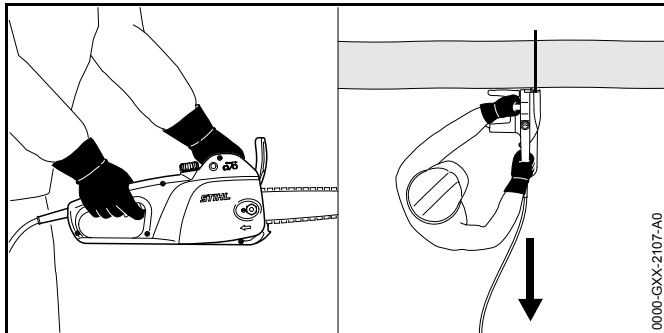
- ▶ Через смотровое окошко проверить запас адгезионного масла для пильной цепи.
- ▶ Если уровень ниже отметки "OIL min" (1): добавить адгезионного масла для пильной цепи.  
В масляном бачке слишком мало адгезионного масла для пильной цепи.
- ▶ Вставить в розетку штепсельную вилку удлинительного шнура.
- ▶ Отпустить тормоз цепи.
- ▶ Расположить направляющую шину рядом со светлой поверхностью.
- ▶ Включить мотопилу.  
Адгезионное масло для пильной цепи отбрасывается и становится заметно на светлой поверхности.  
Система смазки пильной цепи исправна.

Если следы отбрасываемого масла отсутствуют:

- ▶ Добавить адгезионного масла для пильной цепи.
- ▶ Снова проверить систему смазки пильной цепи.
- ▶ Если следы отбрасываемого адгезионного масла для пильной цепи отсутствуют на светлой поверхности: не использовать мотопилу и обратиться к дилеру STIHL. Система смазки пильной цепи неисправна.

## 10 Работа мотопилой

### 10.1 Как держать и вести мотопилу



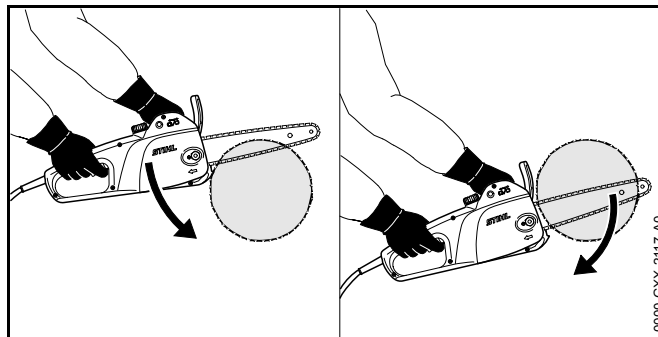
- ▶ Удерживать и направлять мотопилу левой рукой за трубчатую рукоятку, а правой – за рукоятку управления так, чтобы большой палец левой руки охватывал трубчатую рукоятку, а большой палец правой – рукоятку управления.

### 10.2 Пиление

#### **⚠ ПРЕДУПРЕЖДЕНИЕ**

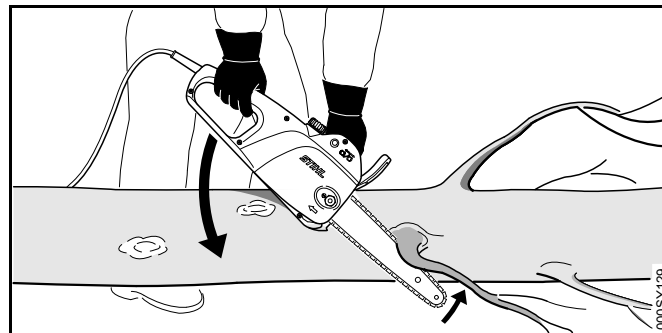
При отдаче мотопила может быть отброшена в сторону пользователя. Это может привести к тяжелым травмам или смерти пользователя.

- ▶ Работать при полном газе.
  - ▶ Не пилить верхней четвертью вершины направляющей шины.
- 
- ▶ Направляющую шину ввести при полном газе в разрез так, чтобы шина не перекосилась.

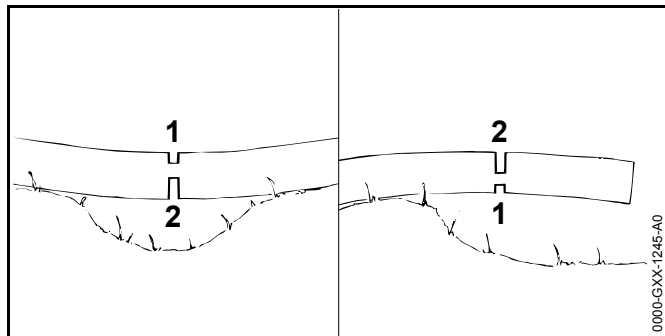


- ▶ Установить зубчатый упор и использовать его как точку поворота.
- ▶ Полностью ввести шину в древесину так, чтобы был постоянно установлен зубчатый упор.
- ▶ В конце реза принять на себя вес мотопилы.

### 10.3 Обрезка сучьев



- ▶ Опереть мотопилу на ствол.
- ▶ При полном газе прижать направляющую шину к ветке одним движением рычага.
- ▶ Распилить ветку верхней стороной шины.

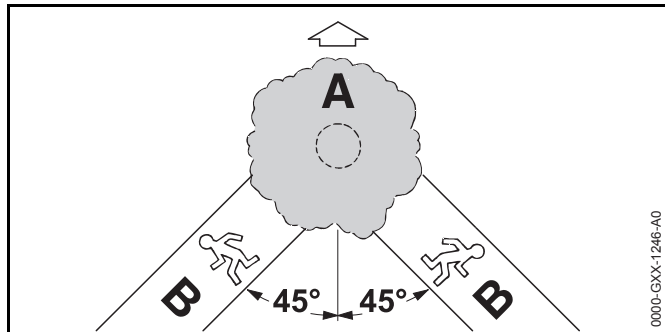


- ▶ Если ветка напряжена: сделать компенсационный пропил (1) со стороны действия сил сжатия и затем сделать пропил (2) со стороны действия сил растяжения.

## 10.4 Валка леса

### 10.4.1 Определить направление падения и путь отхода

- ▶ Выбрать направление падения так, чтобы зона падения была пустой.

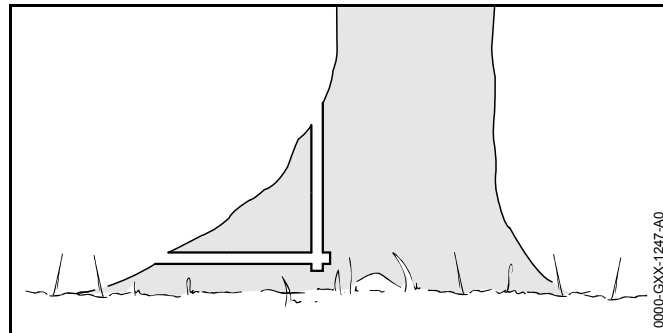


- ▶ Определить путь отхода (B) так, чтобы были выполнены следующие условия:
  - Путь отхода (B) находится под углом 45 к направлению падения (A).
  - На пути отхода (B) нет препятствий.
  - Существует возможность наблюдения за распространением кроны дерева.

- При наличии склонов путь отхода (B) должен пролегать параллельно склону.

### 10.4.2 Подготовка рабочей зоны около ствола дерева

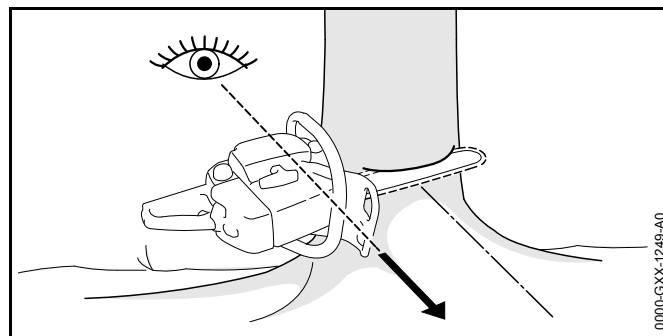
- ▶ Очистить рабочую зону вокруг ствола от мешающих предметов.
- ▶ Удалить растительность близ ствола.



- ▶ При наличии на стволе корневых наплывов: подпилить корневые наплывы сначала горизонтально, затем вертикально, после чего удалить.

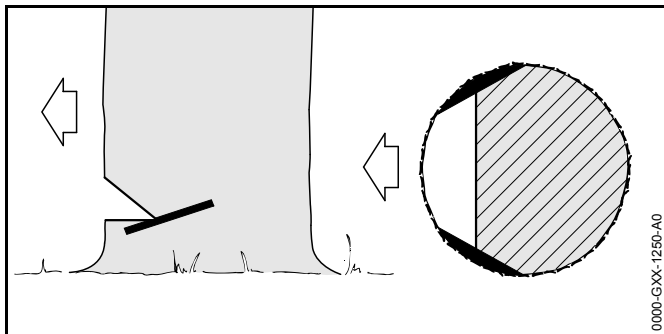
### 10.4.3 Подготовка подпила

Подпил определяет направление валки дерева. Необходимо соблюдать национальные стандарты по производству подпила.



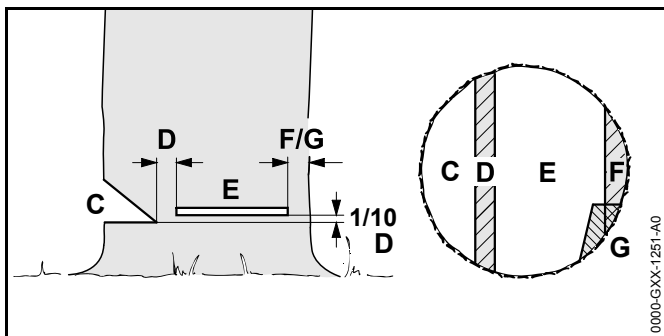


- ▶ Направить мотопилу так, чтобы выполнить подпил под прямым углом к направлению валки и как можно ближе к земле.
- ▶ Установить урез (горизонтальный рез).
- ▶ Верхний косой подпил установить под углом 45 к урезу.



- ▶ Для здоровой и длинноволокнистой древесины: заболонные резы производить так, чтобы были выполнены следующие условия:
  - Резы одинаковы с обеих сторон.
  - Резы расположены на уровне основания подпила.
  - Резы имеют глубину 1/10 диаметра ствола.
 При валке заболонь не разрывается.

#### 10.4.4 Подготовка к основному пропилу



#### С Подпил

Подпил определяет направление валки дерева.

#### D Недопил

Недопил подобно шарниру направляет дерево к земле.

#### E Основной пропил

С помощью основного пропила происходит заваливание дерева.

#### F Защитный ремень

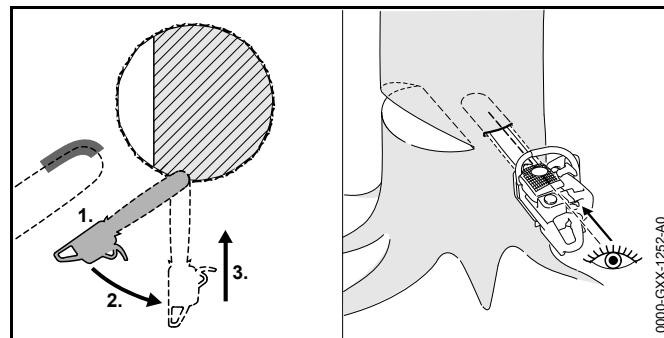
Защитный ремень подпирает дерево и предохраняет его от преждевременного падения. Ширина защитного ремня: от 1/10 до 1/5 диаметра ствола.

#### G Удерживающий ремень

Удерживающий ремень подпирает дерево и предохраняет его от преждевременного падения. Ширина удерживающего ремня: от 1/10 до 1/5 диаметра ствола.

#### 10.4.5 Врезание

Врезание – это рабочая техника, необходимая для валки дерева.



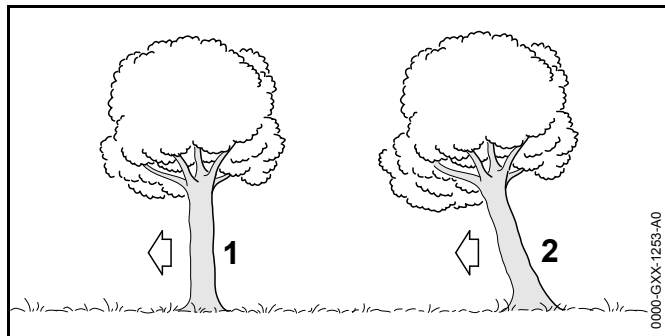
- ▶ Направляющую шину установить нижней стороной верхушки и дать полный газ.
- ▶ Запиливать, пока направляющая шина не войдет в ствол на двукратную ширину.
- ▶ Повернуть в положение врезания.
- ▶ Выполнить врезание направляющей шиной.

### 10.4.6 Выбрать подходящий основной пропил

При этом необходимо учитывать следующие условия:

- Естественный наклон дерева
- Ветвистость дерева
- Повреждения дерева
- Санитарное состояние дерева
- Если дерево покрыто снегом: снеговая нагрузка
- Направление склона
- Направление и скорость ветра
- Соседние деревья

Влияние данных условий проявляется по разному. В настоящем руководстве по эксплуатации описаны только 2 из наиболее часто встречающихся.



#### 1 Обычное дерево

Обычное дерево стоит прямо и имеет равномерную крону.

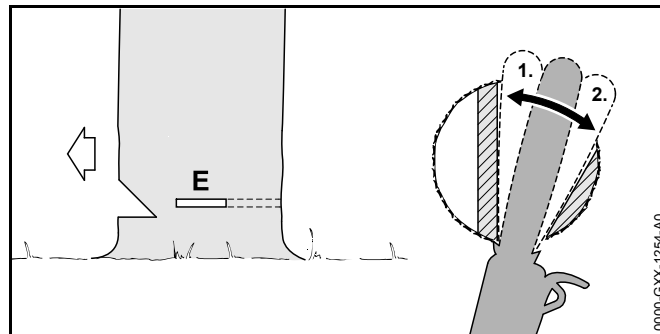
#### 2 Нависшее дерево

Нависшее дерево стоит под наклоном, его крона указывает в направлении валки.

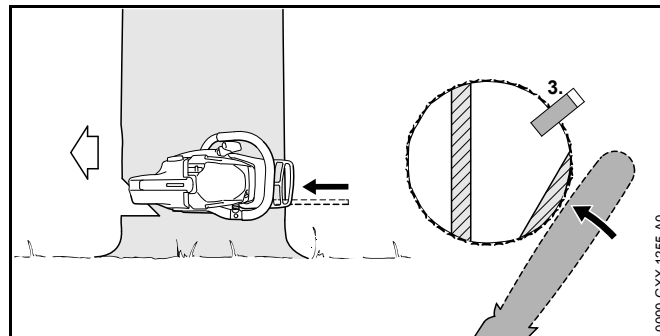
### 10.4.7 Валка обычных деревьев с небольшим диаметром ствола

Для валки обычных деревьев использовать основной пропил с защитным ремнем. Выполнить этот основной пропил, если диаметр ствола меньше длины реза мотопилы.

- ▶ Прокричать предостережение.



- ▶ Производить врезание в основной пропил, пока направляющая шина не выйдет с другой стороны ствола, 10.4.5.
- ▶ Установить зубчатый упор за недопилом и использовать его как точку поворота.
- ▶ Основной пропил оформить в направлении недопила.
- ▶ Основной пропил оформить в направлении защитного ремня.

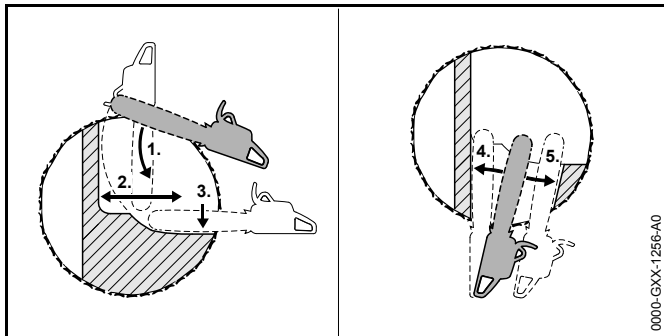


- ▶ Установить клин для валки дерева. Клин должен соответствовать диаметру ствола и ширине основного пропила.
- ▶ Прокричать предупреждение.
- ▶ Разъединить защитный ремень снаружи и горизонтально, в плоскости основного пропила с помощью вытянутых рук. Дерево валится.

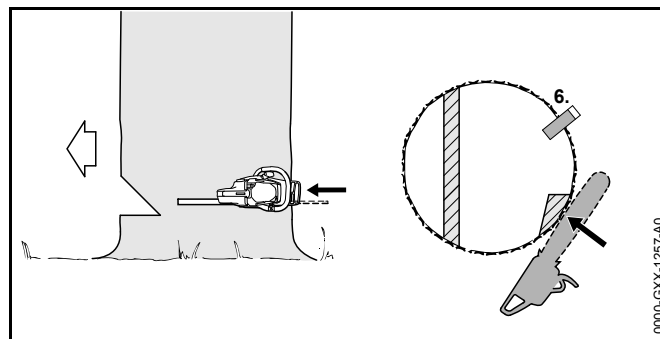
#### 10.4.8 Валка обычных деревьев с толстым стволом

Для валки обычных деревьев использовать основной пропил с защитным ремнем. Выполнить этот основной пропил, если диаметр ствола превышает фактическую длину реза мотопилы.

- ▶ Прокричать предупреждение.



- ▶ Установить зубчатый упор на высоте основного пропила и использовать его как точку поворота.
- ▶ Ввести мотопилу в пропил горизонтально и отводить ее как можно дальше.
- ▶ Основной пропил оформить в направлении недопила.
- ▶ Основной пропил оформить в направлении защитного ремня.
- ▶ Перейти на противоположную сторону ствола.
- ▶ Врезаться направляющей шиной в основной пропил в той же плоскости.
- ▶ Основной пропил оформить в направлении недопила.
- ▶ Основной пропил оформить в направлении защитного ремня.

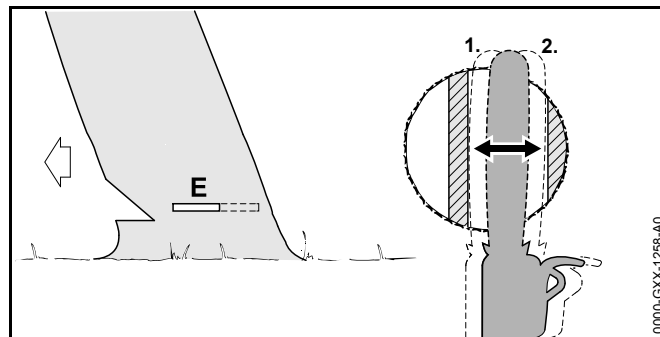



- ▶ Установить клин для валки дерева. Клин должен соответствовать диаметру ствола и ширине основного пропила.
- ▶ Прокричать предупреждение.
- ▶ Разъединить защитный ремень снаружи и горизонтально, в плоскости основного пропила с помощью вытянутых рук. Дерево валится.

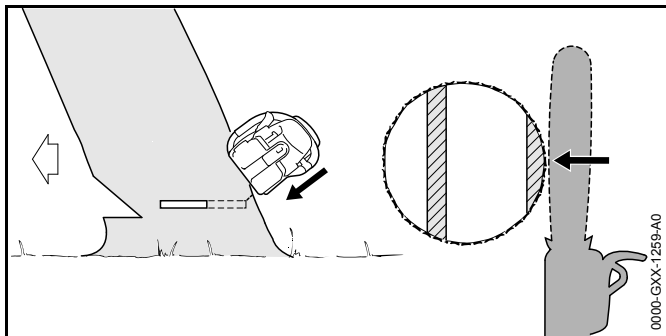
#### 10.4.9 Валка зависших деревьев с небольшим диаметром ствола

Зависшее дерево валится с помощью основного пропила с удерживающим ремнем. Выполнить этот основной пропил, если диаметр ствола меньше фактической длины реза мотопилы.

- ▶ Прокричать предупреждение.



- ▶ Производить врезание в основном пропиле, пока направляющая шина не выйдет с другой стороны ствола,  10.4.5.
- ▶ Основной пропил оформить в направлении недопила.
- ▶ Основной пропил оформить в направлении удерживающего ремня.

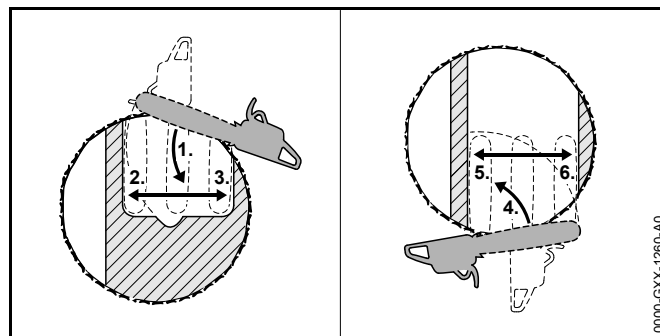


- ▶ Прокричать предупреждение.
- ▶ Защитный ремень разделить снаружи и под наклоном сверху с помощью вытянутых рук. Дерево валится.

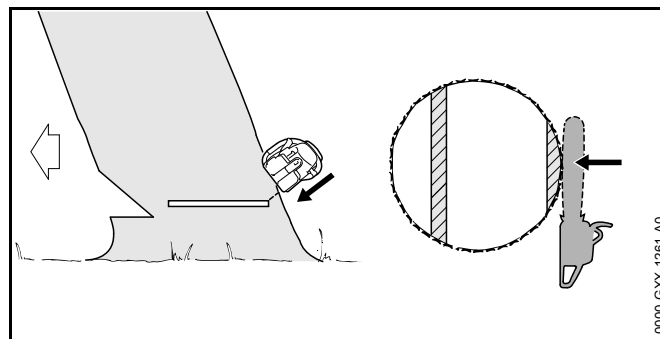
#### 10.4.10 Валка зависших деревьев с большим диаметром ствола

Для валки зависших деревьев использовать основной пропил с удерживающим ремнем. Выполнить этот основной пропил, если диаметр ствола превышает фактическую длину реза мотопилы.

- ▶ Прокричать предупреждение.



- ▶ Установить зубчатый упор на высоте основного пропила за удерживающим ремнем и использовать его как точку поворота.
- ▶ Ввести мотопилу в основной пропил горизонтально и отводить ее как можно дальше.
- ▶ Основной пропил оформить в направлении недопила.
- ▶ Основной пропил оформить в направлении удерживающего ремня.
- ▶ Перейти на противоположную сторону ствола.
- ▶ Установить зубчатый упор на высоте основного пропила за недопилом и использовать его как точку поворота.
- ▶ Ввести мотопилу в основной пропил горизонтально и отводить ее как можно дальше.
- ▶ Основной пропил оформить в направлении недопила.
- ▶ Основной пропил оформить в направлении удерживающего ремня.

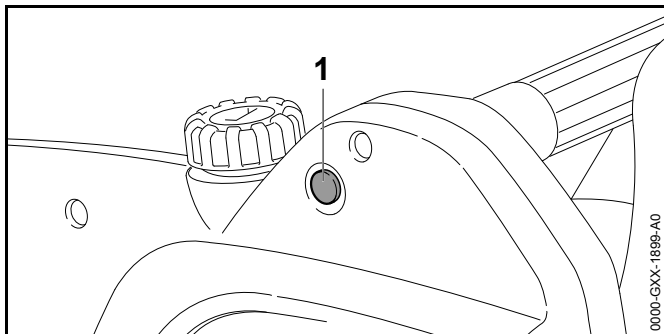


- ▶ Прокричать предостережение.
- ▶ Удерживающий ремень разделить снаружи и под наклоном сверху с помощью вытянутых рук. Дерево валится.

## 10.5 Установка защиты от перегрузки в исходное положение

Мотопила снабжена защитой от перегрузки. Если мотопила подвергается слишком высокой механической нагрузке, то защита от перегрузки размыкает электрический контур. Таким образом защита от перегрузки предотвращает повреждения мотопилы.

- ▶ Вынуть из разреза направляющую шину.
- ▶ Подождать несколько минут. Мотопила должна остыть.



- ▶ Нажать кнопку сброса (1). Кнопка сброса (1) вдавлируется. Теперь электрический контур не разомкнут.
- ▶ Если кнопка сброса (1) не вдавливается: подождать несколько минут, а затем снова нажать кнопку сброса (1). Мотопила еще недостаточно остыла.
- ▶ Включить мотопилу и дать полный газ примерно на 15 секунд. Двигатель остывает, и повторное срабатывание защиты от перегрузки значительно задерживается.

## 11 После работы

### 11.1 После работы

- ▶ Выключить мотопилу, задействовать тормоз цепи и вынуть штепсельную вилку удлинительного шнура из розетки.
- ▶ Вынуть штепсельную вилку мотопилы из розетки удлинительного шнура.
- ▶ Очистить мотопилу.
- ▶ Очистить направляющую шину и пильную цепь.
- ▶ Ослабить гайку.
- ▶ Повернуть натяжной винт на 2 оборота против часовой стрелки. Пильная цепь ослаблена.
- ▶ Затянуть гайку.
- ▶ Надеть на направляющую шину защиту цепи так, чтобы она закрывала всю шину.

## 12 Транспортировка

### 12.1 Транспортировка мотопилы

- ▶ Выключить мотопилу, задействовать тормоз цепи и вынуть штепсельную вилку удлинительного шнура из розетки.
- ▶ Вынуть штепсельную вилку мотопилы из розетки удлинительного шнура.
- ▶ Надеть на направляющую шину защиту цепи так, чтобы она закрывала всю шину.
- ▶ Нести мотопилу правой рукой за трубчатую рукоятку направляющей шиной вниз.
- ▶ При перевозке мотопилы в транспортном средстве: убедиться, что мотопила не может перевернуться или сдвинуться.

## 13 Хранение

### 13.1 Хранение мотопилы

- ▶ Выключить мотопилу, задействовать тормоз цепи и вынуть штепсельную вилку удлинительного шнура из розетки.
- ▶ Вынуть штепсельную вилку мотопилы из розетки удлинительного шнура.
- ▶ Надеть на направляющую шину защиту цепи так, чтобы она закрывала всю шину.
- ▶ Хранить мотопилу так, чтобы выполнялись следующие условия:
  - Мотопила недоступна для детей.
  - Мотопила чистая и сухая.

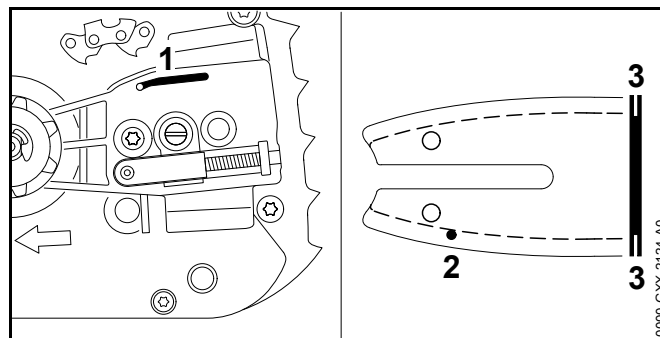
## 14 Очистка

### 14.1 Очистка мотопилы

- ▶ Выключить мотопилу, задействовать тормоз цепи и вынуть штепсельную вилку удлинительного шнура из розетки.
- ▶ Протереть мотопилу влажной тряпкой или растворителем для удаления смолы.
- ▶ Снять крышку звездочки.
- ▶ Очистить поверхность вокруг звездочки влажной тряпкой или растворителем для удаления смолы.

### 14.2 Очистка направляющей шины и пильной цепи

- ▶ Выключить мотопилу, задействовать тормоз цепи и вынуть штепсельную вилку удлинительного шнура из розетки.
- ▶ Снять направляющую шину и пильную цепь.



- ▶ Очистить выпускной канал для масла (1), впускное отверстие для масла (2) и паз (3) кистью, мягкой щеткой или растворителем для удаления смолы.
- ▶ Очистить пильную цепь кистью, мягкой щеткой или растворителем для удаления смолы.
- ▶ Монтаж направляющей шины и пильной цепи.

## 15 Техническое обслуживание и ремонт

### 15.1 Интервалы технического обслуживания

Интервалы технического обслуживания зависят от окружающих условий и условий работы. STIHL рекомендует следующие интервалы технического обслуживания:

#### Еженедельно

- ▶ Проверка звездочки.
- ▶ Проверка направляющей шины и удаление с нее заусенцев.
- ▶ Проверка и заточка пильной цепи.

#### Ежемесячно

- ▶ Передать масляный бачок дилеру STIHL для очистки.

## 15.2 Ремонт и техническое обслуживание звездочки

Пользователь не должен выполнять техническое обслуживание или ремонт звездочки самостоятельно.

- ▶ Если звездочка изношена или повреждена: не использовать мотопилу и обратиться к дилеру STIHL.

## 15.3 Очистка от заусенцев и ремонт направляющей шины

На внешнем крае направляющей шины может образоваться заусенец.

- ▶ Удалить заусенец плоским напильником или устройством для правки направляющих шин STIHL.
- ▶ В случае неясностей обратитесь к дилеру STIHL.

Пользователь не может самостоятельно осуществлять ремонт направляющей шины.

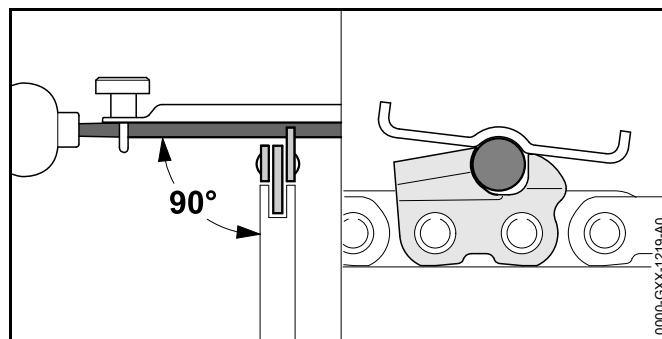
- ▶ При повреждении шины: в случае неясностей обратитесь к дилеру STIHL.

## 15.4 Заточка и ремонт пильной цепи

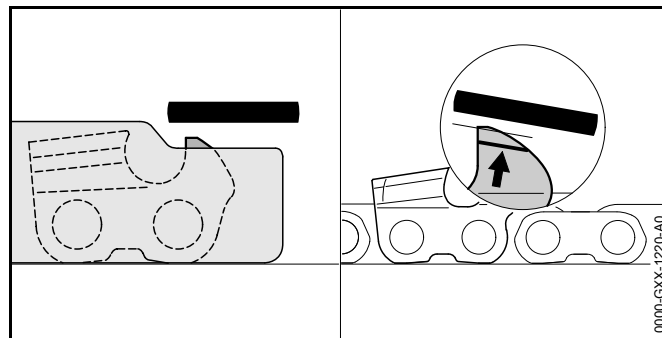
Для правильной заточки пильной цепи требуется большой навык.

Таблицы "Заточка STIHL", "Вспомогательные заточные устройства STIHL", "Устройства для заточки STIHL" и брошюра "Заточка пильных цепей STIHL" помогут правильно заточить пильную цепь. Брошюру можно найти на странице <http://www.stihl.com/sharpening-brochure>.

STIHL рекомендует затачивать пильные цепи у дилера STIHL.



- ▶ Каждый режущий зуб опиливать круглым напильником так, чтобы выполнялись следующие условия:
  - Напильник соответствует шагу пильной цепи.
  - Напильник движется изнутри наружу.
  - Напильник движется под прямым углом к направляющей шине.
  - Соблюдать угол заточки, 17.5.



- ▶ Ограничитель глубины обрабатывать плоским напильником так, чтобы он не выступал за опилочный шаблон STIHL и был параллелен маркировке износа. Опилочный шаблон STIHL должен соответствовать шагу пильной цепи.
  - ▶ В случае неясностей обратитесь к дилеру STIHL.
- Пользователь не должен ремонтировать пильную цепь самостоятельно.
- ▶ Если пильная цепь повреждена: не использовать пильную цепь и обратиться к дилеру STIHL.

## **15.5 Ремонт и техническое обслуживание цепного тормоза**

Пользователь не может самостоятельно осуществлять техобслуживание или ремонт цепного тормоза.

- ▶ Техобслуживание или ремонт цепного тормоза должен производить дилер STIHL со следующим временным интервалом:
  - При ежедневной эксплуатации: каждые три месяца
  - При регулярной эксплуатации: раз в пол-года
  - При редкой эксплуатации: раз в год



## 16 Устранение неисправностей

### 16.1 Устранение неисправностей мотопилы

Неисправность	Причина	Принимаемые меры
Мотопила отключается при эксплуатации.	Вилка кабеля питания или удлинительного шнура вытянута из розетки.	▶ Вставить в розетку вилку кабеля питания или удлинительного шнура.
	Сработал домашний автоматический выключатель.	▶ Взвести домашний автоматический выключатель.
	Розетка имеет защиту меньше чем на 16 А.	▶ Вставить вилку кабеля питания или удлинительного шнура в розетку, имеющую защиту минимум на 16 А.
	Сработала защита от перегрузки.	▶ Очистить мотопилу. ▶ Натянуть пильную цепь правильно. ▶ Установить защиту от перегрузки в исходное положение.
Мотопила не запускается при включении.	Не вставлена вилка кабеля питания или удлинительного шнура.	▶ Вставить в розетку вилку кабеля питания или удлинительного шнура.
	Сработал домашний автоматический выключатель.	▶ Взвести домашний автоматический выключатель.
	Розетка имеет защиту меньше чем на 16 А.	▶ Вставить вилку кабеля питания или удлинительного шнура в розетку, имеющую защиту минимум на 16 А.
	Задействован тормоз цепи.	▶ Отпустить тормоз цепи.
	Пильная цепь натянута слишком сильно.	▶ Натянуть пильную цепь правильно.
	Заело направляющую звездочку направляющей шины.	▶ Очистить направляющую звездочку направляющей шины с помощью растворителя для удаления смолы STIHL.
Во время работы идет дым или пахнет гарью.	Пильная цепь неправильно заточена.	▶ Заточить пильную цепь правильно.
	Система смазки пильной цепи подает слишком мало адгезионного масла.	▶ Не использовать мотопилу и проверить систему смазки пильной цепи у дилера STIHL.
	Мотопила используется неправильно.	▶ Получить инструктаж по использованию и потренироваться.

## 17 Технические данные

### 17.1 Мотопила STIHL MSE 141 C

- Напряжение электросети: см. заводскую табличку
- Частота: см. заводскую табличку
- Предохранитель: 16 А
- Потребляемая мощность: 1400 Вт
- Масса без направляющей шины и пильной цепи: 4,0 кг
- Максимальная емкость масляного бачка: 215 см<sup>3</sup> (0,215 л)

### 17.2 Удлинительные шнуры

В зависимости от напряжения и длины используемого удлинительного шнура его жилы должны иметь сечения не менее:

#### от 220 В до 240 В

- Длина шнура до 20 м: 1,5 мм<sup>2</sup>
- Длина шнура от 20 м до 50 м: 2,5 мм<sup>2</sup>

#### от 100 В до 127 В

- Длина шнура до 10 м: AWG 14 / 2,0 мм<sup>2</sup>
- Длина шнура от 10 м до 30 м: AWG 12 / 3,5 мм<sup>2</sup>

### 17.3 Звездочки и скорость движения цепи

Следующие цепные звездочки допустимы и имеют указанную скорость:

- 7-зубчатая для 3/8" P: 14,6 м/с
- 8-зубчатая для 1/4" P: 11,1 м/с

Для таких скоростей цепи требуется спецодежда для защиты от порезов класса защиты 1.

### 17.4 Минимальная глубина паза направляющих шин

Минимальная глубина паза зависит от шага направляющей шины.

- 1/4" P: 4 мм
- 3/8" P: 5 мм

### 17.5 Угол заточки пильных цепей

- 61 РММЗ (тип 3610): 30°
- 71 РМЗ (модель 3670): 30°

### 17.6 Уровни шума и вибрации

Указанные значения уровня вибрации были получены в соответствии с нормированной процедурой проверки и могут использоваться для сравнения электроприборов. В зависимости от области применения фактические значения уровня вибрации могут отличаться от указанных. Указанные значения уровня вибрации могут использоваться для первичной оценки вибрационной нагрузки. Необходимо оценить фактическую вибрационную нагрузку. При этом также может учитываться время, в течение которого электроинструмент был отключен, и время, в течение которого он был включен, но работал вхолостую.

- Уровень звукового давления  $L_{pA}$ , измеренный согласно EN 60745-2-13: 90 дБ(А)
- Уровень звуковой мощности  $L_{WA}$ , измеренный согласно EN 60745-2-13: 101 дБ(А)

STIHL рекомендует работать в наушниках.

- Уровень вибрации  $a_{hv}$ , измеренный согласно EN 60745-2-13:
  - Рукоятка управления: < 4,2 м/с<sup>2</sup>
  - Трубчатая рукоятка: < 3,3 м/с<sup>2</sup>

Величина К для уровня звукового давления и уровня звуковой мощности составляет 2,5 дБ(А). Величина К для значения уровня вибрации составляет 2,0 м/с<sup>2</sup>.

### **17.7 Установленный срок службы**

Полный установленный срок службы – до 30 лет.

Для выработки установленного срока службы необходимы своевременное техническое обслуживание и уход согласно руководству по эксплуатации.

### **17.8 REACH**

REACH – это регламент ЕС для регистрации, оценки и допуска химических веществ.

Сведения для выполнения регламента REACH указаны на странице [www.stihl.com/reach](http://www.stihl.com/reach) .

## 18 Комбинации направляющей шины и пильной цепи

### 18.1 Мотопила STIHL MSE 141 C

Шаг	Толщина ведущего звена/Ширина паза	Длина	Направляющая шина	Число зубьев направляющей звездочки	Число ведущих звеньев	Пильная цепь
1/4" P	1,1 мм	25 см	Rollomatic E Mini	8	56	71 PM3 (модель 3670)
		30 см			64	
		35 см			72	
3/8" P	1,1 мм	30 см	Rollomatic E Mini	7	45	61 PMM3 (модель 3610)
		35 см			50	
		40 см			55	

Длина реза направляющей шины зависит от используемой мотопилы и пильной цепи. Фактическая длина реза может быть меньше указанной.

## 19 Запасные части и принадлежности

### 19.1 Запасные части и принадлежности

**STIHL**® Этими символами обозначены оригинальные запчасти и принадлежности STIHL.

STIHL рекомендует использовать оригинальные запчасти и принадлежности STIHL.

Их можно получить у представителей STIHL.

## 20 Утилизация

### 20.1 Утилизация мотопилы

Информацию относительно утилизации можно получить у дилера STIHL.

- ▶ Мотопилу, направляющую шину, пильную цепь, принадлежности и упаковку утилизировать в соответствии с предписаниями и без вреда для окружающей среды.

## 21 Сертификат соответствия ЕС

### 21.1 Мотопила STIHL MSE 141 C

ANDREAS STIHL AG & Co. KG

Badstraße 115

D-71336 Waiblingen  
Deutschland

заявляет под собственную ответственность, что

- Конструкция: электрическая мотопила
- Заводская марка: STIHL
- Модель: MSE 141 C

- Серийный идентификационный номер: 1208

соответствует действующим положениям директив 2011/65/EU, 2006/42/EG, 2014/30/EU и 2000/14/EG, разработана и изготовлена в соответствии с действующими на дату изготовления редакциями следующих стандартов: EN 55014-1, EN 55014-2, EN 60745-1 и EN 60745-2-13.

Типовое испытание было проведено согласно директиве EC 2006/42/EG, ст. 12.3(б) в: VDE Prüf- u. Zertifizierungsinstitut (Институт контроля и сертификации) (NB 0366), Merianstraße 28, 63069 Offenbach, Deutschland

- Номер сертификата: 40044665

Измеренный и гарантированный уровень звуковой мощности определен согласно Директиве 2000/14/EG, приложение V.

- Измеренный уровень звуковой мощности: 103 дБ(A)
- Гарантированный уровень звуковой мощности: 105 дБ(A)

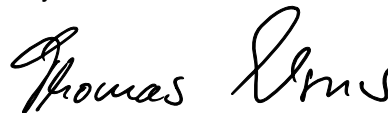
Техническая документация вместе с Produktzulassung (свидетельство о допуске изделия) хранится в головном офисе компании ANDREAS STIHL AG & Co. KG.

Год выпуска и заводской номер указаны на мотопиле.

Waiblingen, 01.09.2016


ANDREAS STIHL AG & Co. KG

по уполномочию



Томас Эльзнер (Thomas Elsner), Руководитель отдела управления производством и услуг

## 21.2 ЕАС

Информация о сертификатах соответствия техническим регламентам Таможенного Союза и иных документах, подтверждающих соответствие продукции требованиям Таможенного Союза, доступна в интернете на сайте производителя [www.stihl.ru/eas](http://www.stihl.ru/eas) а также может быть запрошена по номерам телефонов бесплатной горячей линии в вашей стране,  22.

## 22 Адреса

### 22.1 Дочерние компании STIHL

#### В Российской Федерации:

ООО «Андреас Штиль Маркетинг»  
ул. Тамбовская 12/В, оф. 52  
БЦ «Информ Футуре»  
192007 Санкт-Петербург, Россия  
Горячая линия: +7 800 4444 180

### 22.2 Представительства STIHL

#### В Белоруссии:

Представительство  
ANDREAS STIHL AG & Co. KG  
ул. К. Цеткин, 51-11а  
220004 Минск, Белоруссия  
Горячая линия: +375 17 200 23 76

#### В Казахстане:

Представительство  
ANDREAS STIHL AG & Co. KG  
ул. Шагабудинова, 125А, оф. 2  
050026 Алматы, Казахстан

Горячая линия: +7 727 225 55 17

## 23 Общие указания по технике безопасности для электроинструментов

### 23.1 Введение

Данный раздел общие инструкции по технике безопасности, предварительно сформулированные в европейском стандарте IEC 60745 для ручного моторизированного электроинструмента.

Компания STIHL обязана привести эти инструкции.



#### ПРЕДУПРЕЖДЕНИЕ

**Внимательно прочесть все инструкции и указания по технике безопасности.** Невыполнение инструкций и указаний по технике безопасности может привести к поражению электрическим током, пожару и/или тяжелым травмам. **Сохранить все инструкции и указания по технике безопасности для последующего пользования.**

Используемое в инструкциях по технике безопасности понятие "электроинструмент" относится к электроинструментам с питанием от сети (с сетевым шнуром) или к электроинструментам с питанием от аккумулятора (без сетевого шнура).

### 23.2 Безопасность на рабочем месте

- Следует содержать свое рабочее место в чистоте и хорошо освещенным.** Беспорядок или не освещенные рабочие зоны могут привести к несчастным случаям.
- Не работать с электроинструментом во взрывоопасной внешней среде, в которой находятся горючие жидкости, газы или пыль.** Электроинструменты искрят, что может привести к воспламенению пыли или паров.
- При эксплуатации электроинструмента дети и иные лица не должны подходить близко.** При отвлечении внимания можно потерять контроль над устройством.

### 23.3 Электробезопасность

- a) Штепсельная вилка электроинструмента должна подходить к розетке. В вилку запрещено вносить изменения. Не применять вилки-переходники в сочетании с заземленными электроинструментами. Использование вилок, которые не подвергались изменению, и соответствующих им розеток снижают риск поражения электрическим током.
- b) Не прикасаться к заземленным поверхностям, например, трубам, радиаторам, плитам и холодильникам. В случае заземления тела повышается опасность поражения электрическим током.
- c) Электроинструмент следует защищать от дождя и влаги. Проникновение воды в электроинструмент повышает опасность поражения электрическим током.
- d) Запрещено использовать кабель питания не по назначению, например, для ношения или подвешивания электроинструмента или для извлечения вилки из розетки. Провод беречь от высоких температур, попадания на него масла, от контакта с острыми кромками или подвижными деталями устройства. Поврежденные или спутанные провода повышают опасность поражения электрическим током.
- e) При выполнении работ с электроинструментом на открытом воздухе следует использовать только удлинительные кабели, предназначенные для наружных работ. Использование удлинительного кабеля, предназначенного для наружных работ, снижает опасность поражения электрическим током.
- f) Если эксплуатации электроинструмента во влажной среде избежать невозможно, то следует использовать дифференциальный автоматический выключатель. Использование дифференциального автоматического выключателя снижает опасность поражения электрическим током.

### 23.4 Безопасность людей

- a) Быть внимательными, во время работы следить за своими действиями и обращаться с электроинструментом обдуманно. Запрещено пользоваться электроинструментом, находясь под влиянием наркотиков, алкоголя или медикаментов. Невнимательность при пользовании электроинструментом может привести к серьезным травмам.
- b) Носить средства индивидуальной защиты и всегда надевать защитные очки. Ношение средств индивидуальной защиты, например, респиратора, нескользящей защитной обуви, защитной каски и наушников в зависимости от вида и применения электроинструмента, снижает опасность получения травм.
- c) Избегать непреднамеренного включения. Прежде чем взять электроинструмент в руки, переносить его или подсоединять к электросети и/или аккумулятору, следует убедиться, что электроинструмент выключен. Если при ношении электроинструмента палец руки находится на выключателе или включенное устройство подсоединяется к сети электропитания, это может привести к несчастным случаям.
- d) Перед включением электроинструмента уберите регулировочные инструменты или гаечные ключи. Инструмент или ключ, находящийся во вращающейся части устройства, может стать причиной травмы.
- e) Избегать неестественного положения тела. Занимать устойчивое положение и постоянно сохранять равновесие. Это позволяет лучше контролировать электроинструмент в непредвиденных ситуациях.
- f) Носить надлежащую одежду. Не носить просторную одежду или украшения. Не допускать попадания волос и одежды в подвижные элементы устройства. Свободная одежда, украшения или длинные волосы могут попасть в подвижные элементы устройства.
- g) Если возможен монтаж пылеотсасывающих и пылеулавливающих устройств, их следует подсоединять и использовать надлежащим образом.

Применение пылеотсасывающего устройства может снизить угрозу для здоровья, вызванную образованием пыли.

- h) **Не поддавайтесь обманчивому чувству безопасности и не пренебрегайте правилами техники безопасности при работе с электроинструментом, даже будучи хорошо знакомы с ним.** Неосторожные действия могут привести к серьезным травмам за доли секунды.

### 23.5 Применение и обращение с электроинструментом

- a) **Не подвергать устройство перегрузкам. Применять электроинструмент, предназначенный для конкретной работы.** С подходящим инструментом работа будет выполняться в заданном диапазоне мощностей эффективнее и надежнее.
- b) **Ни в коем случае не пользоваться электроинструментом с неисправным выключателем.** Не включающийся или не выключающийся электроинструмент опасен и подлежит ремонту.
- c) **Вынуть вилку из розетки и/или извлечь съемный аккумулятор, прежде чем выполнить регулировку, заменить комплектующие или убрать устройство.** Данные меры предосторожности предотвращают непреднамеренный запуск электроинструмента.
- d) **Хранить неиспользуемые электроинструменты в недоступном для детей месте. Не допускать к эксплуатации устройства лиц, которые не обучены обращению с ним либо не ознакомились с данными инструкциями.** В руках неопытных пользователей электроинструменты представляют опасность.
- e) **Выполнять надлежащее техобслуживание электроинструмента и вставного инструмента.** Проверять безотказность работы подвижных элементов, удостоверившись в отсутствии заедания, поломок или повреждений, которые могут сказаться на работе инструмента. **Перед эксплуатацией электроинструмента следует отремонтировать поврежденные элементы.** Многие несчастные случаи являются следствием ненадлежащего технического обслуживания электроинструмента.

- f) **Режущие инструменты содержать в чистом и остро заточенном состоянии.** Режущие инструменты, которые прошли надлежащее техническое обслуживание и имеют остро заточенные режущие кромки, режут заземляются и легче направляются.
- g) **Применять электроинструмент, принадлежности, вставные инструменты и т.п. в соответствии с настоящими инструкциями. При эксплуатации учитывать условия и вид выполняемой работы.** Использование электроинструмента не по назначению может привести к опасным ситуациям.
- h) **Содержать рукоятки и их поверхности в сухом и чистом состоянии, не допускать их загрязнения маслом и смазкой.** Скользкие рукоятки не обеспечивают безопасную работу и контроль электроинструмента в непредвиденных ситуациях.

### 23.6 Техническое обслуживание

- a) **Поручить ремонт электроинструмента квалифицированному специалисту, использовать для ремонта только оригинальные запасные части.** Благодаря этому обеспечивается безопасность электроинструмента.

### 23.7 Инструкции по технике безопасности при эксплуатации цепных пил

- При работающей пиле поддерживать безопасное расстояние от пильной цепи до своих конечностей. **Перед запуском пилы убедитесь, что пильная цепь ни с чем не соприкасается.** При работе цепной пилой мгновение невнимательности может привести к тому, что пильной цепью будут захвачены одежда либо части тела.
- **Держать цепную пилу всегда правой рукой за заднюю ручку, а левой рукой за переднюю ручку.** При удержании цепной пилы в перевернутом положении повышается опасность получения травм, поэтому такое положение запрещено.



- **Держите электроинструмент за изолированные поверхности рукояток, поскольку пильная цепь может коснуться сетевого кабеля самого инструмента.** В случае контакта пильной цепи с электропроводкой металлические детали устройства могут оказаться под напряжением, что приведет к поражению электрическим током.
- **Следует носить защитные очки и наушники. Рекомендуется использовать дополнительные средств для защиты головы, рук, ног и ступней.** Соответствующая защитная одежда снижает опасность получения травм из-за отлетающей стружки или случайного касания пильной цепи.
- **Не работать с цепной пилой, находясь на дереве.** При работе на дереве существует опасность травмирования.
- **Постоянно следить за устойчивостью положения и работать с цепной пилой только стоя на прочной, безопасной и ровной поверхности.** Скользящая или шаткая опорная поверхность, например, стремянка, может привести к потере контроля над цепной пилой.
- **При обрезке напряженной ветки следует помнить, что она может отпружинить назад.** При высвобождении натяжения в древесных волокнах напряженная ветка может ударить в пользователя и/или цепная пила может выйти из-под контроля.
- **При обрезке кустарника и молодых деревьев необходима особая осторожность.** Тонкие побеги, захваченные пильной цепью, могут ударить пользователя либо вывести его из равновесия.
- **Переносить цепную пилу за переднюю ручку в выключенном состоянии, развернув пильную цепь в сторону от тела.** При транспортировке или хранении цепной пилы обязательно надевать на нее защитный кожух. Осторожное обращение с цепной пилой снижает вероятность случайного контакта с движущейся пильной цепью.
- **Следовать инструкциям относительно смазки, натяжения цепи и замены принадлежностей.** Неправильно натянутая или смазанная цепь может порваться или повысить риск отдачи.

- **Рукоятки должны быть сухими и чистыми, не испачканными маслом и смазкой.** Жирные, испачканные маслом рукоятки становятся скользкими и приводят к потере контроля.
- **Пилить только древесину. Не использовать цепную пилу для работ, для которых она не предназначена.** Например: не пользоваться цепной пилой для распила пластмасс, кладки или строительных материалов не из дерева. Использование цепной пилы для работ, для которых она не предназначена, может привести к опасным ситуациям.

### 23.8 Причины и предотвращение обратной отдачи

Обратная отдача может возникнуть, если верхушка направляющей шины касается предмета, или если древесина гнется и цепь застревает в разрезе.

Контакт с верхушкой шины в некоторых случаях может вызвать резкую отдачу назад, при которой направляющая шина отскакивает вверх и в направлении рабочего.

Заклинивание пильной цепи у верхушки направляющей шины может отбросить шину в сторону рабочего с высокой скоростью.

Каждая из описанных реакций может привести к потере контроля над пилой и тяжелой травме. Не полагайтесь исключительно на устройства безопасности, установленные на пиле. Как пользователь цепной пилы Вы должны принимать соответствующие меры, чтобы избежать несчастных случаев и травм.

Обратная отдача является следствием неправильной либо неумелой эксплуатации электроинструмента. Ее можно избежать за счет соответствующих мер предосторожности, описанных ниже:

- **Крепко держите пилу обеими руками, охватывая при этом рукоятку пилы всеми пальцами. Телом и ногами примите такое положение, чтобы противостоять силе обратной отдачи.** Если соответствующие меры

приняты, то пользователь сможет преодолеть силу обратной отдачи. Никогда не выпускайте цепную пилу из рук.

- **Избегайте неестественного положения тела и не работайте выше плеча.** Тем самым предотвращается непреднамеренное касание верхней частью шины различных предметов и обеспечивается лучший контроль цепной пилы в неожиданных ситуациях.
- **Всегда используйте указанные производителем запасные шины и пильные цепи.** Использование несоответствующих запасных шин и пильных цепей может привести к разрыву цепи и/или обратной отдаче.
- **Придерживайтесь инструкций производителя по заточке и техническому обслуживанию пильной цепи.** Слишком низкие ограничители глубины повышают вероятность обратной отдачи.



0458-729-1821-A

russisch



[www.stihl.com](http://www.stihl.com)



0458-729-1821-A