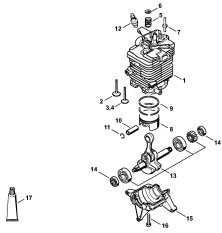
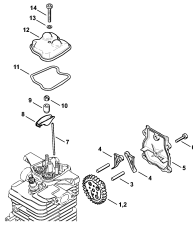


02-2017-CZ-PL-RUS

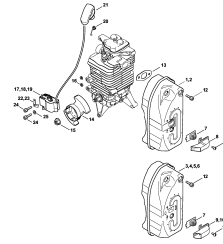
BR 500, BR 550, BR 600, BR 700	4
Цилиндр	7
Клапанное распределение	9
Шумоглушитель - Система зажигания	11
Воздушный фильтр - Колено	13
Пусковое устройство	16
Карбюратор	18
Карбюратор C1Q-S183, -S184, -S185	21
Карбюратор C1Q-S100	25
Карбюратор C1Q-S99, -S100, -S101	28
Корпус вентилятора - Кожух	32
Топливный бак - Опорная плита для ношения устройства на спине	34
Гофрированный шланг - Пневматическая труба	37
Гофрированный шланг - Пневматическая труба BR 700	40
Рукоятка управления	42
Рукоятка управления	45
Рукоятка управления BR 700	47
рукоятка с двумя ручками	49
Приводной механизм	51
Инструмент - Специальные принадлежности	53
Заводской номер агрегата	55



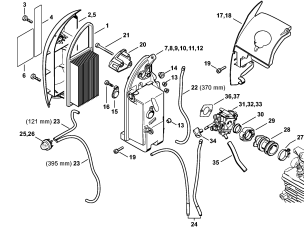
Цилиндр



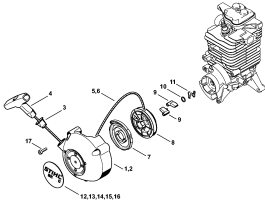
Клапанное распределение



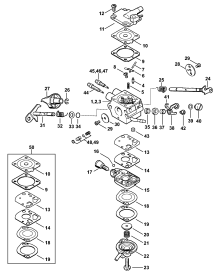
Шумоглушитель - Система зажигания



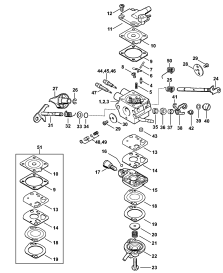
Воздушный фильтр - Колено



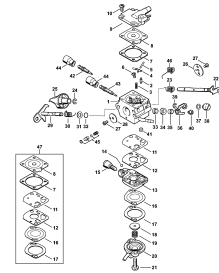
Пусковое устройство



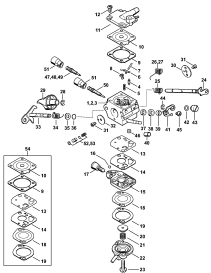
Карбюратор



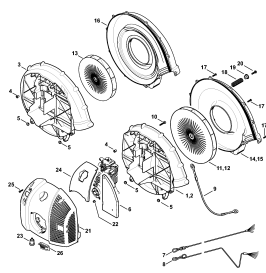
Карбюратор C1Q-S183, -S184, -S185



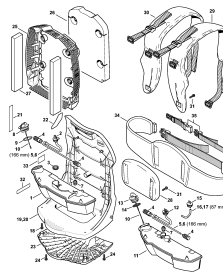
Карбюратор C1Q-S100



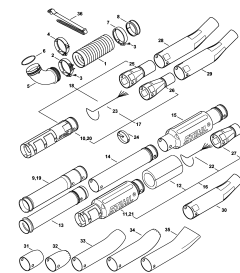
Карбюратор C1Q-S99, -S100, -S101



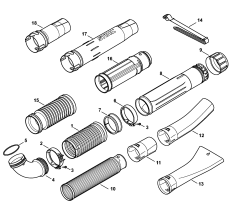
Корпус вентилятора - Кожух



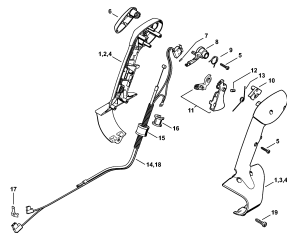
Топливный бак - Опорная плита для ношения устройства на спине



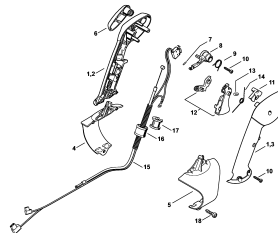
Гофрированный шланг - Пневматическая труба



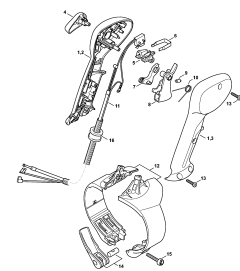
Гофрированный шланг - Пневматическая труба BR 700



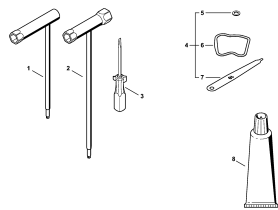
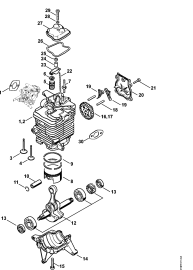
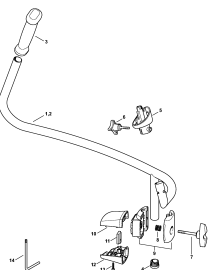
Рукоятка управления



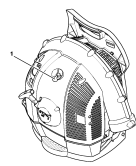
Рукоятка управления



Рукоятка управления BR 700



Инструмент - Специальные



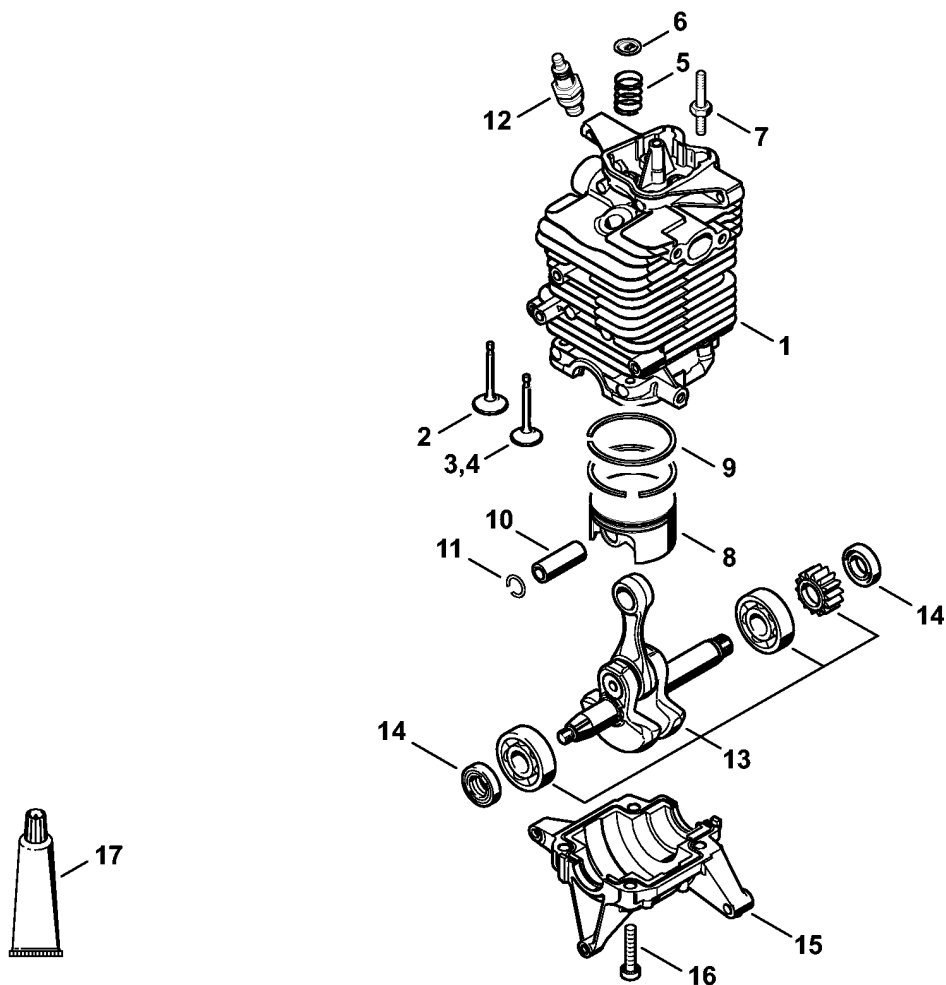
рукоятка с двумя
ручками

Приводной механизм

принадлежности

Заводской номер
агрегата

Наименование
Цилиндр
Клапанное распределение
Шумоглушитель - Система зажигания
Воздушный фильтр - Колено
Пусковое устройство
Карбюратор
Карбюратор C1Q-S183, -S184, -S185
Карбюратор C1Q-S100
Карбюратор C1Q-S99, -S100, -S101
Корпус вентилятора - Кожух
Топливный бак - Опорная плита для ношения устройства на спине
Гофрированный шланг - Пневматическая труба
Гофрированный шланг - Пневматическая труба BR 700
Рукоятка управления
Рукоятка управления
Рукоятка управления BR 700
рукоятка с двумя ручками
Приводной механизм
Инструмент - Специальные принадлежности
Заводской номер агрегата



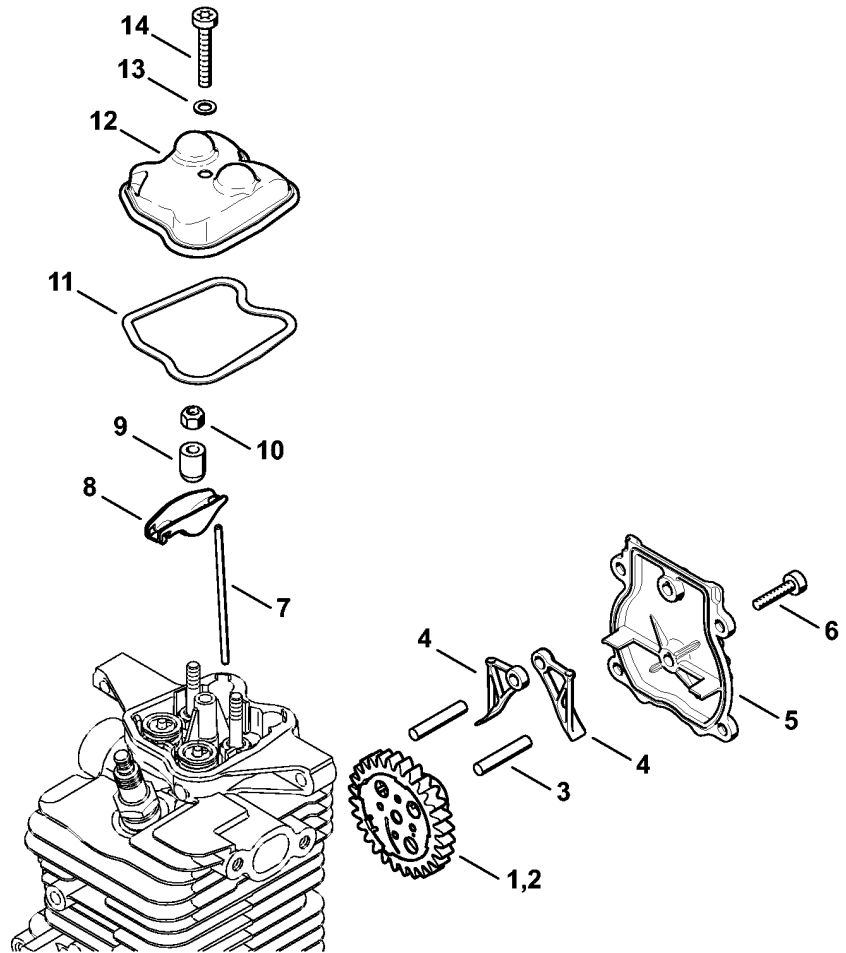
0416ET000 AS

(1) BR 500, (2) BR 500-Z, (3) BR 550, (4) BR 550-Z, (5) BR 600, (6) BR 600-Z, (7) BR 700, (8) BR 700 X-Z, (9) BR 700-Z

Цилиндр

Ссылка №	Код артикула	К-во	Наименование	Включая	Техническая информация
1	4282 020 1200	1	Цилиндр с поршнем, Ø 50 мм	2, 3, 5 - 8, 16	
2	4282 025 1801	1	Впускной клапан		
3	4282 025 1903	1	Выпускной клапан		
4	* 4282 025 1901	1	Выпускной клапан (1,2,3,4,5,6)		12.2009
5	4282 025 1600	2	Клапанная пружина		
6	4180 025 3000	2	Тарелка пружины		
7	4180 038 1700	2	Шпилька М5		
8	4282 030 2003	1	Поршень, Ø 50 мм	9 - 11	
9	4282 034 3000	2	Компрессионное поршневое кольцо, Ø 50 x 1,2 мм		
10	4282 034 1501	1	Поршневой палец 12x7x33		
11	9463 650 1200	2	Пружинное стопорное кольцо 12 x 1		
12	0000 400 7011	1	Свеча зажигания NGK CMR6H		
13	4282 030 0404	1	Коленчатый вал		25.2005
14	9639 003 1585	2	Сальник 15 x 25 x 5		
15	4282 021 2502	1	Поддон картера		
16	9022 341 1370	4	Винт с цилиндрической головкой IS-M6 x 30		
17	0783 830 2000	1	Уплотнительная масса НТ, красная (В)		
	4282 007 1010	1	Набор уплотнений (В)	14	

Клапанное распределение

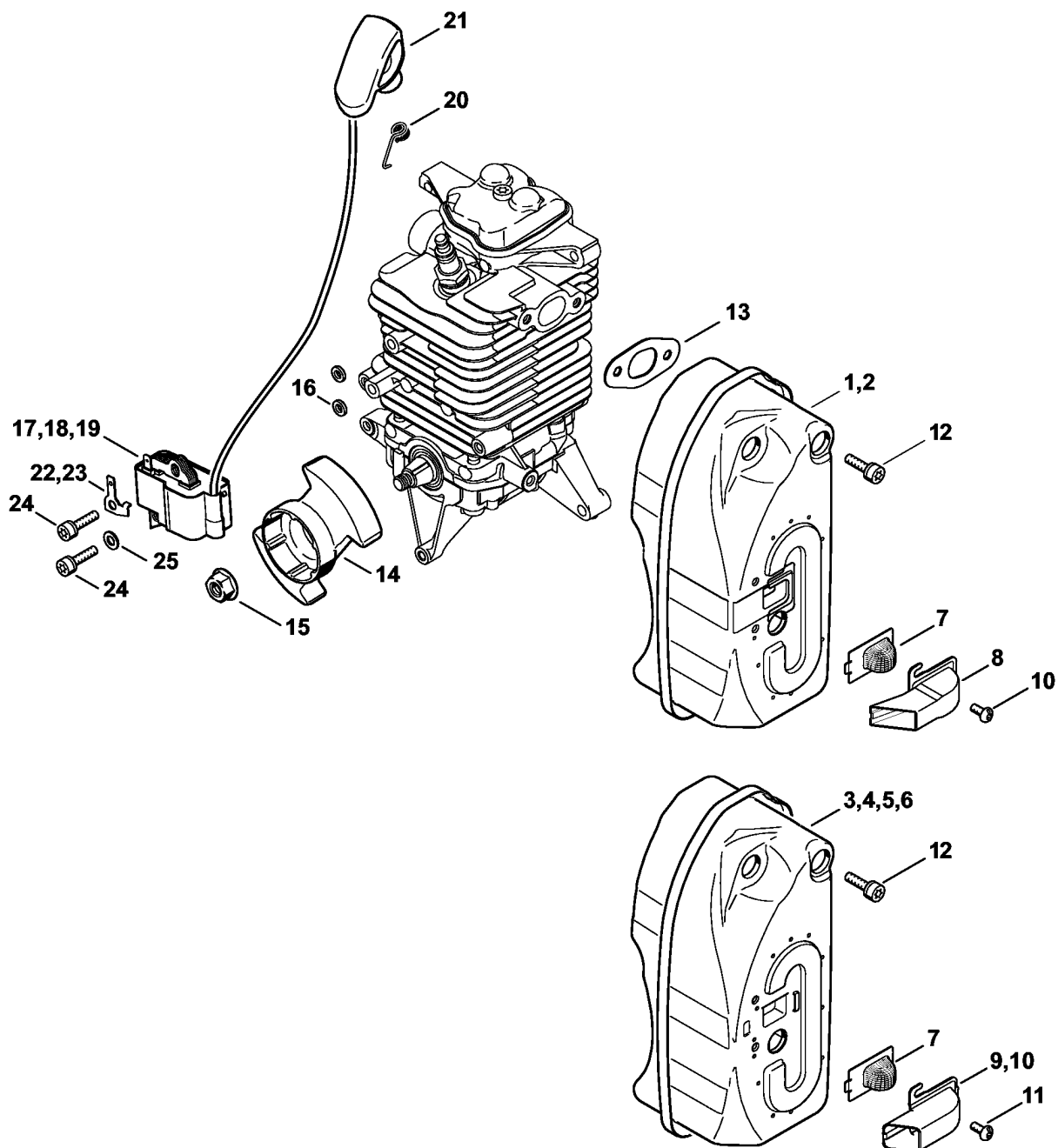


0416ET001 AS

(1) BR 500, (2) BR 500-Z, (3) BR 550, (4) BR 550-Z, (5) BR 600, (6) BR 600-Z, (7) BR 700, (8) BR 700 X-Z, (9) BR 700-Z

Клапанное распределение

Ссылка №	Код артикула	К-во	Наименование	Включая
1	4282 030 1801	1	Кулачковый диск (3,4,5,6,7,8,9)	
2	4282 030 1802	1	Кулачковый диск (1,2)	
3	4180 038 0801	2	Палец 5x28	
4	4282 038 1900	2	Лапка толкателя	
5	4282 038 1300	1	Крышка	
6	9075 478 3016	4	Винт с цилиндрической головкой IS-D4 x 16	
7	4282 038 2600	2	Штанга толкателя	
8	4282 038 1000	2	Перекидной рычаг	
9	4180 038 2000	2	Гильза	
10	4180 038 2700	2	Контргайка M5	
11	4282 029 0500	1	Уплотнение	
12	4282 025 1100	1	Крышка клапанного блока	
13	9636 815 0270	1	Уплотнительное кольцо 5 x 9 x 1	
14	9022 346 1070	1	Винт с цилиндрической головкой IS-M5 x 30	
	4282 007 1010	1	Набор уплотнений (B)	11, 13



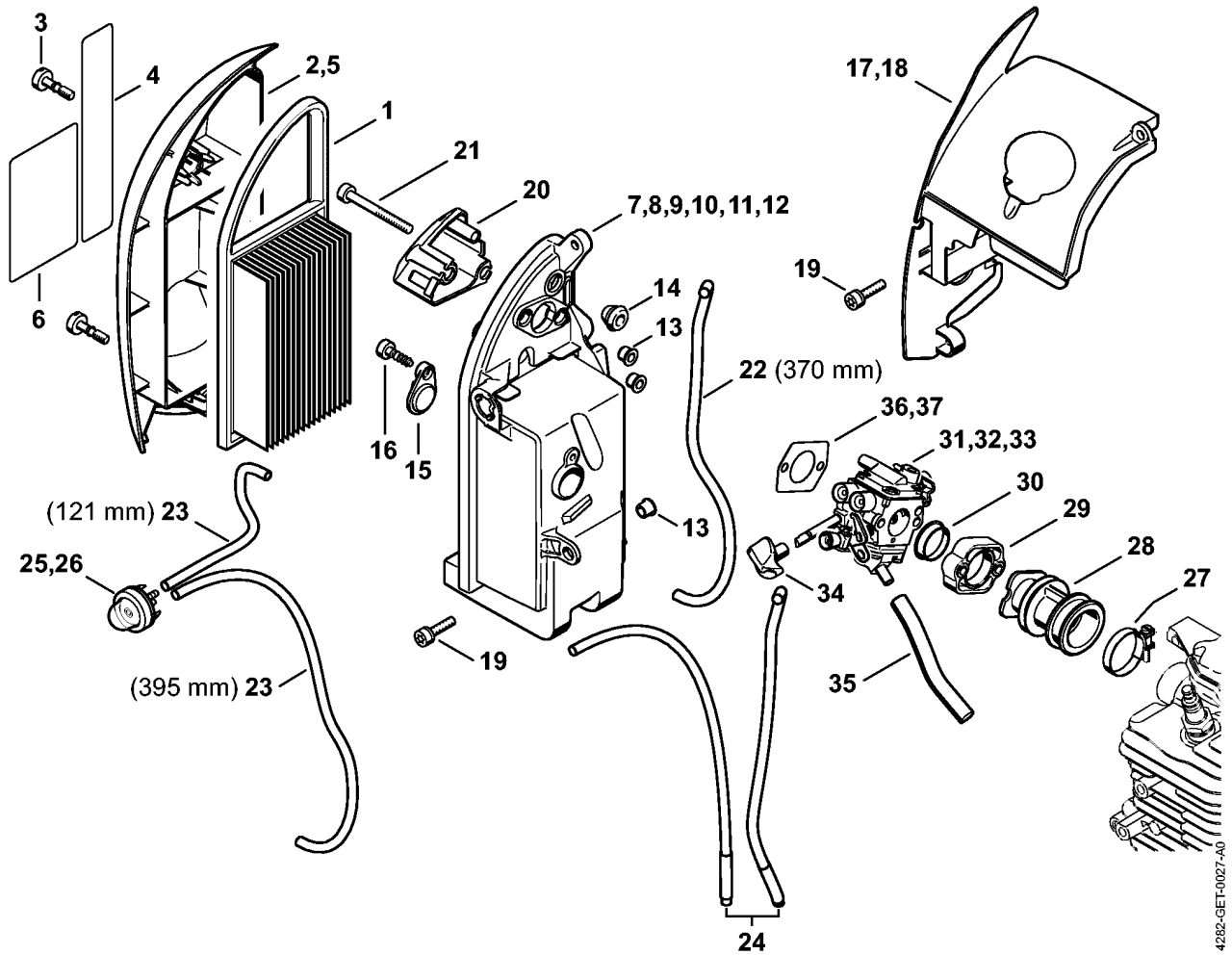
(1) BR 500, (2) BR 500-Z, (3) BR 550, (4) BR 550-Z, (5) BR 600, (6) BR 600-Z, (7) BR 700, (8) BR 700 X-Z, (9) BR 700-Z

Шумоглушитель - Система зажигания

Ссылка №	Код артикула	К-во	Наименование	Включая	Техническая информация
1	4282 140 0604	1	Шумоглушитель USA, CDN (2)	7, 8, 10 - 12	
2	4282 140 0605	1	Шумоглушитель USA, CDN, PRC (4,6,8,9)	7, 8, 10 - 12	
3	* 4282 140 0600	1	Шумоглушитель USA, CDN (2)	7, 9 - 12	
4	* 4282 140 0601	1	Шумоглушитель USA, CDN (4,6)	7, 9 - 12	
5	4282 140 0602	1	Шумоглушитель (1)	9 - 12	
6	4282 140 0603	1	Шумоглушитель (3,5,7)	9 - 12	
7	4282 141 9000	1	Решётка USA, CDN, PRC (2,4,6,8,9)		
8	4282 145 8102	1	Воздухозаборник совкового типа USA, CDN, PRC (2,4,6,8,9)		
9	4282 145 8100	1	Воздухозаборник совкового типа (1,3,5,7)		
10	* 4282 145 8100	1	Воздухозаборник совкового типа USA, CDN (2,4,6)		
11	9039 448 0656	2	Самонарезающий винт M4 x 9,6		
12	9022 341 1010	3	Винт с цилиндрической головкой IS-M5 x 18		
13	4282 149 0600	1	Уплотнение глушителя		
14	4282 400 1200	1	Маховик		25.2005
15	0000 955 0802	1	Гайка M8 x 1		
16	4282 404 9300	2	Шайба		
17	4282 400 1310	1	Модуль зажигания (1,2)	20, 21	
18	4282 400 1308	1	Модуль зажигания (3,4,5,6)	20, 21	
19	4282 400 1308	1	Модуль зажигания (7,8,9)	20, 21	
20	0000 998 0604	1	Витая изгибная пружина		
21	4180 405 1000	1	Штекер провода системы зажигания		
22	4282 431 2101	1	Вставной язычок		
23	* 4282 431 2100	1	Вставной язычок (1,2,3,4,5,6)		38.2006
24	9075 478 4136	2	Винт с цилиндрической головкой ISD5 x 20		
25	9291 021 0120	1	Шайба 5,3		
	4282 007 1010	1	Набор уплотнений (B)	13	

(1) BR 500, (2) BR 500-Z, (3) BR 550, (4) BR 550-Z, (5) BR 600, (6) BR 600-Z, (7) BR 700, (8) BR 700 X-Z, (9) BR 700-Z

Воздушный фильтр - Колено



4282-GET-0027-A0

(1) BR 500, (2) BR 500-Z, (3) BR 550, (4) BR 550-Z, (5) BR 600, (6) BR 600-Z, (7) BR 700, (8) BR 700 X-Z, (9) BR 700-Z

Воздушный фильтр - Колено

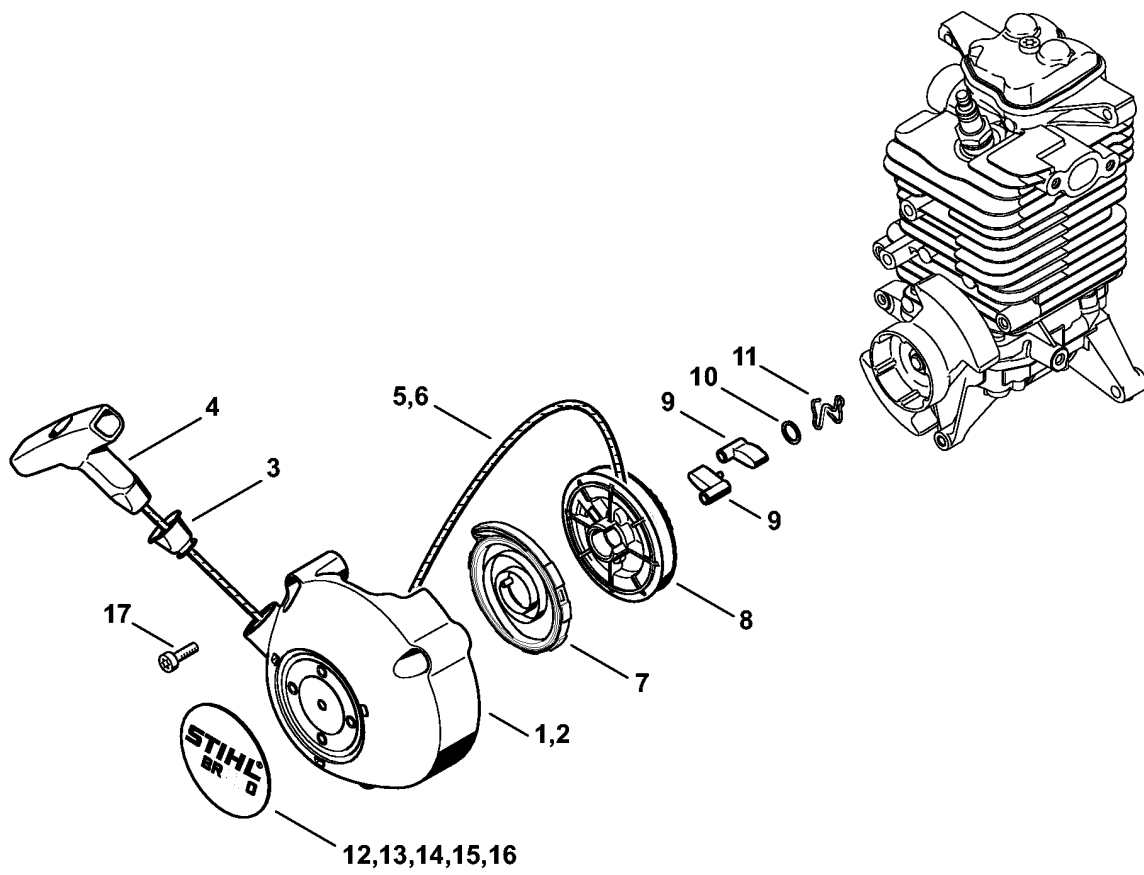
Ссылка №	Код артикула	К-во	Наименование	Включая	Техническая информация
1	4282 141 0300	1	Воздушный фильтр		
2	4282 140 1003	1	Крышка фильтра	3, 4	
3	9022 319 1027	1	Винт IS-M5 x 21		
4	0000 967 7335	1	Табличка с предупредительной надписью BR		
5	4282 140 1002	1	Крышка фильтра USA (2,4,6,8,9)	3, 4, 6	
6	0000 967 7506	1	Предупреждающая надпись USA (2,4,6,8,9)		
7	4282 140 2850	1	Корпус фильтра (1,2)	13, 14, 26	
8	4282 140 2851	1	Корпус фильтра (3,4,5,6,7,8,9)	13, 14, 26	
9	* 4282 007 1020	1	Корпус фильтра, комплект (1,2)	7, 13 - 17, 25	12.2009 38.2006
10	* 4282 007 1021	1	Корпус фильтра, комплект (3,4,5,6)	7, 13 - 17, 25	12.2009 38.2006
11	* 4282 140 2800	1	Корпус фильтра (C) (1,2)	13, 14	38.2006
12	* 4282 140 2801	1	Корпус фильтра (C) (3,4,5,6)	13, 14	38.2006
13	0000 963 0809	3	Втулка		
14	4134 123 7500	1	Наконечник		
15	4282 141 2900	1	Крышка		
16	9074 477 4132	1	Винт с цилиндрической головкой IS-P5x18		
17	4282 087 3001	1	Кожух воздухопровода		
18	* 4282 087 3000	1	Кожух воздухопровода (1,2,3,4,5,6)		38.2006
19	9075 478 4159	2	Винт с цилиндрической головкой IS-D5 x 24		
20	4282 121 6900	1	Ударнозащитный колпак		
21	9022 341 1220	2	Винт с цилиндрической головкой IS-M5 x 48		
22	0000 937 5004	1	Шланг 3,1x5,7 мм x 1 м, R5 (A,B)		
23	0000 930 2802	1	Шланг 2,2x5,4 мм x 1 м, R1 (A,B)		
24	* 4282 007 1014	1	Топливный шланг, комплект (1,2,3,4,5,6)		23.2011
25	0000 350 6202	1	Топливный насос		
26	* 1130 350 6200	1	Топливный насос (1,2,3,4,5,6)		12.2009
27	9771 021 2536	1	Зажимная скоба 30x5		
28	4282 141 2200	1	Колено		
29	4282 120 2200	1	Фланец		

(1) BR 500, (2) BR 500-Z, (3) BR 550, (4) BR 550-Z, (5) BR 600, (6) BR 600-Z, (7) BR 700, (8) BR 700 X-Z, (9) BR 700-Z

Воздушный фильтр - Колено

Ссылка №	Код артикула	К-во	Наименование	Включая	Техническая информация
30	1113 141 1805	1	Гильза		
31	4282 120 0610	1	Карбюратор (1,2)	34	
32	4282 120 0612	1	Карбюратор (3,4)	34	
33	4282 120 0611	1	Карбюратор (5,6,7,8,9)	34	
34	4282 182 9500	1	Поворотный рычаг		
35	4282 141 8600	1	Импульсный шланг		
36	4114 149 1205	1	Уплотнение		
37	4282 007 1010	1	Набор уплотнений (B)	36	

(1) BR 500, (2) BR 500-Z, (3) BR 550, (4) BR 550-Z, (5) BR 600, (6) BR 600-Z, (7) BR 700, (8) BR 700 X-Z, (9) BR 700-Z

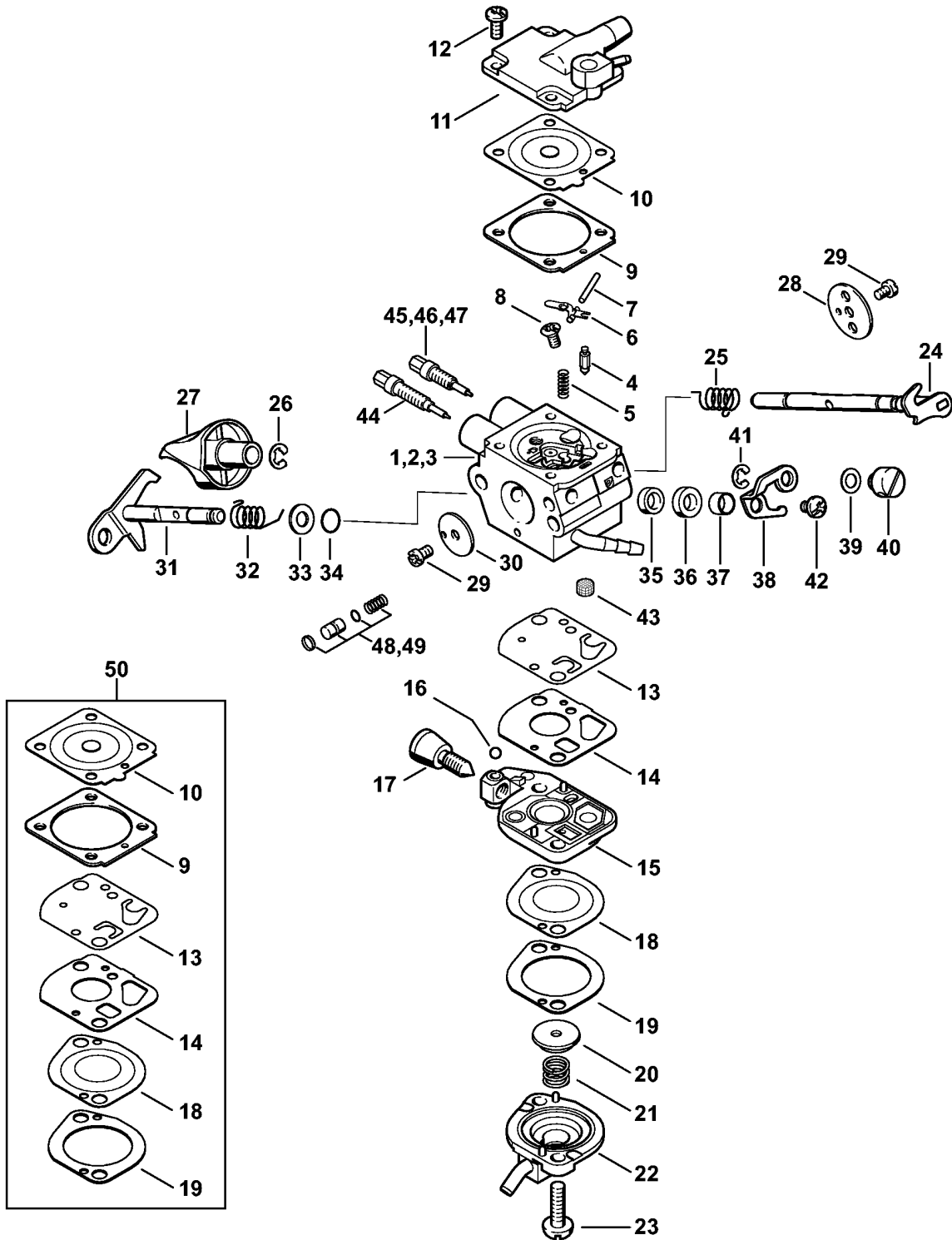


4282-GET-0018-A0

Пусковое устройство

Ссылка №	Код артикула	К-во	Наименование	Включая
1	4282 190 0303	1	Крышка пускового устройства с пусковым приспособлением	1, 2, 4, 5, 7 - 11
2	4282 190 0400	1	Крышка пускового устройства	3
3	1110 084 9102	1	Втулка	
4	1121 195 3400	1	Рукоятка	
5	1113 195 8200	1	Пусковой тросик, Ø 3,5 x 960 мм	
6	0000 930 2203	1	Пусковой тросик, Ø 3,5 мм x 30,5 м (B)	
7	4282 190 0600	1	Возвратная пружина	
8	4119 195 0400	1	Тросиковый шкив	
9	4116 195 7200	2	Защёлка	
10	0000 958 0923	1	Шайба	
11	1128 195 3500	1	Пружина	
12	4282 967 1500	1	Фирменная табличка BR 500 (1,2)	
13	4282 967 1502	1	Фирменная табличка BR 550 (3,4)	
14	4282 967 1501	1	Фирменная табличка BR 600 (5,6)	
15	4282 967 1503	1	Фирменная табличка (7,9)	
16	4282 967 1504	1	Фирменная табличка BR 700 X (8)	
17	9022 341 1010	3	Винт с цилиндрической головкой IS-M5 x 18	

(1) BR 500, (2) BR 500-Z, (3) BR 550, (4) BR 550-Z, (5) BR 600, (6) BR 600-Z, (7) BR 700, (8) BR 700 X-Z, (9) BR 700-Z



4282-GET-0017-A0

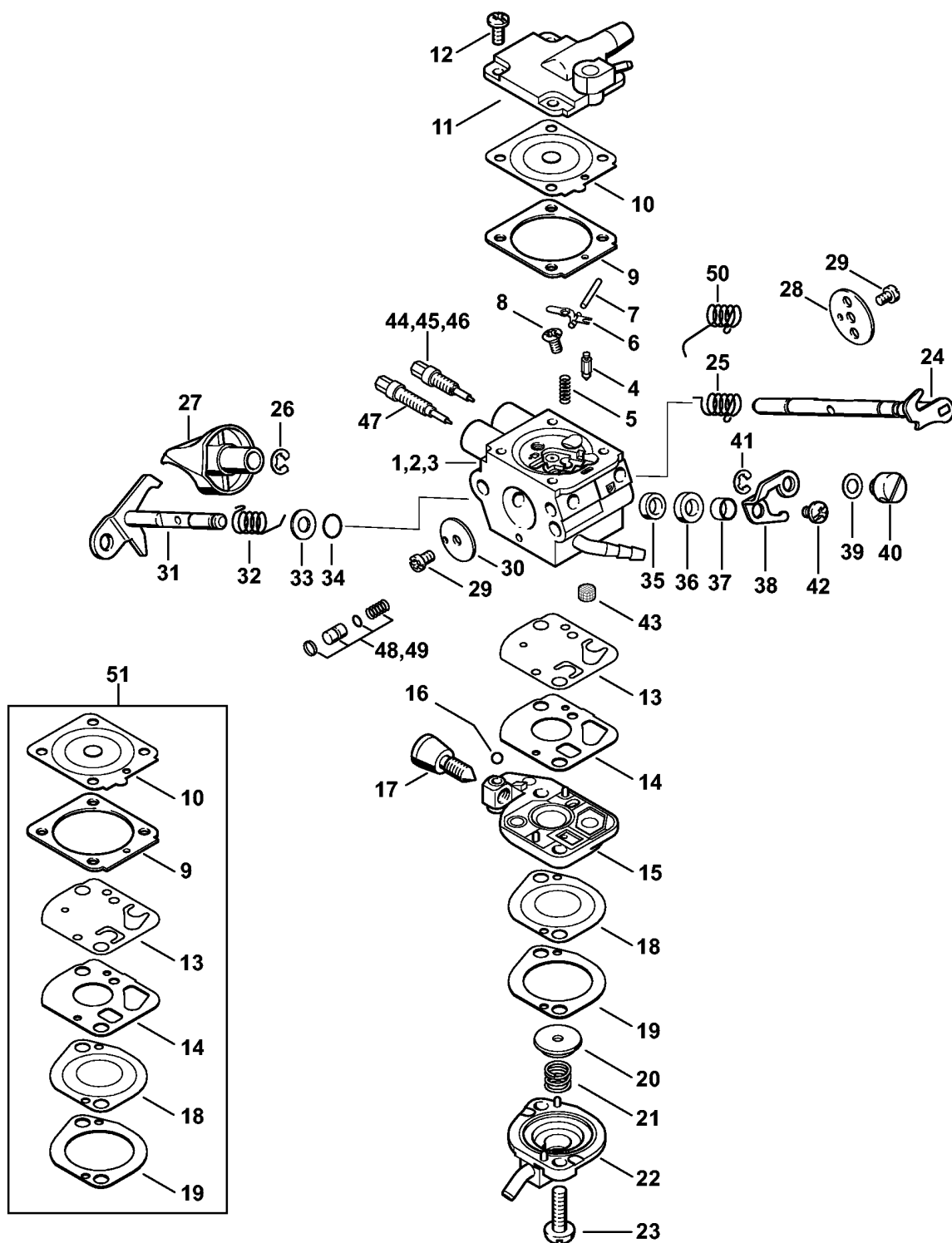
Карбюратор

Ссылка №	Код артикула	К-во	Наименование	Включая
1	4282 120 0610	1	Карбюратор (1,2)	4 - 15, 18 - 44, 45, 48
2	4282 120 0612	1	Карбюратор (3,4)	4 - 15, 18 - 44, 46, 49
3	4282 120 0611	1	Карбюратор (5,6,7,8,9)	4 - 15, 18 - 44, 47, 49
4	4116 121 5100	1	Впускная игла	
5	1120 122 3004	1	Пружина	
6	1125 121 5000	1	Впускной регулировочный рычаг	
7	1120 121 9200	1	Ось	
8	1120 122 6600	1	Шпилька	
9	4229 129 0901	1	Уплотнение	
10	4180 121 4701	1	Регулировочная мембрана	
11	4282 121 0800	1	Запорная крышка	
12	1120 122 6601	4	Шпилька	
13	4180 121 4800	1	Диафрагма насоса	
14	4180 129 0901	1	Уплотнение	
15	4180 120 2601	1	Крышка насоса	16, 17
16	1125 122 4200	1	Зажимная деталь	
17	4180 122 6200	1	Упорный винт настройки холостого хода	
18	4180 121 4801	1	Диафрагма насоса	
19	4180 129 0903	1	Уплотнение	
20	4180 121 8600	1	Шайба	
21	4180 122 3001	1	Пружина	
22	4180 121 0801	1	Запорная крышка	
23	4180 122 7101	2	Винт	
24	4282 121 3000	1	Пусковой вал	
25	4282 122 3005	1	Пружина	
26	4282 122 9000	1	Пружинное стопорное кольцо	
27	4282 182 9500	1	Поворотный рычаг	
28	4282 121 2900	1	Воздушная заслонка	
29	1125 122 7403	2	Винт с полукруглой головкой	
30	4282 121 3300	1	Дроссельная заслонка	
31	4282 120 7100	1	Дроссельный вал с рычагом	
32	4282 122 3004	1	Пружина	
33	4180 121 8601	1	Шайба	
34	4180 122 3601	1	Уплотнительное кольцо	
35	4238 122 3600	1	Уплотнительное кольцо	
36	4238 121 9400	1	Кольцо	

(1) BR 500, (2) BR 500-Z, (3) BR 550, (4) BR 550-Z, (5) BR 600, (6) BR 600-Z, (7) BR 700, (8) BR 700 X-Z, (9) BR 700-Z

Карбюратор

Ссылка №	Код артикула	К-во	Наименование	Включая
37	4282 122 5000	1	Распорная гильза	
38	4282 121 3500	1	Дроссельный рычаг	
39	4137 121 8600	1	Шайба	
40	4128 121 8901	1	Палец	
41	1120 122 9000	1	Пружинное стопорное кольцо	
42	9079 319 0280	1	Винт с плоской головкой М3 х 3,5	
43	1120 121 7800	1	Сетка фильтра	
44	4282 122 6801	1	Винт настройки оборотов холостого хода	
45	4282 122 6705	1	Главный регулировочный винт (1,2)	
46	4282 122 6707	1	Главный регулировочный винт (3,4)	
47	4282 122 6706	1	Главный регулировочный винт (5,6,7,8,9)	
48	4282 120 9702	1	Комплект - Поршень насоса (1,2)	
49	4282 120 9701	1	Комплект - Поршень насоса (3,4,5,6,7,8,9)	
50	4282 007 1700	1	Комплект - Карбюраторные детали (В)	9, 10, 13, 14, 18, 19



(1) BR 500, (2) BR 500-Z, (3) BR 550, (4) BR 550-Z, (5) BR 600, (6) BR 600-Z, (7) BR 700, (8) BR 700 X-Z, (9) BR 700-Z

Карбюратор C1Q-S183, -S184, -S185

Ссылка №	Код артикула	К-во	Наименование	Включая	Техническая информация
1	* 4282 120 0606	1	Карбюратор C1Q-S183 (C) (1,2)	4 - 15, 18 - 43, 44, 47, 48	3.2016
1	* 4282 120 0606	1	Карбюратор C1Q-S183 (C) (1,2)	4 - 15, 18 - 43, 44, 47, 48	
2	* 4282 120 0608	1	Карбюратор C1Q-S185 (C) (3,4)	4 - 15, 18 - 43, 45, 47, 49	3.2016
2	* 4282 120 0608	1	Карбюратор C1Q-S185 (C) (3,4)	4 - 15, 18 - 43, 45, 47, 49	
3	* 4282 120 0607	1	Карбюратор C1Q-S184 (C) (5,6)	4 - 15, 18 - 43, 46, 47, 49	3.2016
3	* 4282 120 0607	1	Карбюратор C1Q-S184 (C) (5,6)	4 - 15, 18 - 43, 46, 47, 49	
4	* 4116 121 5100	1	Впускная игла (1,2,3,4,5,6)		
5	* 1120 122 3004	1	Пружина (1,2,3,4,5,6)		
6	* 1125 121 5000	1	Впускной регулировочный рычаг (1,2,3,4,5,6)		
7	* 1120 121 9200	1	Ось (1,2,3,4,5,6)		
8	* 1120 122 6600	1	Шпилька (1,2,3,4,5,6)		
9	* 4229 129 0901	1	Уплотнение (1,2,3,4,5,6)		
10	* 4180 121 4701	1	Регулировочная мембрана (1,2,3,4,5,6)		
11	* 4282 121 0800	1	Запорная крышка (1,2,3,4,5,6)		
12	* 1120 122 6601	4	Шпилька (1,2,3,4,5,6)		
13	* 4180 121 4800	1	Диафрагма насоса (1,2,3,4,5,6)		
14	* 4180 129 0901	1	Уплотнение (1,2,3,4,5,6)		
15	* 4180 120 2601	1	Крышка насоса (1,2,3,4,5,6)	16, 17	
16	* 1125 122 4200	1	Зажимная деталь (1,2,3,4,5,6)		
17	* 4180 122 6200	1	Упорный винт настройки холостого хода (1,2,3,4,5,6)		
18	* 4180 121 4801	1	Диафрагма насоса (1,2,3,4,5,6)		
19	* 4180 129 0903	1	Уплотнение (1,2,3,4,5,6)		
20	* 4180 121 8600	1	Шайба (1,2,3,4,5,6)		
21	* 4180 122 3001	1	Пружина (1,2,3,4,5,6)		
22	* 4180 121 0801	1	Запорная крышка (1,2,3,4,5,6)		
23	* 4180 122 7100	2	Винт (1,2,3,4,5,6)		
24	* 4282 121 3000	1	Пусковой вал (1,2,3,4,5,6)		

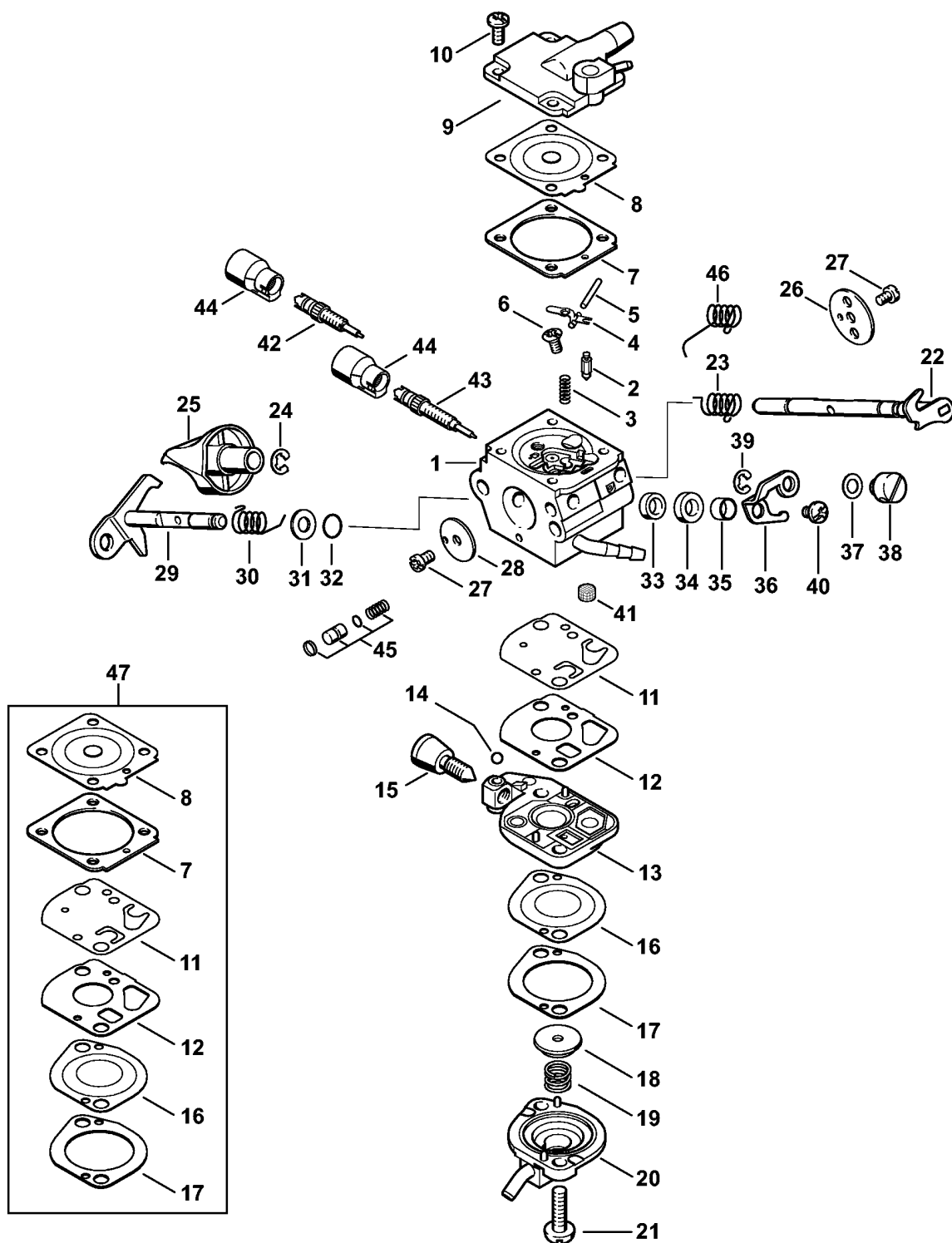
(1) BR 500, (2) BR 500-Z, (3) BR 550, (4) BR 550-Z, (5) BR 600, (6) BR 600-Z, (7) BR 700, (8) BR 700 X-Z, (9) BR 700-Z

Карбюратор C1Q-S183, -S184, -S185

Ссылка №	Код артикула	К-во	Наименование	Включая	Техническая информация
25	* 4282 122 3005	1	Пружина (1,2,3,4,5,6)		3.2016
26	* 4282 122 9000	1	Пружинное стопорное кольцо (1,2,3,4,5,6)		
27	* 4282 182 9500	1	Поворотный рычаг (1,2,3,4,5,6)		
28	* 4282 121 2900	1	Воздушная заслонка (1,2,3,4,5,6)		
29	* 1125 122 7403	2	Винт с полукруглой головкой (1,2,3,4,5,6)		
30	* 4282 121 3300	1	Дроссельная заслонка (1,2,3,4,5,6)		
31	* 4282 120 7100	1	Дроссельный вал с рычагом (1,2,3,4,5,6)		
32	* 4282 122 3004	1	Пружина (1,2,3,4,5,6)		3.2016
32	* 4282 122 3004	1	Пружина (1,2,3,4,5,6)		
33	* 4180 121 8601	1	Шайба (1,2,3,4,5,6)		
34	* 4180 122 3601	1	Уплотнительное кольцо (1,2,3,4,5,6)		
35	* 4238 122 3600	1	Уплотнительное кольцо (1,2,3,4,5,6)		
36	* 4238 121 9400	1	Кольцо (1,2,3,4,5,6)		
37	* 4282 122 5000	1	Распорная гильза (1,2,3,4,5,6)		
38	* 4282 121 3500	1	Дроссельный рычаг (1,2,3,4,5,6)		
39	* 4137 121 8600	1	Шайба (1,2,3,4,5,6)		
40	* 4128 121 8901	1	Палец (1,2,3,4,5,6)		
41	* 1120 122 9000	1	Пружинное стопорное кольцо (1,2,3,4,5,6)		
42	* 9079 319 0280	1	Винт с плоской головкой М3 x 3,5 (1,2,3,4,5,6)		
43	* 1120 121 7800	1	Сетка фильтра (1,2,3,4,5,6)		
44	* 4282 122 6705	1	Главный регулировочный винт (1,2)		
45	* 4282 122 6707	1	Главный регулировочный винт (3,4)		
46	* 4282 122 6706	1	Главный регулировочный винт (5,6)		
47	* 4282 122 6801	1	Винт настройки оборотов холостого хода (1,2,3,4,5,6)		
48	* 4282 120 9702	1	Комплект - Поршень насоса (1,2)		
49	* 4282 120 9701	1	Комплект - Поршень		

(1) BR 500, (2) BR 500-Z, (3) BR 550, (4) BR 550-Z, (5) BR 600, (6) BR 600-Z, (7) BR 700, (8) BR 700 X-Z, (9) BR 700-Z

Ссылка №	Код артикула	К-во	Наименование	Включая	Техническая информация
			насоса (3,4,5,6)		
50	* 4282 122 3002	1	Пружина (1,2,3,4,5,6)		3.2016
51	* 4282 007 1700	1	Комплект - Карбюраторные детали (B) (1,2,3,4,5,6)	9, 10, 13, 14, 18, 19	



4282-GET-0013-A0

(1) BR 500, (2) BR 500-Z, (3) BR 550, (4) BR 550-Z, (5) BR 600, (6) BR 600-Z, (7) BR 700, (8) BR 700 X-Z, (9) BR 700-Z

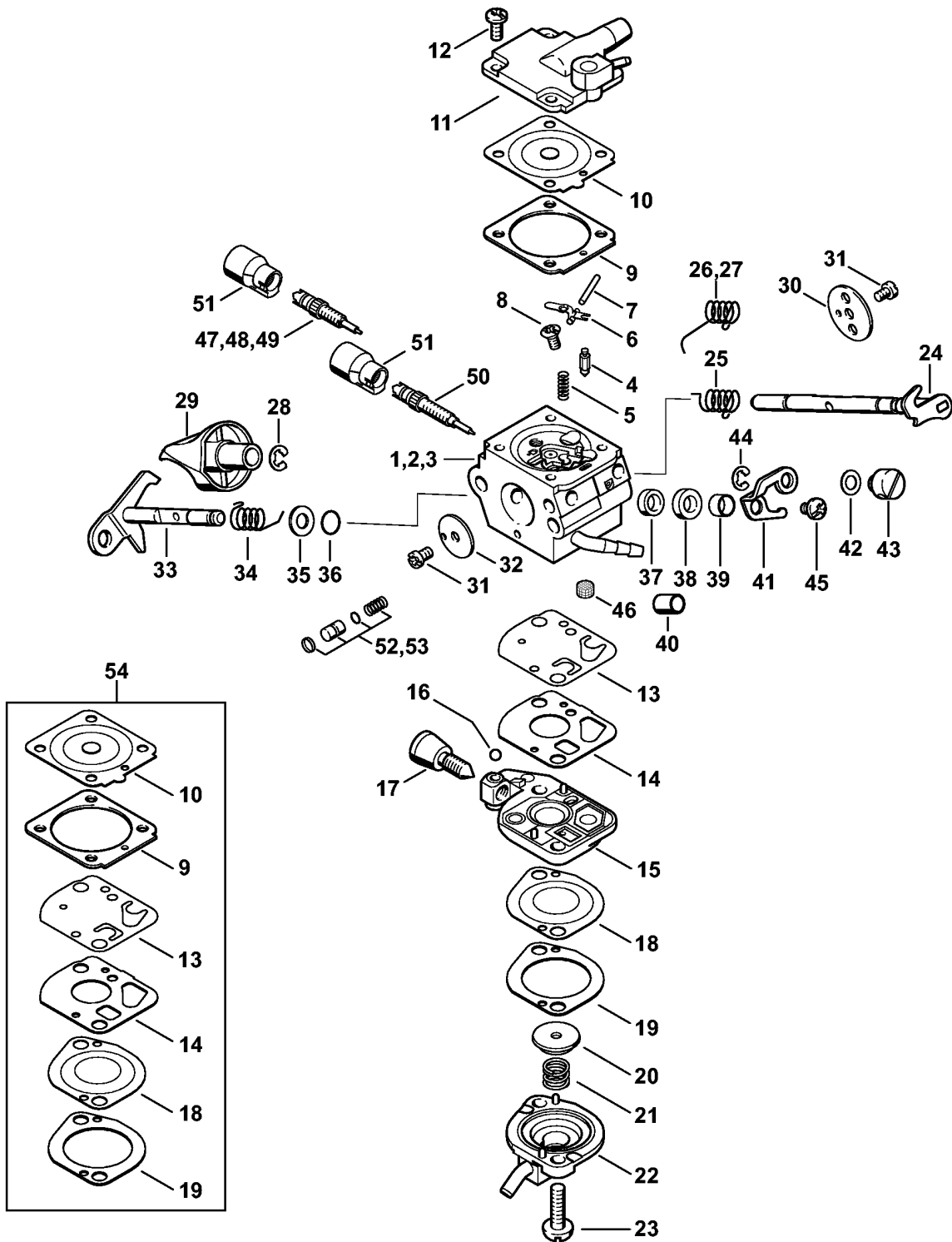
Карбюратор C1Q-S100

Ссылка №	Код артикула	К-во	Наименование	Включая	Техническая информация
1	* 4282 120 0604	1	Карбюратор C1Q-S100A (C) BR (5,6)	2 - 13, 16 - 45	3.2016
2	* 4116 121 5100	1	Впускная игла BR (5,6)		
3	* 1120 122 3004	1	Пружина BR (5,6)		
4	* 1125 121 5000	1	Впускной регулировочный рычаг BR (5,6)		
5	* 1120 121 9200	1	Ось BR (5,6)		
6	* 1120 122 6600	1	Шпилька BR (5,6)		
7	* 4229 129 0901	1	Уплотнение BR (5,6)		
8	* 4180 121 4701	1	Регулировочная мембрана BR (5,6)		
9	* 4282 121 0800	1	Запорная крышка BR (5,6)		
10	* 1120 122 6601	4	Шпилька BR (5,6)		
11	* 4180 121 4800	1	Диафрагма насоса BR (5,6)		
12	* 4180 129 0901	1	Уплотнение BR (5,6)		
13	* 4180 120 2600	1	Крышка насоса BR (5,6)	14, 15	
14	* 1125 122 4200	1	Зажимная деталь BR (5,6)		
15	* 4180 122 6200	1	Упорный винт настройки холостого хода BR (5,6)		
16	* 4180 121 4801	1	Диафрагма насоса BR (5,6)		
17	* 4180 129 0903	1	Уплотнение BR (5,6)		
18	* 4180 121 8600	1	Шайба BR (5,6)		
19	* 4180 122 3001	1	Пружина BR (5,6)		
20	* 4180 121 0801	1	Запорная крышка BR (5,6)		
21	* 4180 122 7100	2	Винт BR (5,6)		
22	* 4282 121 3000	1	Пусковой вал BR (5,6)		
23	* 4282 122 3005	1	Пружина BR (5,6)		3.2016
24	* 4282 122 9000	1	Пружинное стопорное кольцо BR (5,6)		
25	* 4282 182 9500	1	Поворотный рычаг BR (5,6)		
26	* 4282 121 2900	1	Воздушная заслонка BR (5,6)		
27	* 1125 122 7403	2	Винт с полукруглой головкой BR (5,6)		
28	* 4282 121 3300	1	Дроссельная заслонка BR (5,6)		
29	* 4282 120 7100	1	Дроссельный вал с рычагом BR (5,6)		

(1) BR 500, (2) BR 500-Z, (3) BR 550, (4) BR 550-Z, (5) BR 600, (6) BR 600-Z, (7) BR 700, (8) BR 700 X-Z, (9) BR 700-Z

Карбюратор C1Q-S100

Ссылка №	Код артикула	К-во	Наименование	Включая	Техническая информация
30	* 4282 122 3004	1	Пружина BR (5,6)		3.2016
31	* 4180 121 8601	1	Шайба BR (5,6)		
32	* 4180 122 3601	1	Уплотнительное кольцо BR (5,6)		
33	* 4238 122 3600	1	Уплотнительное кольцо BR (5,6)		
34	* 4238 121 9400	1	Кольцо BR (5,6)		
35	* 4282 122 5000	1	Распорная гильза BR (5,6)		
36	* 4282 121 3500	1	Дроссельный рычаг BR (5,6)		
37	* 4137 121 8600	1	Шайба BR (5,6)		
38	* 4128 121 8901	1	Палец BR (5,6)		
39	* 1120 122 9000	1	Пружинное стопорное кольцо BR (5,6)		
40	* 9079 319 0280	1	Винт с плоской головкой М3 x 3,5 BR (5,6)		
41	* 1120 121 7800	1	Сетка фильтра BR (5,6)		
42	* 4282 122 6701	1	Главный регулировочный винт BR (5,6)		
43	* 4282 122 6800	1	Винт настройки оборотов холостого хода BR (5,6)		
44	* 4229 121 2701	2	Колпачок BR (5,6)		
45	* 4282 120 9701	1	Комплект - Поршень насоса BR (5,6)		
46	* 4282 122 3002	1	Пружина BR (5,6)		3.2016
47	* 4282 007 1700	1	Комплект - Карбюраторные детали (B) BR (5,6)	7, 8, 11, 12, 16, 17	



4282-GET-0014-A0

(1) BR 500, (2) BR 500-Z, (3) BR 550, (4) BR 550-Z, (5) BR 600, (6) BR 600-Z, (7) BR 700, (8) BR 700 X-Z, (9) BR 700-Z

Карбюратор C1Q-S99, -S100, -S101

Ссылка №	Код артикула	К-во	Наименование	Включая	Техническая информация
1	* 4282 120 0603	1	Карбюратор C1Q-S99A (C) (1,2)	4 - 15, 18 - 25, 28 - 46, 47, 50, 51, 52	11.2010
2	* 4282 120 0605	1	Карбюратор C1Q-S101A (C) (3,4)	4 - 15, 18 - 25, 28 - 46, 48, 50, 51, 53	11.2010
3	* 4282 120 0604	1	Карбюратор C1Q-S100A (C) (5,6)	4 - 15, 18 - 25, 28 - 46, 49, 50, 51, 53	11.2010
4	* 4116 121 5100	1	Впускная игла (1,2,3,4,5,6)		
5	* 1120 122 3004	1	Пружина (1,2,3,4,5,6)		
6	* 1125 121 5000	1	Впускной регулировочный рычаг (1,2,3,4,5,6)		
7	* 1120 121 9200	1	Ось (1,2,3,4,5,6)		
8	* 1120 122 6600	1	Шпилька (1,2,3,4,5,6)		
9	* 4229 129 0901	1	Уплотнение (1,2,3,4,5,6)		
10	* 4180 121 4701	1	Регулировочная мембрана (1,2,3,4,5,6)		
11	* 4282 121 0800	1	Запорная крышка (1,2,3,4,5,6)		
12	* 1120 122 6601	4	Шпилька (1,2,3,4,5,6)		
13	* 4180 121 4800	1	Диафрагма насоса (1,2,3,4,5,6)		
14	* 4180 129 0901	1	Уплотнение (1,2,3,4,5,6)		
15	* 4180 120 2600	1	Крышка насоса (1,2,3,4,5,6)	16, 17	
16	* 1125 122 4200	1	Зажимная деталь (1,2,3,4,5,6)		
17	* 4180 122 6200	1	Упорный винт настройки холостого хода (1,2,3,4,5,6)		
18	* 4180 121 4801	1	Диафрагма насоса (1,2,3,4,5,6)		
19	* 4180 129 0903	1	Уплотнение (1,2,3,4,5,6)		
20	* 4180 121 8600	1	Шайба (1,2,3,4,5,6)		
21	* 4180 122 3001	1	Пружина (1,2,3,4,5,6)		
22	* 4180 121 0801	1	Запорная крышка (1,2,3,4,5,6)		
23	* 4180 122 7100	2	Винт (1,2,3,4,5,6)		
24	* 4282 121 3000	1	Пусковой вал (1,2,3,4,5,6)		
25	* 4282 122 3005	1	Пружина (1,2,3,4,5,6)		
26	* 4282 122 3002	1	Пружина (1,2,3,4,5,6)		
27	* 4282 122 3000	1	Пружина (1,2,3,4,5,6)		51.2008

(1) BR 500, (2) BR 500-Z, (3) BR 550, (4) BR 550-Z, (5) BR 600, (6) BR 600-Z, (7) BR 700, (8) BR 700 X-Z, (9) BR 700-Z

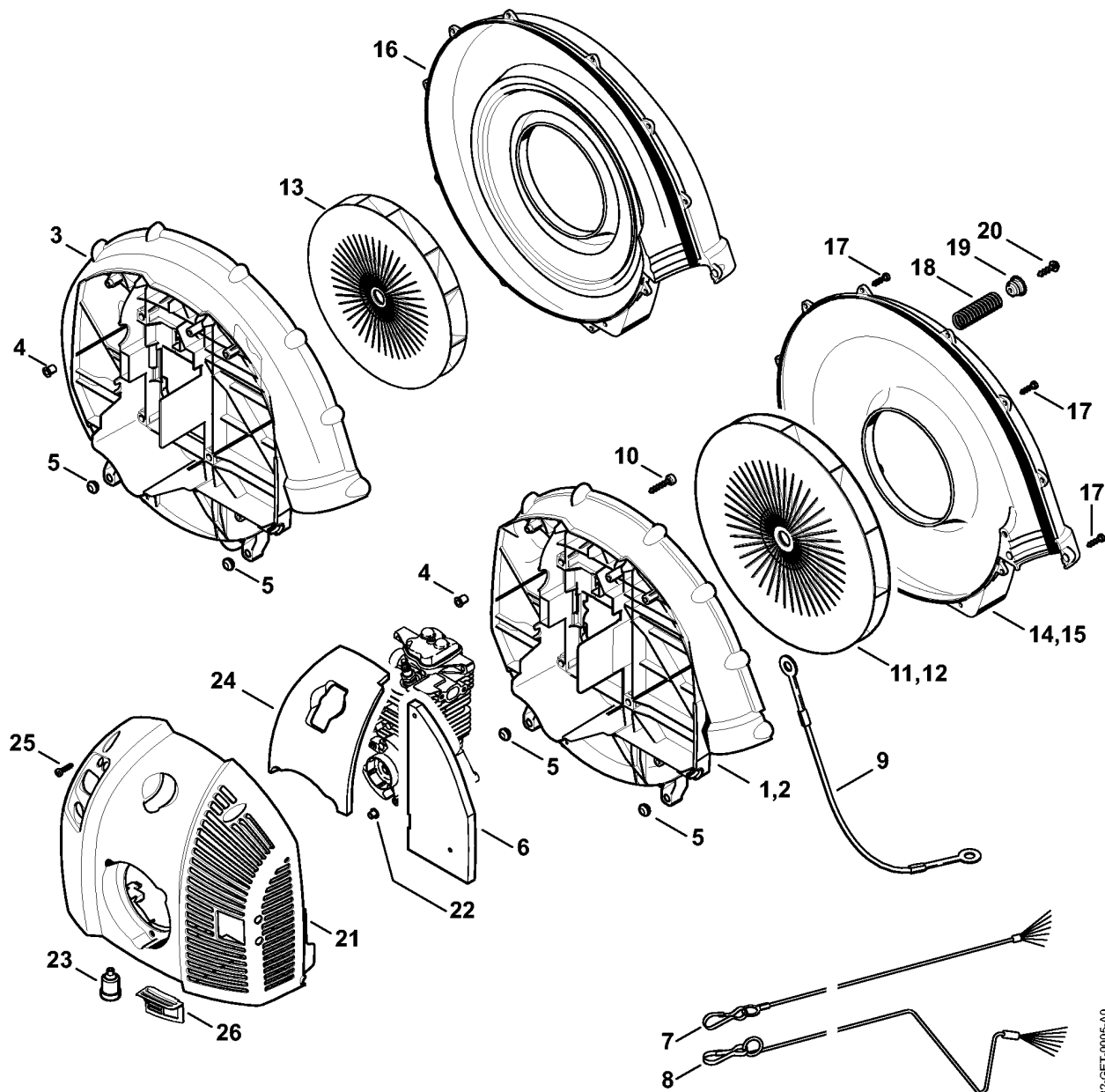
Карбюратор C1Q-S99, -S100, -S101

Ссылка №	Код артикула	К-во	Наименование	Включая	Техническая информация
28	* 4282 122 9000	1	Пружинное стопорное кольцо (1,2,3,4,5,6)		
29	* 4282 182 9500	1	Поворотный рычаг (1,2,3,4,5,6)		
30	* 4282 121 2900	1	Воздушная заслонка (1,2,3,4,5,6)		
31	* 1125 122 7403	2	Винт с полукруглой головкой (1,2,3,4,5,6)		
32	* 4282 121 3300	1	Дроссельная заслонка (1,2,3,4,5,6)		
33	* 4282 120 7100	1	Дроссельный вал с рычагом (1,2,3,4,5,6)		
34	* 4282 122 3004	1	Пружина (1,2,3,4,5,6)		
35	* 4180 121 8601	1	Шайба (1,2,3,4,5,6)		
36	* 4180 122 3601	1	Уплотнительное кольцо (1,2,3,4,5,6)		
37	* 4238 122 3600	1	Уплотнительное кольцо (1,2,3,4,5,6)		
38	* 4238 121 9400	1	Кольцо (1,2,3,4,5,6)		
39	* 4282 122 5000	1	Распорная гильза (1,2,3,4,5,6)		
40	* 4134 122 5000	1	Распорная гильза (1,2,3,4,5,6)		51.2008
41	* 4282 121 3500	1	Дроссельный рычаг (1,2,3,4,5,6)		
42	* 4137 121 8600	1	Шайба (1,2,3,4,5,6)		
43	* 4128 121 8901	1	Палец (1,2,3,4,5,6)		
44	* 1120 122 9000	1	Пружинное стопорное кольцо (1,2,3,4,5,6)		
45	* 9079 319 0280	1	Винт с плоской головкой М3 x 3,5 (1,2,3,4,5,6)		
46	* 1120 121 7800	1	Сетка фильтра (1,2,3,4,5,6)		
47	* 4282 122 6700	1	Главный регулировочный винт (1,2)		
48	* 4282 122 6702	1	Главный регулировочный винт (3,4)		
49	* 4282 122 6701	1	Главный регулировочный винт (5,6)		
50	* 4282 122 6800	1	Винт настройки оборотов холостого хода (1,2,3,4,5,6)		
51	* 4229 121 2701	2	Колпачок (1,2,3,4,5,6)		
52	* 4282 120 9702	1	Комплект - Поршень насоса (1,2)		

(1) BR 500, (2) BR 500-Z, (3) BR 550, (4) BR 550-Z, (5) BR 600, (6) BR 600-Z, (7) BR 700, (8) BR 700 X-Z, (9) BR 700-Z

Ссылка №	Код артикула	К-во	Наименование	Включая	Техническая информация
53	* 4282 120 9701	1	Комплект - Поршень насоса (3,4,5,6)		
54	* 4282 007 1700	1	Комплект - Карбюраторные детали (B) (1,2,3,4,5,6)	9, 10, 13, 14, 18, 19	

Корпус вентилятора - Кожух



4282-GET-0005-A0

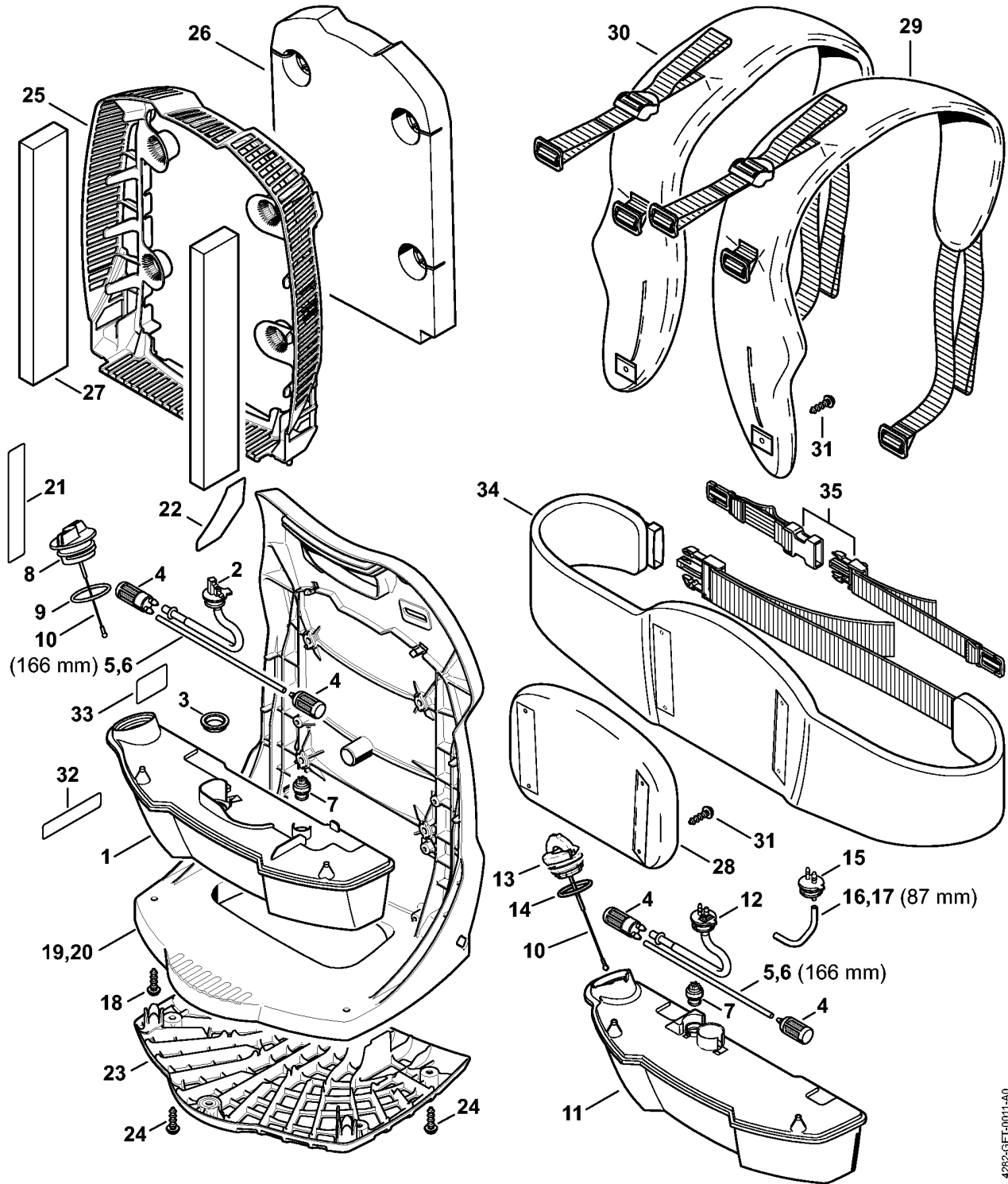
(1) BR 500, (2) BR 500-Z, (3) BR 550, (4) BR 550-Z, (5) BR 600, (6) BR 600-Z, (7) BR 700, (8) BR 700 X-Z, (9) BR 700-Z

Корпус вентилятора - Кожух

Ссылка №	Код артикула	К-во	Наименование	Включая	Техническая информация
1	4282 700 4102	1	Корпус нагнетателя, внутренний (1,2,3,4)	4, 5	
2	4282 700 4106	1	Корпус нагнетателя, внутренний (5,6)	4, 5	
3	4282 700 4104	1	Корпус нагнетателя, внутренний (7,8,9)	4, 5	
4	0000 963 0900	4	Втулка		
5	1121 791 2800	2	Упорный буфер		
6	4282 706 3240	1	Изоляционная прокладка (1,2)		
7	* 4282 740 7100	1	Отвод статического электричества (1,2,3,4,5,6)		17.2006
8	* 4282 740 7102	1	Отвод статического электричества (3,4,5,6)		17.2006
9	* 4282 740 7101	1	Отвод статического электричества (1,2,3,4,5,6)		17.2006
10	9075 478 4718	4	Винт с цилиндрической головкой IS-D6 x 32		
11	4282 700 3400	1	Крыльчатка вентилятора (1,2,3,4)		
12	4282 700 3406	1	Крыльчатка вентилятора (5,6)		
13	4282 700 3405	1	Крыльчатка вентилятора (7,8,9)		
14	4282 701 0700	1	Корпус нагнетателя, наружный (1,2,3,4)		
15	4282 701 0701	1	Корпус нагнетателя, наружный (5,6)		
16	4282 701 0702	1	Корпус нагнетателя, наружный (7,8,9)		
17	9074 477 4132	12	Винт с цилиндрической головкой IS-P5x18		
18	4282 791 3100	4	Пружина		
19	4282 792 2900	4	Фиксатор пружины		
20	9074 478 4140	4	Винт с цилиндрической головкой IS-P6 x 25		
21	4282 700 2102	1	Защитный кожух	22, 23	
22	9991 003 5087	3	Гильза 7,5 x 6,8		
23	4282 791 5902	2	Упорный буфер		
24	4282 706 3230	1	Изоляционная прокладка (1,2)		
25	9074 477 4132	4	Винт с цилиндрической головкой IS-P5x18		
26	4282 084 6800	1	Распорная деталь USA, CDN (2,4,6,8,9)		

(1) BR 500, (2) BR 500-Z, (3) BR 550, (4) BR 550-Z, (5) BR 600, (6) BR 600-Z, (7) BR 700, (8) BR 700 X-Z, (9) BR 700-Z

Топливный бак - Опорная плита для ношения устройства на спине



4282-SET-0011-A0

(1) BR 500, (2) BR 500-Z, (3) BR 550, (4) BR 550-Z, (5) BR 600, (6) BR 600-Z, (7) BR 700, (8) BR 700 X-Z, (9) BR 700-Z

Топливный бак - Опорная плита для ношения устройства на спине

Ссылка №	Код артикула	К-во	Наименование	Включая	Техническая информация
1	4282 350 0407	1	Топливный бак (1,2,3,4,5,6,7,8,9)	2 - 8	3.2016
2	4282 350 1402	1	Соединительная деталь (1,2,3,4,5,6,7,8,9)		
3	4238 353 9200	1	Наконечник (1,2,3,4,5,6,7,8,9)		
4	4282 007 3600	1	Комплект всасывающей головки (1,2,3,4,5,6,7,8,9)		3.2016 11.2010
5	0000 930 2803	1	Шланг 3,1x5,7 мм x 1 м, R3 (A,B) (1,2,3,4,5,6,7,8,9)		
6	0712 923 8004	1	Шланг 3,1x5,7 мм x 10 м, R3 (A,B) (1,2,3,4,5,6,7,8,9)		
7	0000 350 5800	1	Вентиляционная система топливного бака (1,2,3,4,5,6,7,8,9)		
8	0000 350 0527	1	Запорное устройство топливного бака (1,2,3,4,5,6,7,8,9)	9, 10	
9	9645 951 3890	1	Круглое уплотнительное кольцо 35x3-FPM 80 (1,2,3,4,5,6,7,8,9)		
10	0000 350 0900	1	Тросик (1,2,3,4,5,6,7,8,9)		
11	* 4282 350 0406	1	Топливный бак (1,2,3,4,5,6)	4 - 7, 10, 12 - 14	23.2011
12	* 4282 350 1401	1	Соединительная деталь (1,2,3,4,5,6)		23.2011
13	* 0000 350 0535	1	Запорное устройство топливного бака (1,2,3,4,5,6)	10, 14	23.2011
14	* 9645 948 7734	1	Круглое уплотнительное кольцо 25 x 3,5 (1,2,3,4,5,6)		23.2011
15	* 4282 350 1400	1	Соединительная деталь (1,2,3,4,5,6)		15.2008
16	* 0000 930 2803	1	Шланг 3,1x5,7 мм x 1 м, R3 (A,B) (1,2,3,4,5,6)		15.2008
17	* 0712 923 8004	1	Шланг 3,1x5,7 мм x 10 м, R3 (A,B)		
18	9074 478 4140	2	Винт с цилиндрической головкой IS-P6 x 25		
19	4282 700 3805	1	Опорная плита для ношения устройства на спине (1,2,3,4,5,6,7,9)	21	56.2016
20	4282 700 3806	1	Опорная плита для ношения устройства на спине USA (2,4,6,8,9)	21, 22	56.2016
21	0000 967 7335	1	Табличка с предупредительной надписью BR		

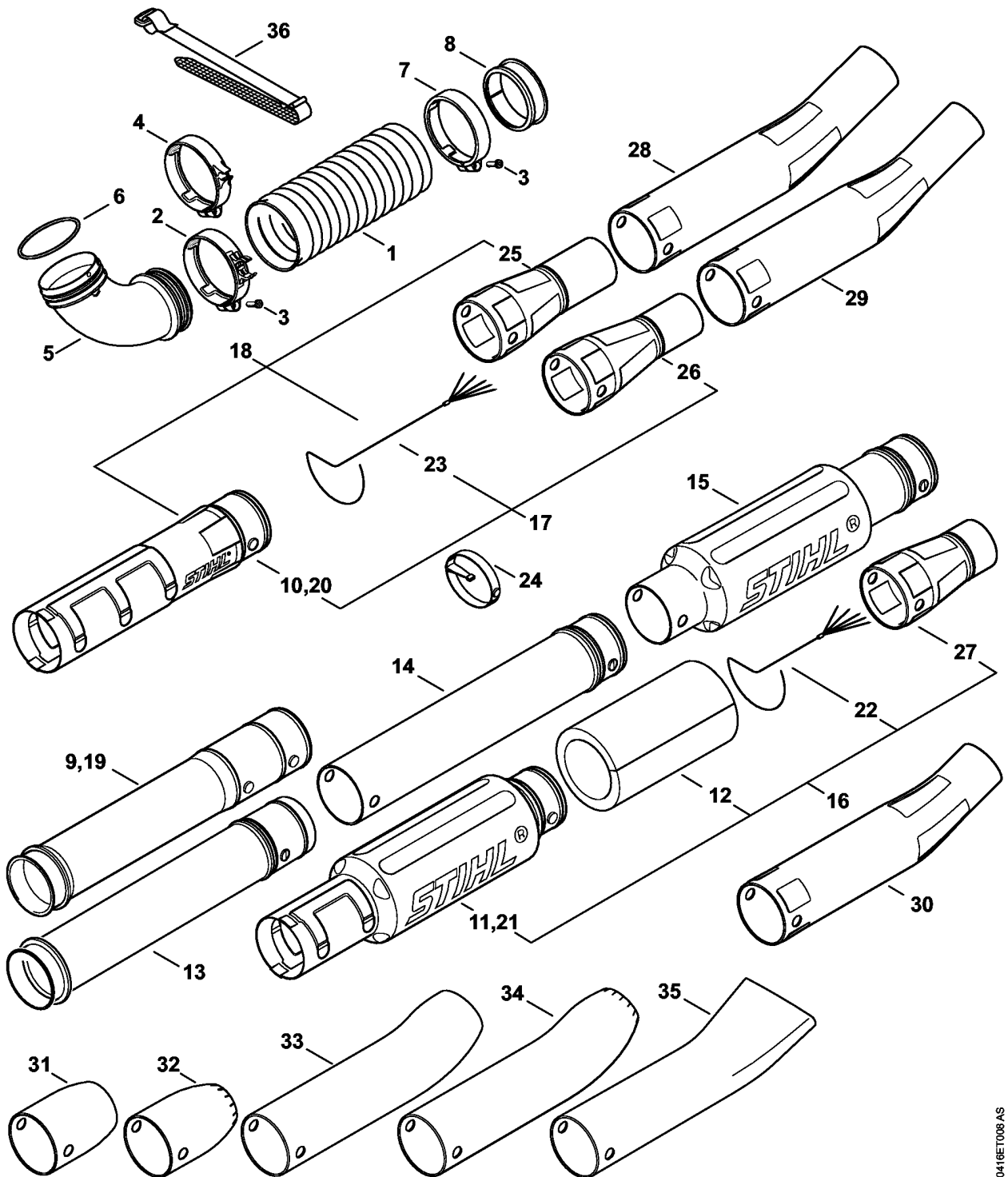
(1) BR 500, (2) BR 500-Z, (3) BR 550, (4) BR 550-Z, (5) BR 600, (6) BR 600-Z, (7) BR 700, (8) BR 700 X-Z, (9) BR 700-Z

Топливный бак - Опорная плита для ношения устройства на спине

Ссылка №	Код артикула	К-во	Наименование	Включая	Техническая информация
22	0000 967 7508	1	Предупреждающая надпись USA (2,4,6,8,9)		
23	4282 798 2200	1	Заземлённая пластина (5,6,7,8,9)		56.2016
24	9074 478 4140	5	Винт с цилиндрической головкой IS-P6 x 25 (5,6,7,8,9)		56.2016
25	4282 760 8101	1	Защитная решётка		56.2016
26	4282 706 3210	1	Изоляционная прокладка (1,2)		
27	4282 706 3201	2	Изоляционная прокладка (1,2)		
28	4282 790 8001	1	Мягкая накладка для спины	31	
29	4282 710 9020	1	Лямка, правый	31	
30	4282 710 9030	1	Лямка, левый	31	
31	0000 951 1105	6	Винт с цилиндрической головкой IS P5 x 14		
32	* 0000 967 3579	1	Указательная табличка USA (2,4,6)		
33	* 0000 967 4066	1	Предупреждающее указание Защитный экран от искр USA (2,4,6)		
34	4282 710 9101	1	Набедренный пояс (B)		
35	0000 790 7700	1	Подпруга (B)		

(1) BR 500, (2) BR 500-Z, (3) BR 550, (4) BR 550-Z, (5) BR 600, (6) BR 600-Z, (7) BR 700, (8) BR 700 X-Z, (9) BR 700-Z

Гофрированный шланг - Пневматическая труба



0416ET008/AS

(1) BR 500, (2) BR 500-Z, (3) BR 550, (4) BR 550-Z, (5) BR 600, (6) BR 600-Z, (7) BR 700, (8) BR 700 X-Z, (9) BR 700-Z

Гофрированный шланг - Пневматическая труба

Ссылка №	Код артикула	К-во	Наименование	Включая	До	Техническая информация
1	4282 701 6100	1	Гофрированный шланг (1,2,3,4,5,6)			
2	4282 708 8706	1	Скоба для шланга (1,2,3,4,5,6)			
3	9074 478 4547	2	Винт с цилиндрической головкой IS-P6 x 26 (1,2,3,4,5,6)			
4	* 4282 708 8701	1	Скоба для шланга (1,2,3,4,5,6)			23.2011
5	4282 700 6900	1	Колено (1,2,3,4,5,6)	6		
6	9645 945 8645	1	Круглое уплотнительное кольцо 85 x 3,5 (1,2,3,4,5,6)			
7	4282 708 8705	1	Скоба для шланга (1,2,3,4,5,6)			
8	4282 701 6300	1	Скользящее кольцо (1,2,3,4,5,6)			
9	4282 701 5405	1	Воздуходувная труба (1,2,3,4,5,6)			
10	4282 700 1800	1	Воздуходувная труба (3,4,5,6)			
11	4282 780 8200	1	Шумоглушитель воздуходувной трубы (1,2)			
12	4282 706 3221	1	Изоляционная прокладка (1,2)			
13	* 4282 701 5400	1	Воздуходувная труба (1,2,3,4,5,6)		269089199	38.2006
14	* 4282 708 3400	1	Воздуходувная труба (3,4,5,6)		269089199	38.2006
15	* 4282 701 9200	1	Шумоглушитель воздуходувной трубы (1,2)		269089199	38.2006
16	4282 007 1012	1	Воздуходувная труба, комплект BR 500 (B) (1,2)	12, 19, 21, 22, 27		11.2010 38.2006
17	4282 007 1017	1	Воздуходувная труба, комплект BR 550 (B) (3,4)	19, 20, 23, 26		11.2010 38.2006
18	4282 007 1013	1	Воздуходувная труба, комплект BR 600 (B) (5,6)	19, 20, 23, 25		11.2010 38.2006
19	4282 701 5402	1	Воздуходувная			38.2006

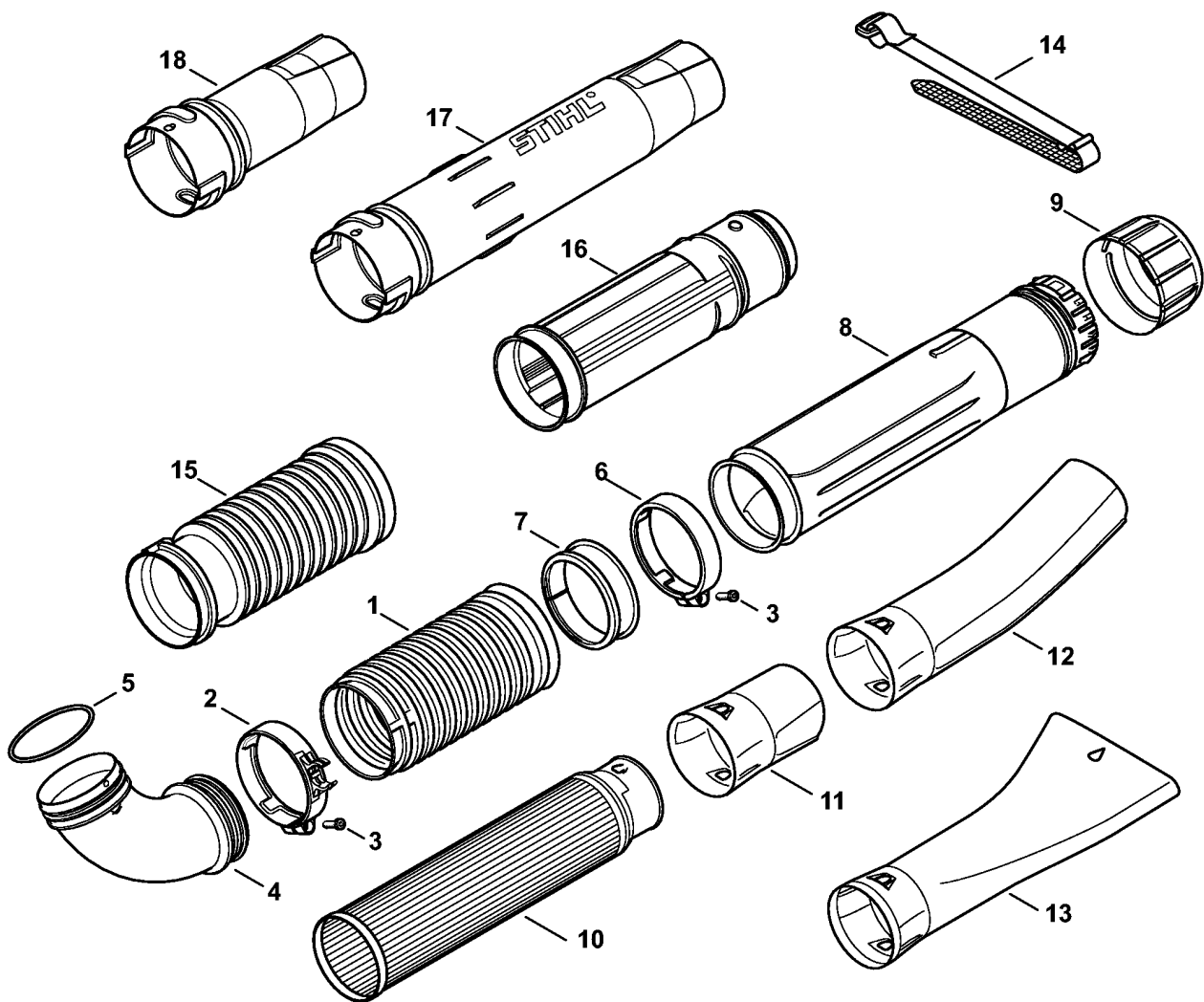
(1) BR 500, (2) BR 500-Z, (3) BR 550, (4) BR 550-Z, (5) BR 600, (6) BR 600-Z, (7) BR 700, (8) BR 700 X-Z, (9) BR 700-Z

Гофрированный шланг - Пневматическая труба

Ссылка №	Код артикула	К-во	Наименование	Включая	До	Техническая информация
			труба (B) (1,2,3,4,5,6)			
20	4282 700 1801	1	Воздуходувная труба (B) (3,4,5,6)			38.2006
21	4282 780 8201	1	Шумоглушитель воздуходувной трубы (B) (1,2)			38.2006
22	4282 740 7103	1	Отвод статического электричества (B) (1,2)			38.2006
23	4282 740 7104	1	Отвод статического электричества (B) (3,4,5,6)			
24	* 4282 716 9300	1	Кольцо (1,2,3,4,5,6)		269089199	38.2006
25	4282 708 6350	1	Круглая насадка прямой (5,6)			
26	4282 708 6360	1	Круглая насадка прямой (3,4)			
27	4282 708 6370	1	Круглая насадка прямой (1,2)			
28	4282 708 6355	1	Круглая насадка изогнутый (5,6)			
29	4282 708 6365	1	Круглая насадка изогнутый (3,4)			
30	4282 708 6375	1	Круглая насадка изогнутый (1,2)			
31	* 4282 708 6310	1	Круглая насадка прямой (2,6)			11.2010
32	* 4282 708 6300	1	Круглая насадка прямой (4)			11.2010
33	* 4282 708 6330	1	Круглая насадка изогнутый (1,5)			11.2010
34	* 4282 708 6320	1	Круглая насадка изогнутый (3)			11.2010
35	4282 708 6340	1	Плоская насадка изогнутый (B) (1,2,3,4,5,6)			
36	4282 701 9300	1	Сцепляющая лента (1,2,3,4,5,6)			

(1) BR 500, (2) BR 500-Z, (3) BR 550, (4) BR 550-Z, (5) BR 600, (6) BR 600-Z, (7) BR 700, (8) BR 700 X-Z, (9) BR 700-Z

Гофрированный шланг - Пневматическая труба BR 700



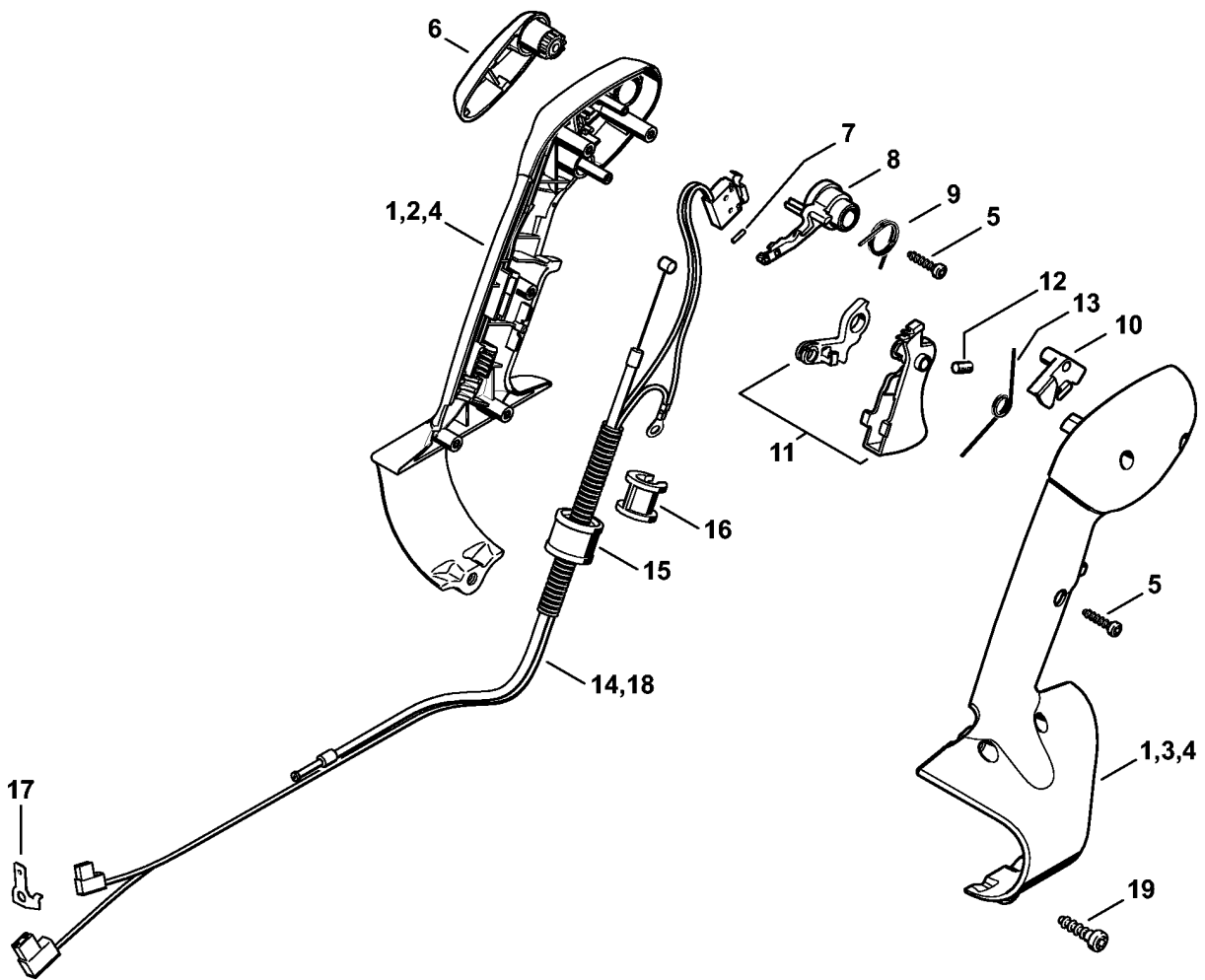
(1) BR 500, (2) BR 500-Z, (3) BR 550, (4) BR 550-Z, (5) BR 600, (6) BR 600-Z, (7) BR 700, (8) BR 700 X-Z, (9) BR 700-Z

4282-GET-0019-A0

Гофрированный шланг - Пневматическая труба BR 700

Ссылка №	Код артикула	К-во	Наименование	Включая
1	4282 701 6101	1	Гофрированный шланг (7,9)	
2	4282 708 8704	1	Скоба для шланга (7,8,9)	
3	9074 478 4143	2	Винт с цилиндрической головкой IS-P6 x 26 (7,8,9)	
4	4282 700 6901	1	Колено (7,8,9)	5
5	9645 945 8821	1	Круглое уплотнительное кольцо 104,37 x 3,53 (7,8,9)	
6	4282 708 8703	1	Скоба для шланга (7,8,9)	
7	4282 701 6301	1	Скользящее кольцо (7,8,9)	
8	4282 700 1802	1	Воздуходувная труба (7,9)	
9	4282 708 3101	1	Накидная гайка (7,9)	
10	4282 701 5408	1	Воздуходувная труба (7,9)	
11	4282 708 6302	1	Сопло (7,9)	
12	4282 708 6303	1	Круглая насадка изогнутый (7,9)	
13	4282 708 6304	1	Плоская насадка изогнутый (B) (7,9)	
14	4282 701 9301	1	Сцепляющая лента (7,8,9)	
15	4282 701 6102	1	Гофрированный шланг (8)	
16	4282 701 5412	1	Воздуходувная труба (8)	
17	4282 710 6200	1	Круглая насадка (8)	
18	4282 708 6306	1	Круглая насадка (8)	

Рукоятка управления



0416ET010 AS

(1) BR 500, (2) BR 500-Z, (3) BR 550, (4) BR 550-Z, (5) BR 600, (6) BR 600-Z, (7) BR 700, (8) BR 700 X-Z, (9) BR 700-Z

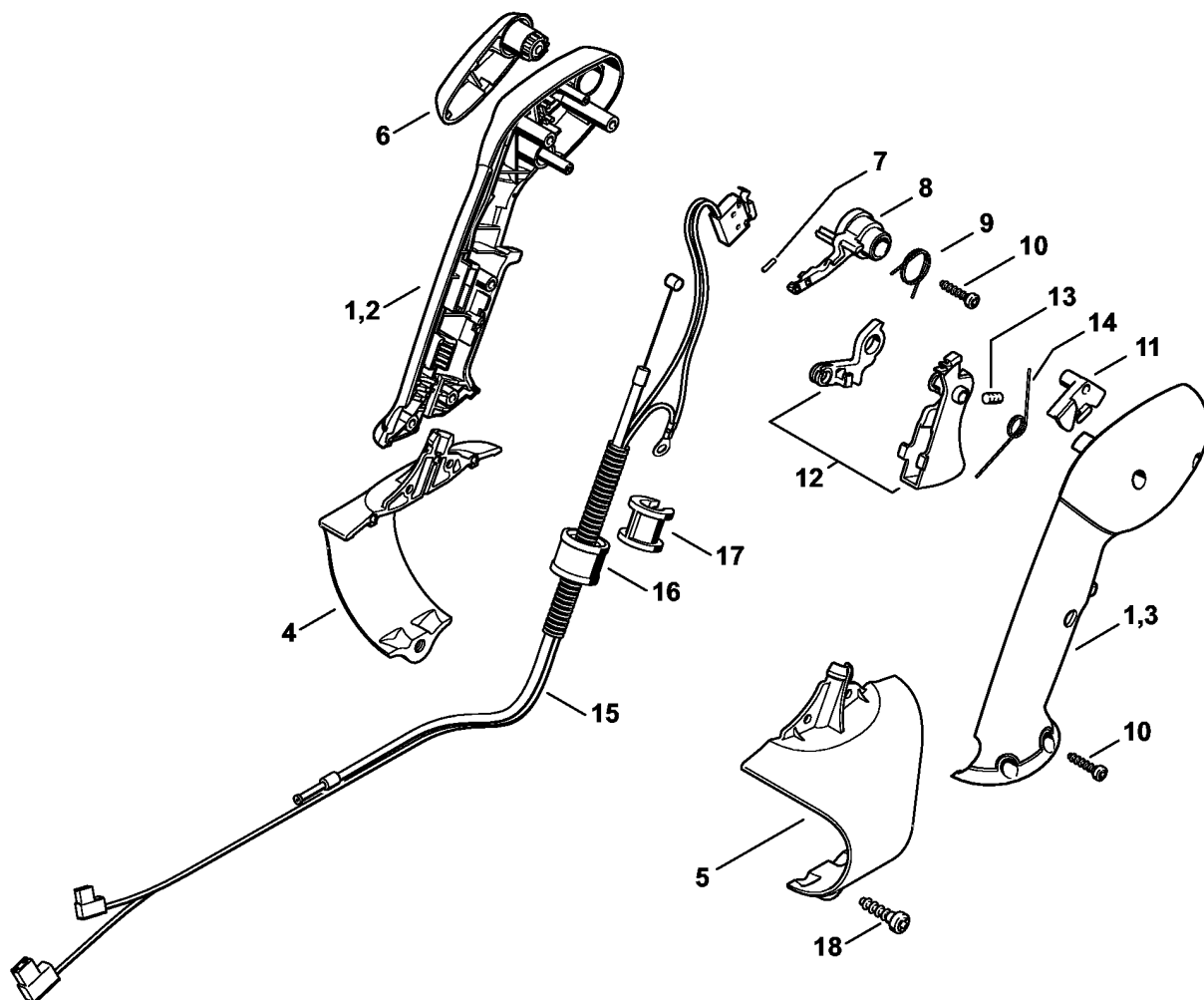
Рукоятка управления

Ссылка №	Код артикула	К-во	Наименование	Включая	До	Техническая информация
1	4282 790 1306	1	Рукоятка управления (1,2,3,4,5,6)	2, 3, 5 - 11, 13, 14, 17		
2	4282 791 0803	1	Половина рукоятки, внутренняя (1,2,3,4,5,6)			
3	4282 791 0804	1	Половина рукоятки, наружная (1,2,3,4,5,6)			
4	* 4282 790 0300	1	Ручка (1,2,3,4,5,6)	2, 3	269089199	38.2006
5	9074 478 3075	6	Винт с цилиндрической головкой IS-P4 x 19 (1,2,3,4,5,6)			
6	4282 182 2900	1	Установочный рычаг (1,2,3,4,5,6)			
7	9371 470 1060	1	Цилиндрический штифт ISO2338-2m6x8 (1,2,3,4,5,6)			
8	4282 182 4300	1	Кулачок (1,2,3,4,5,6)			
9	4282 182 4520	1	Витая изгибная пружина (1,2,3,4,5,6)			
10	4282 182 0800	1	Стопорный рычаг (1,2,3,4,5,6)			
11	4282 180 1500	1	Рычаг управления дроссельной заслонкой (1,2,3,4,5,6)	12		
12	0000 953 0808	1	Шпилька (1,2,3,4,5,6)			
13	4282 182 4500	1	Витая изгибная пружина (1,2,3,4,5,6)			
14	4282 180 1103	1	Трос управления дроссельной заслонкой (1,2,3,4,5,6)	15, 16		
15	4282 182 7802	1	Гильза (1,2,3,4,5,6)			
16	* 4282 182 7801	1	Гильза (1,2,3,4,5,6)			23.2011
17	4282 431 2101	1	Вставной язычок (1,2,3,4,5,6)			

(1) BR 500, (2) BR 500-Z, (3) BR 550, (4) BR 550-Z, (5) BR 600, (6) BR 600-Z, (7) BR 700, (8) BR 700 X-Z, (9) BR 700-Z

Рукоятка управления

Ссылка №	Код артикула	К-во	Наименование	Включая	До	Техническая информация
18	* 4282 180 1100	1	Трос управления дроссельной заслонкой (1,2,3,4,5,6)		269089199	38.2006
19	9074 478 4545	1	Винт с цилиндрической головкой IS-P6 x 26,5 (1,2,3,4,5,6)			

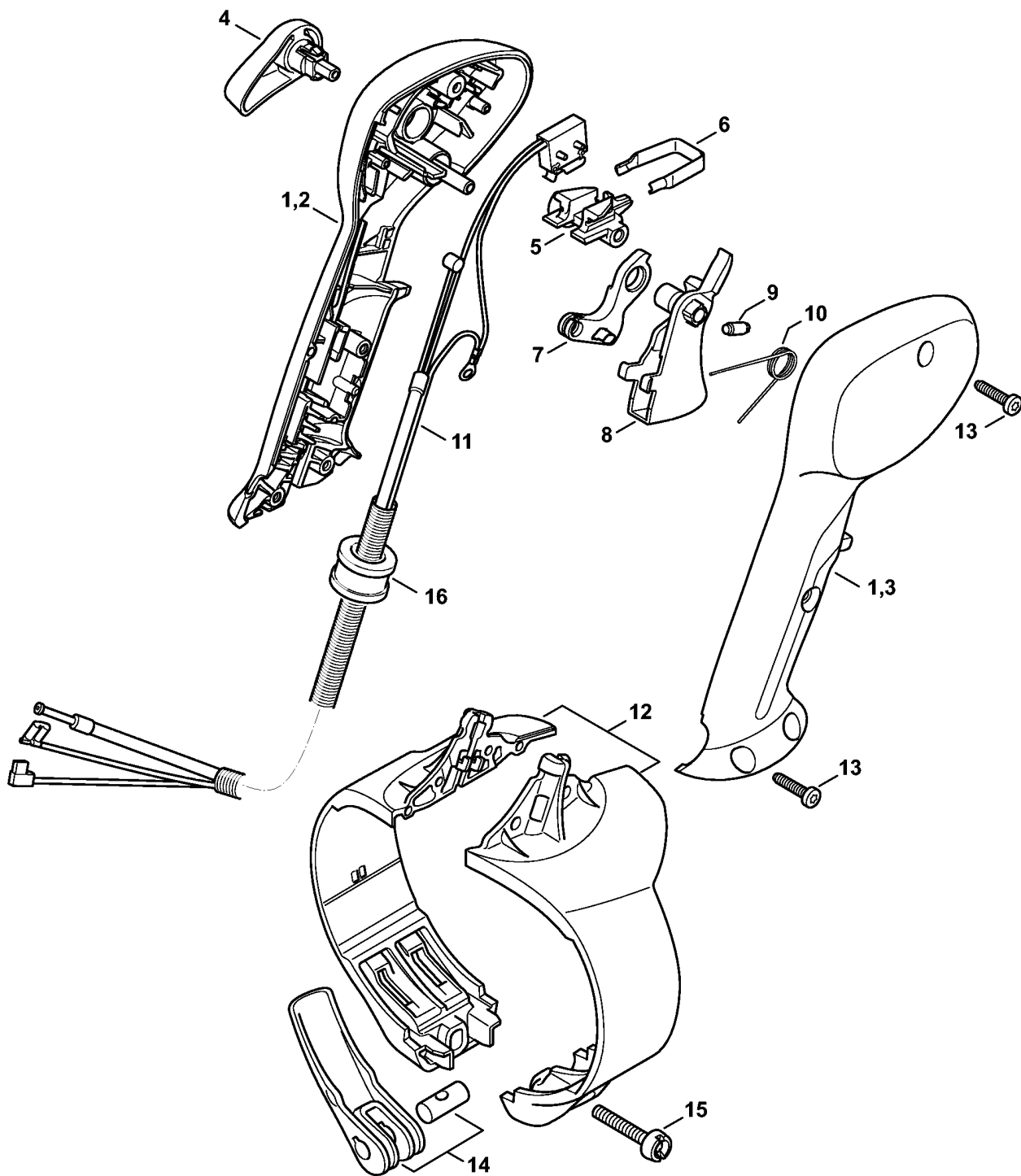


0416ET011 AS

(1) BR 500, (2) BR 500-Z, (3) BR 550, (4) BR 550-Z, (5) BR 600, (6) BR 600-Z, (7) BR 700, (8) BR 700 X-Z, (9) BR 700-Z

Рукоятка управления

Ссылка №	Код артикула	К-во	Наименование	Включая	Техническая информация
1	4282 790 1305	1	Рукоятка управления (1,3,5)	2 - 12, 14, 15	
2	4282 791 0810	1	Половина рукоятки, внутренняя (1,3,5)		
3	4282 791 0811	1	Половина рукоятки, наружная (1,3,5)		
4	4282 792 0200	1	Держатель (1,3,5)		
5	4282 792 0201	1	Держатель (1,3,5)		
6	4282 182 2900	1	Установочный рычаг (1,3,5)		
7	9371 470 1060	1	Цилиндрический штифт ISO2338-2m6x8 (1,3,5)		
8	4282 182 4300	1	Кулачок (1,3,5)		
9	4282 182 4520	1	Витая изгибная пружина (1,3,5)		
10	9074 478 3075	6	Винт с цилиндрической головкой IS-P4 x 19 (1,3,5)		
11	4282 182 0800	1	Стопорный рычаг (1,3,5)		
12	4282 180 1500	1	Рычаг управления дроссельной заслонкой (1,3,5)	13	
13	0000 953 0808	1	Шпилька (1,3,5)		
14	4282 182 4500	1	Витая изгибная пружина (1,3,5)		
15	4282 180 1103	1	Трос управления дроссельной заслонкой (1,3,5)	16, 17	
16	4282 182 7802	1	Гильза (1,3,5)		
17	* 4282 182 7801	1	Гильза (1,3,5)		23.2011
18	9074 478 4545	1	Винт с цилиндрической головкой IS-P6 x 26,5 (1,3,5)		

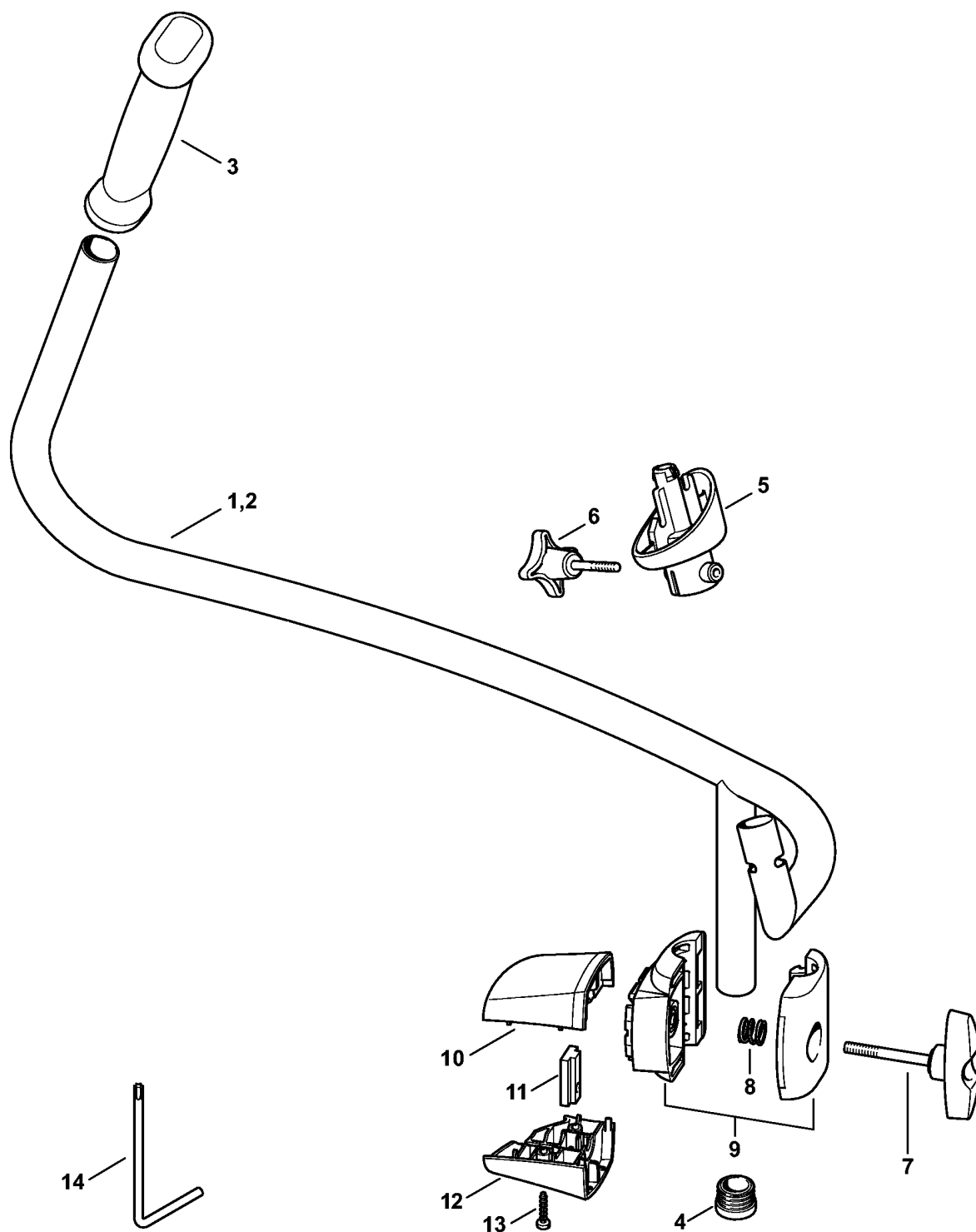


(1) BR 500, (2) BR 500-Z, (3) BR 550, (4) BR 550-Z, (5) BR 600, (6) BR 600-Z, (7) BR 700, (8) BR 700 X-Z, (9) BR 700-Z

Рукоятка управления BR 700

Ссылка №	Код артикула	К-во	Наименование	Включая
1	4282 790 4901	1	Рукоятка управления с пусковым тросиком (7,8,9)	2 - 16
2	4282 791 0807	1	Половина рукоятки, внутренняя (7,8,9)	
3	4282 791 0806	1	Половина рукоятки, наружная (7,8,9)	
4	4282 182 2901	1	Установочный рычаг (7,8,9)	
5	4241 182 4301	1	Кулачок (7,8,9)	
6	4241 182 4201	1	Фиксаторная пружина (7,8,9)	
7	4244 182 2800	1	Рычаг (7,8,9)	
8	4241 180 1500	1	Рычаг управления дроссельной заслонкой (7,8,9)	9
9	0000 953 0808	1	Шпилька (7,8,9)	
10	4241 182 4502	1	Витая изгибная пружина (7,8,9)	
11	4282 180 1104	1	Трос управления дроссельной заслонкой (7,8,9)	
12	4282 790 0700	1	Держатель (7,8,9)	
13	9074 478 3075	4	Винт с цилиндрической головкой IS-P4 x 19 (7,8,9)	
14	4282 740 5300	1	Натяжной рычаг (7,8,9)	15
15	4227 701 5000	1	Винт M5 x 32 (7,8,9)	
16	4282 182 7802	1	Гильза (7,8,9)	

рукоятка с двумя ручками

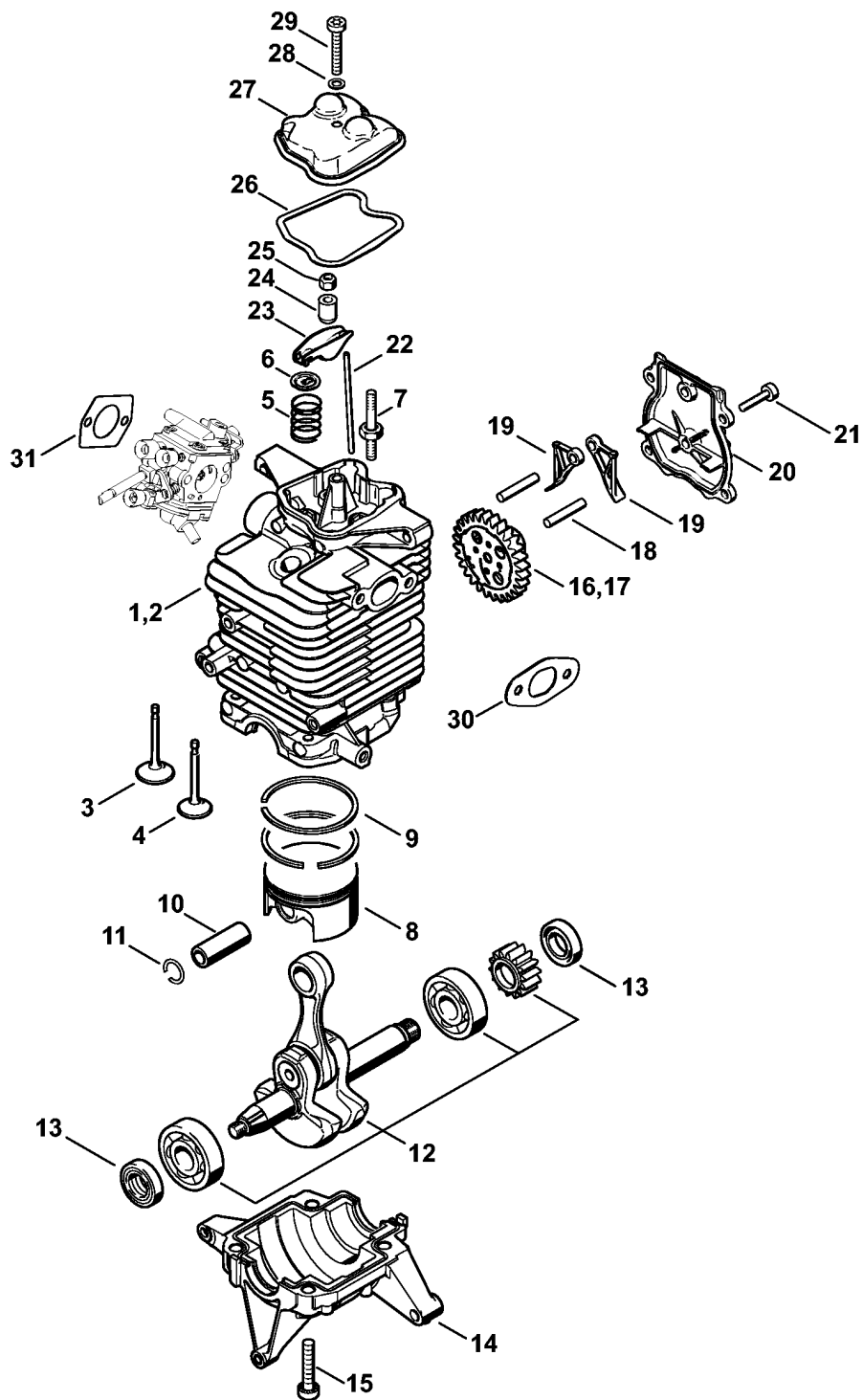


0008ET035 AS

(1) BR 500, (2) BR 500-Z, (3) BR 550, (4) BR 550-Z, (5) BR 600, (6) BR 600-Z, (7) BR 700, (8) BR 700 X-Z, (9) BR 700-Z

рукоятка с двумя ручками

Ссылка №	Код артикула	К-во	Наименование	Включая
1	4282 790 1700	1	Трубчатая рукоятка (B) (1,3,5,6,7,9)	2, 5 - 14
2	4282 790 1701	1	Трубчатая рукоятка (B) (1,3,5,6,7,9)	3, 4
3	4128 791 0300	1	Ручка, левая (B) (1,3,5,6,7,9)	
4	4282 791 7300	1	Пробка (B) (1,3,5,6,7,9)	
5	4282 700 1200	1	Соединительная деталь (B) (1,3,5,6,7,9)	
6	4282 710 9300	1	Барашковый винт (B) (1,3,5,6,7,9)	
7	4128 790 7501	1	Винт с закруткой (B) (1,3,5,6,7,9)	
8	0000 997 1304	1	Нажимная пружина (B) (1,3,5,6,7,9)	
9	4128 790 4800	1	Зажимная оболочка (B) (1,3,5,6,7,9)	
10	4282 791 0900	1	Зажимная оболочка (B) (1,3,5,6,7,9)	
11	4128 791 9800	1	Квадратная гайка (B) (1,3,5,6,7,9)	
12	4282 791 0901	1	Зажимная оболочка (B) (1,3,5,6,7,9)	
13	9074 478 3075	2	Винт с цилиндрической головкой IS-P4 x 19 (B) (1,3,5,6,7,9)	
14	0812 370 1143	1	Отвёртка T20 x 100 x 50 (B) (1,3,5,6,7,9)	

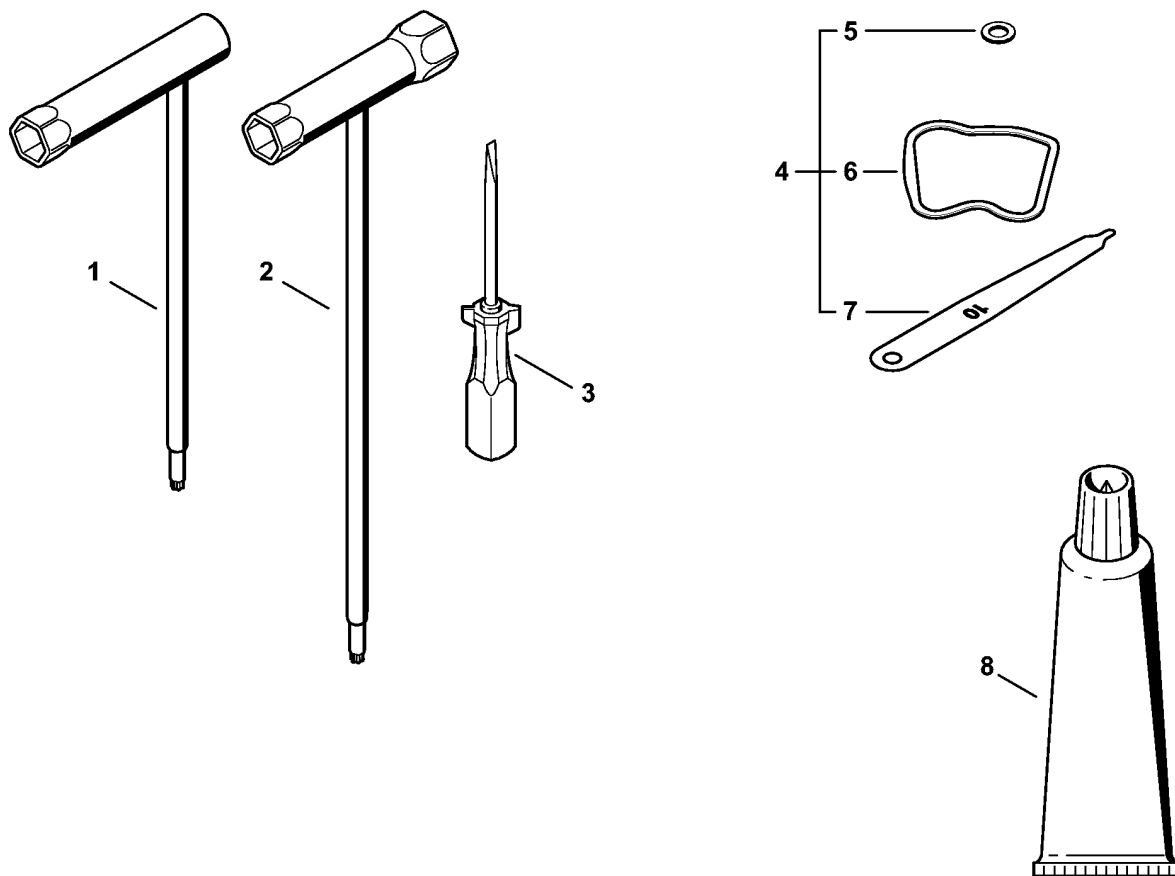


(1) BR 500, (2) BR 500-Z, (3) BR 550, (4) BR 550-Z, (5) BR 600, (6) BR 600-Z, (7) BR 700, (8) BR 700 X-Z, (9) BR 700-Z

Приводной механизм

Ссылка №	Код артикула	К-во	Наименование	Включая	Техническая информация
1	4282 020 0200	1	Приводной механизм (B)	2, 8, 12 - 31	
2	4282 020 1200	1	Цилиндр с поршнем, Ø 50 мм (B)	3 - 7, 15	
3	4282 025 1801	1	Впускной клапан (B)		
4	4282 025 1903	1	Выпускной клапан (B)		
5	4282 025 1600	2	Клапанная пружина (B)		
6	4180 025 3000	2	Тарелка пружины (B)		
7	4180 038 1700	2	Шпилька M5 (B)		
8	4282 030 2003	1	Поршень, Ø 50 мм (B)	9 - 11	
9	4282 034 3000	2	Компрессионное поршневое кольцо, Ø 50 x 1,2 мм (B)		
10	4282 034 1501	1	Поршневой палец 12x7x33 (B)		
11	9463 650 1200	2	Пружинное стопорное кольцо 12 x 1 (B)		
12	4282 030 0404	1	Коленчатый вал (B)		25.2005
13	9639 003 1585	2	Сальник 15 x 25 x 5 (B)		
14	4282 021 2502	1	Поддон картера (B)		
15	9022 341 1370	4	Винт с цилиндрической головкой IS-M6 x 30 (B)		
16	4282 030 1801	1	Кулачковый диск (B) (3,4,5,6,7,8,9)		
17	4282 030 1802	1	Кулачковый диск (B) (1,2)		
18	4180 038 0801	2	Палец 5x28 (B)		
19	4282 038 1900	2	Лапка толкателя (B)		
20	4282 038 1300	1	Крышка (B)		
21	9075 478 3016	4	Винт с цилиндрической головкой IS-D4 x 16 (B)		
22	4282 038 2600	2	Штанга толкателя (B)		
23	4282 038 1000	2	Перекидной рычаг (B)		
24	4180 038 2000	2	Гильза (B)		
25	4180 038 2700	2	Контргайка M5 (B)		
26	4282 029 0500	1	Уплотнение (B)		
27	4282 025 1100	1	Крышка клапанного блока (B)		
28	9636 815 0270	1	Уплотнительное кольцо 5 x 9 x 1 (B)		
29	9022 346 1070	1	Винт с цилиндрической головкой IS-M5 x 30 (B)		
30	4282 149 0600	1	Уплотнение глушителя (B)		
31	4114 149 1205	1	Уплотнение (B)		

(1) BR 500, (2) BR 500-Z, (3) BR 550, (4) BR 550-Z, (5) BR 600, (6) BR 600-Z, (7) BR 700, (8) BR 700 X-Z, (9) BR 700-Z

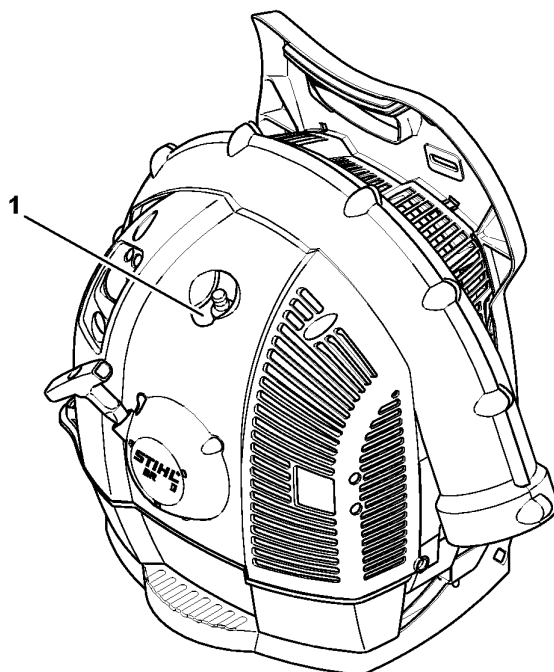


4282-GET-0021-A0

(1) BR 500, (2) BR 500-Z, (3) BR 550, (4) BR 550-Z, (5) BR 600, (6) BR 600-Z, (7) BR 700, (8) BR 700 X-Z, (9) BR 700-Z

Инструмент - Специальные принадлежности

Ссылка №	Код артикула	К-во	Наименование	Включая
1	4237 890 3400	1	Комбинированный гаечный ключ (1,2,3,4,5,6)	
2	4180 890 3400	1	Комбинированный гаечный ключ (7,8,9)	
3	0000 890 2300	1	Отвертка	
4	4282 007 1001	1	Набор для регулировки зазора клапанов (B)	5 - 7
5	9636 815 0270	1	Уплотнительное кольцо 5 x 9 x 1	
6	4282 029 0500	1	Уплотнение	
7	4180 893 6400	1	Установочный калибр (B)	
8	0783 830 2000	1	Уплотнительная масса НТ, красная (B)	



452ET049 SC

Заводской номер агрегата

Ссылка №	К-во	Наименование
1	1	Положение агрегата номер
