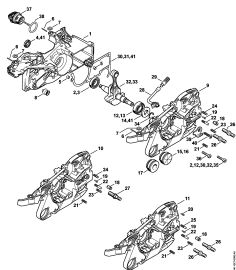


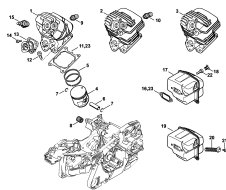
**02-2017-CZ-PL-RUS**



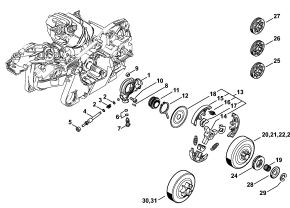
MS 261, MS 261 C	4
Картер	7
Цилиндр - Шумоглушитель	10
Масляный насос - Муфта	12
Тормоз пильной цепи	14
Натяжное устройство цепи	16
Система зажигания - Кабельный жгут	19
Пусковое устройство - Приспособление для защиты рук	21
Корпус топливного бака	24
Антивибрационная система - Трубчатая рукоятка	26
Кожух, Воздухопровод	28
Воздушный фильтр	31
Карбюратор C1Q-S211, C1Q-S178	33
Карбюратор C1Q-S253, C1Q-S212, C1Q-S179	36
Карбюратор C1Q-S254, C1Q-S213, C1Q-S180	39
Карбюратор	42
Устройство управления дроссельной заслонкой	45
Подогреватель	47
Инструмент - Специальные принадлежности	49
Лазер 2-in-1, диам Не для USA, CDN	51
Заводской номер агрегата	53



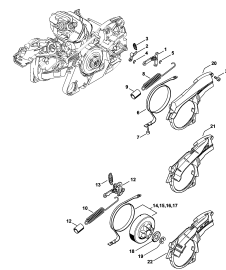
Картер



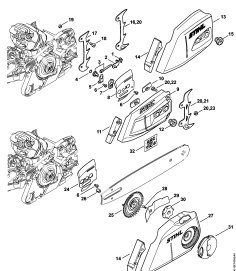
Цилиндр - Шумоглушитель



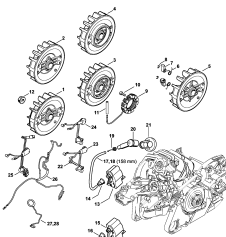
Масляный насос - Муфта



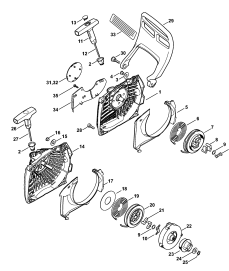
Тормоз пильной цепи



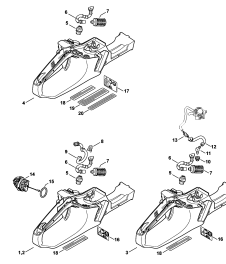
Натяжное устройство цепи



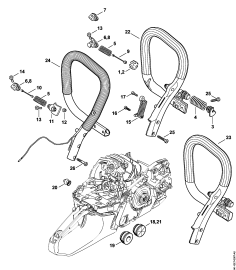
Система зажигания - Кабельный жгут



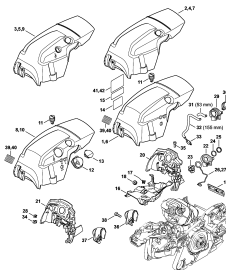
Пусковое устройство - Приспособление для защиты рук



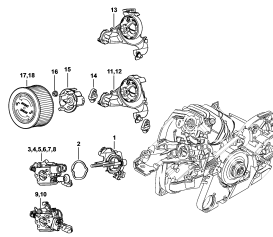
Корпус топливного бака



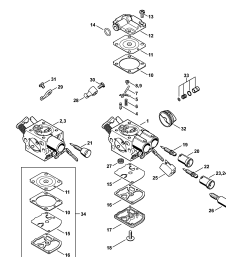
Антивибрационная система - Трубчатая рукоятка



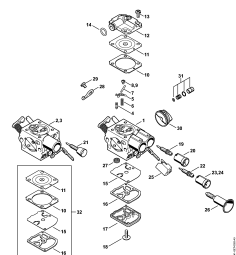
Кожух, Воздуховод



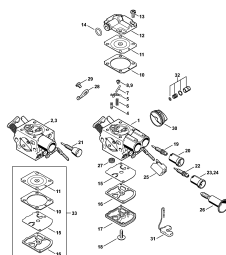
Воздушный фильтр



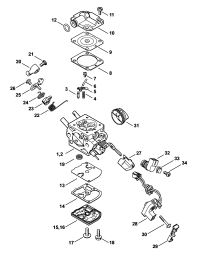
Карбюратор C1Q-S211, C1Q-S178



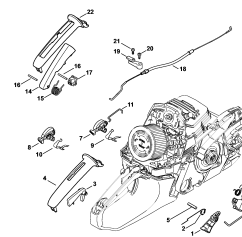
Карбюратор C1Q-S253, C1Q-S212, C1Q-S179



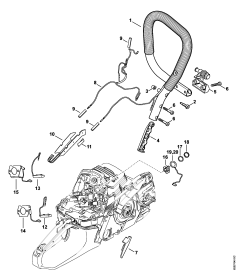
Карбюратор C1Q-S254, C1Q-S213, C1Q-S180



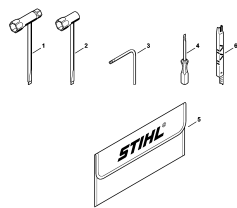
Карбюратор



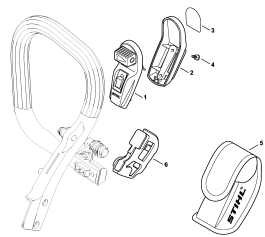
Устройство управления дроссельной заслонкой



Инструмент - Специальные



Лазер 2-in-1, диам Не для USA, CDN



Заводской номер агрегата

(1) MS 261, (2) MS 261 C-BE, (3) MS 261 C-BM, (4) MS 261 C-M, (5) MS 261 C-M VW, (6) MS 261 C-M VWZ Arctic, (7) MS 261 C-M Z, (8) MS 261 C-MQ, (9) MS 261 C-MQ Z, (10) MS 261 C-Q, (11) MS 261 C-Q Z, (12) MS 261-VW, (13) MS 261-VWZ, (14) MS 261-Z

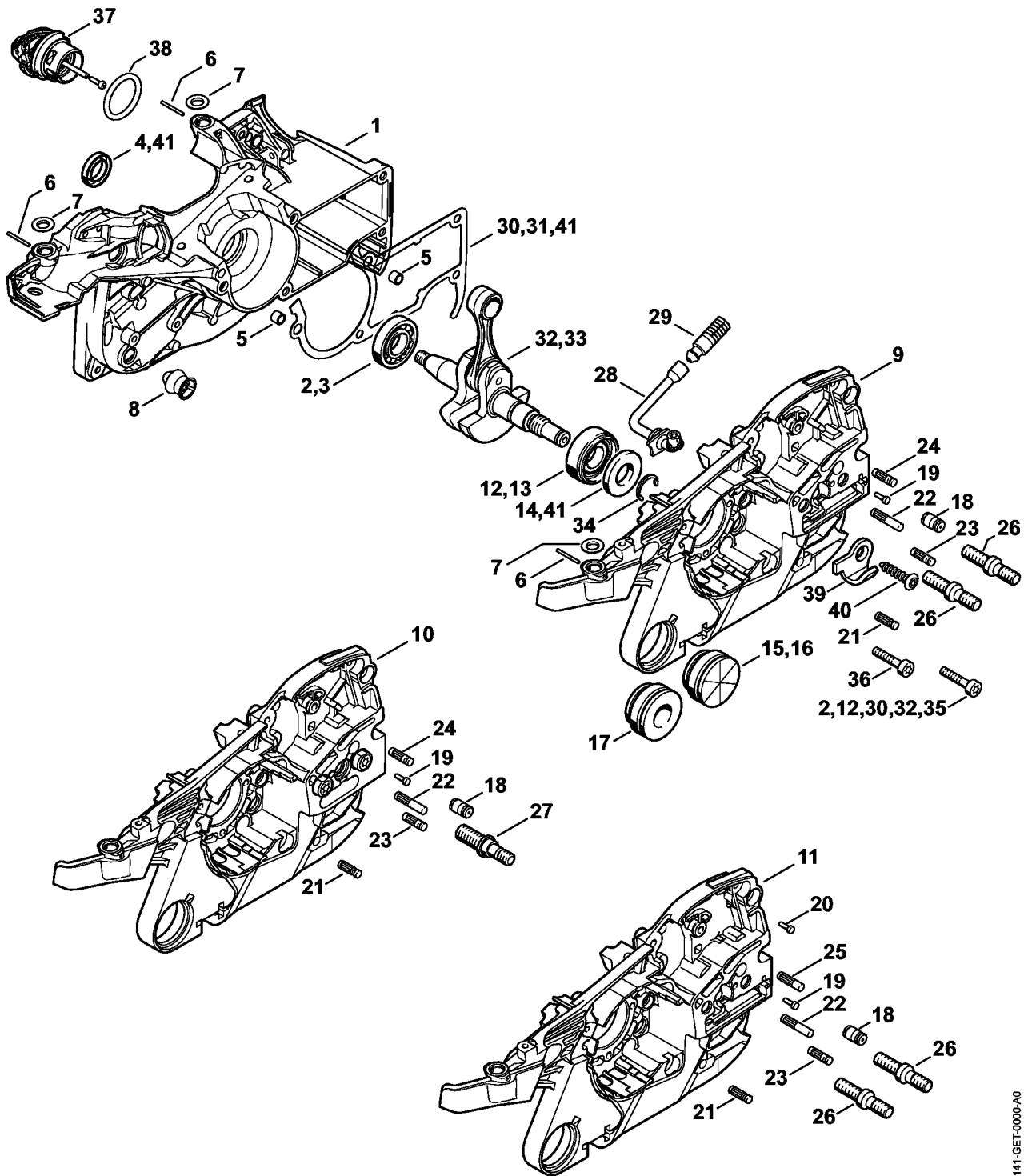
Подогреватель

принадлежности

**MS 261, MS 261 C**

Наименование
Картер
Цилиндр - Шумоглушитель
Масляный насос - Муфта
Тормоз пильной цепи
Натяжное устройство цепи
Система зажигания - Кабельный жгут
Пусковое устройство - Приспособление для защиты рук
Корпус топливного бака
Антивибрационная система - Трубчатая рукоятка
Кожух, Воздухопровод
Воздушный фильтр
Карбюратор C1Q-S211, C1Q-S178
Карбюратор C1Q-S253, C1Q-S212, C1Q-S179
Карбюратор C1Q-S254, C1Q-S213, C1Q-S180
Карбюратор
Устройство управления дроссельной заслонкой
Подогреватель
Инструмент - Специальные принадлежности
Лазер 2-in-1, диам Не для USA, CDN
Заводской номер агрегата

**Картер**



(1) MS 261, (2) MS 261 C-BE, (3) MS 261 C-BM, (4) MS 261 C-M, (5) MS 261 C-M VW, (6) MS 261 C-M VWZ Arctic, (7) MS 261 C-M Z, (8) MS 261 C-MQ, (9) MS 261 C-MQ Z, (10) MS 261 C-Q, (11) MS 261 C-Q Z, (12) MS 261-VW, (13) MS 261-VWZ, (14) MS 261-Z

## Картер

Ссылка №	Код артикула	К-во	Наименование	Включая	Техническая информация
1	1141 020 2616	1	Половина картера - Сторона вентилятора	3 - 8, 35, 37, 38	8.2012
2	1141 007 1010	1	Подшипник в комплекте	3, 35	44.2015
3	9503 003 0322	1	Радиальный шарикоподшипник 15x32x8		
4	9640 003 1560	1	Сальник 15 x 22 x 4		
5	0000 988 8600	2	Гильза		
6	9371 470 1058	3	Цилиндрический штифт 1,8x19		
7	0000 963 0902	3	Втулка		
8	1141 791 5902	1	Упорный буфер		
9	1141 020 2910	1	Половина картера (1,4,5,6,7,12,13,14)	6, 7, 13, 14, 18, 19, 21 - 24, 26	
10	1141 020 2912	1	Половина картера (2,3)	6, 7, 13, 14, 18, 19, 21 - 24, 27	
11	1141 020 2914	1	Половина картера (8,9,10,11)	6, 7, 13, 14, 18 - 23, 25, 26	
12	1141 007 1011	1	Подшипник в комплекте	13, 35	44.2015
13	9523 003 4262	1	Радиальный шарикоподшипник 15 x 35 x 13		
14	9640 003 1600	1	Сальник 15 x 29,6 x 4		
15	1138 791 5903	1	Упорный буфер (2,10,12)		
16	1140 791 5901	1	Упорный буфер (11,13,14)		
17	1141 791 5908	1	Упорный буфер (1,3,4,5,6,7,8,9,14)		
18	1128 640 9100	1	Клапан		
19	0000 974 1200	1	Цилиндрический просечной штифт 2,6 x 8		
20	0000 974 1200	1	Цилиндрический просечной штифт 2,6 x 8 (8,9,10,11)		
21	1120 162 5200	1	Палец		
22	1121 162 5205	1	Палец		
23	1121 162 5200	1	Палец		
24	1121 162 5200	1	Палец (1,2,3,4,5,6,7,12,13,14)		
25	1125 162 5209	1	Палец (8,9,10,11)		
26	0000 664 2406	2	Шпилька М8 (1,4,5,6,7,8, 9,10,11,12,13,14)		
27	0000 664 2405	1	Шпилька М8 (2,3)		
28	1141 647 9400	1	Шланг		

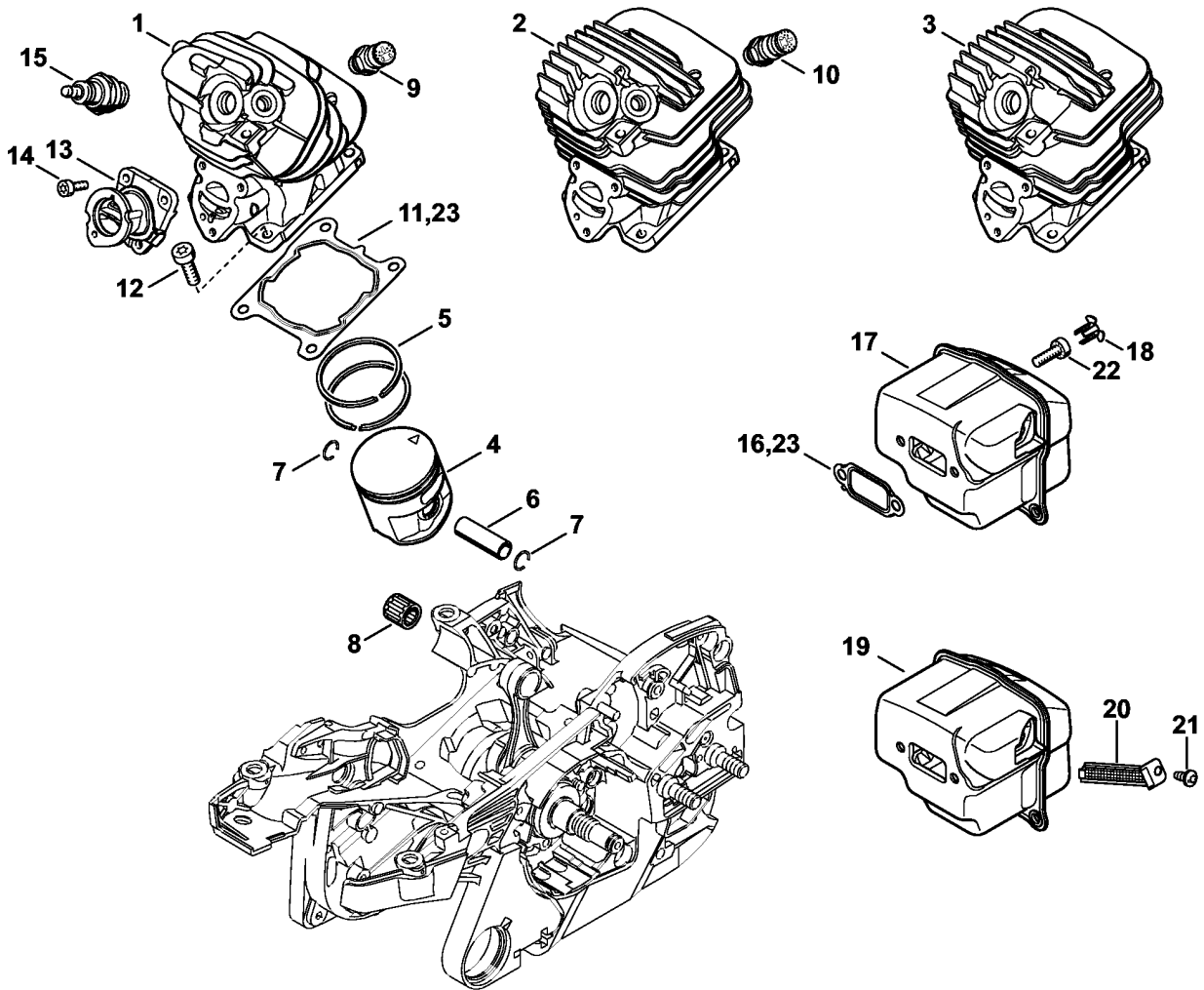
(1) MS 261, (2) MS 261 C-BE, (3) MS 261 C-BM, (4) MS 261 C-M, (5) MS 261 C-M VW, (6) MS 261 C-M VWZ Arctic, (7) MS 261 C-M Z, (8) MS 261 C-MQ, (9) MS 261 C-MQ Z, (10) MS 261 C-Q, (11) MS 261 C-Q Z, (12) MS 261-VW, (13) MS 261-VWZ, (14) MS 261-Z



## Картер

Ссылка №	Код артикула	К-во	Наименование	Включая	Техническая информация
29	1117 640 3800	1	Всасывающая головка		
30	1141 007 1009	1	Уплотнение в комплекте	31, 35	44.2015
31	1141 029 0500	1	Уплотнение		
32	1141 030 0407	1	Коленчатый вал	33, 35	44.2015
33	1141 030 0400	1	Коленчатый вал		25.2005
34	9468 621 1520	1	Пружинное стопорное кольцо 15 x 1		
35	9022 500 1051	5	Винт IS-M5 x 27		44.2015
36	* 9022 371 1050	5	Винт с цилиндрической головкой IS-M5 x 25		44.2015
37	0000 350 0537	1	Запорное устройство топливного бака	38	8.2012
38	9645 948 2470	1	Круглое уплотнительное кольцо 23 x 3		8.2012
39	1141 656 7700	1	Цепной улавливатель		
40	9074 477 4438	1	Винт с цилиндрической головкой IS-P6 x 30		
41	1141 007 1000	1	Набор уплотнений (B)	4, 14, 31	

**Цилиндр - Шумоглушитель**



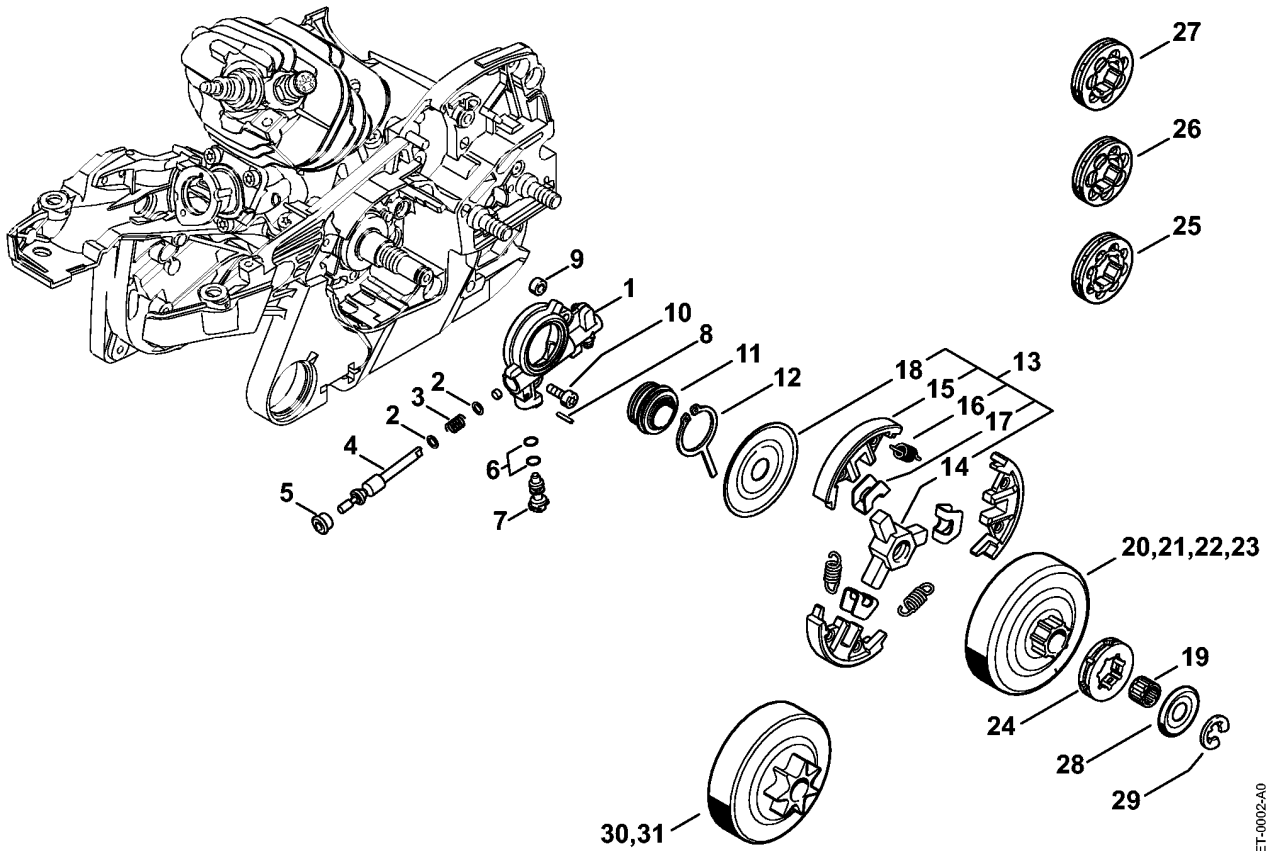
(1) MS 261, (2) MS 261 C-BE, (3) MS 261 C-BM, (4) MS 261 C-M, (5) MS 261 C-M VW, (6) MS 261 C-M VWZ Arctic, (7) MS 261 C-M Z, (8) MS 261 C-MQ, (9) MS 261 C-MQ Z, (10) MS 261 C-Q, (11) MS 261 C-Q Z, (12) MS 261-VW, (13) MS 261-VWZ, (14) MS 261-Z

## Цилиндр - Шумоглушитель

Ссылка №	Код артикула	К-во	Наименование	Включая	Техническая информация
1	1141 020 1230	1	Цилиндр с поршнем Ø 44,7 мм (1,3,4,5,6,7,8,9,14)	4 - 7	
2	* 1141 020 1200	1	Цилиндр с поршнем, Ø 44,7 мм (1,3,4,5,6,7,8,9,10,11,12,13,14)	4 - 7	44.2015
3	1141 020 1202	1	Цилиндр с поршнем, Ø 44,7 мм (2)	4 - 7	
4	1141 030 2031	1	Поршень Ø 44,7 мм	5 - 7	
5	1141 034 3000	2	Компрессионное поршневое кольцо, Ø 44,7 x 1,2 мм		
6	1141 034 1502	1	Поршневой палец 10 x 6 x 32		
7	9463 650 1000	2	Пружинное стопорное кольцо 10		
8	9512 003 2330	1	Комплект игольчатых роликов 10 x 14 x 13,5		
9	1141 020 9430	1	Декомпрессионный клапан (1,3,4,5,6,7,8,9,14)		
10	* 1141 020 9400	1	Декомпрессионный клапан (1,3,4,5,6,7,8,9,10,11,12,13,14)		44.2015
11	1141 029 2302	1	Уплотнение цилиндра		
12	9022 371 1020	4	Винт с цилиндрической головкой IS-M5 x 20		
13	1141 140 2530	1	Колено		
14	9022 313 0660	3	Винт с цилиндрической головкой IS M4 x 12		
15	1110 400 7005	1	Свеча зажигания Bosch WSR 6 F		
15	0000 400 7000	1	Свеча зажигания NGK BPMR7A		
16	1141 149 0600	1	Уплотнение глушителя		
17	1141 140 0631	1	Шумоглушитель (1,2,3,4,5,8,10,12)	18	
18	1141 145 9002	2	Пробка		
19	1141 140 0633	1	Шумоглушитель USDA Cert. I.D. 1141/32 USA (6,7,9,11,13,14)	18, 20, 21	
20	1141 140 8100	1	Защитный экран от искр USA (6,7,9,11,13,14)		
21	9039 475 0656	1	Самонарезающий винт M4 x 9,6 USA (6,7,9,11,13,14)		
22	9022 341 0983	4	Винт с цилиндрической головкой IS-M5 x 16		
23	1141 007 1000	1	Набор уплотнений (B)	11, 16	

(1) MS 261, (2) MS 261 C-BE, (3) MS 261 C-BM, (4) MS 261 C-M, (5) MS 261 C-M VW, (6) MS 261 C-M VWZ Arctic, (7) MS 261 C-M Z, (8) MS 261 C-MQ, (9) MS 261 C-MQ Z, (10) MS 261 C-Q, (11) MS 261 C-Q Z, (12) MS 261-VW, (13) MS 261-VWZ, (14) MS 261-Z

**Масляный насос - Муфта**

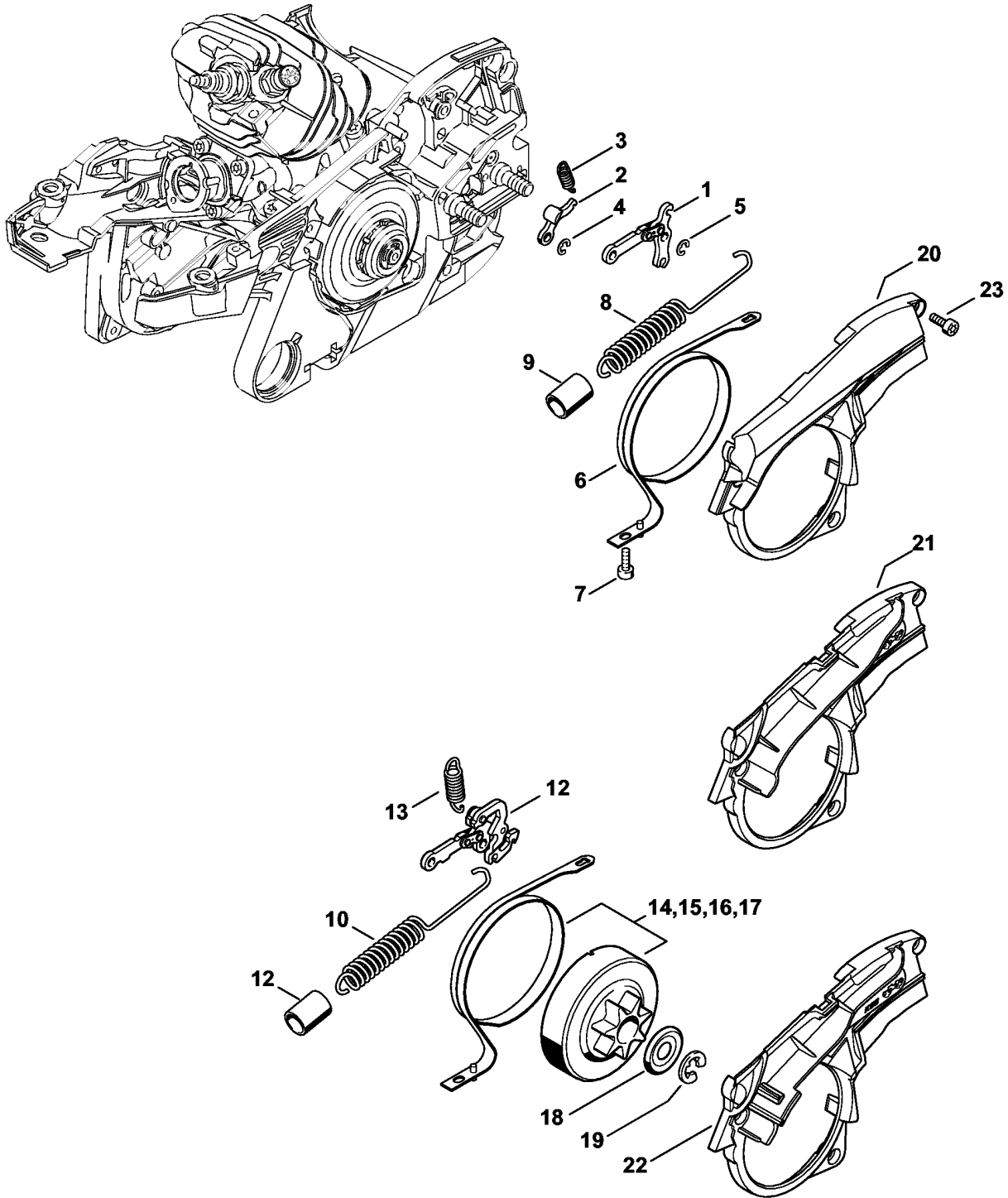


1141-GET-0002-A0

## Масляный насос - Муфта

Ссылка №	Код артикула	К-во	Наименование	Включая
1	1141 640 3200	1	Масляный насос	2 - 8
2	0000 958 0408	2	Шайба	
3	0000 997 2002	1	Нажимная пружина	
4	1121 647 0603	1	Поршень насоса	
5	1121 641 9400	1	Втулка подшипника	
6	9646 945 0160	2	Круглое уплотнительное кольцо 4 x 2	
7	1128 647 4806	1	Регулировочный палец	
8	9380 620 1090	1	Зажимной штифт 2 x 10	
9	1122 649 5000	1	Уплотнительное кольцо В4 x 2	
10	9022 313 0660	2	Винт с цилиндрической головкой IS M4 x 12	
11	1121 640 7111	1	Червяк	12
12	1121 647 3100	1	Поводок	
13	1121 160 2051	1	Муфта	14 - 18
14	1121 162 3201	1	Поводок	
15	1121 162 0802	3	Центробежный грузик	
16	0000 997 5600	3	Пружина растяжения	
17	1127 162 3000	3	Держатель	
18	1121 162 1001	1	Защитный диск	
19	9512 933 2260	1	Комплект игольчатых роликов 10 x 13 x 10	
20	1141 007 1002	1	Комплект - Кольцевая цепная звёздочка (1,2,3,4,5,6,7,12,13,14)	24, 28, 29
21	1141 007 1003	1	Комплект - Кольцевая цепная звёздочка 0.325" 8 зубьев (В) (1,2,3,4,5,6,7,12,13,14)	25, 28, 29
22	1141 007 1001	1	Комплект - Кольцевая цепная звёздочка 3/8" 7 зубьев (В) (1,2,3,4,5,6,7,12,13,14)	26, 28, 29
23	1141 007 1007	1	Комплект - Кольцевая цепная звёздочка 3/8" P 7 зубьев (В) (1,2,3,4,5,6,7,12,13,14)	27 - 29
24	0000 642 1236	1	Кольцевая цепная звёздочка 0.325" 7 зубьев (1,2,3,4,5,6,7,12,13,14)	
25	0000 642 1234	1	Кольцевая цепная звёздочка 0.325" 8 зубьев (В) (1,2,3,4,5,6,7,12,13,14)	
26	0000 642 1231	1	Кольцевая цепная звёздочка 3/8" 7 зубьев (В) (1,2,3,4,5,6,7,12,13,14)	
27	0000 642 1240	1	Кольцевая цепная звёздочка 3/8" Pisco 7 зубьев (В) (1,2,3,4,5,6,7,12,13,14)	
28	0000 958 1022	1	Шайба, Ø 27 мм (1,2,3,4,5,6,7,12,13,14)	
29	9460 624 0801	1	Стопорная шайба 8 x 1,3 (1,2,3,4,5,6,7,12,13,14)	
30	1141 640 2001	1	Цепная звёздочка 0.325" 7 зубьев (В) (1,2,3,4,5,6,7,12,13,14)	
31	1141 640 2003	1	Цепная звёздочка 3/8" 7 зубьев (В) (1,2,3,4,5,6,7,12,13,14)	

**Тормоз пильной цепи**



1141-GEF-0003-A0

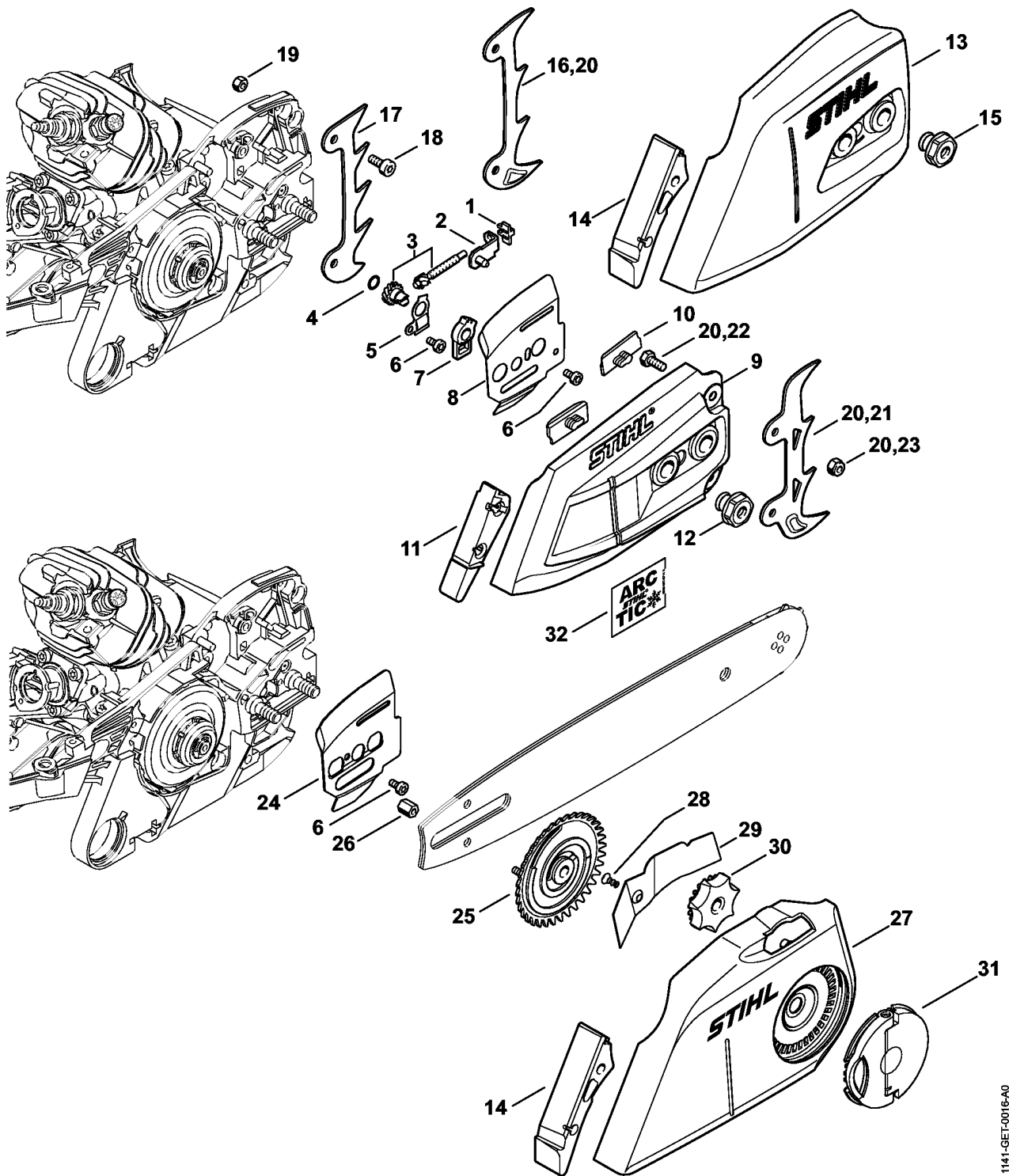
(1) MS 261, (2) MS 261 C-BE, (3) MS 261 C-BM, (4) MS 261 C-M, (5) MS 261 C-M VW, (6) MS 261 C-M VWZ Arctic, (7) MS 261 C-M Z, (8) MS 261 C-MQ, (9) MS 261 C-MQ Z, (10) MS 261 C-Q, (11) MS 261 C-Q Z, (12) MS 261-VW, (13) MS 261-VWZ, (14) MS 261-Z

## Тормоз пильной цепи

Ссылка №	Код артикула	К-во	Наименование	Включая	Техническая информация
1	1128 160 5000	1	Рычаг (1,2,3,4,5,6,7,12,13,14)		
2	1121 162 5010	1	Рычаг		
3	0000 997 0628	1	Пружина		
4	9460 624 0400	1	Стопорная шайба 4		
5	9460 624 0400	1	Стопорная шайба 4 (1,2,3,4,5,6,7,12,13,14)		
6	1141 160 5400	1	Тормозная лента (1,2,3,4,5,6,7,12,13,14)		
7	9022 346 0658	1	Винт с цилиндрической головкой IS M4 x 12		
8	1141 160 5500	1	Пружина растяжения (1,2,3,4,5,6,7,12,13,14)	9	
9	1141 162 8001	1	Шланг (1,2,3,4,5,6,7,12,13,14)		
10	1141 160 5502	1	Пружина растяжения (8,9,10,11)	11	
11	1141 162 8000	1	Шланг (8,9,10,11)		
12	1133 160 5000	1	Тормозной рычаг (8,9,10,11)		
13	1141 162 7904	1	Пружина растяжения (8,9,10,11)		
14	1141 160 5416	1	Тормозная лента 0.325" 7 зубьев (10,11)		
15	1141 160 5420	1	Тормозная лента 0.325" 7 зубьев (8,9)		
16	1141 160 5411	1	Тормозная лента 3/8" Риссо 7 зубьев (B) (10,11)		
17	1141 160 5418	1	Тормозная лента 3/8" Риссо 7 зубьев (B) (8,9)		
18	0000 958 1022	1	Шайба, Ø 27 мм (8,9,10,11)		
19	9460 624 0801	1	Стопорная шайба 8 x 1,3 (8,9,10,11)		
20	1141 021 1130	1	Крышка (1,3,4,5,6,7,8,9,14)		
21	* 1141 021 1100	1	Крышка (1,4,5,6,7,8,9,10, 11,12,13,14)		44.2015
22	1141 021 1102	1	Крышка (2,3)		
23	9022 313 0660	3	Винт с цилиндрической головкой IS M4 x 12		

(1) MS 261, (2) MS 261 C-BE, (3) MS 261 C-BM, (4) MS 261 C-M, (5) MS 261 C-M VW, (6) MS 261 C-M VWZ Arctic, (7) MS 261 C-M Z, (8) MS 261 C-MQ, (9) MS 261 C-MQ Z, (10) MS 261 C-Q, (11) MS 261 C-Q Z, (12) MS 261-VW, (13) MS 261-VWZ, (14) MS 261-Z

**Натяжное устройство цепи**



1141-GEF-0016-A0

(1) MS 261, (2) MS 261 C-BE, (3) MS 261 C-BM, (4) MS 261 C-M, (5) MS 261 C-M VW, (6) MS 261 C-M VWZ Arctic, (7) MS 261 C-M Z, (8) MS 261 C-MQ, (9) MS 261 C-MQ Z, (10) MS 261 C-Q, (11) MS 261 C-Q Z, (12) MS 261-VW, (13) MS 261-VWZ, (14) MS 261-Z



## Натяжное устройство цепи

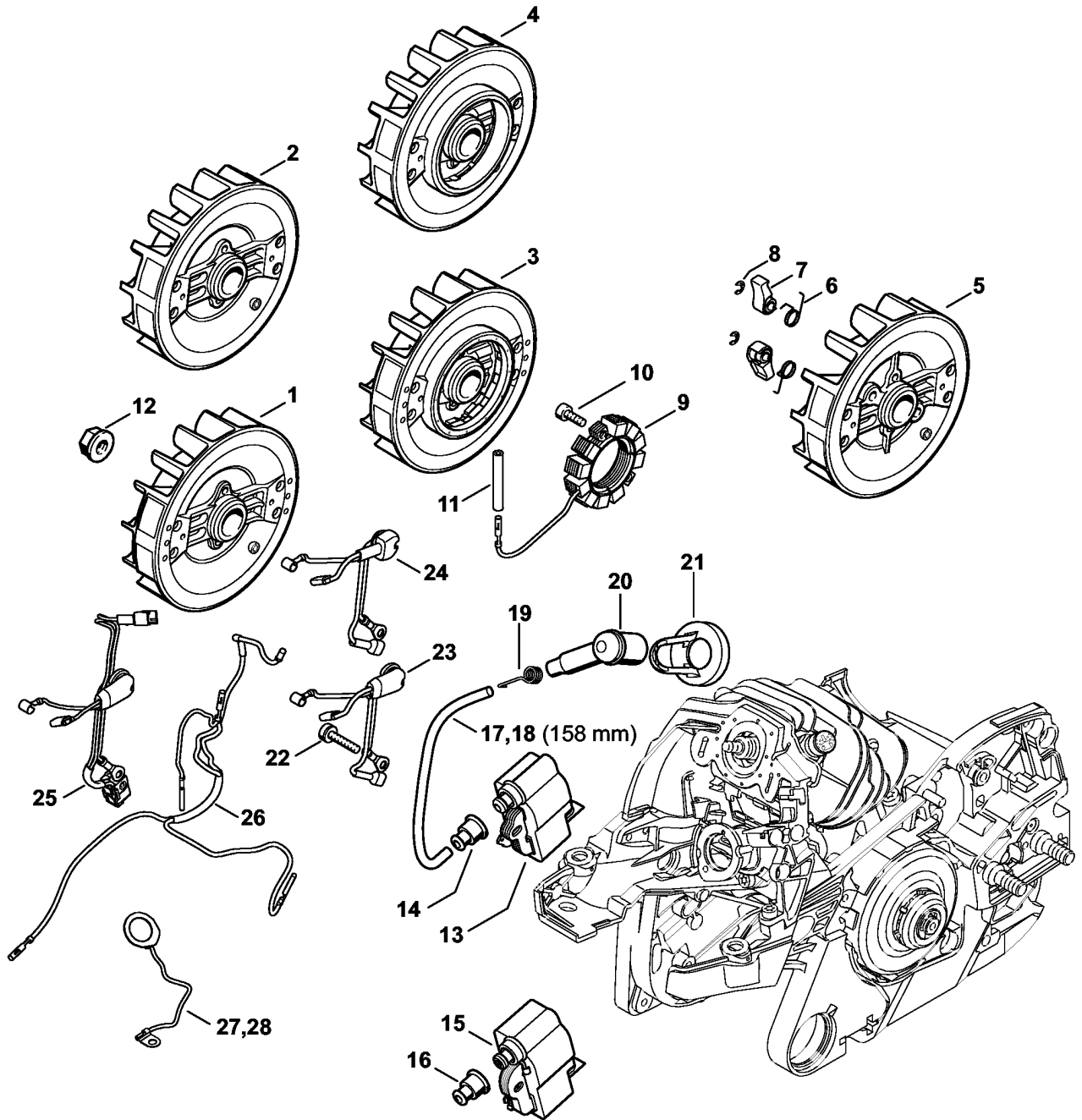
Ссылка №	Код артикула	К-во	Наименование	Включая	Техническая информация
1	1125 664 1400	1	Нажимная деталь (1,4,5,6,7,8,9,10,11,12,13,14)		
2	1125 640 1900	1	Зажимная подвижная деталь (1,4,5,6,7,8,9,10,11,12,13,14)		
3	1125 007 1021	1	Комплект - Цилиндрическое зубчатое колесо / Натяжной болт (1,4,5,6,7,8,9,10,11,12,13,14)	4	
4	9646 945 0490	1	Круглое уплотнительное кольцо 7 x 1,5 (1,4,5,6,7,8,9,10,11,12,13,14)		
5	1122 664 2200	1	Защитный щиток (1,4,5,6,7,8,9,10,11,12,13,14)		
6	9022 313 0633	1	Винт с цилиндрической головкой IS M4 x 8		
7	1122 664 4500	1	Опора (1,4,5,6,7,8,9,10,11,12,13,14)		
8	1141 664 1030	1	Боковой лист (1,4,5,6,7,8,9,10,11,12,13,14)		
9	1140 640 1704	1	Крышка цепной звёздочки (1,4,5,6,7,8,9,14)	10 - 12	
10	1121 648 6610	2	Скользящая планка (1,4,5,6,7,8,9,10,11,12,13,14)		
11	1141 656 1501	1	Защитное приспособление (1,4,5,6,7,8,9,14)		
12	0000 995 0803	1	Гайка с буртиком M8 (1,4,5,6,7,8,9,14)		
13	* 1141 640 1700	1	Крышка цепной звёздочки (1,4,5,6,7,8,9,10,11,12,13,14)	10, 14, 15	44.2015
14	* 1135 656 1500	1	Защитное приспособление (1,3,4,5,6,7,8,9,10,11,12,13,14)		44.2015
15	* 0000 995 0806	2	Гайка M8 (1,4,5,6,7,8,9,10,11,12,13,14)		44.2015
16	1142 664 0500	1	Зубчатый упор (1,3,4,5,6,7,8,9,14)		
17	1110 664 0501	1	Зубчатый упор (2,10,11,12,13,14)		
18	9022 341 0983	2	Винт с цилиндрической головкой IS-M5 x 16		
19	9214 320 0700	1	Контргайка M5		
20	0000 660 0800	1	Зубчатый упор (B)	16, 21 - 23	
21	1141 664 0501	1	Зубчатый упор (B)		
22	9008 345 0960	2	Винт с шестигранной головкой M5 x 12 (B)		

(1) MS 261, (2) MS 261 C-BE, (3) MS 261 C-BM, (4) MS 261 C-M, (5) MS 261 C-M VW, (6) MS 261 C-M VWZ Arctic, (7) MS 261 C-M Z, (8) MS 261 C-MQ, (9) MS 261 C-MQ Z, (10) MS 261 C-Q, (11) MS 261 C-Q Z, (12) MS 261-VW, (13) MS 261-VWZ, (14) MS 261-Z

## Натяжное устройство цепи

Ссылка №	Код артикула	К-во	Наименование	Включая	Техническая информация
23	9214 320 0700	2	Контргайка М5 (В)		
24	1141 664 1002	1	Боковой лист, внутренний (2,3)		
25	1135 660 3000	1	Упругая зажимная шайба (2,3)	26	
26	1121 664 7301	1	Гайка М4 (2,3)		
27	1135 640 1702	1	Крышка цепной звёздочки (2,3)	14, 28 - 30	
28	9076 478 2996	1	Винт с цилиндрической головкой Р4 х 12 (2,3)		
29	1135 648 3800	1	Защитный щиток (2,3)		
30	1121 648 2200	1	Колесо натяжного устройства (2,3)		
31	1121 660 1000	1	Барашковая гайка (2,3)		
32	0000 967 4514	1	Наклейка Arctic (6)		

**Система зажигания - Кабельный жгут**

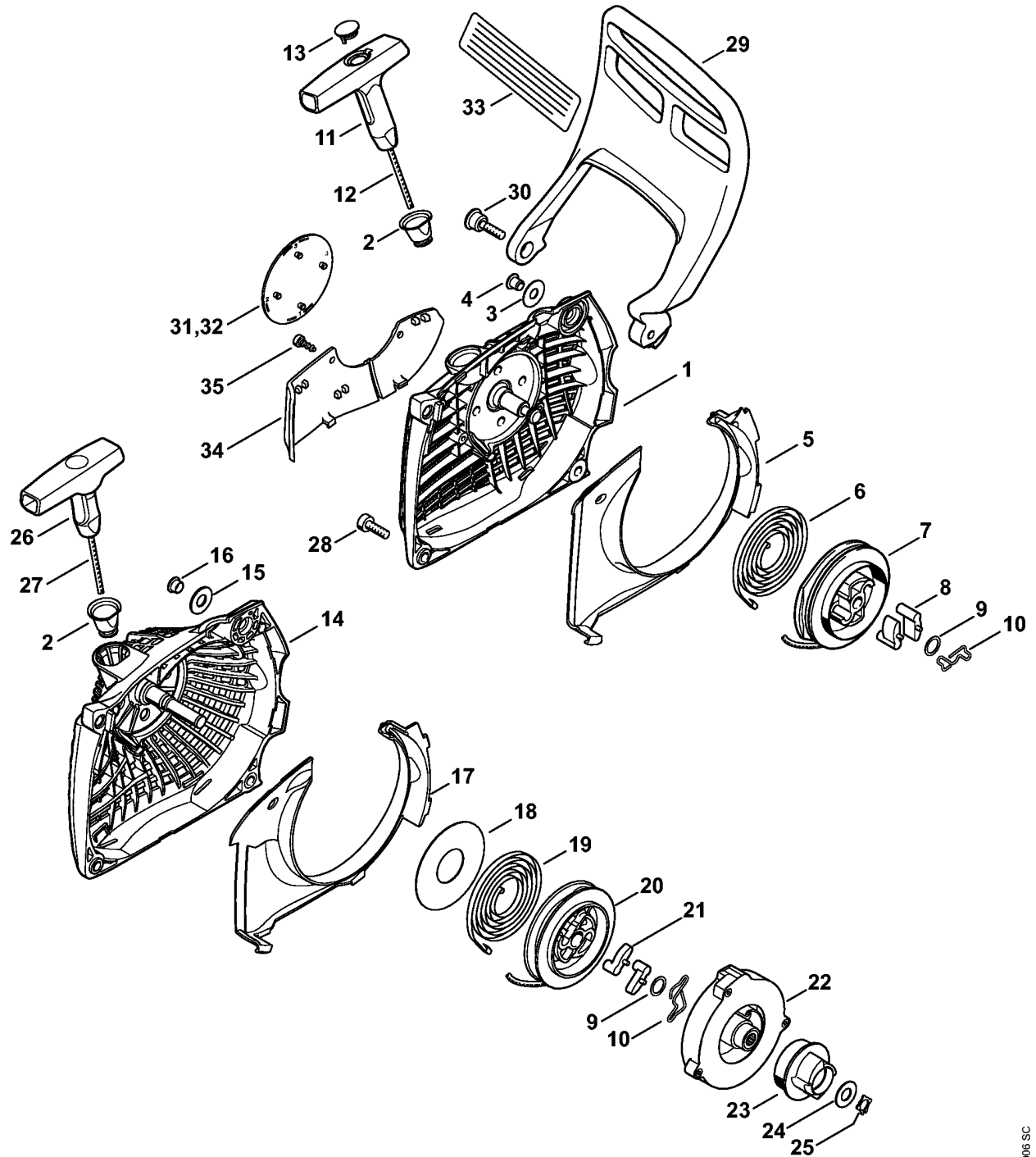


(1) MS 261, (2) MS 261 C-BE, (3) MS 261 C-BM, (4) MS 261 C-M, (5) MS 261 C-M VW, (6) MS 261 C-M VWZ Arctic, (7) MS 261 C-M Z, (8) MS 261 C-MQ, (9) MS 261 C-MQ Z, (10) MS 261 C-Q, (11) MS 261 C-Q Z, (12) MS 261-VW, (13) MS 261-VWZ, (14) MS 261-Z

## Система зажигания - Кабельный жгут

Ссылка №	Код артикула	К-во	Наименование	Включая	Техническая информация
1	1141 400 1200	1	Маховик (1,10,11,14)		25.2005
2	1141 400 1230	1	Маховик (3,4,7,8,9)		25.2005
3	1141 400 1204	1	Маховик (12,13)		25.2005
4	1141 400 1234	1	Маховик (5,6)		25.2005
5	1141 400 1202	1	Маховик (2)	6 - 8	25.2005
6	0000 998 1100	2	Витая изгибная пружина (2)		
7	1139 195 7200	2	Защёлка (2)		
8	9460 624 0320	2	Стопорная шайба 3,2 (2)		
9	1138 404 3501	1	Генератор (5,6,12,13)		
10	9022 313 0658	2	Винт с цилиндрической головкой IS M4 x 12 (5,6,12,13)		
11	1121 442 0402	1	Изоляционный шланг 35 мм (5,6,12,13)		
12	0000 955 0802	1	Гайка M8 x 1		
13	1141 400 1331	1	Модуль зажигания (1,2,10,11,12,13,14)	14, 17 - 21	
14	0000 989 1002	1	Защитный наконечник (1,2,10,11,12,13,14)		
15	1141 400 4731	1	Управляющее устройство (3,4,5,6,7,8,9)	16 - 21	
16	0000 989 1002	1	Защитный наконечник (3,4,5,6,7,8,9)		
17	0000 405 0600	1	Провод системы зажигания 1 м		
18	0000 930 2251	1	Провод системы зажигания 10 м		
19	0000 998 0603	1	Витая изгибная пружина		
20	1106 405 1000	1	Штекер провода системы зажигания		
21	1128 084 1400	1	Защитное покрытие		
22	9022 341 0710	2	Винт с цилиндрической головкой IS-M4 x 20		
23	1141 440 3004	1	Кабельный жгут (1,14)		
24	1141 440 3000	1	Кабельный жгут (2,10,11,12,13,14)		
25	1141 440 3020	1	Кабельный жгут (3,4,5,6,7,8,9)		
26	1141 440 3002	1	Кабельный жгут (5,6,12,13)		
27	1141 440 2202	1	Провод для соединения с корпусом (5,6,12,13)		58.2012
28	* 1141 440 2200	1	Провод для соединения с корпусом (5,6,12,13)		58.2012

(1) MS 261, (2) MS 261 C-BE, (3) MS 261 C-BM, (4) MS 261 C-M, (5) MS 261 C-M VW, (6) MS 261 C-M VWZ Arctic, (7) MS 261 C-M Z, (8) MS 261 C-MQ, (9) MS 261 C-MQ Z, (10) MS 261 C-Q, (11) MS 261 C-Q Z, (12) MS 261-VW, (13) MS 261-VWZ, (14) MS 261-Z



(1) MS 261, (2) MS 261 C-BE, (3) MS 261 C-BM, (4) MS 261 C-M, (5) MS 261 C-M VW, (6) MS 261 C-M VWZ Arctic, (7) MS 261 C-M Z, (8) MS 261 C-MQ, (9) MS 261 C-MQ Z, (10) MS 261 C-Q, (11) MS 261 C-Q Z, (12) MS 261-VW, (13) MS 261-VWZ, (14) MS 261-Z

## Пусковое устройство - Приспособление для защиты рук

Ссылка №	Код артикула	К-во	Наименование	Включая	Техническая информация
	1141 080 2104	1	Корпус вентилятора с пусковым устройством (1, 3,4,5,6,7,8,9,10,11,12,13,14)	1 - 13	8.2012
1	1141 080 1806	1	Корпус вентилятора (1,3,4,5,6,7,8,9,10,11,12,13,14)	2 - 4	8.2012
2	1110 084 9102	1	Втулка		
3	0000 958 0607	1	Шайба (1,3,4,5,6,7,8,9,10,11,12,13,14)		
4	1141 084 0700	1	Заклёпка (1,3,4,5,6,7,8,9,10,11,12,13,14)		
5	1141 084 7800	1	Сегмент (1,3,4,5,6,7,8,9,10,11,12,13,14)		
6	1135 190 0600	1	Возвратная пружина (1,3,4,5,6,7,8,9,10,11,12,13,14)		
7	1128 195 0400	1	Тросиковый шкив (1,3,4,5,6,7,8,9,10,11,12,13,14)		
8	1125 195 7200	2	Защёлка (1,3,4,5,6,7,8,9,10,11,12,13,14)		
9	0000 958 0923	1	Шайба		
10	1128 195 3500	1	Пружина		
11	0000 190 3401	1	Рукоятка ElastoStart, Ø 3,5 мм (1,3,4,5,6,7,8,9,10,11,12,13,14)	12, 13	
12	1113 195 8200	1	Пусковой тросик, Ø 3,5 x 960 мм (1,3,4,5,6,7,8,9,10,11,12,13,14)		
	0000 930 2267	1	Пусковой тросик, Ø 3,5 мм / 28 шт. (А,В) (1,3,4,5,6,7,8,9,10,11,12,13,14)		
13	0000 195 7001	1	Колпачок (1,3,4,5,6,7,8,9,10,11,12,13,14)		
	1141 080 2106	1	Корпус вентилятора с пусковым устройством (2)	2, 9, 10, 14 - 27	8.2012
14	1141 080 1808	1	Корпус вентилятора (2)	2, 15, 16	8.2012
15	4117 162 8900	1	Шайба (2)		
16	1141 988 8600	1	Гильза (2)		
17	1141 084 7802	1	Сегмент (2)		
18	1141 195 9004	1	Шайба (2)		
19	1123 190 0600	1	Возвратная пружина (2)		
20	1141 195 0400	1	Тросиковый шкив (2)		
21	1123 195 7200	2	Защёлка (2)		
22	1141 190 0700	1	Корпус пружины (2)		
23	1141 195 2000	1	Поводок (2)		
24	0000 958 0810	1	Шайба (2)		
25	9455 621 0575	1	Пружинное стопорное		

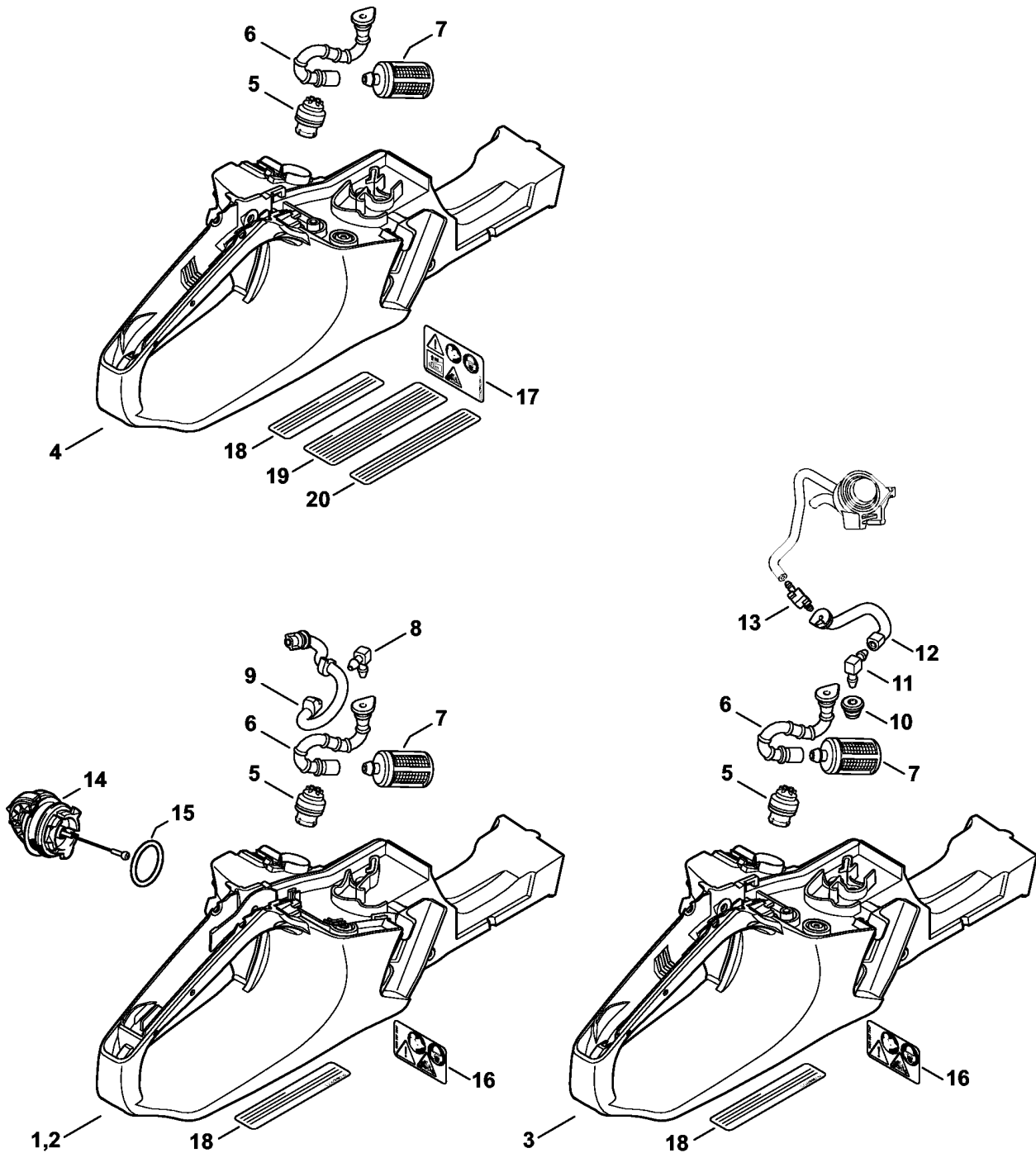
(1) MS 261, (2) MS 261 C-BE, (3) MS 261 C-BM, (4) MS 261 C-M, (5) MS 261 C-M VW, (6) MS 261 C-M VWZ Arctic, (7) MS 261 C-M Z, (8) MS 261 C-MQ, (9) MS 261 C-MQ Z, (10) MS 261 C-Q, (11) MS 261 C-Q Z, (12) MS 261-VW, (13) MS 261-VWZ, (14) MS 261-Z

## Пусковое устройство - Приспособление для защиты рук

Ссылка №	Код артикула	К-во	Наименование	Включая	Техническая информация
			кольцо 8x1 (2)		
26	1121 195 3400	1	Рукоятка (2)		
27	1141 195 8200	1	Пусковой тросик, Ø 3x960 мм (2)		
28	9022 341 0980	3	Винт с цилиндрической головкой IS-M5 x 16		
29	1141 792 9100	1	Приспособление для защиты рук		
30	1141 790 6100	1	Комбинированный винт M5		
31	1141 967 1500	1	Фирменная табличка MS 261 (1,12,13,14)		
32	1141 967 1502	1	Фирменная табличка MS 261 C (2,3,4,5,6,7,8,9,10,11)		
33	0000 967 3630	1	Указательная табличка USA		
34	1141 007 1004	1	Комплект - Защитная пластина (B)	35	
35	9075 478 3015	2	Винт с цилиндрической головкой IS-D4 x 15 (B)		

(1) MS 261, (2) MS 261 C-BE, (3) MS 261 C-BM, (4) MS 261 C-M, (5) MS 261 C-M VW, (6) MS 261 C-M VWZ Arctic, (7) MS 261 C-M Z, (8) MS 261 C-MQ, (9) MS 261 C-MQ Z, (10) MS 261 C-Q, (11) MS 261 C-Q Z, (12) MS 261-VW, (13) MS 261-VWZ, (14) MS 261-Z

**Корпус топливного бака**



1141-GEF-0006-A0

(1) MS 261, (2) MS 261 C-BE, (3) MS 261 C-BM, (4) MS 261 C-M, (5) MS 261 C-M VW, (6) MS 261 C-M VWZ Arctic, (7) MS 261 C-M Z, (8) MS 261 C-MQ, (9) MS 261 C-MQ Z, (10) MS 261 C-Q, (11) MS 261 C-Q Z, (12) MS 261-VW, (13) MS 261-VWZ, (14) MS 261-Z

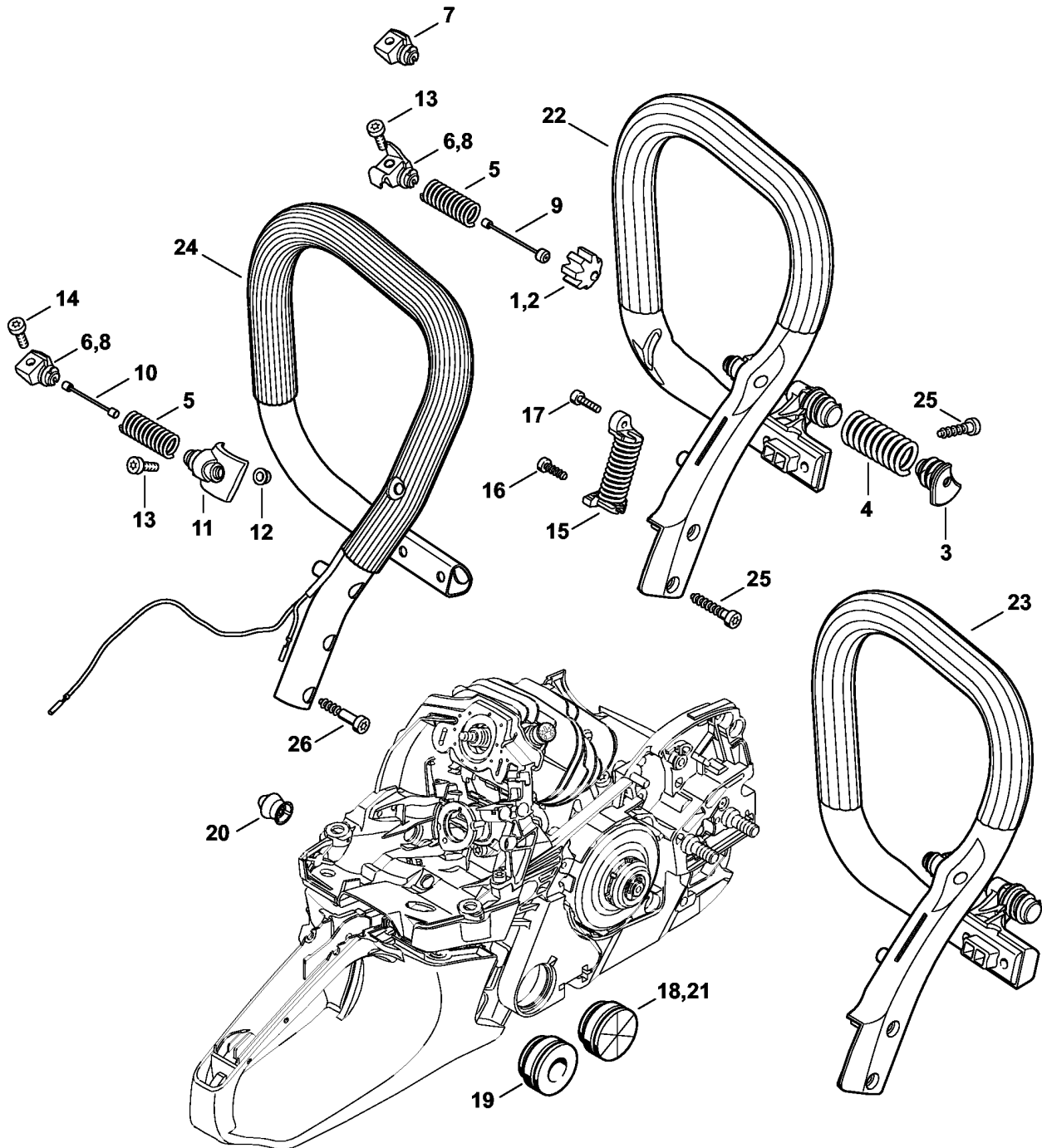


## Корпус топливного бака

Ссылка №	Код артикула	К-во	Наименование	Включая	Техническая информация
1	1141 350 0824	1	Корпус топливного бака (5,6,12,13)	5 - 7, 14 - 16	8.2012
2	1141 350 0831	1	Корпус топливного бака (1,3,4,7,14)	5 - 7, 14 - 16	
3	1141 350 0826	1	Корпус топливного бака (2)	5 - 7, 10, 14 - 16	8.2012
5	0000 350 5800	1	Вентиляционная система топливного бака		
4	1141 350 0828	1	Корпус топливного бака (8,9,10,11)	5 - 7, 14, 15, 17	8.2012
6	1141 358 7708	1	Шланг		
7	0000 350 3515	1	Всасывающая головка		
8	4224 122 3900	1	Угловой патрубок		
9	1141 358 7710	1	Шланг		
10	1141 989 0600	1	Наконечник (2)		
11	4224 122 3900	1	Угловой патрубок (2)		
12	1141 358 7702	1	Шланг (2)		
13	0000 353 2600	1	Угловой патрубок (2)		
14	0000 350 0532	1	Запорное устройство топливного бака	15	8.2012
15	9645 948 7734	1	Круглое уплотнительное кольцо 25 x 3,5		8.2012
16	0000 967 7247	1	Табличка с предупредительной надписью MS (1,2,3,4,5,6,7,12,13,14)		
17	0000 967 7251	1	Табличка с предупредительной надписью QS (8,9,10,11)		
18	0000 967 3579	1	Указательная табличка USA		
19	0000 967 3918	1	Указательная табличка USA (9)		
20	0000 967 4019	1	Указательная табличка CDN		

(1) MS 261, (2) MS 261 C-BE, (3) MS 261 C-BM, (4) MS 261 C-M, (5) MS 261 C-M VW, (6) MS 261 C-M VWZ Arctic, (7) MS 261 C-M Z, (8) MS 261 C-MQ, (9) MS 261 C-MQ Z, (10) MS 261 C-Q, (11) MS 261 C-Q Z, (12) MS 261-VW, (13) MS 261-VWZ, (14) MS 261-Z

**Антивибрационная система - Трубчатая рукоятка**



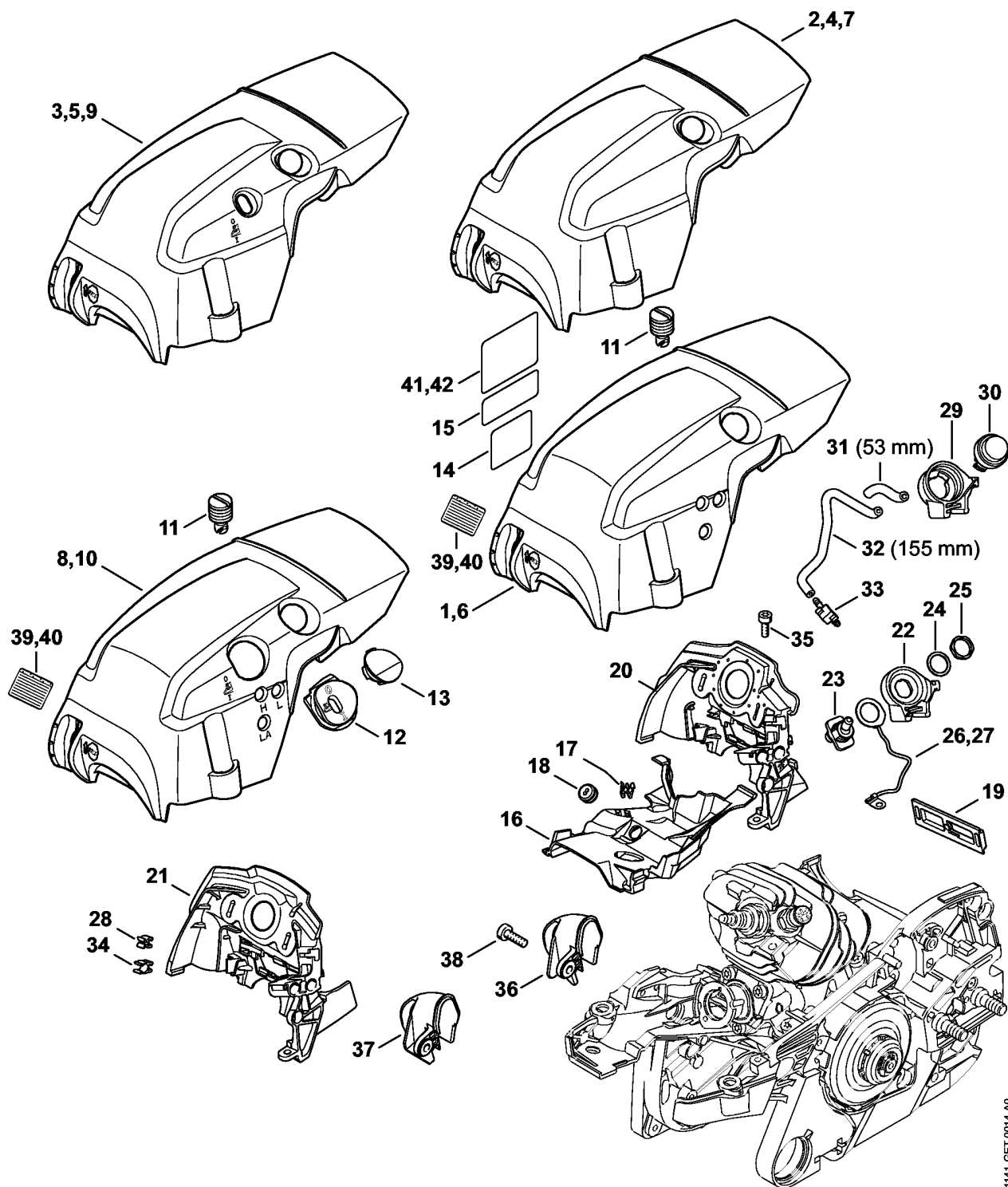
1141-GEF-0007-A0

(1) MS 261, (2) MS 261 C-BE, (3) MS 261 C-BM, (4) MS 261 C-M, (5) MS 261 C-M VW, (6) MS 261 C-M VWZ Arctic, (7) MS 261 C-M Z, (8) MS 261 C-MQ, (9) MS 261 C-MQ Z, (10) MS 261 C-Q, (11) MS 261 C-Q Z, (12) MS 261-VW, (13) MS 261-VWZ, (14) MS 261-Z

## Антивибрационная система - Трубчатая рукоятка

Ссылка №	Код артикула	К-во	Наименование	Включая	Техническая информация
1	1141 791 2802	1	Кольцевой буфер (1,2,3,4,5,8,10,12)		
2	1135 791 2800	1	Кольцевой буфер (6,7,9,11,13,14)		
3	1141 792 2900	1	Фиксатор пружины		
4	1141 791 3112	1	Пружина		
5	1141 791 3102	1	Пружина		
6	1141 792 2902	1	Фиксатор пружины (1,2,10,11,12,13,14)		
7	* 1141 792 2910	1	Фиксатор пружины (1,3,4,5,6,7,8,9)		44.2015
8	1141 792 2930	1	Фиксатор пружины (1,3,4,5,6,7,8,9,14)		
9	1135 790 8100	1	Предохранитель (1,2,3,4,7,8,9,10,11,14)		
10	1137 790 8100	1	Предохранитель (5,6,12,13)		
11	1141 790 3800	1	Фиксатор пружины (5,6,12,13)	12	
12	0000 963 0808	1	Втулка (5,6,12,13)		
13	9022 341 0983	1	Винт с цилиндрической головкой IS-M5 x 16 (5,6,12,13)		
14	9022 341 0983	1	Винт с цилиндрической головкой IS-M5 x 16		
15	1141 790 8304	1	Антивибрационная пружина		
16	9074 477 4130	1	Винт с цилиндрической головкой IS-P5 x 16		
17	9022 313 0680	1	Винт с цилиндрической головкой IS M4 x 16		
18	1138 791 5903	1	Упорный буфер (2,10,12)		
19	1141 791 5908	1	Упорный буфер (1,3,4,5,6,7,8,9,14)		
20	1141 791 5902	1	Упорный буфер		
21	1140 791 5901	1	Упорный буфер (11,13,14)		
22	1141 791 1706	1	Трубчатая рукоятка (1,3,4,7,8,9,10,11,14)		
23	1141 791 1702	1	Трубчатая рукоятка (2)		
24	1141 790 1700	1	Трубчатая рукоятка (5,6,12,13)		
25	9074 478 4675	4	Винт с цилиндрической головкой IS-P6 x 32,5 (1,3,4,7,8,9,10,11,14)		
26	9074 478 4655	4	Винт с цилиндрической головкой IS-P6x30 (5,6,12,13)		

(1) MS 261, (2) MS 261 C-BE, (3) MS 261 C-BM, (4) MS 261 C-M, (5) MS 261 C-M VW, (6) MS 261 C-M VWZ Arctic, (7) MS 261 C-M Z, (8) MS 261 C-MQ, (9) MS 261 C-MQ Z, (10) MS 261 C-Q, (11) MS 261 C-Q Z, (12) MS 261-VW, (13) MS 261-VWZ, (14) MS 261-Z



1141-GET-0014-A0

(1) MS 261, (2) MS 261 C-BE, (3) MS 261 C-BM, (4) MS 261 C-M, (5) MS 261 C-M VW, (6) MS 261 C-M VWZ Arctic, (7) MS 261 C-M Z, (8) MS 261 C-MQ, (9) MS 261 C-MQ Z, (10) MS 261 C-Q, (11) MS 261 C-Q Z, (12) MS 261-VW, (13) MS 261-VWZ, (14) MS 261-Z

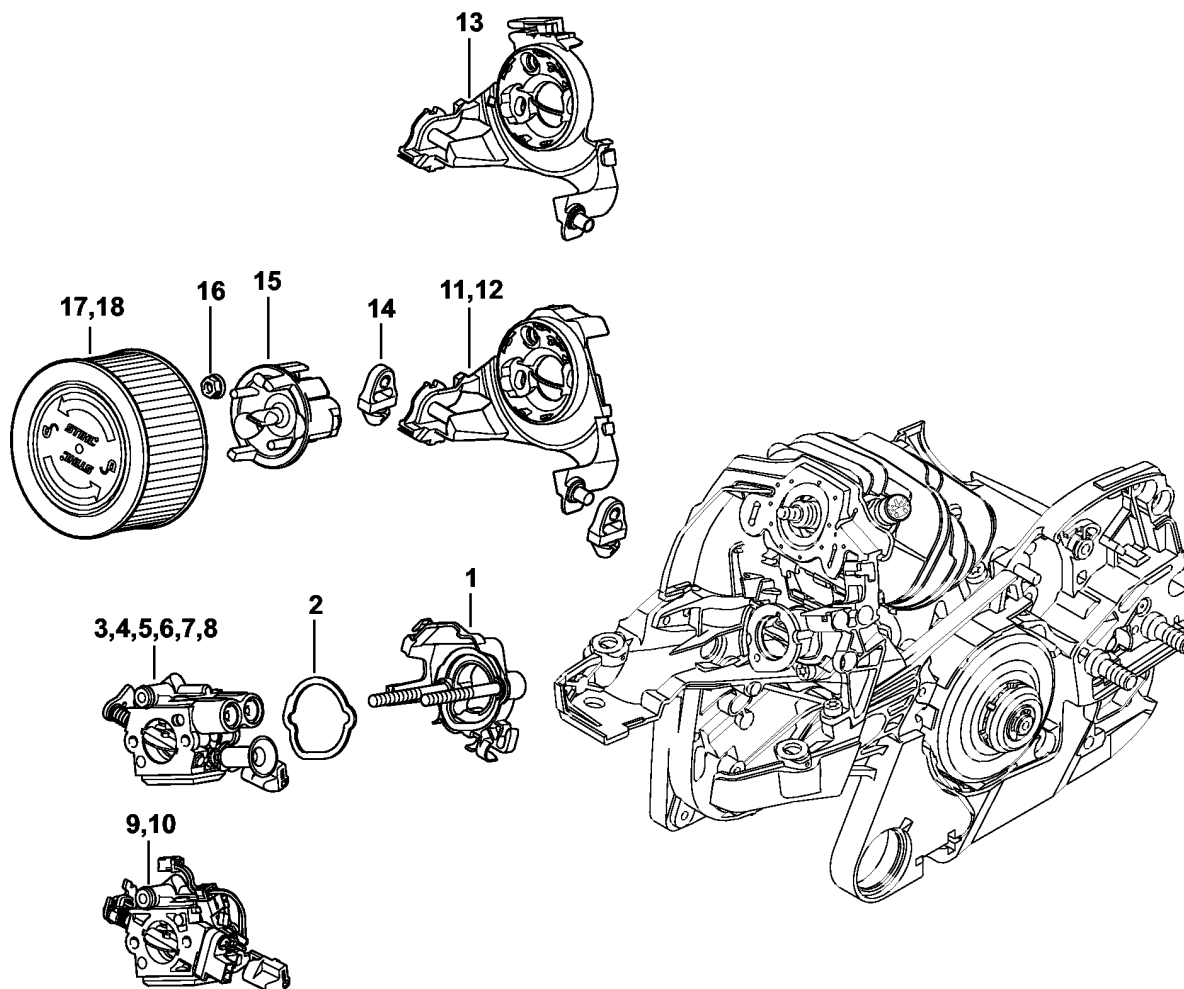
## Кожух, Воздухопровод

Ссылка №	Код артикула	К-во	Наименование	Включая	Техническая информация
1	1141 080 1644	1	Кожух (1,14)	11	
2	1141 080 1632	1	Кожух (3,4,7,8,9)	11	
3	1141 080 1640	1	Кожух (5,6)	11	
4	1141 080 1633	1	Кожух USA (7,9)	11, 39, 41	
5	1141 080 1641	1	Кожух USA (14)	11, 39, 41	
6	* 1141 080 1600	1	Кожух (1,10,11,14)	11	44.2015
7	* 1141 080 1620	1	Кожух (3,4,7,8,9)	11	44.2015
8	* 1141 080 1614	1	Кожух (12,13)	11, 12	44.2015
9	* 1141 080 1634	1	Кожух (5,6)	11, 12	44.2015
10	1141 080 1612	1	Кожух (2)	11, 13	
11	1140 140 9200	3	Запорное устройство		
12	1141 432 9300	1	Наконечник (5,6,12,13)		
13	1141 084 7100	1	Колпачок (2)		
14	0000 967 4058	1	Табличка с предупредительной надписью Запорное устройство топливного бака USA (7,9,11,13,14)		8.2012
15	* 0000 967 3749	1	Табличка с предупредительной надписью Запорное устройство топливного бака USA (11,13,14)		8.2012
16	1141 087 3032	1	Кожух воздухопровода		
17	1141 701 3302	1	Зажим для кабеля (5,6,12,13)		
18	0000 989 0808	1	Защитная насадка от дождя (5,6,12,13)		
19	1141 084 4100	1	Заслонка		
20	1141 087 3030	1	Кожух воздухопровода (1,3,4,5,6,7,8,9,14)		
21	1141 087 3004	1	Кожух воздухопровода (1,2,3,4,5,6,7,8,9,10,11,12,13,14)		44.2015 58.2012
22	1141 435 6000	1	Держатель (5,6,12,13)		
23	1138 430 0502	1	Выключатель (5,6,12,13)		
24	0000 958 1511	1	Шайба (5,6,12,13)		
25	1128 432 2200	1	Шестигранная гайка (5,6,12,13)		
26	1141 440 2202	1	Провод для соединения с корпусом (5,6,12,13)		58.2012
27	* 1141 440 2200	1	Провод для соединения с корпусом (12,13)		58.2012
28	1141 701 3300	1	Зажим для кабеля (5,6,12,13)		44.2015

(1) MS 261, (2) MS 261 C-BE, (3) MS 261 C-BM, (4) MS 261 C-M, (5) MS 261 C-M VW, (6) MS 261 C-M VWZ Arctic, (7) MS 261 C-M Z, (8) MS 261 C-MQ, (9) MS 261 C-MQ Z, (10) MS 261 C-Q, (11) MS 261 C-Q Z, (12) MS 261-VW, (13) MS 261-VWZ, (14) MS 261-Z

## Кожух, Воздухопровод

Ссылка №	Код артикула	К-во	Наименование	Включая	Техническая информация
29	1141 352 8200	1	Держатель (2)		
30	0000 350 6201	1	Топливный насос (2)		
31	0000 937 5006	1	Шланг 2,2x5,4 мм x 1 м, R5 (2)		
32	0000 937 5006	1	Шланг 2,2x5,4 мм x 1 м, R5 (2)		
33	0000 353 2600	1	Угловой патрубок (2)		
34	1141 122 2500	1	Зажим для шланга (2)		
35	9022 313 0660	1	Винт с цилиндрической головкой IS M4 x 12 (5,6,12,13)		
36	1141 141 7500	1	Предфильтр (2,10,11,12,13,14)		
37	1141 141 7520	1	Предфильтр (1,3,4,5,6,7,8,9,14)		
38	9022 341 0980	1	Винт с цилиндрической головкой IS-M5 x 16		
39	0000 967 4065	1	Предупреждающее указание Защитный экран от искр USA (7,9,14)		
40	* 0000 967 4055	1	Предупреждающее указание Защитный экран от искр USA (7,9,11,14)		
41	0000 967 7248	1	Табличка с предупредительной надписью Запорное устройство топливного бака USA (7,9,14)		
42	* 0000 967 7252	1	Табличка с предупредительной надписью Запорное устройство топливного бака USA (6,7,9,11,13,14)		



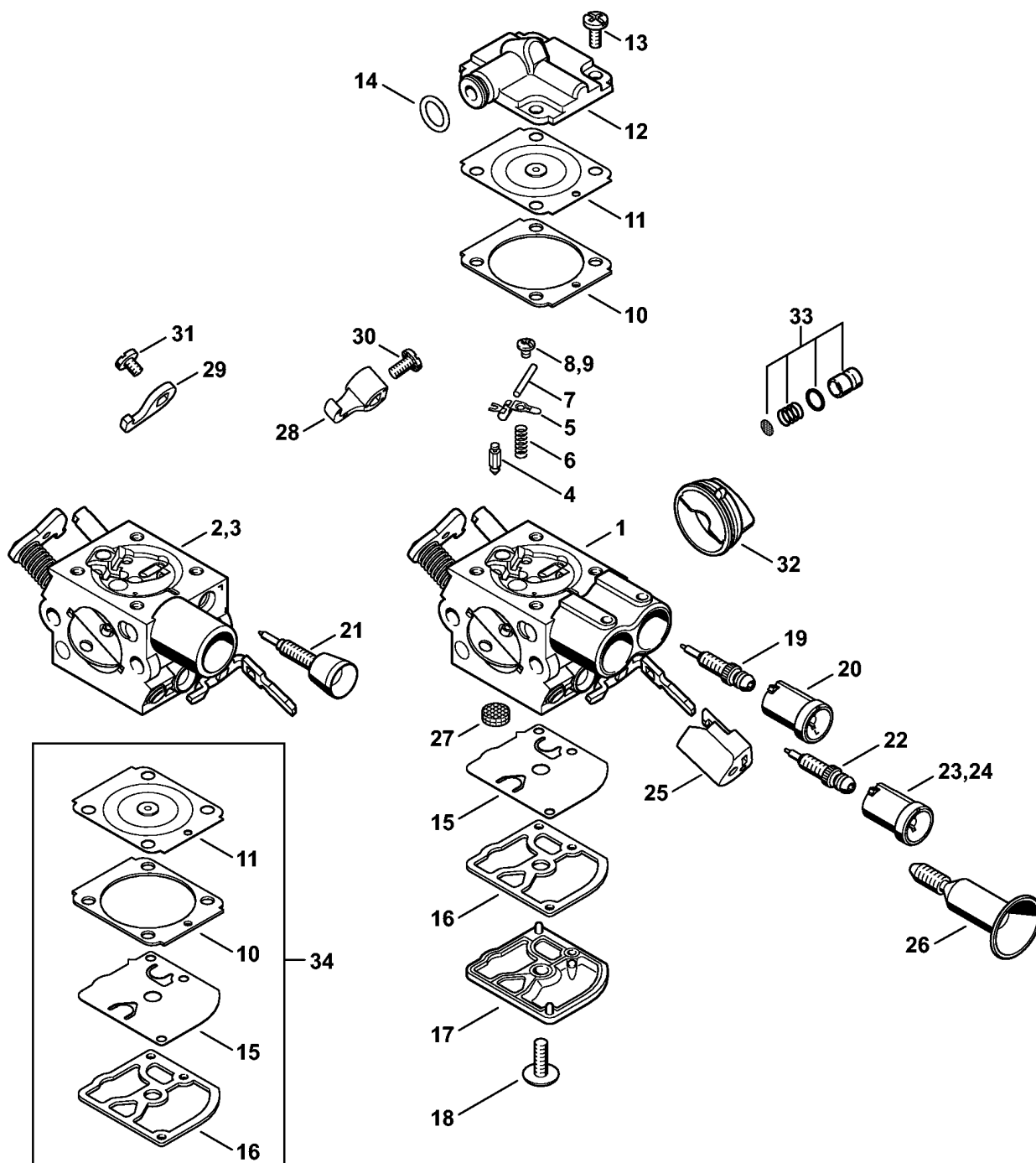
1141-GET-0010-A0

(1) MS 261, (2) MS 261 C-BE, (3) MS 261 C-BM, (4) MS 261 C-M, (5) MS 261 C-M VW, (6) MS 261 C-M VWZ Arctic, (7) MS 261 C-M Z, (8) MS 261 C-MQ, (9) MS 261 C-MQ Z, (10) MS 261 C-Q, (11) MS 261 C-Q Z, (12) MS 261-VW, (13) MS 261-VWZ, (14) MS 261-Z

## Воздушный фильтр

Ссылка №	Код артикула	К-во	Наименование	Техническая информация
1	1141 120 0901	1	Кронштейн карбюратора	58.2012
2	1141 121 8600	1	Шайба	
3	1141 120 0636	1	Карбюратор (1,10,11,14)	58.2012
4	* 1141 120 0606	1	Карбюратор C1Q-S211 (1,10,11,14)	58.2012
5	1141 120 0617	1	Карбюратор C1Q-S253 (2)	58.2012
6	* 1141 120 0612	1	Карбюратор C1Q-S213 (12,13)	58.2012
7	1141 120 0618	1	Карбюратор C1Q-S254 (12,13)	58.2012
8	* 1141 120 0610	1	Карбюратор C1Q-S212 (2)	58.2012
9	1141 120 0630	1	Карбюратор (3,4,7,8,9)	
10	1141 120 0634	1	Карбюратор (5,6)	
11	1141 141 0904	1	Дно фильтра (2,10,11,12,14)	
12	1141 141 0902	1	Дно фильтра (12,13)	
13	1141 141 0920	1	Дно фильтра (1,3,4,5,6,7,8,9,14)	
14	1141 122 9903	2	Буфер	
15	1141 121 6930	1	Ударнозащитный колпак	
16	9216 261 0700	2	Шестигранная гайка M5	
17	1141 120 1604	1	Воздушный фильтр HD2	
18	1141 120 1602	1	Воздушный фильтр, нейлоновый (B) (12,13)	





1141-GET-0019-A0

(1) MS 261, (2) MS 261 C-BE, (3) MS 261 C-BM, (4) MS 261 C-M, (5) MS 261 C-M VW, (6) MS 261 C-M VWZ Arctic, (7) MS 261 C-M Z, (8) MS 261 C-MQ, (9) MS 261 C-MQ Z, (10) MS 261 C-Q, (11) MS 261 C-Q Z, (12) MS 261-VW, (13) MS 261-VWZ, (14) MS 261-Z

## Карбюратор C1Q-S211, C1Q-S178

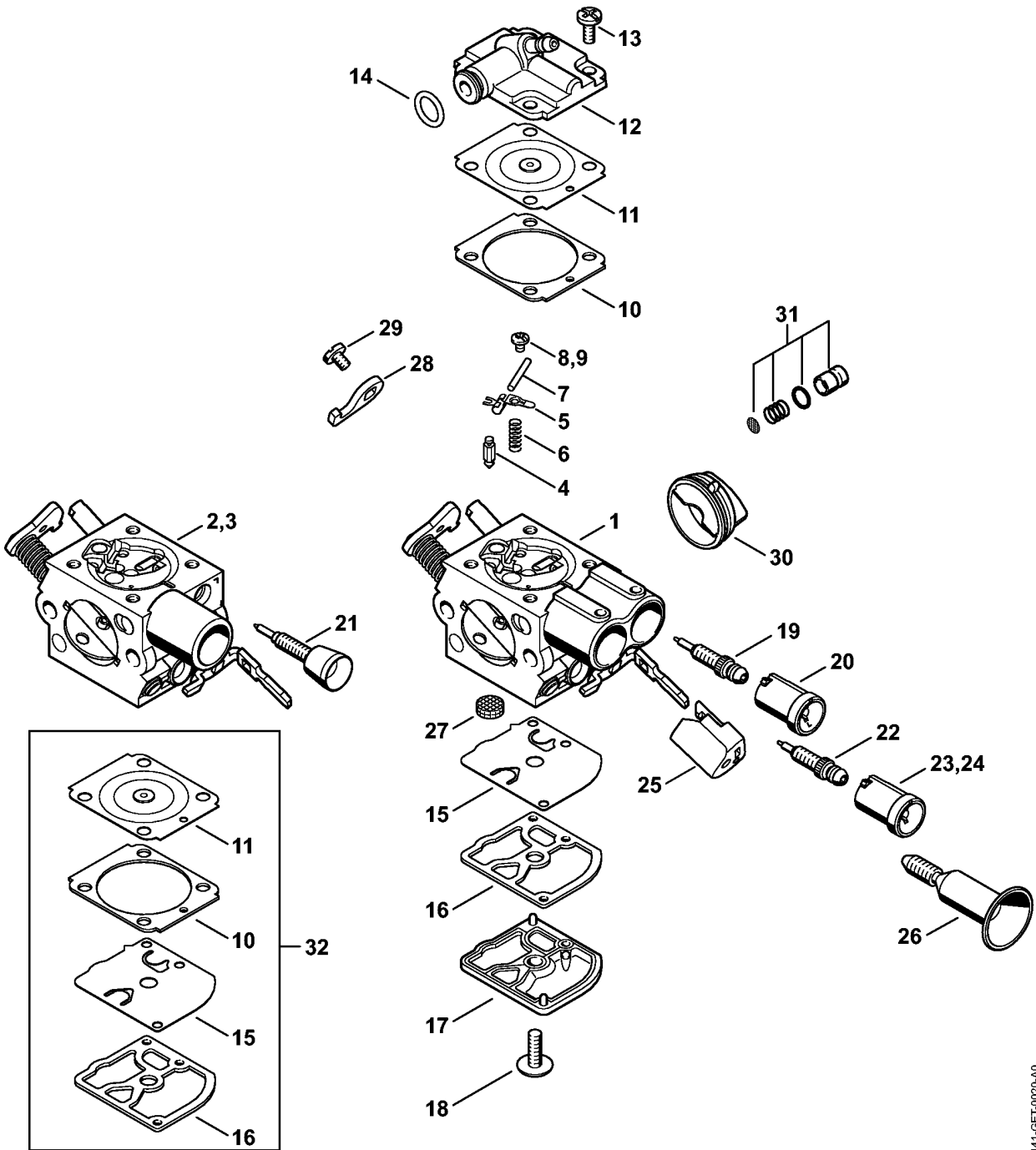
Ссылка №	Код артикула	К-во	Наименование	Включая	Техническая информация
1	1141 120 0636	1	Карбюратор (1,10,11,14)	4 - 8, 10 - 20, 22, 23, 25 - 28, 30, 32, 33	58.2012
2	* 1141 120 0606	1	Карбюратор C1Q-S211 (1,10,11,14)	4 - 8, 10 - 18, 21 - 23, 25 - 27, 29, 31, 32, 33	58.2012
3	* 1141 120 0600	1	Карбюратор C1Q-S178D (C) (1,10,11,14)	4 - 7, 9 - 18, 21 - 22, 24 - 27, 29, 31, 32	39.2011
4	4116 121 5100	1	Впускная игла (1,10,11,14)		
5	1125 121 5000	1	Впускной регулировочный рычаг (1,10,11,14)		
6	1128 122 3000	1	Пружина (1,10,11,14)		
7	1120 121 9200	1	Ось (1,10,11,14)		
8	0000 122 7101	1	Винт (1,10,11,14)		
9	* 4241 122 6600	1	Шпилька (1,10,11,14)		39.2011
10	1141 129 0900	1	Уплотнение (1,10,11,14)		
11	1141 121 4730	1	Регулировочная мембрана (1,10,11,14)		
12	1141 121 0800	1	Запорная крышка (1,10,11,14)		
13	1120 122 6601	4	Шпилька (1,10,11,14)		
14	9646 945 0490	1	Круглое уплотнительное кольцо 7 x 1,5 (1,10,11,14)		
15	1129 121 4800	1	Диафрагма насоса (1,10,11,14)		
16	1123 129 0905	1	Уплотнение (1,10,11,14)		
17	1139 121 0800	1	Запорная крышка (1,10,11,14)		
18	1120 122 7800	1	Винт с полупотайной головкой (1,10,11,14)		
19	1141 120 6800	1	Винт настройки оборотов холостого хода (1,10,11,14)	20	58.2012
20	0000 121 2704	1	Колпачок (1,10,11,14)		58.2012
21	* 1141 122 6800	1	Винт настройки оборотов холостого хода (1,10,11,14)		58.2012
22	1141 122 6700	1	Главный регулировочный винт (1,10,11,14)		
23	1141 121 2704	1	Колпачок (1,10,11,14)		
24	* 1141 121 2702	1	Колпачок (1,10,11,14)		20.2011
25	1141 121 2703	1	Колпачок (1,10,11,14)		

(1) MS 261, (2) MS 261 C-BE, (3) MS 261 C-BM, (4) MS 261 C-M, (5) MS 261 C-M VW, (6) MS 261 C-M VWZ Arctic, (7) MS 261 C-M Z, (8) MS 261 C-MQ, (9) MS 261 C-MQ Z, (10) MS 261 C-Q, (11) MS 261 C-Q Z, (12) MS 261-VW, (13) MS 261-VWZ, (14) MS 261-Z

## Карбюратор C1Q-S211, C1Q-S178

Ссылка №	Код артикула	К-во	Наименование	Включая	Техническая информация
26	1141 122 6200	1	Упорный винт настройки холостого хода (1,10,11,14)		
27	1123 121 7800	1	Сетка фильтра (1,10,11,14)		
28	1141 121 6630	1	Рычаг (1,10,11,14)		
29	* 1141 121 6600	1	Рычаг (1,10,11,14)		44.2015
30	4132 122 6600	1	Шпилька (1,10,11,14)		
31	* 9079 319 0280	1	Винт с плоской головкой М3 x 3,5 (1,10,11,14)		44.2015
32	1141 121 9402	1	Кольцо (1,10,11,14)		
33	1143 120 9701	1	Комплект - Поршень насоса (1,10,11,14)		
34	1141 007 1030	1	Комплект - Карбюраторные детали (B) (1,10,11,14)	10, 11, 15, 16	

**Карбюратор C1Q-S253, C1Q-S212, C1Q-S179**



1141-GEF-0020-A0

(1) MS 261, (2) MS 261 C-BE, (3) MS 261 C-BM, (4) MS 261 C-M, (5) MS 261 C-M VW, (6) MS 261 C-M VWZ Arctic, (7) MS 261 C-M Z, (8) MS 261 C-MQ, (9) MS 261 C-MQ Z, (10) MS 261 C-Q, (11) MS 261 C-Q Z, (12) MS 261-VW, (13) MS 261-VWZ, (14) MS 261-Z

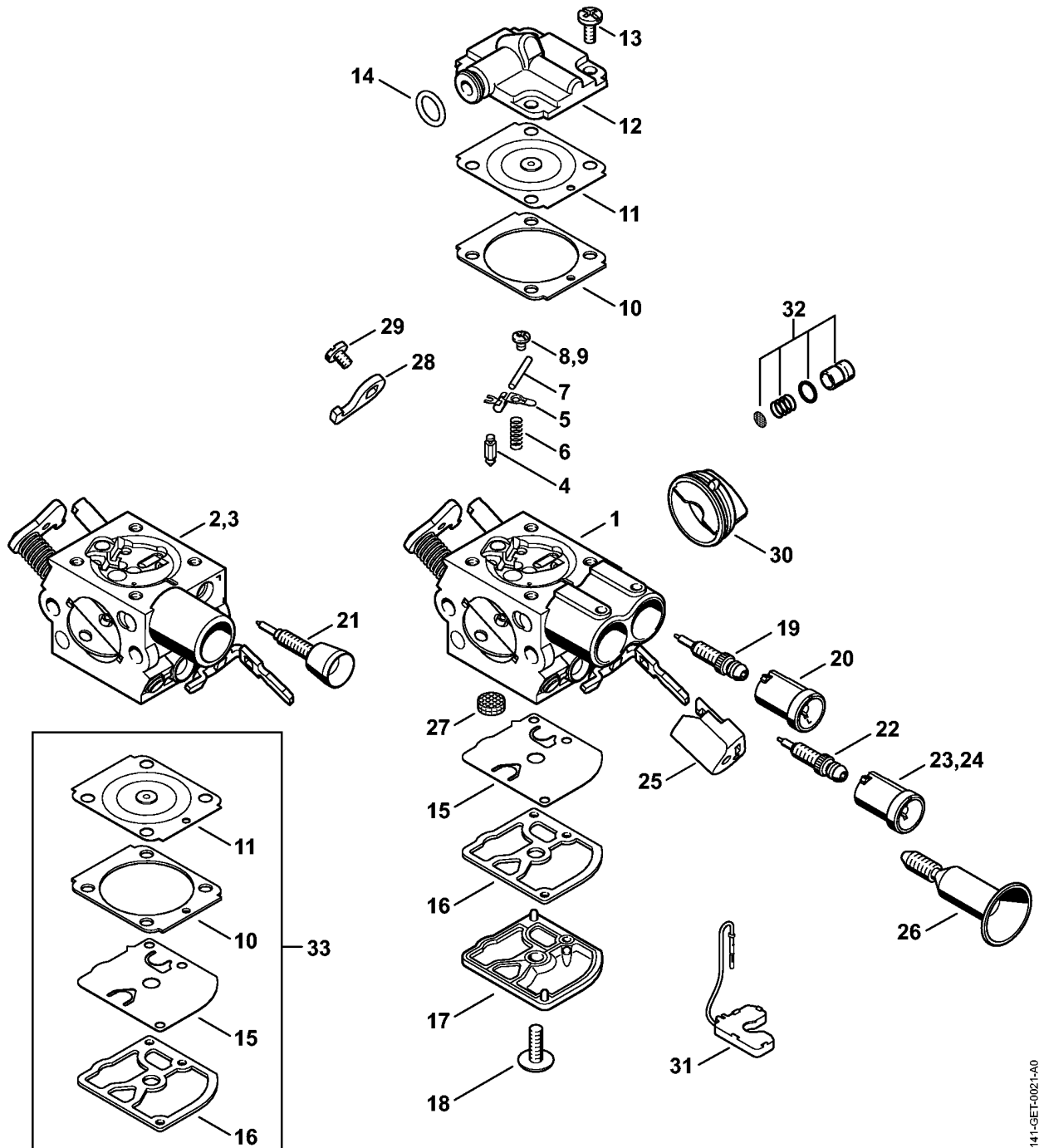
## Карбюратор C1Q-S253, C1Q-S212, C1Q-S179

Ссылка №	Код артикула	К-во	Наименование	Включая	Техническая информация
1	1141 120 0617	1	Карбюратор C1Q-S253 (2)	4 - 8, 10 - 20, 22, 23, 25 - 30, 31	58.2012
2	* 1141 120 0610	1	Карбюратор C1Q-S212 (2)	4 - 8, 10 - 18, 21 - 23, 25 - 30, 31	58.2012
3	* 1141 120 0602	1	Карбюратор C1Q-S179D (C) (2)	4 - 7, 9 - 18, 21 - 23, 25 - 30	39.2011
4	4116 121 5100	1	Впускная игла (2)		
5	1125 121 5000	1	Впускной регулировочный рычаг (2)		
6	1128 122 3000	1	Пружина (2)		
7	1120 121 9200	1	Ось (2)		
8	0000 122 7101	1	Винт (2)		
9	* 4241 122 6600	1	Шпилька (2)		39.2011
10	1141 129 0900	1	Уплотнение (2)		
11	1141 121 4730	1	Регулировочная мембрана (2)		
12	1141 121 0802	1	Запорная крышка (2)		
13	1120 122 6601	4	Шпилька (2)		
14	9646 945 0490	1	Круглое уплотнительное кольцо 7 x 1,5 (2)		
15	1129 121 4800	1	Диафрагма насоса (2)		
16	1123 129 0905	1	Уплотнение (2)		
17	1139 121 0800	1	Запорная крышка (2)		
18	1120 122 7800	1	Винт с полупотайной головкой (2)		
19	1141 120 6800	1	Винт настройки оборотов холостого хода (2)	20	58.2012
20	0000 121 2704	1	Колпачок (2)		58.2012
21	* 1141 122 6800	1	Винт настройки оборотов холостого хода (2)		58.2012
22	1141 122 6700	1	Главный регулировочный винт (2)		
23	1141 121 2704	1	Колпачок (2)		
24	* 1141 121 2702	1	Колпачок (2)		20.2011
25	1141 121 2703	1	Колпачок (2)		
26	1141 122 6200	1	Упорный винт настройки холостого хода (2)		
27	1123 121 7800	1	Сетка фильтра (2)		
28	1141 121 6600	1	Рычаг (2)		

(1) MS 261, (2) MS 261 C-BE, (3) MS 261 C-BM, (4) MS 261 C-M, (5) MS 261 C-M VW, (6) MS 261 C-M VWZ Arctic, (7) MS 261 C-M Z, (8) MS 261 C-MQ, (9) MS 261 C-MQ Z, (10) MS 261 C-Q, (11) MS 261 C-Q Z, (12) MS 261-VW, (13) MS 261-VWZ, (14) MS 261-Z

**Карбюратор C1Q-S253, C1Q-S212, C1Q-S179**

Ссылка №	Код артикула	К-во	Наименование	Включая	Техническая информация
29	9079 319 0280	1	Винт с плоской головкой М3 x 3,5 (2)		
30	1141 121 9402	1	Кольцо (2)		
31	1143 120 9701	1	Комплект - Поршень насоса (2)		
32	1141 007 1030	1	Комплект - Карбюраторные детали (B) (2)	10, 11, 15, 16	



1141-GET-0021-A0

(1) MS 261, (2) MS 261 C-BE, (3) MS 261 C-BM, (4) MS 261 C-M, (5) MS 261 C-M VW, (6) MS 261 C-M VWZ Arctic, (7) MS 261 C-M Z, (8) MS 261 C-MQ, (9) MS 261 C-MQ Z, (10) MS 261 C-Q, (11) MS 261 C-Q Z, (12) MS 261-VW, (13) MS 261-VWZ, (14) MS 261-Z

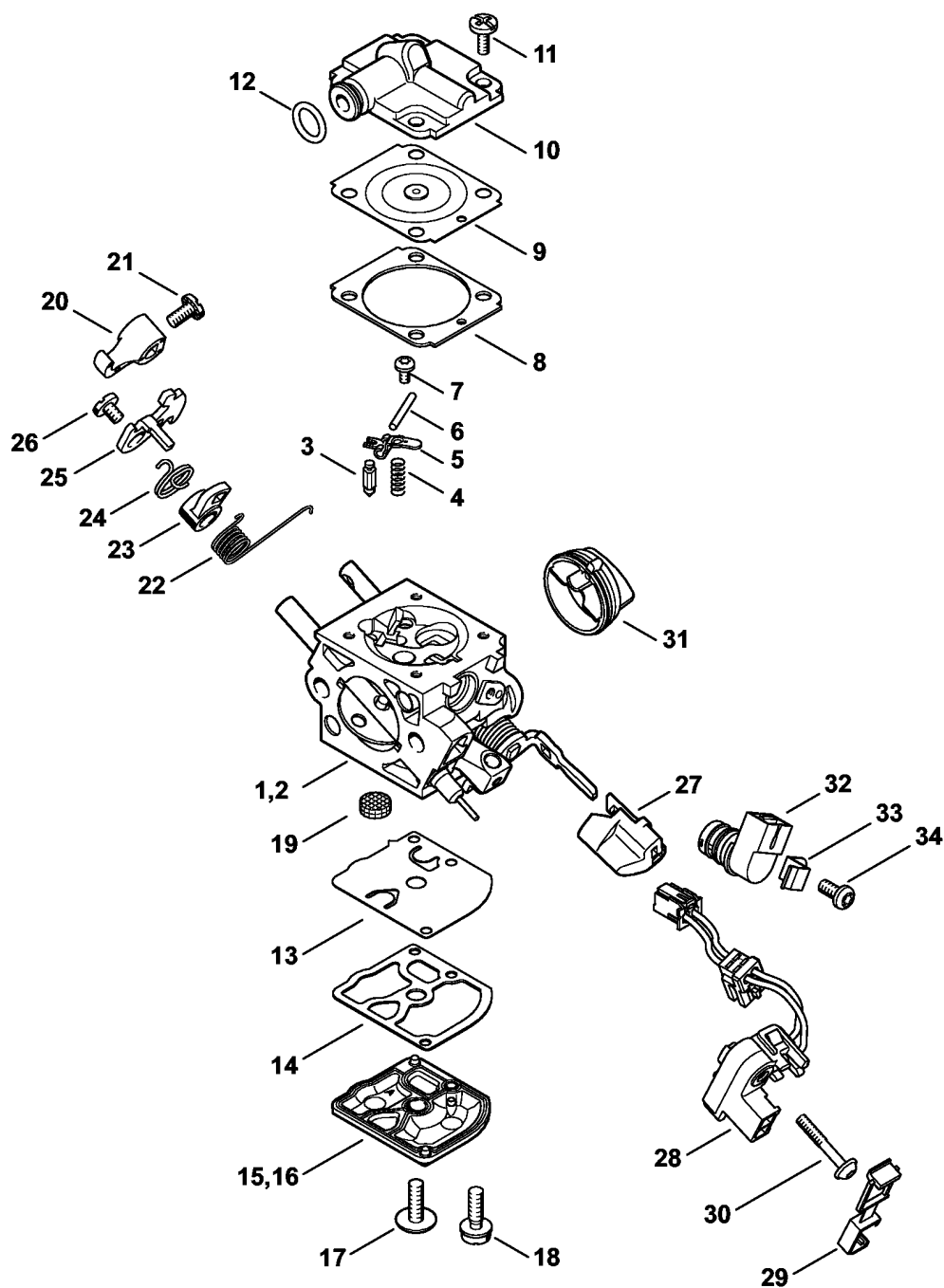
## Карбюратор C1Q-S254, C1Q-S213, C1Q-S180

Ссылка №	Код артикула	К-во	Наименование	Включая	Техническая информация
1	1141 120 0618	1	Карбюратор C1Q-S254 (12,13)	4 - 8, 10 - 20, 22, 23, 25 - 30, 32	58.2012
2	* 1141 120 0612	1	Карбюратор C1Q-S213 (12,13)	4 - 8, 10 - 18, 21 - 23, 25 - 30, 32	58.2012
3	* 1141 120 0604	1	Карбюратор C1Q-S180D (C) (12,13)	4 - 7, 9 - 18, 21 - 23, 25 - 30	39.2011
4	4116 121 5100	1	Впускная игла (12,13)		
5	1125 121 5000	1	Впускной регулировочный рычаг (12,13)		
6	1128 122 3000	1	Пружина (12,13)		
7	1120 121 9200	1	Ось (12,13)		
8	0000 122 7101	1	Винт (12,13)		
9	* 4241 122 6600	1	Шпилька (12,13)		39.2011
10	1141 129 0900	1	Уплотнение (12,13)		
11	1141 121 4730	1	Регулировочная мембрана (12,13)		
12	1141 121 0800	1	Запорная крышка (12,13)		
13	1120 122 6601	4	Шпилька (12,13)		
14	9646 945 0490	1	Круглое уплотнительное кольцо 7 x 1,5 (12,13)		
15	1129 121 4800	1	Диафрагма насоса (12,13)		
16	1123 129 0905	1	Уплотнение (12,13)		
17	1141 120 2600	1	Крышка насоса (12,13)		
18	1141 122 7100	1	Винт (12,13)		
19	1141 120 6800	1	Винт настройки оборотов холостого хода (12,13)	20	58.2012
20	0000 121 2704	1	Колпачок (12,13)		58.2012
21	* 1141 122 6800	1	Винт настройки оборотов холостого хода (12,13)		58.2012
22	1141 122 6700	1	Главный регулировочный винт (12,13)		
23	1141 121 2704	1	Колпачок (12,13)		
24	* 1141 121 2702	1	Колпачок (12,13)		20.2011
25	1141 121 2703	1	Колпачок (12,13)		
26	1141 122 6200	1	Упорный винт настройки холостого хода (12,13)		
27	1123 121 7800	1	Сетка фильтра (12,13)		



## Карбюратор C1Q-S254, C1Q-S213, C1Q-S180

Ссылка №	Код артикула	К-во	Наименование	Включая	Техническая информация
28	1141 121 6600	1	Рычаг (12,13)		
29	9079 319 0280	1	Винт с плоской головкой М3 x 3,5 (12,13)		
30	1141 121 9402	1	Кольцо (12,13)		
31	1141 430 0620	1	Термовыключатель (12,13)		
32	1143 120 9701	1	Комплект - Поршень насоса (12,13)		
33	1141 007 1030	1	Комплект - Карбюраторные детали (B) (12,13)	10, 11, 15, 16	



5902ET044 SC

## Карбюратор

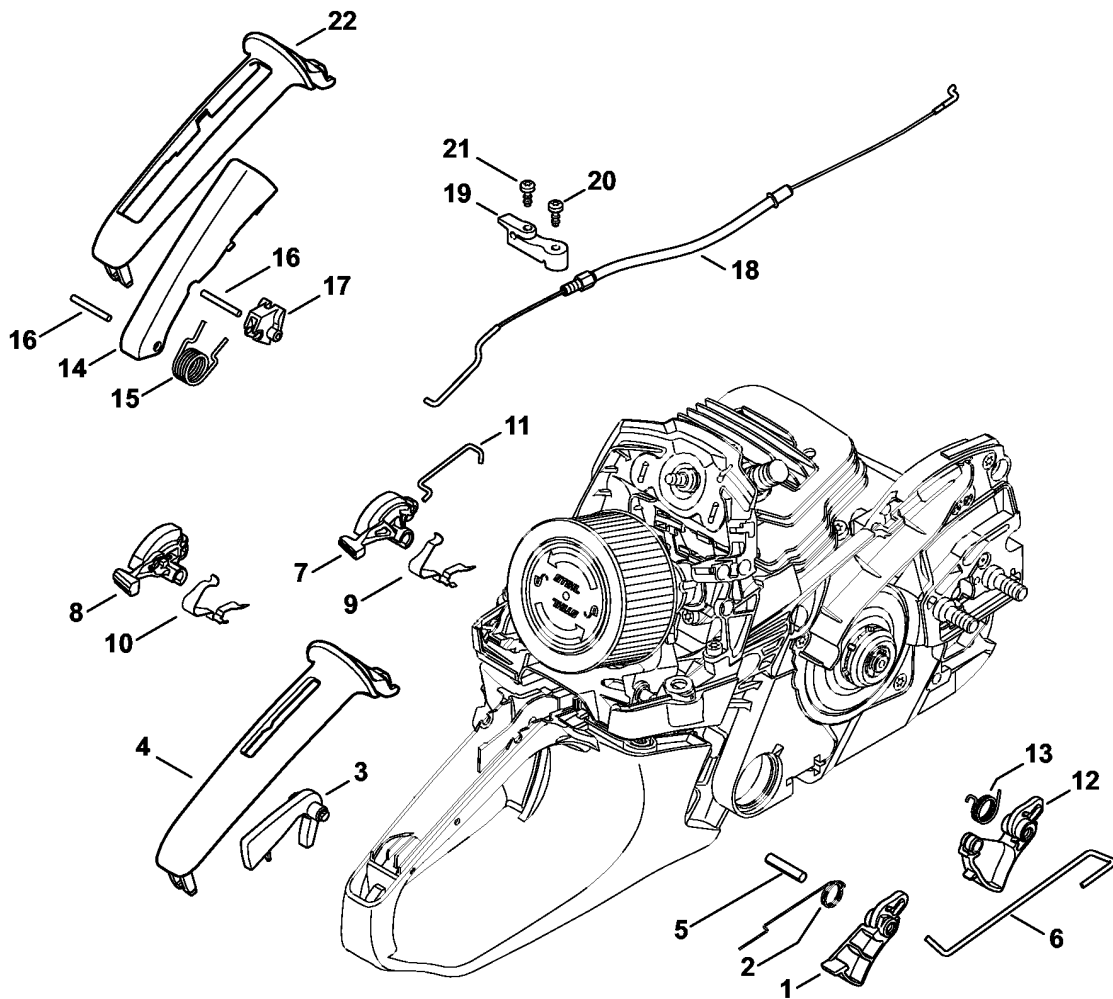
Ссылка №	Код артикула	К-во	Наименование	Включая	Техническая информация
1	1141 120 0630	1	Карбюратор (3,4,7,8,9)	1 - 15, 17, 19 - 34	
2	1141 120 0634	1	Карбюратор (5,6)	1 - 14, 16, 18 - 34	
3	4116 121 5100	1	Впускная игла (3,4,5,6,7,8,9)		
4	1128 122 3000	1	Пружина (3,4,5,6,7,8,9)		
5	1125 121 5000	1	Впускной регулировочный рычаг (3,4,5,6,7,8,9)		
6	1120 121 9200	1	Ось (3,4,5,6,7,8,9)		
7	0000 122 7101	1	Винт (3,4,5,6,7,8,9)		
8	1141 129 0900	1	Уплотнение (3,4,5,6,7,8,9)		
9	1141 121 4730	1	Регулировочная мембрана (3,4,5,6,7,8,9)		
10	1141 121 0800	1	Запорная крышка (3,4,5,6,7,8,9)		
11	1120 122 6601	4	Шпилька (3,4,5,6,7,8,9)		
12	9646 945 0490	1	Круглое уплотнительное кольцо 7 x 1,5 (3,4,5,6,7,8,9)		
13	1129 121 4800	1	Диафрагма насоса (3,4,5,6,7,8,9)		
14	1123 129 0905	1	Уплотнение (3,4,5,6,7,8,9)		
15	1139 121 0800	1	Запорная крышка (3,4,7,8,9)		
16	1141 120 2600	1	Крышка насоса (5,6)		
17	1120 122 7800	1	Винт с полупотайной головкой (3,4,7,8,9)		
18	1141 122 7101	1	Винт (5,6)		
19	1123 121 7800	1	Сетка фильтра (3,4,5,6,7,8,9)		
20	1141 121 6602	1	Рычаг (3,4,5,6,7,8,9)		
21	4132 122 6600	1	Шпилька (3,4,5,6,7,8,9)		
22	1141 122 3203	1	Витая изгибная пружина (3,4,5,6,7,8,9)		
23	1141 121 6101	1	Рычаг привода воздушной заслонки (3,4,5,6,7,8,9)		
24	1141 122 3201	1	Витая изгибная пружина (3,4,5,6,7,8,9)		
25	1141 121 6100	1	Рычаг привода воздушной заслонки (3,4,5,6,7,8,9)		
26	1139 122 7101	1	Винт (3,4,5,6,7,8,9)		
27	1141 121 2703	1	Колпачок (3,4,5,6,7,8,9)		
28	1141 430 1028	1	Переключающее устройство (3,4,5,6,7,8,9)	29, 30	

(1) MS 261, (2) MS 261 C-BE, (3) MS 261 C-BM, (4) MS 261 C-M, (5) MS 261 C-M VW, (6) MS 261 C-M VWZ Arctic, (7) MS 261 C-M Z, (8) MS 261 C-MQ, (9) MS 261 C-MQ Z, (10) MS 261 C-Q, (11) MS 261 C-Q Z, (12) MS 261-VW, (13) MS 261-VWZ, (14) MS 261-Z

## Карбюратор

Ссылка №	Код артикула	К-во	Наименование	Включая	Техническая информация
29	0000 431 1803	1	Пробка (3,4,5,6,7,8,9)		
30	9076 478 0210	1	Винт с цилиндрической головкой А2,5 x 16 (3,4,5,6,7,8,9)		
31	1141 121 9401	1	Кольцо (3,4,5,6,7,8,9)		
32	0000 120 5110	1	Магнитный клапан (3,4,5,6,7,8,9)		30.2013
33	0000 121 2301	1	Держатель (3,4,5,6,7,8,9)		30.2013
34	0000 122 7103	1	Винт (3,4,5,6,7,8,9)		30.2013
	1141 007 1030	1	Комплект - Карбюраторные детали (В) (3,4,5,6,7,8,9)	8, 9, 13, 14	

**Устройство управления дроссельной заслонкой**

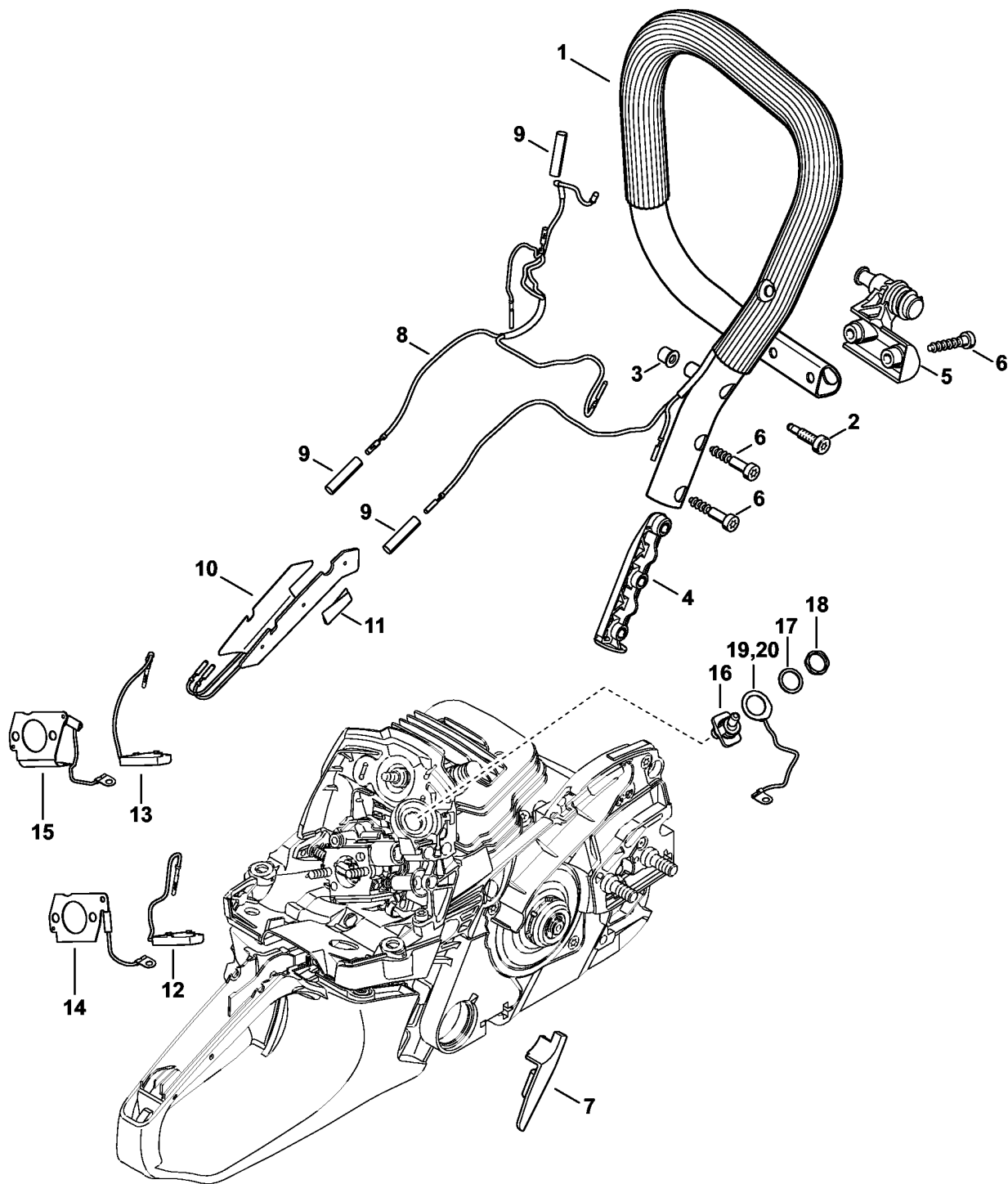


5902ET039 SC

(1) MS 261, (2) MS 261 C-BE, (3) MS 261 C-BM, (4) MS 261 C-M, (5) MS 261 C-M VW, (6) MS 261 C-M VWZ Arctic, (7) MS 261 C-M Z, (8) MS 261 C-MQ, (9) MS 261 C-MQ Z, (10) MS 261 C-Q, (11) MS 261 C-Q Z, (12) MS 261-VW, (13) MS 261-VWZ, (14) MS 261-Z

## Устройство управления дроссельной заслонкой

Ссылка №	Код артикула	К-во	Наименование	Включая
1	1141 182 1000	1	Рычаг управления дроссельной заслонкой (1,2,3,4,5,6,7,12,13,14)	
2	1138 182 4500	1	Витая изгибная пружина (1,2,3,4,5,6,7,12,13,14)	
3	1141 182 0800	1	Стопорный рычаг (1,2,3,4,5,6,7,12,13,14)	
4	1141 791 0600	1	Полукожух рукоятки (1,2,3,4,5,6,7,12,13,14)	
5	9371 470 2640	1	Цилиндрический штифт 5 x 24	
6	1141 182 1500	1	Рычажно-тяговый механизм дроссельной заслонки	
7	1141 182 0900	1	Вал управления переключением (1,2,10,11,12,13,14)	
8	1141 182 0920	1	Вал управления переключением (3,4,5,6,7,8,9)	
9	1141 442 1600	1	Контактная пружина (2,10,11,12,13,14)	
10	1141 442 1620	1	Контактная пружина (1,3,4,5,6,7,8,9,14)	
11	1141 185 1900	1	Рычажно-тяговая система пускового устройства	
12	1141 180 1500	1	Рычаг управления дроссельной заслонкой (8,9,10,11)	
13	1141 182 4500	1	Витая изгибная пружина (8,9,10,11)	
14	1125 180 1703	1	Стопорный рычаг (8,9,10,11)	15
15	1125 182 4502	1	Витая изгибная пружина (8,9,10,11)	
16	9517 003 0650	2	Ролик игольчатого подшипника 3 x 25,8 (8,9,10,11)	
17	1141 180 1400	1	Рычаг (8,9,10,11)	
18	1141 160 2502	1	Тормозная тяга (8,9,10,11)	19, 20
19	1141 182 1600	1	Опора (8,9,10,11)	
20	9074 478 2970	1	Винт с цилиндрической головкой IS-P4 x 10 (8,9,10,11)	
21	9074 478 2970	1	Винт с цилиндрической головкой IS-P4 x 10 (8,9,10,11)	
22	1141 791 0602	1	Полукожух рукоятки (8,9,10,11)	

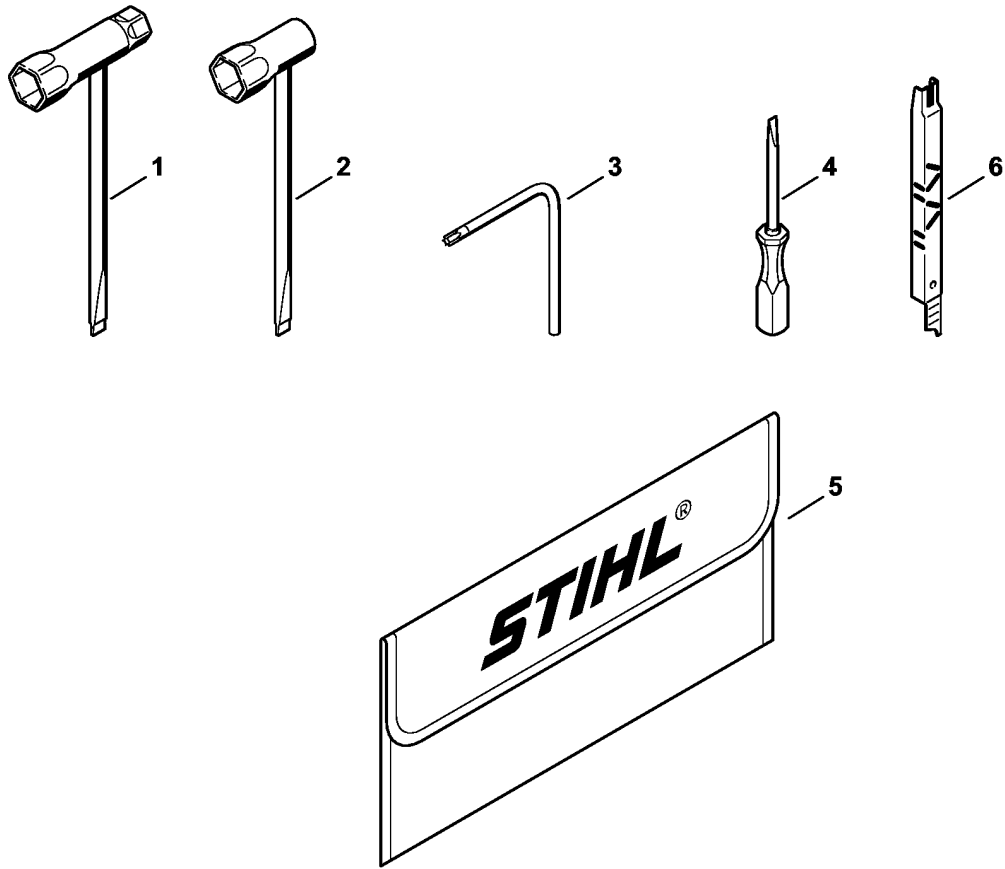


(1) MS 261, (2) MS 261 C-BE, (3) MS 261 C-BM, (4) MS 261 C-M, (5) MS 261 C-M VW, (6) MS 261 C-M VWZ Arctic, (7) MS 261 C-M Z, (8) MS 261 C-MQ, (9) MS 261 C-MQ Z, (10) MS 261 C-Q, (11) MS 261 C-Q Z, (12) MS 261-VW, (13) MS 261-VWZ, (14) MS 261-Z

## Подогреватель

Ссылка №	Код артикула	К-во	Наименование	Включая	Техническая информация
1	1141 790 1700	1	Трубчатая рукоятка (5,6,12,13)	2 - 4	
2	1141 791 6100	1	Шпилька (5,6,12,13)		
3	0000 791 7904	1	Втулка (5,6,12,13)		
4	1141 791 5100	1	Вставка в трубчатой рукоятке (5,6,12,13)		
5	1141 791 1900	1	Держатель трубчатой рукоятки (5,6,12,13)		
6	9074 478 4655	4	Винт с цилиндрической головкой IS-P6x30 (5,6,12,13)		
7	1141 791 7500	1	Защитное покрытие (5,6,12,13)		
8	1141 440 3002	1	Кабельный жгут (5,6,12,13)		
9	1121 442 0402	3	Изоляционный шланг 35 мм (5,6,12,13)		
10	1140 430 6004	1	Нагревательный элемент (5,6,12,13)	11	24.2011
11	1140 431 0200	1	Зажим (5,6,12,13)		24.2011
12	1141 430 0600	1	Термовыключатель (12,13)		
13	1141 430 0620	1	Термовыключатель (5,6)		
14	1141 434 5100	1	Нагревательный элемент (12,13)		
15	1141 434 5130	1	Нагревательный элемент (5,6)		
16	1138 430 0502	1	Выключатель (5,6,12,13)		
17	0000 958 1511	1	Шайба (5,6,12,13)		
18	1128 432 2200	1	Шестигранная гайка (5,6,12,13)		
19	1141 440 2202	1	Провод для соединения с корпусом (5,6,12,13)		58.2012
20	* 1141 440 2200	1	Провод для соединения с корпусом (12,13)		58.2012

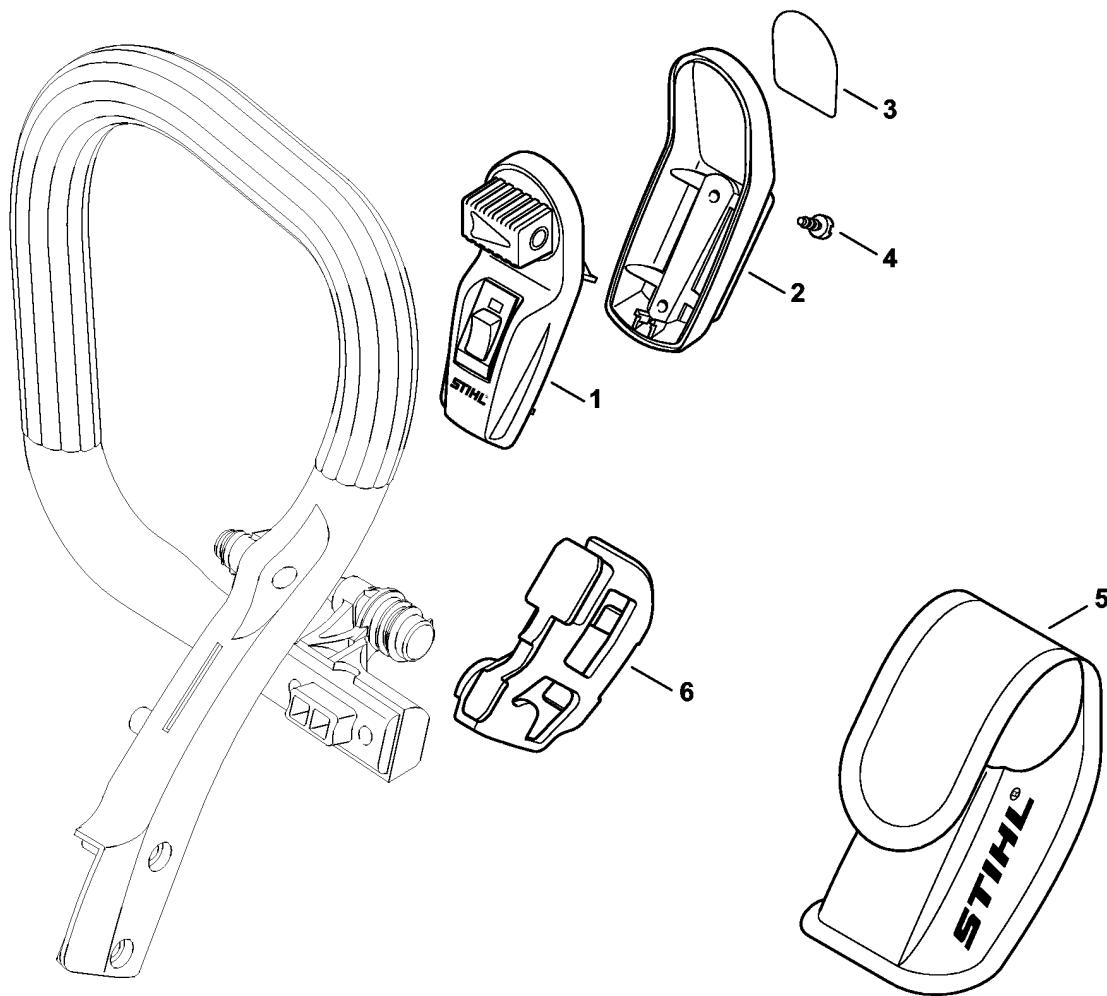




5902ET043 SC

## Инструмент - Специальные принадлежности

Ссылка №	Код артикула	К-во	Наименование	Включая
	1121 890 1400	1	Комплект - Инструмент (2,10,11,12,13,14)	1, 3 - 5
	1144 890 1401	1	Комплект - Инструмент (3,4,5,6,7,8,9)	2, 3, 5
	1144 890 1400	1	Комплект - Инструмент (1,14)	2 - 5
1	1129 890 3401	1	Комбинированный гаечный ключ (2,10,11,12,13,14)	
2	1119 890 3405	1	Комбинированный гаечный ключ (1,3,4,5,6,7,8,9,14)	
3	0812 370 1000	1	Отвёртка T27 x 120 x 70	
4	0000 890 2300	1	Отвертка (1,2,10,11,12,13,14)	
5	0000 891 0810	1	Инструментальная сумка	
6	1110 893 4000	1	Опиловочный калибр (B)	

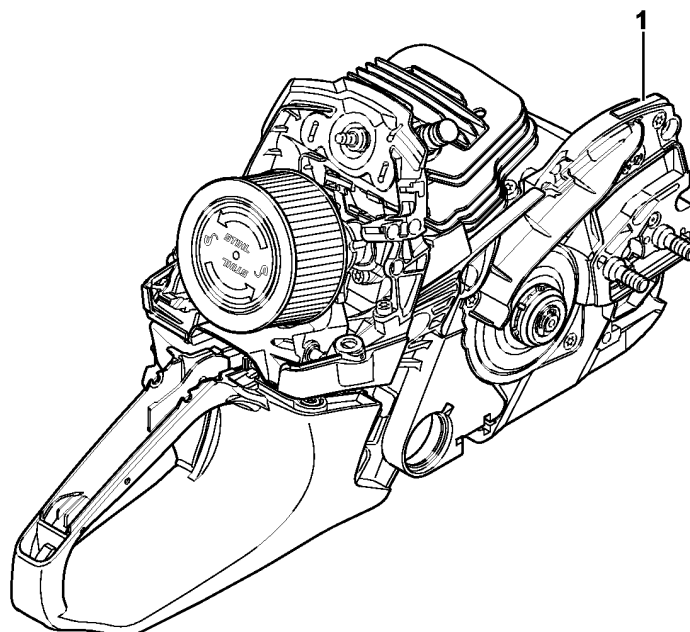


5902ET020 SC

(1) MS 261, (2) MS 261 C-BE, (3) MS 261 C-BM, (4) MS 261 C-M, (5) MS 261 C-M VW, (6) MS 261 C-M VWZ Arctic, (7) MS 261 C-M Z, (8) MS 261 C-MQ, (9) MS 261 C-MQ Z, (10) MS 261 C-Q, (11) MS 261 C-Q Z, (12) MS 261-VW, (13) MS 261-VWZ, (14) MS 261-Z

## Лазер 2-in-1, диам Не для USA, CDN

Ссылка №	Код артикула	К-во	Наименование	Включая
	1141 400 0200	1	Лазерный прицел 2 в 1 (B)(C) (1,2,3,4,7,8,9,10,11,14)	1 - 6
1	0000 400 0200	1	Лазерный прицел (B) (1,2,3,4,7,8,9,10,11,14)	2 - 5
2	0000 430 9900	1	Нижняя половина корпуса (B) (1,2,3,4,7,8,9,10,11,14)	3
3	0000 967 7307	1	Табличка с предупредительной надписью (B) (1,2,3,4,7,8,9,10,11,14)	
4	9074 478 2967	2	Винт с цилиндрической головкой IS-P4 x 10 (B) (1,2,3,4,7,8,9,10,11,14)	
5	0000 491 0100	1	Сумка (B) (1,2,3,4,7,8,9,10,11,14)	
6	1141 791 5400	1	Держатель (B) (1,2,3,4,7,8,9,10,11,14)	



55902ET030 SC

(1) MS 261, (2) MS 261 C-BE, (3) MS 261 C-BM, (4) MS 261 C-M, (5) MS 261 C-M VW, (6) MS 261 C-M VWZ Arctic, (7) MS 261 C-M Z, (8) MS 261 C-MQ, (9) MS 261 C-MQ Z, (10) MS 261 C-Q, (11) MS 261 C-Q Z, (12) MS 261-VW, (13) MS 261-VWZ, (14) MS 261-Z

**Заводской номер агрегата**

---

Ссылка №	К-во	Наименование
1	1	Положение агрегата номер

---