



Руководство по эксплуатации
робота **MITU Block Robot**
для клиентов интернет-магазина «Румиком»

Mitu (Bunny) Block Robot

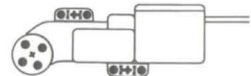


Описание товара

Количество блоков: 978 шт.

Вес: 2500 г.

Размер упаковки: 380 x 320 x 95 мм.



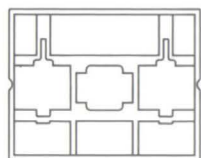
Мотор 1



Блок управления



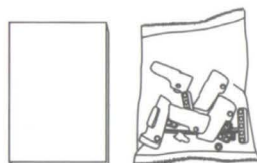
Мотор 2



Упаковка для хранения блоков



Специальный адаптер



Инструкция по сборке робота
Пакет с блоками x8

Сборка робота

1. Подготовка к сборке робота

Отсортируйте отдельно все маленькие детали в специальную упаковку для хранения блоков робота, все большие детали соберите в отдельные боксы.

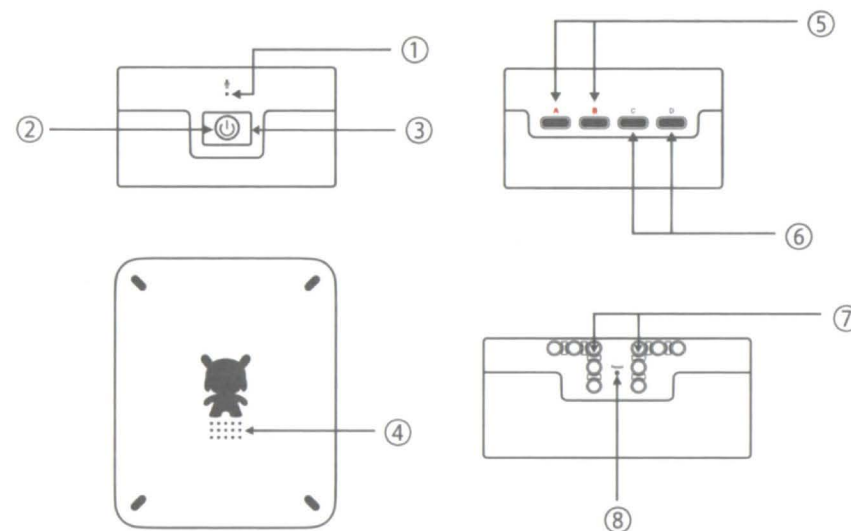
2. Сборка блоков

При сборке Mitu (Bunny) Block Robot следуйте указаниям инструкции или скачайте электронную инструкцию в «Block Robot» APP.

3. Проверка собранного робота

- 1) Перед первым использованием полностью зарядите блок управления.
- 2) Убедитесь в правильности и прочности подключения всех интерфейсов.
- 3) Убедитесь, что направление логотипов Mitu (Bunny) на моторах соответствует направлению кнопок блока управления.
- 4) Убедитесь в правильности сборки робота.

Ознакомление



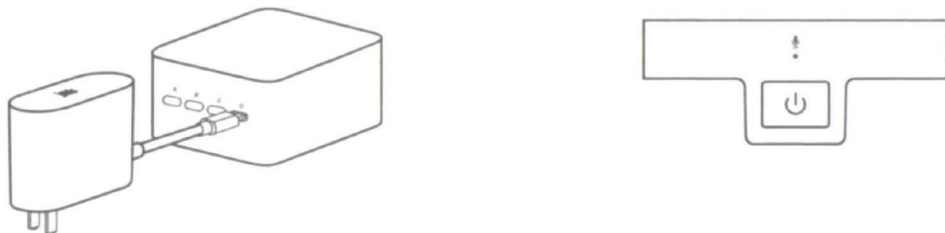
1. Блок управления

- 1) Микрофон;
- 2) Индикатор состояния;
- 3) Кнопка питания;
- 4) Громкоговоритель;

- 5) Порт мотора;
- 6) Порт расширения данных ;
- 7) Отверстия для сборки;
- 8) Кнопка сброса настроек.

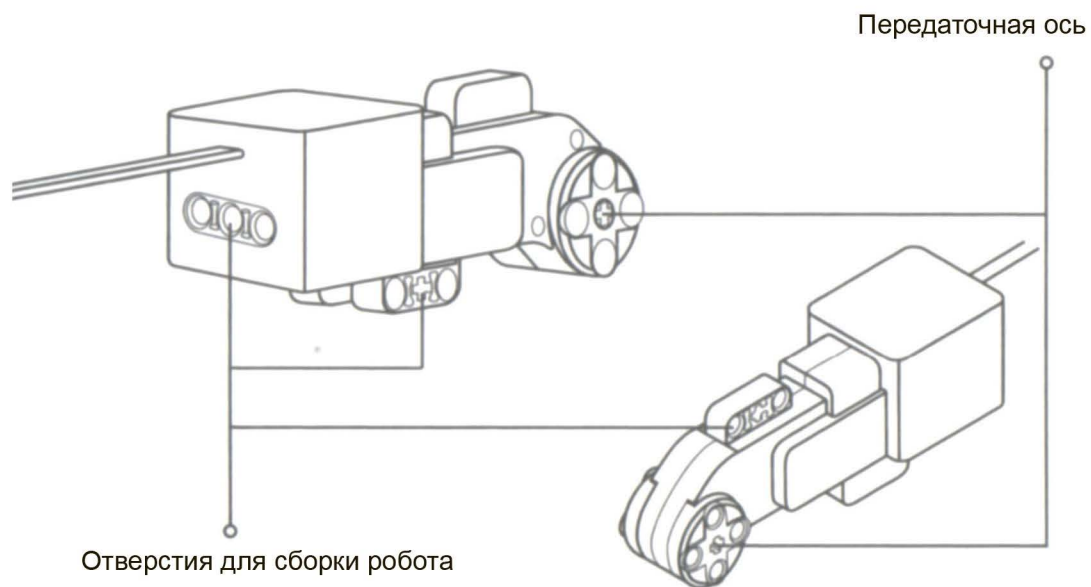
2. Адаптер

Пожалуйста, не используйте посторонние адаптеры для подзарядки данного устройства.



Одинаковая зарядка через порты A, B, C, D.
В процессе зарядки: горит индикатор красного цвета.
Полная зарядка устройства: горит индикатор зеленого цвета.

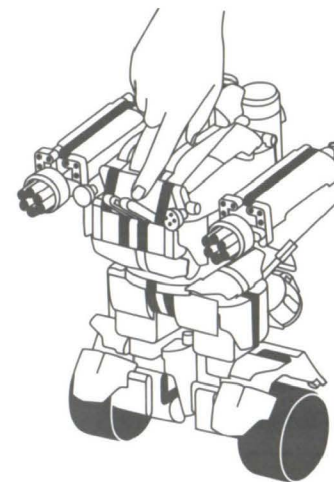
3. Мотор



Этапы включения робота

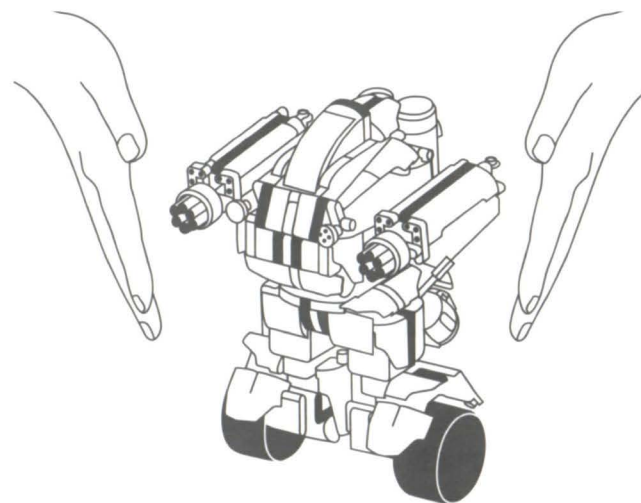
При включении робота необходимо обратить внимание на несколько пунктов:

1. Выберите просторную и ровную поверхность.
2. Поставьте робота на выбранную поверхность вертикально.
3. Нажмите на кнопку питания, чтобы включить устройство. Mitu (Bunny) Block Robot автоматически отрегулирует центр тяжести и будет держать равновесие.



Включение: нажмите на кнопку питания.

Выключение: Нажмите на кнопку питания и удерживайте ее в течение 3 секунд, пока не услышите соответствующий звуковой сигнал.



Внимание: Перед включением, пожалуйста, расположите устройство максимально перпендикулярно к поверхности. В процессе определения центра тяжести, при необходимости можно слегка поддержать Mitu (Bunny) Block Robot, чтобы не допустить его падения. Mitu (Bunny) Block Robot автоматически находит и держит равновесие.

Установка и использование приложения

1. В Mi Store найдите «Block Robot» или отсканируйте QR-код, чтобы скачать клиентское приложение



2. Подключение к Mitu (Bunny) Block Robot

Откройте «Block Robot» приложение, включите Bluetooth на вашем телефоне. Нажмите на иконку с изображением Bluetooth, которая находится в левом верхнем углу интерфейса, после чего начнется поиск устройств. Найдите и выберите Mitu (Bunny) Block Robot.



3. Обновление программного обеспечения и помощь

Убедитесь, что телефон подключен к сети (рекомендуется использовать Wi-Fi).

Откройте приложение и подключитесь к Mitu (Bunny) Block Robot.

Выберите: настройки – обновление системы – обновление программного обеспечения

Обновление программного обеспечения может занять приблизительно 20 минут.

Пожалуйста, наберитесь терпения и дождитесь завершения обновления ПО.

Обратите внимание на следующие пункты:

- 1) Моторы робота должны находиться в выключенном состоянии, чтобы не допустить сброса параметров процесса обновления.
- 2) Перед обновлением ПО, пожалуйста, убедитесь в наличии достаточного уровня заряда устройства.
- 3) В процессе обновления ПО телефон должен быть расположен недалеко от блока управления.
- 4) Чтобы просмотреть более подробную информацию, пожалуйста, нажмите на иконку «Помощь» в APP.

Техническая характеристика

Название: Mitu (Bunny) Block Robot;

Для детей возрастом: от 10 лет;

Тип батареи: литий-полимерная батарея;

Входное напряжение: 14V;

Способ управления: по Bluetooth ;

Рабочая температура: -10C – 45C;

Модель: JMJQR01IQI;

Материал: ABS, PC;

Емкость батареи: 18.3Wh ;

Входной ток: 1.0A;

Тип беспроводной связи: Bluetooth 4.0;

Температура хранения: -20C – 45C.

Меры предосторожности

- Не разбирайте блок управления и моторы.
- Не используйте устройство рядом с источником высокой температуры, открытого огня или в помещениях, температура в которых превышает 600C.
- Не допускайте возникновения короткого замыкания данного устройства.
- Не подвергайте данное устройство механическим воздействиям.
- Дети младше 10 лет могут пользоваться устройством только под присмотром старших.
- В комплектации данного устройства есть мелкие детали. Детям младше 3 лет запрещается использование данного устройства, чтобы избежать возникновения несчастного случая.

Поиск и устранение неисправностей

Неисправность	Факторы	Исправление неисправности
Нет реакции на нажатие на сенсорные кнопки.	Недостаточный уровень заряда блока управления.	Зарядите блок управления.
Оповещение APP о проблеме подключения по Bluetooth.	Не включен блок управления.	Включите блок управления.
	На телефоне не включен Bluetooth.	Через настройки APP включите Bluetooth телефона.
После обновления программного обеспечения загорается красный индикатор/Звуковой сигнал, указывающий на ошибку.	Отключен Bluetooth.	Выполните повторное подключение по Bluetooth.
	Недостаточный уровень заряда блока управления.	Зарядите блок управления.
Ошибка программирования.	Отключен Bluetooth.	Выполните повторное подключение по Bluetooth.
	Убедитесь, нажималась ли кнопка «Начать программирование» в APP.	Нажмите на кнопку «Начать программирование».
При низком уровне заряда не горит индикатор красного цвета.	Убедитесь в хорошем контакте между штекером зарядки и разъемом устройства.	Повторно выньте и вставьте штекер зарядки в разъем устройства. Проверьте надёжность контакта между ними.
Проблемы с самобалансировкой робота.	Ошибка подключения мотора	Убедитесь, что мотор подключен к А или В портам.
	Проблемы с контактом при подключении мотора.	Повторно выньте и вставьте штекер мотора, проверьте надёжность контакта.
	Ошибка сборки и подключения мотора.	Убедитесь, что направление логотипов Mitu (Bunny) на моторах соответствует направлению кнопок блока управления.
	Недостаточный уровень заряда блока управления.	Зарядите блок управления.
Во время движения робот дрожит.	Собранная конструкция недостаточно прочная.	Проверьте правильность поэтапной сборки робота.
Проблемы с дистанционным управлением.	Убедитесь в успешном подключении по Bluetooth.	Повторно выполните подключение по Bluetooth.
Проблемы с подзарядкой.	Убедитесь, правильный ли адаптер вы используете.	Пожалуйста, используйте только специальный адаптер.

Если вам не удастся исправить неисправность, на блоке управления нажмите на кнопку сброса настроек.

Список неисправностей

Название Неисправности	Mitu (Bunny) Block Robot			
	Не включается блок управления	Проблемы с подзарядкой устройства	Проблемы с использованием разъемов устройства	Проблемы с использованием и работой моторов