

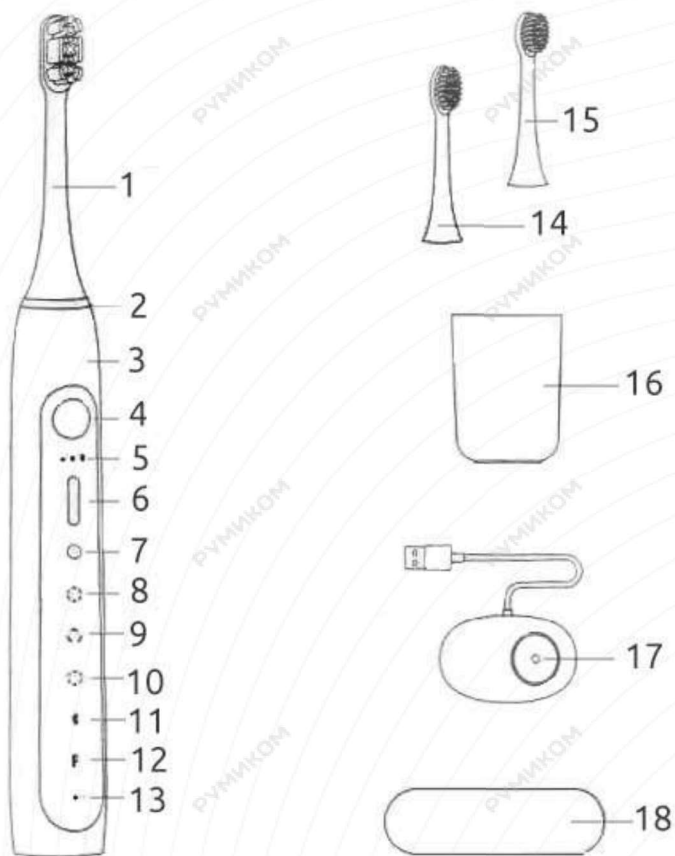


Руководство по эксплуатации
Зубной электрощетки Soocas X5
для клиентов интернет-магазина «Румиком»

Благодарим Вас за выбор электрической зубной щетки **Soocas X5!**

Перед началом эксплуатации, пожалуйста, внимательно ознакомьтесь с настоящим руководством.

Обзор устройства



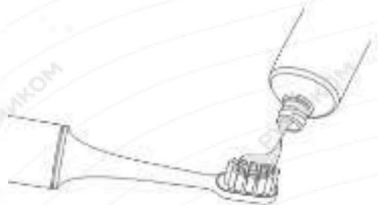
Примечание: внешний вид и комплектация товара могут отличаться.

Приоритетную силу имеет реальный продукт.

Комплектация

1. Сменная насадка
2. Кольцевой индикатор
3. Ручка зубной щетки
4. Кнопка включения
5. Индикатор режима работы
6. Запуск основного режима
7. Высокочастотный режим (желтый свет)
8. Чувствительный режим (желтый свет)
9. Режим новичка (желтый свет)
10. Режим полировки/Индивидуальная настройка
11. Индикатор Bluetooth
12. Индикатор замены чистящей головки (красный свет)
13. Индикатор заряда (красный/зеленый свет)
14. Сменная насадка для полировки
15. Сменная насадка для чувствительных зубов и десен
16. стакан
17. Зарядная станция
18. Кейс

Начало работы



1. Нанесите небольшое количество зубной пасты на щетинки сменной чистящей головки.

Разместите зубную щетку в полости рта, а затем нажмите кнопку включения;

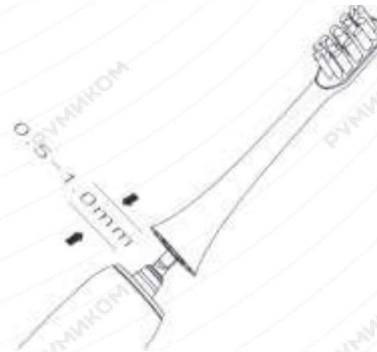
2. Начните чистить зубы выметающими движениями от линии десен до режущего края зуба. Чистка зубов длится не менее 2х минут - по 30 секунд на квадрант. Короткая пауза в работе щетки укажет, когда можно переходить к следующему участку. Через 2 минуты работы щетка автоматически отключится;

3. После использования снимите сменную чистящую насадку, промойте ее под водой и просушите. Кроме того, рекомендуется очищать рукоятку зубной щетки после каждого использования с помощью полотенца или мягкой ткани;

4. Пожалуйста, следите за состоянием индикатора заряда. Как только индикатор загорится красным, необходимо поместить устройство на зарядную станцию.

Примечание: При первом использовании может ощущаться зуд или наблюдаться слабое кровотечение. Это связано с тем, что десна еще не привыкли к настолько эффективной чистке. Как правило, эти симптомы исчезают в течение 1–2 недель.

Установка сменной насадки



Установите насадку на ручку зубной щетки. Необходимо оставить небольшой промежуток между двумя частями зубной щетки для того, чтобы головка зубной щетки не сталкивалась с ручкой зубной щетки во время высокочастотной вибрации и двигатель работал на полную

мощность.

Примечание: Стоматологи рекомендуют менять зубную щетку (сменную насадку) каждые 3 месяца. Если щетинки изнашиваются до истечения данного срока, необходимо заменить сменную насадку и снизить давление на зубы и десны при чистке зубов.

Очистка и уход



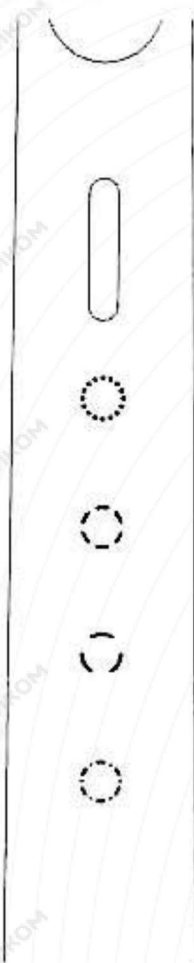
После использования выключите зубную щетку и снимите сменную чистящую насадку. Промойте чистящую насадку под водой и просушите ее.

Очистите рукоятку зубной щетки и просушите ее.

Регулярно очищайте подставку зарядного устройства, предварительно убедившись, что она отключена от электросети.

Использование

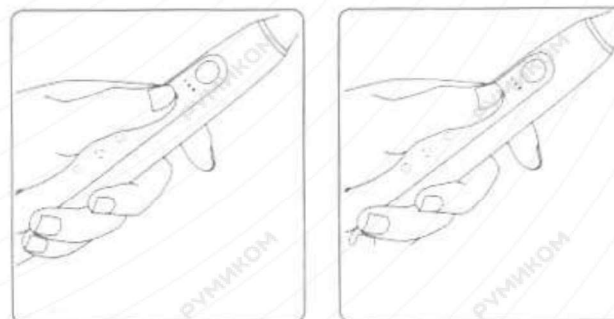
Режимы работы



- 1. Режим высокочастотной вибрации:** обеспечивает эффективное удаление налета для правильной ежедневной гигиены полости рта и ухода за зубами и деснами.
- 2. Чувствительный режим:** подходит для пользователей, которые часто сталкиваются с проблемой воспаления десен, имеют зубные имплантаты или носят брекеты.
- 3. Режим новичка:** предназначен для пользователей, которые имеют проблему кровоточивости десен, удаленные зубы или страдают от стоматита. При первом использовании электрической зубной щетки рекомендуется включать данный режим и пользоваться им в течение недели.
- 4. Режим полировки:** комбинированный режим с автоматическим переключением скорости колебаний щетинок для очистки от чайного, кофейного и других типов налета, а также для придания дополнительного блеска эмали.

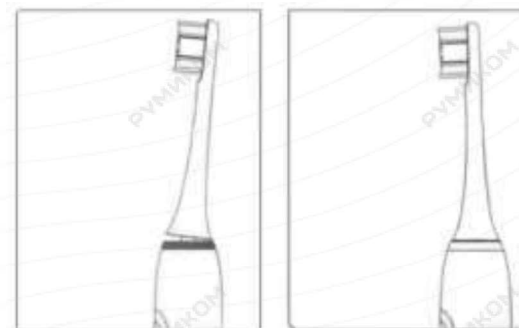
Изменение режима работы

Для изменения режима работы нажимайте кнопку смены до запуска нужного. Ориентируйтесь на световой индикатор на ручке устройства. Каждое нажатие последовательно переключает режимы (см. пункты 7-10 в обзоре продукта).



Защита от избыточного давления

Если сила давления щетки на зубы превышает допустимую, на щетке загорается кольцевой индикатор красного цвета, в то же самое время интенсивность вибрации снижается. При снижении давления до нормального индикатор выключается, а интенсивность работы возвращается к прежнему уровню.

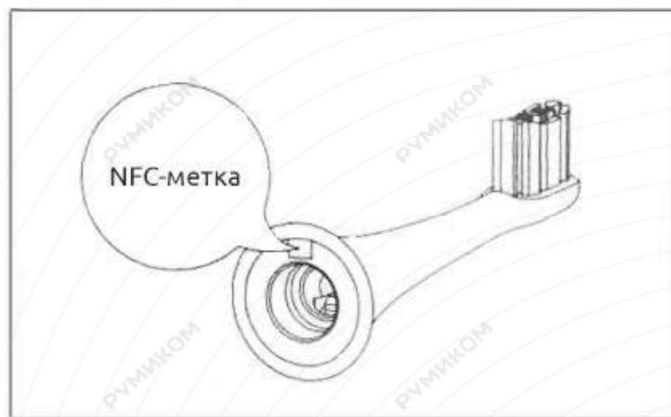


Использование

NFC-модуль для определения срока службы насадок

На внутренней части сменной головки расположена NFC-метка, которая позволяет определить время использования насадки.

Каждый раз, когда Вы включаете зубную щетку, ручка считывает метку. При использовании головки более 180 раз (2 раза в день на протяжении 3 месяцев), индикатор замены насадки меняется на красный, напоминая о том, что необходимо произвести замену насадки.



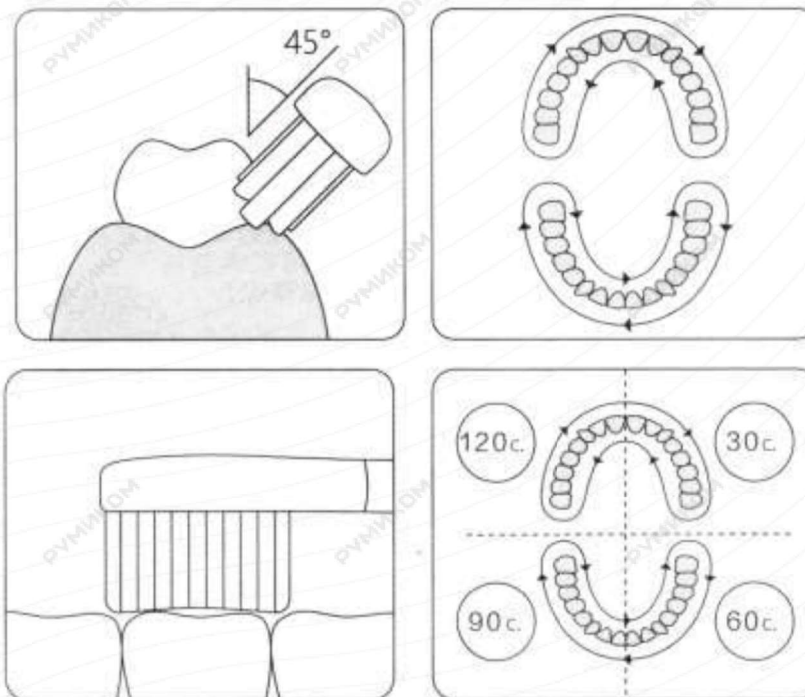
Приложение Soocas



Скачайте и установите приложение Soocas для отслеживания статистики по очистке и для получения дополнительных данных. Для подключения устройства активируйте на смартфон Bluetooth и следуйте подсказкам на экране смартфона.

Рекомендации по чистке зубов

1. Медленно перемещайте зубную щетку, следите за тем, чтобы щетинки чистящей головки были расположены под углом 45° к линии десен;
2. Вы можете переключать режимы очистки во время использования зубной щетки;
3. Каждые 30 секунд во время чистки зубная щетка на время прекращает вибрировать, напоминая о необходимости изменить положение чистки;
4. Если работу зубной щетки не приостановить, она автоматически выключится после завершения чистки зубов.



Зарядка

1. Перед первым использованием, пожалуйста, заряжайте устройство в течение 12 часов.
2. Если электрическая зубная щетка не использовалась или не заряжалась длительное время, индикатор зарядки может загореться только спустя 10 минут после установки на зарядную док-станцию. Если индикатор заряда горит или мигает красным, необходимо зарядить устройство.

Примечания по безопасности

Перед использованием прибора внимательно прочитайте данную инструкцию по применению и сохраните ее для дальнейшего использования. Чтобы исключить риск поражения электрическим током, предотвратить ожог, возникновение пожара прочих повреждений, следуйте указаниям, приведенным ниже.

Важные примечания

- Данное устройство предназначено только для ухода за полостью рта человека в домашних условиях;
- Зубная щетка является предметом личной гигиены и должна использоваться индивидуально;
- Не прижимайте зубную щетку к зубам и деснам слишком сильно и не касайтесь их никакими другими пластиковыми деталями щетки, кроме щетины;
- Не чистите одну область в течение продолжительного времени.

Внимание

- Электрическая зубная щетка оснащена аккумулятором низкого напряжения, который заряжается с помощью индукционного зарядного устройства, поставляемого в комплекте. Ни при каких обстоятельствах не используйте зарядные устройства сторонних производителей;
- Не подключайте зарядное устройство к сети мокрыми руками;
- Подключайте устройство к электрической сети с требуемыми параметрами;
- Не заряжайте зубную щетку вблизи источников тепла. Храните щетку и зарядное устройство (особенно кабель) вдали от горячих поверхностей, источников сильного тепла или прямых солнечных лучей;
- Не допускайте попадания воды на зарядное устройство и адаптер, они не являются водонепроницаемым;
- Не погружайте зарядное устройство в воду или любую другую жидкость. Не ставьте его на края ванны или раковины, откуда оно может упасть в воду;
- Не пытайтесь извлечь подключенное к сети зарядное устройство, если оно упало в воду. Отключите его немедленно, прежде, чем прикасаться к нему;
- Не пользуйтесь прибором в душе или ванной во время купания;
- Не используйте для очистки летучие органические соединения, такие как бензин и растворитель. Это может испортить нанесенную краску или привести к повреждению устройства;

Примечания по безопасности

- Не разбирайте и не пытайтесь отремонтировать устройство самостоятельно;
- Храните устройство в недоступном для детей месте. Зубная щетка содержит мелкие детали, которые могут быть проглочены детьми, а также острые элементы, которые могут поранить ребенка; Не храните устройство в местах, подверженных сильным ударам или вибрации (например, в местах, где устройство легко может упасть на пол).

Технические характеристики

Модель: Soocas X5

Габариты: 268 x 235 x 72 мм

Тип подключения: Bluetooth

Параметры входа: 5V/0.5A

Номинальная мощность: 2W

Номинальное напряжение: 3.7V

Время зарядки: около 16 часов

Влагозащита: IPX7