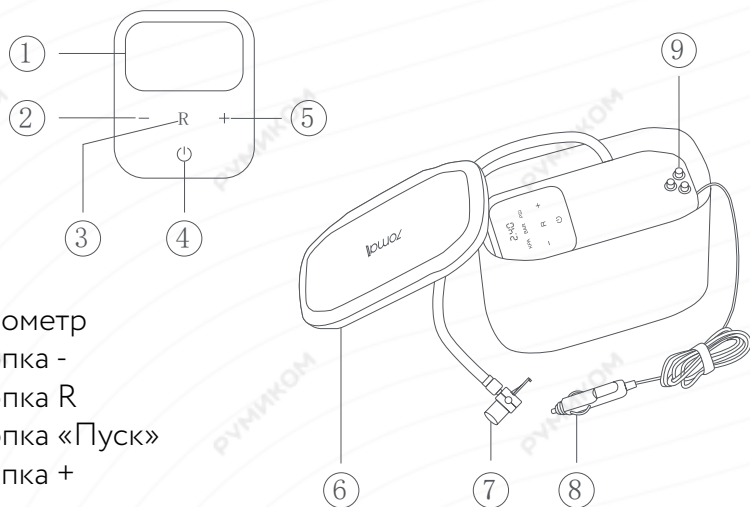




Руководство по эксплуатации  
Автомобильного компрессора  
**70mai Air Compressor** для клиентов  
интернет-магазина «Румиком»

## Благодарим за выбор 70mai Air Compressor

### Общий вид устройства



- 1 Манометр
- 2 Кнопка -
- 3 Кнопка R
- 4 Кнопка «Пуск»
- 5 Кнопка +
- 6 Крышка
- 7 Быстросъемная головка насоса
- 8 Автомобильное зарядное устройство
- 9 Насадка (3 шт.)

### Использование устройства

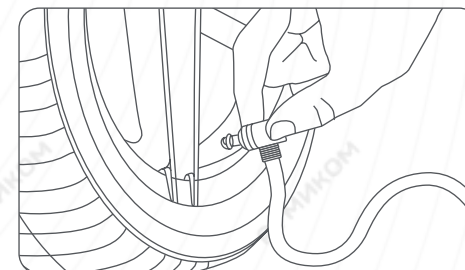
#### 1) Включение/Выключение устройства

Расстегните застежку-липучку, фиксирующую кабель питания. Вставьте автомобильное зарядное устройство в гнездо прикуривателя. Включите двигатель. Устройство автоматически включится, как только начнет получать питание от двигателя. Устройство автоматически выключается при извлечении автомобильного зарядного устройства или при прекращении подачи питания от прикуривателя после выключения двигателя.

#### 2. Подсоединение воздушной трубки

Подсоединение устройства к шине джипа, кроссовера, седана, мотоцикла и к другим видам шин:

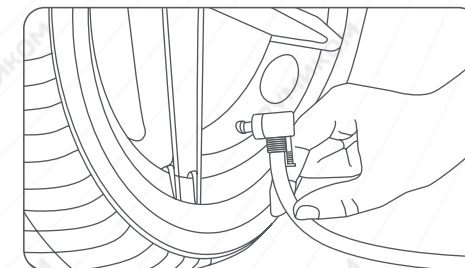
1. Подсоедините быстросъемную головку насоса непосредственно к воздушному клапану шины. Проследите за «свистящим» звуком, означающим, что через трубку выходит воздух.



#### Примечание.

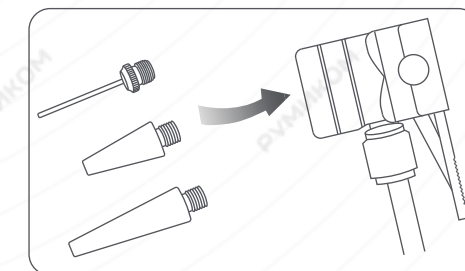
Указанный метод обнаружения не работает, если шина полностью спущена.

2. Закрепите быстросъемную головку насоса, нажав фиксирующую ручку на 90° внутрь. Воздух должен перестать выходить, а это означает, что воздушная трубка подключена успешно.



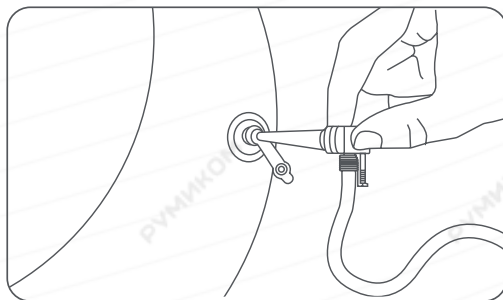
Подключение устройства к надувной лодке, надувной игрушке, надувному матрасу, мячу или другим предметам:  
В комплект устройства входят 3 разные насадки, которые можно использовать для большинства надувных предметов.

1. Присоедините подходящую насадку к быстросъемной головке насоса и нажмите фиксирующую ручку на 90° внутрь.

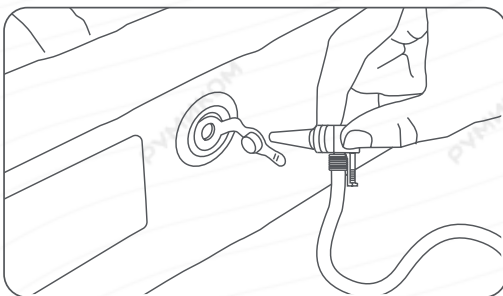


## 2. Подсоедините насадку к надуваемому предмету (как показано ниже).

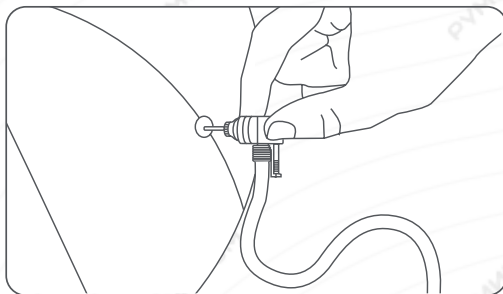
Длинная насадка подходит для пляжных мячей, матрасов и других надувных игрушек, а также для удаления пыли и очистки.



Короткая насадка подходит для надувных кроватных матрасов.



Игла подходит для баскетбольных, футбольных, волейбольных и других мячей.



## 3. Определение давления газа

После подключения воздушной трубки и при включенном устройстве манометр покажет текущее давление в числовом выражении.



## 4. Установка заданного давления в шинах

Для установки заданного давления в шинах выполните следующие действия.

1. После включения устройства нажмите кнопку «R» для переключения единиц измерения между барами, фунтами на кв. дюйм и килопаскалями.
2. Нажмите кнопку «+» или «-», цифры начнут мигать. Нажимайте кнопки «+» или «-», пока не будет установлено нужное значение. Когда цифры перестанут мигать, установка заданного давления в шинах завершена.

## 5. Накачка

1. После подсоединения воздушной трубки и при включенном устройстве нажмите кнопку «Пуск», чтобы начать накачку.

Если давление в воздушном клапане быстро возрастает в течение короткого промежутка времени (80 фунтов на кв. дюйм за 3 секунды), это означает, что поток воздуха заблокирован.

Отключите питание, отсоедините головку быстросъемного насоса и снова подсоедините воздушную трубку.

2. Когда давление воздуха достигнет заданного значения давления в шинах, насос перестанет работать. Операция накачки завершена.

3. Извлеките автомобильное зарядное устройство из гнезда прикуривателя, и устройство автоматически выключится.

Примечание. Когда насос перестанет работать, показания манометра будут постепенно снижаться, пока не остановятся. Это нормальное явление.

## 6. Проверка давления воздуха

В целях безопасности сначала проверьте давление воздуха в надуваемом объекте. Это предотвратит риск получения травм, вызванных чрезмерным надуванием объекта.

### Шины

Диапазон рабочего давления указан на внутренней стороне шины велосипеда или мотоцикла. Инструкции по давлению в шинах автомобиля находятся внутри двери со стороны водительского сиденья. Значение давления воздуха зависит от нагрузки. Для получения дополнительной информации о давлении в шинах обратитесь к руководству по эксплуатации автомобиля.

### Мячи

Рабочее давление указано рядом с отверстием для сопла футбольного, баскетбольного, волейбольного или другого мяча.

Обычное рекомендуемое давление воздуха

Надуваемый объект	Классификация	Рекомендуемое давление (в барах)
Автомобили	Седаны, кроссоверы, коммерческие автомобили, внедорожники	2.2~3.5
Мотоциклы	Мотоциклы, электромотоциклы, электровелосипеды	1.8~3.0

Примечание.  $1\text{kg/cm}^2 \approx 1\text{bar} \approx 100\text{kPa} \approx 14.5\text{psi}$

### Характеристики

Наименование устройства: 70mai Air Compressor

Модель: Midrive TP01

Рабочее напряжение: DC 12V

Макс. рабочий ток: 10A

Макс. давление воздуха: 7 bar (100 ps)

Размеры: 235 × 110 × 172.9 mm

Температура хранения:  $-30^{\circ}\text{C} \sim 80^{\circ}\text{C}$

Рабочая температура:  $-20^{\circ}\text{C} \sim 70^{\circ}\text{C}$

## Меры предосторожности

Во избежание повреждения устройства следуйте приведенным ниже инструкциям:

1. Устройство зафиксировано в металлической коробке. Не пытайтесь извлечь его из коробки.
2. Следуйте указаниям по давлению воздуха в накачиваемом объекте. Чтобы избежать несчастного случая, не перекачивайте объект.
3. Не оставляйте устройство работать без присмотра. Отключайте питание, когда устройство не используется.
4. Не используйте устройство вблизи взрывоопасных веществ, таких как бензин.
5. Это устройство может работать непрерывно. Однако при высоких температурах окружающей среды сократите время работы, чтобы продлить срок службы устройства.
6. Не направляйте воздушную форсунку на себя или кого-либо, так как поток воздуха под высоким давлением может привести к травмам.
7. Не становитесь и не садитесь на металлическую коробку. Во избежание повреждения металлической коробки не ставьте на нее тяжелые предметы. Не храните другие предметы внутри металлической коробки.
8. Перед использованием устройства снимите застежку-липучку и размотайте кабель питания, чтобы предотвратить его потенциальный перегрев, что небезопасно.