

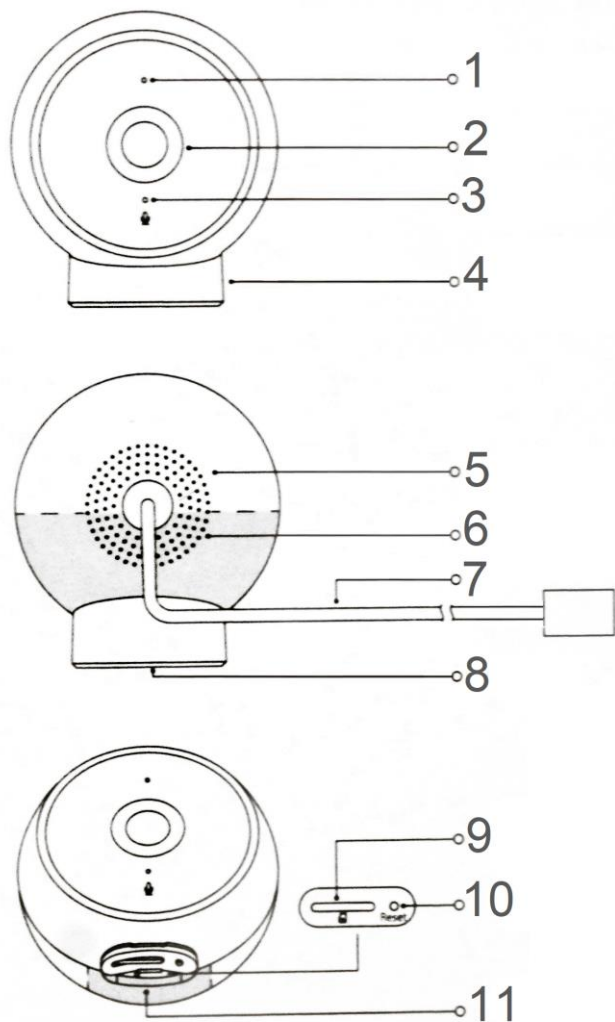


Руководство по эксплуатации
камеры видеонаблюдения
Xiaomi Mijia Smart Camera (Standart Edition)
для клиентов интернет-магазина «Румиком»

Благодарим Вас за выбор камеры видеонаблюдения **Xiaomi Mijia Smart Camera (Standart Edition)**!

Перед началом эксплуатации, пожалуйста, внимательно ознакомьтесь с настоящим руководством.

Обзор продукта



Компоненты продукта

1. Световой индикатор состояния
2. Объектив
3. Микрофон
4. Магнитная подставка (регулируемая, съемная)
5. Отверстия динамика
6. Магнитная область
7. Кабель питания
8. Информационная табличка
9. Разъем для карты Micro-SD (доступен при снятии подставки)
10. Кнопка сброса
11. Магнитная область

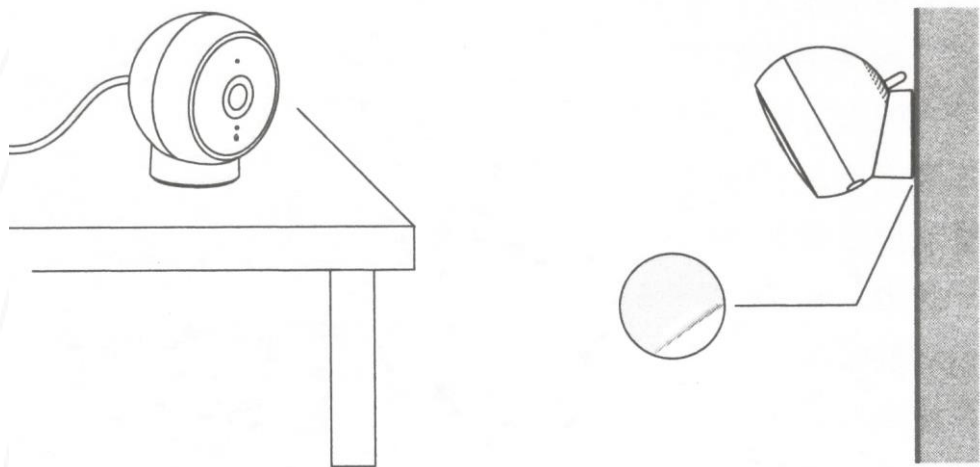
Комплект поставки: камера, магнитная подставка, блок питания, кабель питания, наклейка на стену, информационная карточка, руководство по эксплуатации

Примечание: 1. Технические характеристики и внешний вид товара могут отличаться, приоритетную силу имеет реальный продукт.

2. Код модели беспроводного передатчика настоящего устройства напечатан на его паспортной табличке, табличка находится на основании магнитной подставки.

Установка

Умную камеру Xiaomi можно установить на столе, тумбе и других ровных поверхностях, а также закрепить на металлических поверхностях, приклеить на стену или иные виды поверхностей.

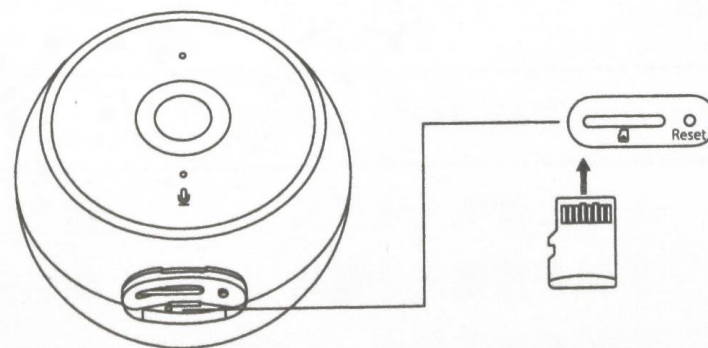


Примечание: приведенные в настоящем руководстве изображения продукта, его комплектующих, пользовательского интерфейса и иных элементов являются иллюстративными и приведены исключительно для ознакомления. Ввиду обновления и совершенствования продукта его внешний вид может отличаться от иллюстраций, приоритетную силу имеет реальный продукт.

Использование

Установка карты памяти

Убедитесь в том, что камера находится в выключенном состоянии, снимите водозащитную заглушку со разъема для карты памяти MicroSD, вставьте в разъем карты памяти MicroSD контактами вверх.

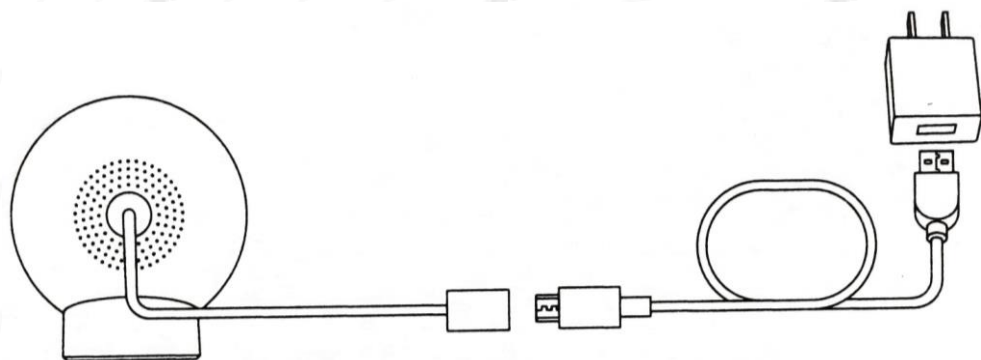


Важно: при установке и извлечении карты памяти MicroSD следует предварительно отключить питание камеры. Следует использовать карты памяти формата MicroSD емкостью до 32 Гб и классом скорости записи не ниже U1/Class10. Камеру возможно использовать без карты памяти, однако в таком случае невозможно сохранение видео, также невозможно использование функции просмотра видео и функции отложенной записи, поэтому для использования всех функций рекомендуется установить карту памяти MicroSD.

Использование

Включение

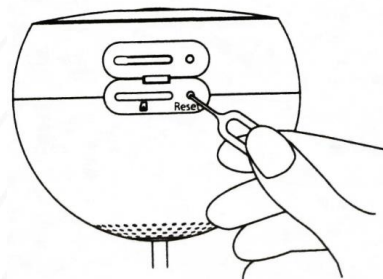
Как показано на иллюстрации ниже, с помощью кабеля питания подключите камеру ко блоку питания, после включения питания камера автоматически включится.



После успешного включения камеры включится желтый индикатор, а также прозвучит звуковой сигнал.

Сброс

С помощью иголки, скрепки или иного тонкого длинного предмета зажмите кнопку сброса, пока не услышите звуковой сигнал, который означает успешный сброс настроек.



Примечание: сброс настроек камеры не удаляет содержимое карты памяти MicroSD.

Описание состояний индикатора

Горит желтый: ожидание подключения

Мигает желтый: идет подключение к сети

Мигает синий: идет подключение к серверу

Горит синий: подключение успешно

Подключение



Используйте продукт с приложением Mi Home.

Чтобы загрузить приложение, выполните поиск по запросу «Mi Home» в Google Play или AppStore. Кроме того, приложение

можно загрузить, отсканировав QR-код (для Android-устройств).

Примечание: в связи с обновлением ПО фактический список действий для подключения может отличаться, пожалуйста, следуйте подсказкам на экране.

Важно: перед началом эксплуатации удалите защитную пленку с объектива.

Примечания

Устройство предназначено для работы в условиях температуры окружающей среды в пределах -10°C - $+50^{\circ}\text{C}$, не следует использовать его в условиях слишком высокой или слишком низкой температуры;

Не погружайте устройство в воду;

Убедитесь, что устройство установлено в пределах зоны покрытия сети Wi-Fi. Рекомендуется размещать устройство в местах с наиболее устойчивым сигналом, а также вдали от металлических предметов, источников микроволнового излучения или иных устройств, способных повлиять на силу сигнала.

Отказ от обязательств

Данное руководство пользователя опубликовано фирменным магазином Румиком. Изменения или исправления могут быть внесены в это руководство пользователя в связи с типографическими ошибками, неточностями текущих сведений или улучшениями программ и оборудования в любой момент и без предупреждения.

Все иллюстрации приведены исключительно для демонстрации и могут не представлять в точности фактическое устройство.

Технические характеристики

Наименование: Xiaomi Mijia Smart Camera

Модель: MJSXJ02HL

Габариты: 60 x 48 x 67.5 мм

Угол обзора: 170°

Разрешение: 1080p

Мобильное приложение: Mi Home

Тип подключения: Wi-Fi IEEE 802.11 b/g/n. 2.4 GHz

Совместимость: Android 4.4 и выше, iOS 9.0 и выше

Тип карты памяти: MicroSD (до 32 ГБ)

Разъем питания: Micro-USB

Параметры входа: 5V/1A

CMIIT ID: 2019DP12277

Рабочая температура: От -20° до $+50^{\circ}\text{C}$