

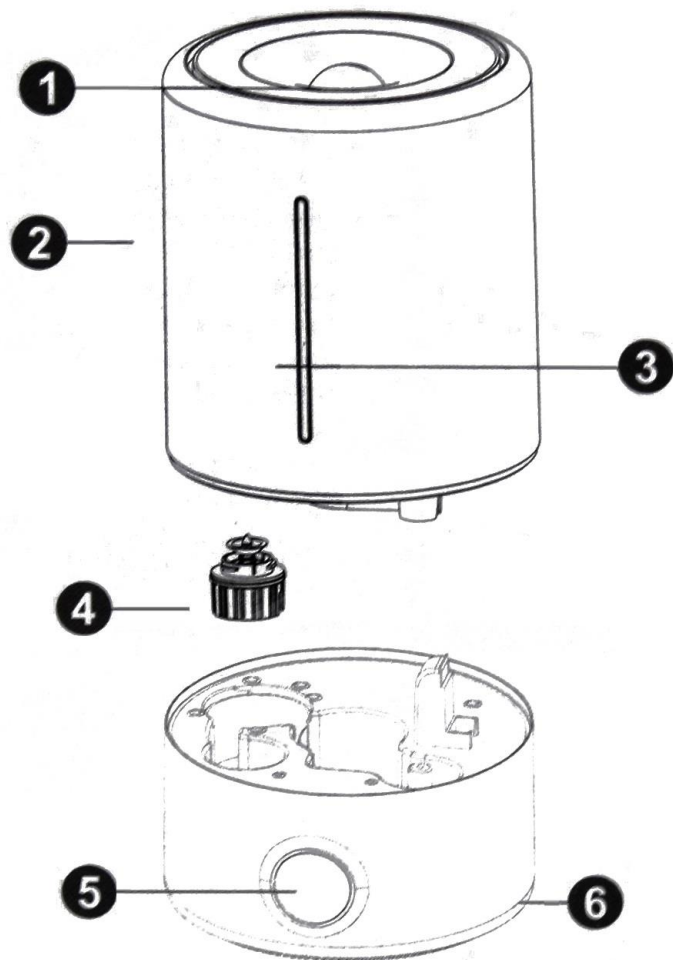


**Руководство по эксплуатации  
увлажнителя воздуха  
Deerma UV Ultrasonic Humidifier  
для клиентов интернет-магазина «Румиком»**

Благодарим Вас за выбор увлажнителя воздуха **Deerma UV Ultrasonic Humidifier (DEM-F628S)**!

Перед началом эксплуатации, пожалуйста, внимательно ознакомьтесь с настоящим руководством.

## Обзор продукта



## Компоненты продукта

1. Крышка
2. Резервуар
3. Шкала уровня воды
4. Водяной клапан
5. Поворотная ручка
6. База (основание устройства)

**Примечание:** Технические характеристики и внешний вид товара могут отличаться, приоритетную силу имеет реальный продукт.

## Описание функций

### Важные примечания

О способе эксплуатации: перед добавлением воды в резервуар следует снять резервуар, снять водяной клапан и залить подходящий объем воды.

О скоплении воды: в увлажнителе для создания водяной дымки используется ультразвуковой вибрационный распылитель, поэтому у всех увлажнителей во внутренней канавке возможно скопление воды, это нормальное явление.

О регулировке мощности: увлажнитель оснащен поворотной ручкой регулировки мощности, скопления воды вокруг увлажнителя в процессе работы означают избыточную влажность в помещении, в таком случае следует уменьшить мощность распыления до адекватного уровня.

## Эксплуатация продукта


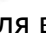
### Функция увлажнения



1. Установите увлажнитель на горизонтальную, ровную поверхность, снимите резервуар.

Снимите водяной клапан и залейте воду в резервуар.

Установите водяной клапан, разместите резервуар на основании и закройте крышку сопла.

2. Нажмите на кнопку включения  устройства. По умолчанию включен режим максимальной мощности. После того, как загорится дисплей, нажмите еще раз данную кнопку для перехода в режим средней мощности. Нажмите и удерживайте кнопку питания  в течение 3 секунд для выключения устройства.

## Эксплуатация продукта

3. Нажмите кнопку установки времени ☰ для увлажнения в течение 1 часа, нажмите еще раз ☰ для увлажнения в течение 2ух часов. Максимальное время увлажнения составляет 12 часов.

При длительном нажатии на кнопку ☰ дисплей гаснет.

4. Нажмите кнопку UV для включения режима дезинфекции.

Еще раз нажмите на данную кнопку UV для выключения режима UV.

5. Нажмите на кнопку поддержания влажности ☺, после чего устройство перейдет в режим поддержания влажности.

Доступен диапазон от 45 до 90%, каждое последующее нажатие на кнопку ☺ увеличивает значение на 5%.

6. При недостатке воды на дисплее будет мигать красным цветом, устройство автоматически завершит работу. Следует выключить питание, а затем добавить воду в резервуар.

## Очистка и обслуживание

### Очистка устройства

1. Регулярно очищайте резервуар, внутренние каналы и распылительную шайбу, перед очисткой обязательно отключите устройство от сети;

2. Для очистки корпуса устройства протрите его мягкой тканью, смоченной водой температурой менее 40°C;

3. Следует регулярно менять воду в резервуаре и поддерживать чистоту внутренних компонентов;

4. Во избежание повреждения элементов не следует использовать жёсткие предметы для их очистки;

5. Не допускается использование химических чистящих средств;

6. При наличии осадка на внутренней поверхности резервуара, вы можете использовать специальный раствор. Растворите лимонную кислоту в воде, температурой 60°C (1 грамм лимонной кислоты на 10 мл воды). Нанесите раствор на поверхность и оставьте на 5 минут. Затем полностью удалите осадок;

7. Следует регулярно менять воду в резервуаре и поддерживать чистоту внутренних компонентов;

8. При длительном неиспользовании следует поддерживать устройство сухим.

## Диагностика и устранение неисправностей

### 1. Устройство не включается

**Анализ причин:** устройство не включено в сеть, либо возникла неисправность;

**Устранение:** включите устройство в сеть. Если оно не заработало, обратитесь в центр послепродажного обслуживания.

### 2. Устройство включено в сеть, но не работает

**Анализ причин:** проверьте уровень воды в резервуаре;

**Устранение:** Добавьте в резервуар воды, а затем снова включите устройство.

### 3. Малый объем распыления

**Анализ причин:** скопление налета на распылителе, загрязнения в воде;

**Устранение:** очистите распылитель, замените воду на чистую.

## Примечания по эксплуатации

1. Напряжение источника питания должно соответствовать номинальным требованиям устройства: 220-240V ~50/60 Hz;
2. Перед первым использованием устройства рекомендуется оставить его в помещении на 30 минут во избежание деформации элементов в связи с перепадами температуры;
3. Во избежание опрокидывания устройство следует размещать на ровной и устойчивой поверхности;
4. Во избежание деформации деревянных поверхностей, вызванной воздействием влаги, не следует размещать устройство на деревянных полах;
5. Во избежание повреждения иных устройств и предметов увлажнитель следует размещать на расстоянии не менее 2 метров от мебели и электронных устройств;
6. Устройство следует размещать вдали от источников тепла и вне зоны попадания прямых солнечных лучей;
7. При температуре окружающего воздуха ниже 0°C во избежание замерзания воды и повреждения устройства следует слить воду из резервуара и внутренних каналов;
8. Не допускается использование вилки питания при наличии на ней воды.

## Примечания по эксплуатации

10. Во время очистки или при длительном неиспользовании следует отключить устройство от электросети;
11. В случае возникновения неисправности устройства, ремонт или замену должны производить производитель или авторизованный и квалифицированный специалист;
12. Не допускается самостоятельная эксплуатация устройства детьми, инвалидами, людьми с нарушениями психики или работы органов, а также людьми без необходимого опыта и знаний;
13. Не допускается повреждение вилки или кабеля питания;
14. Во избежание возгорания, ударов током или иных рисков не допускаются самостоятельные попытки разбора и ремонта устройства;
15. Регулярно очищайте вилку и кабель питания от пыли и иных загрязнений. Очистку рекомендуется производить сухой тканью;
16. Не закрывайте воздухозаборник или сопло устройства во время работы (в том числе полотенцем или др. тканями);
17. Не добавляйте в резервуар эфирные масла других производителей, не сертифицированные или не разрешенные к использованию компанией Deerma;
18. При добавлении воды отключите устройство от сети;
19. Использовать устройство следует при положительной температуре окружающего воздуха в пределах 5-40°C;
20. Во избежание повреждения устройства не допускается добавление в резервуар воды температурой свыше 40°C;
21. Пожалуйста, не превышайте допустимый максимальный объем наполнения;
22. При температуре окружающего воздуха ниже 0°C во избежание замерзания воды и повреждения устройства следует слить воду из резервуара и внутренних каналов;
23. Не следует помещать во внутренние каналы устройства металлические предметы, химические реактивы или чистящие средства;
24. При перемещении устройства, мойке или добавлении воды, необходимо предварительно отключить его от сети. Не следует передвигать устройство во время работы;
25. Перед сливом воды из устройства необходимо предварительно отключить его от сети;
26. Ни в коем случае не допускается добавление воды в отверстие для распыления или вентиляционные отверстия;
27. При очистке устройства избегайте попадания воды на электронные компоненты;
28. Не следует разбирать составные компоненты устройства.