



Робот-уборщик

Viomi V2 PRO

V-RVCLM21B

Руководство по эксплуатации

Страна-изготовитель: Китай.

Фирма изготовитель: Фошан ВИОМИ Электрикал Технолджи Ко. Лтд.

4Ф, Билдинг 7 & 2Ф, Билдинг 1, Но. 2 Норс оф Ксинкси Форс Стрит, Ксиаши Вилладж Коммитти оф Лунджиао
Саб-дистрикт офис, Шундэ Дистрикт, Фошан Сити, Гуангдонг Провинс, Китай

Импортер и организация, уполномоченная на принятие претензий: ООО «Дихаус».

Адрес: Россия, 105066, г. Москва, ул. Доброслободская, д. 5, стр. 1, комната 10.

Срок гарантии 1 год с момента продажи. **Срок службы** 1 год.

Дата изготовления указана на упаковке

Соответствует

ТР ТС 004/2011 "О безопасности низковольтного оборудования»

ТР ТС 020/2011 "Электромагнитная совместимость технических средств"

ТР ЕАЭС 037/2016 "Об ограничении применения опасных веществ в изделиях электротехники и радиоэлектроники"



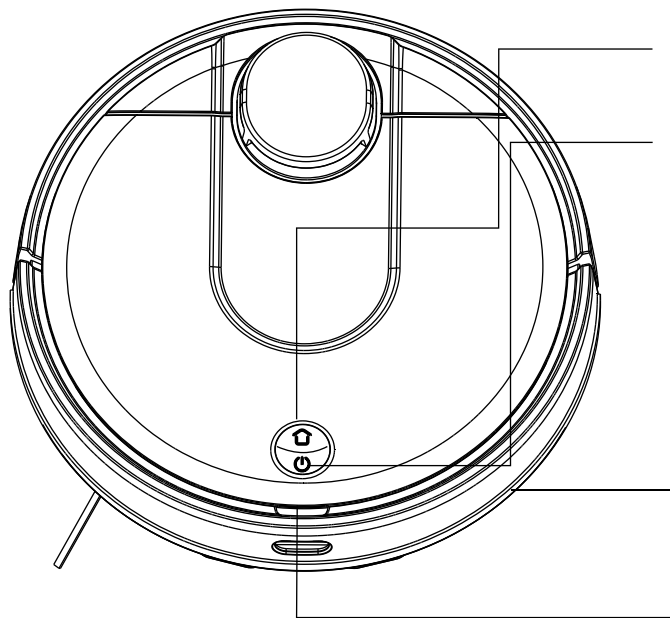
Перед использованием внимательно ознакомьтесь с данным руководством и сохраните его. Адаптер, поставляемый с данным устройством, можно использовать только на высоте ниже 200 м над уровнем моря.



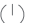

СОДЕРЖАНИЕ

Вводная информация об устройстве	1-3
Инструкция по установке	4-5
Инструкция по эксплуатации	6-7
Плановое обслуживание	8-9
Базовые параметры	10
Устранение неисправностей	11
Общие проблемы	12

Вводная информация об устройстве

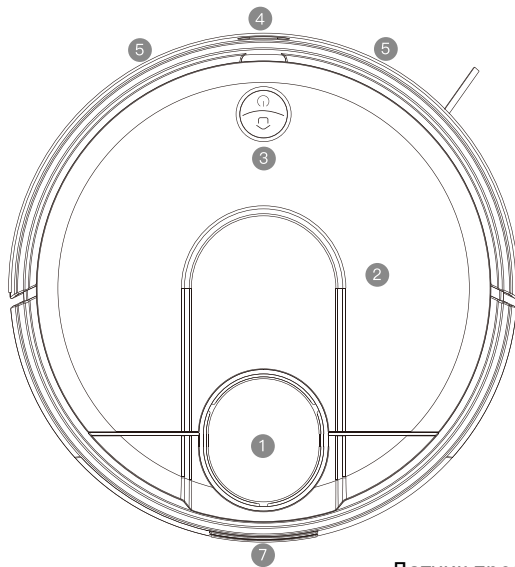
Робот



-  **Интеллектуальная подзарядка**
Нажмите, чтобы начать интеллектуальную подзарядку.
-  **Включение и выключение/уборка всего помещения**
Нажмите для запуска/приостановки уборки
Нажмите и удерживайте в течение трех секунд для включения или отключения робота
Синий индикатор продолжает гореть: работает нормально
Желтый индикатор медленно мигает: возврат для подзарядки/ низкий заряд батареи
Желтый индикатор мигает: идет зарядка
Синий индикатор медленно мигает: вход в режим конфигурации сети
Синий индикатор мигает: запуск/ обновление встроенного ПО
Красный индикатор быстро мигает: аварийное состояние
- **Конфигурация сети**
После включения одновременно нажмите и удерживайте  и  в течение 3 секунд, чтобы войти в режим конфигурации сети.
- **Открытие крышки**
Совет: контейнер для сбора пыли можно удалить, открыв верхнюю крышку здесь.

Вводная информация об устройстве

Робот и датчик



① Лазерный радар

② Верхняя крышка

③ Кнопка

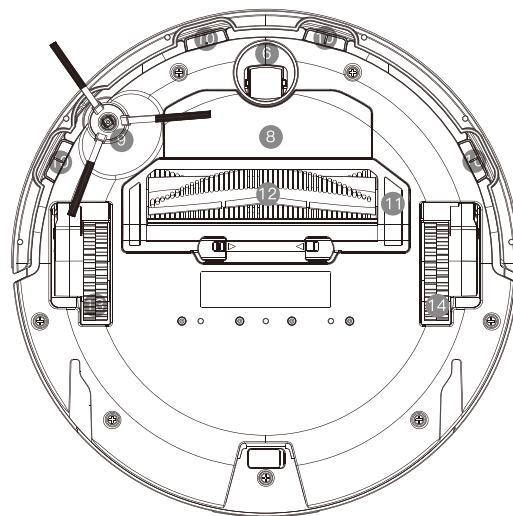
④ Датчик инфракрасного приемника

⑤ Датчик предотвращения столкновений

⑥ Универсальное колесо

⑦ Зарядный электрод

⑧ Аккумуляторная батарея



⑨ Боковая щетка

⑩ Датчик границы

⑪ Крышка центрального электродвигателя

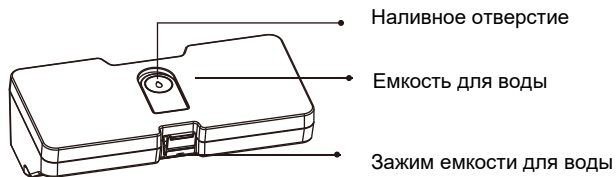
⑫ Роликовая щетка

⑬ Левое колесо

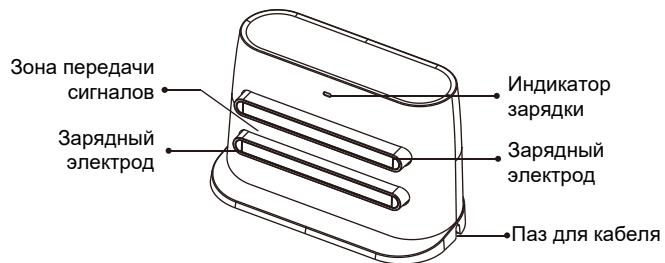
⑭ Правое колесо

Вводная информация об устройстве

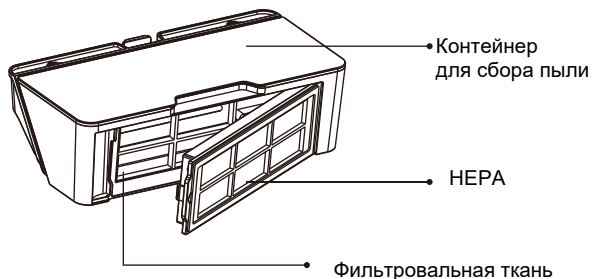
Емкость для воды



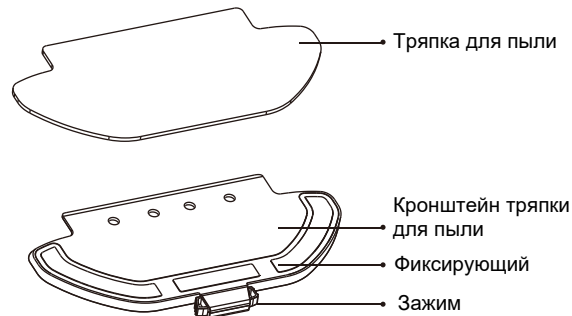
Зарядная станция



Компоненты контейнера для сбора пыли

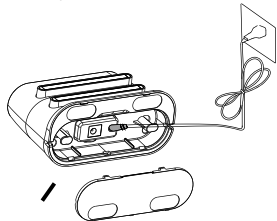


Тряпка для пыли



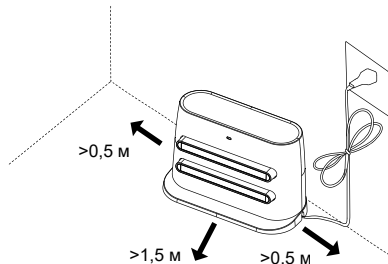
Инструкция по установке

1. Подключите шнур питания и соберите лишний кабель.




* Вставьте лишнюю длину кабеля в паз в нижней части зарядной станции, в противном случае за кабель можно зацепиться и питание зарядной станции будет отключено.

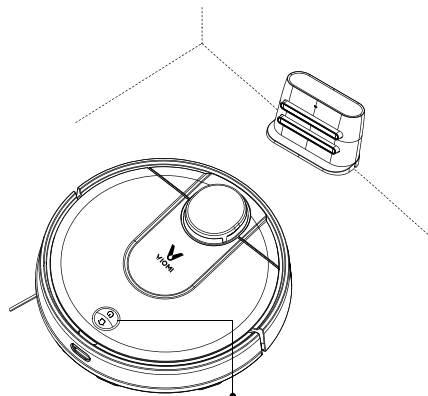
2. Установите зарядную станцию напротив стены и подключите источник питания.



* Обеспечьте пространство не менее 0,5 м с левой и правой сторон зарядной станции и не менее 1,5 м перед ней;
* Не подвергайте зарядную станцию воздействию прямых солнечных лучей.

3. Запуск и зарядка.

Нажмите и удерживайте  в течение трех секунд; на роботе загорится световой индикатор, подключите робот к зарядной станции для зарядки.



Синий индикатор горит: запуск завершен/ работает нормально
зарядка завершена

Желтый индикатор мигает: идет зарядка

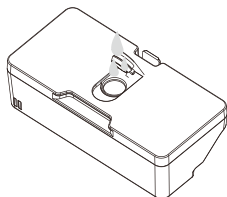
Красный индикатор мигает: аварийное состояние

* Возможно, робот не сможет включиться или выключиться при низком заряде батареи. Подключите робот непосредственно к зарядной станции.
* Робот включится автоматически после подключения к зарядной станции.
* Робот нельзя выключить, если он подключен к зарядной станции.

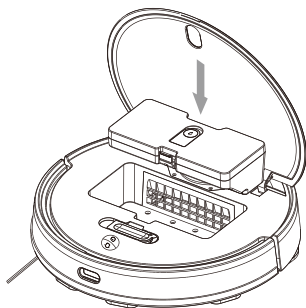
Инструкция по установке

4. Установка емкости для воды

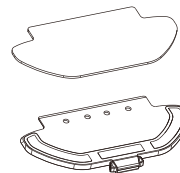
- ① Откройте резиновую крышку емкости для воды; заполните емкость водой и закройте резиновую крышку.



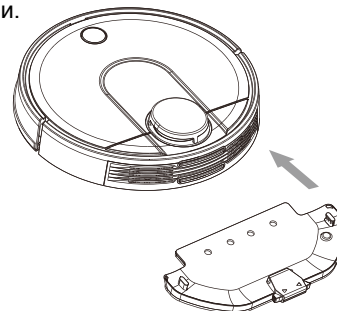
- ② Установите емкость для воды в робот в указанном направлении, убедитесь, что зажим установлен правильно.



- ③ Прикрепите тряпку для пыли к кронштейну для тряпки и прикрепите ее к липучке.



- ④ Вручную нажмите на зажимы с обеих сторон кронштейна тряпки для пыли и нажмите кронштейн тряпки для пыли к нижней части робота в указанном направлении.



- * Не используйте емкость для воды при первой уборке;
- * Не используйте емкость для воды, если робот работает без надзора;
- * Снимите емкость для воды и кронштейн тряпки для пыли перед зарядкой робота или перед переводом его в режим ожидания;
- * Если в доме есть ковры, установите в приложении виртуальные стены.

Инструкция по эксплуатации

1. Включение/ выключение

Робот включится автоматически при зарядке на зарядной станции.

Робот нельзя выключить, если он заряжается от зарядной станции.

Нажмите и удерживайте кнопку питания, загорится индикатор питания, и робот перейдет во включенное состояние, будет слышно соответствующее звуковое уведомление.

Когда робот неподвижен, нажмите и удерживайте кнопку питания, чтобы выключить его, будет слышно соответствующее звуковое уведомление об отключении.

2. Уборка

1. Во включенном состоянии нажмите на кнопку питания, появится голосовое оповещение «Переход в режим общей уборки».

2. Во включенном состоянии нажмите на кнопку подзарядки, появится голосовое оповещение «Переход в режим подзарядки».

3. Войдите на домашнюю страницу устройства через приложение, нажмите кнопку «Старт» для запуска уборки. Появится голосовое оповещение «Переход в режим общей уборки».

4. Войдите на домашнюю страницу устройства через приложение, нажмите кнопку «Подзарядка» для запуска подзарядки. Появится голосовое оповещение «Переход в режим подзарядки».

* Функция уборки не может быть запущена при низком заряде батареи.

3. Подзарядка

1. После завершения уборки появляется голосовое оповещение «Уборка завершена. Переход в режим подзарядки». Робот будет перезаряжаться автоматически.

2. В случае низкого заряда батареи во время уборки робот будет перезаряжен автоматически; после того, как он будет полностью заряжен, он продолжит работу с того места, где ранее остановился.

3. Робот автоматически отключается при разрядке батареи, вы можете вручную вернуть робота на зарядную станцию для зарядки. Убедитесь в хорошем контакте зарядного электрода

4. Световая индикация

1. Когда индикатор кнопки на роботе выключен, робот находится в состоянии «отключен/ожидание».

2. Если на кнопке постоянно горит синий индикатор, робот находится в состоянии «конфигурация сети».

3. Если синий индикатор на кнопке робота мигает, робот находится в состоянии «запуск/обновление».

4. Если синий индикатор на кнопке робота продолжает гореть, робот находится в состоянии «неактивный/ожидание/очистка/пауза».

5. Если желтый индикатор на кнопке робота медленно мигает, робот находится в состоянии «подзарядка».

6. Если желтый индикатор на кнопке робота мигает, робот находится в состоянии «идет зарядка».

7. Если красный индикатор робота постоянно мигает, робот находится в состоянии «ошибка/устранение неисправности».

8. Если загорается синий индикатор на зарядной станции, зарядная станция подключена и находится в рабочем состоянии.

5. Конфигурация сети и обновление прошивки

Отсканируйте QR- на роботе и загрузите приложение; произведите сброс WiFi в соответствии с инструкцией к приложению. Подробная информация приведена в кратком руководстве.

С помощью приложения вы можете напрямую запрашивать и обновлять прошивку устройства. Во время обновления убедитесь, что устройство заряжено и уровень заряда батареи составляет не менее 60 %. Этапы обновления описаны в руководстве, приведенном в приложении.



* После успешной загрузки выполните конфигурацию сети в соответствии с инструкциями, приведенными в приложении. Когда робот подключен к сети Интернет, вы можете использовать приложение, чтобы удаленно запустить уборку, запланировать уборку и запустить другие функции.

* Робот не поддерживает WiFi сети в частотном диапазоне 5,8 ГГц.

* Отвязка приложения: нажмите и удерживайте кнопку подзарядки в течение 5 секунд и отпустите ее, когда услышите звук; затем снова нажмите и удерживайте кнопку подзарядки в течение 5 секунд, и будет слышен голосовое оповещение «Инициализация начинается/ Инициализация прошла успешно».

Инструкция по эксплуатации

Пауза

Во время работы робота нажмите любую кнопку, чтобы поставить его на паузу; нажмите , чтобы продолжить уборку; нажмите , чтобы вернуться на станцию зарядки и завершить текущую задачу по уборке.


Сон

Если в течение 5 минут не выполняется никаких действий, робот автоматически перейдет в состояние сна. В этом состоянии вы можете разбудить робота, нажав на кнопку, или через приложение. Робот не переходит в состояние сна при зарядке на зарядной станции. Робот выключается автоматически, если время сна превышает 12 часов.

Состояние неисправности

В случае каких-либо неисправностей во время работы будет быстро мигать красная лампочка, и будет слышно голосовое уведомление. См. раздел «Устранение неисправностей» для поиска решений. Если в состоянии неисправности в течение 5 минут не выполняется никаких действий, робот автоматически перейдет в состояние сна.

Заполните емкость водой или прочистите тряпку для пыли во время уборки

Если во время уборки возникает необходимость добавить воду или очистить тряпку для пыли, сначала нажмите любую кнопку, чтобы приостановить работу; затем снимите емкость для воды и добавьте воды или очистите тряпку для пыли; после этого установите емкость для воды и тряпку и нажмите на , чтобы продолжить.

Предпочтительный режим уборки

С помощью приложения, установленного в мобильном телефоне, вы можете выбрать следующий режим: ЭКО, стандартный или усиленный; по умолчанию используется стандартный режим.

Режим «Не беспокоить» (DND)

В период DND робот не будет отвечать на запросы на продолжение уборки, не будет выполнять запланированную уборку и не будет

выдавать голосовые оповещения. Режим DND по умолчанию включается с 22:00-07:00, и может быть отключен через приложение на мобильном телефоне.

Возобновление режима уборки

Робот продолжает уборку с того места, где он ее закончил. Если во время уборки батарея разрядится, робот автоматически возвращается на зарядную станцию для подзарядки. После полной зарядки он продолжит уборку с того места, где он ранее остановился (если уборка завершена вручную во время зарядки, робот не продолжит выполнять задачу по уборке).

Зона, определенная пользователем

С помощью приложения вы можете определить те зоны, которые необходимо убрать, и робот выполнит уборку в этих зонах.

Уборка в заданной зоне

С помощью приложения вы можете назначить целевую точку на карте. Робот автоматически спланирует маршрут в назначенную точку и начнет уборку на площади 2x2 метра.

Плановая уборка

С помощью приложения вы можете планировать уборку. Робот начнет уборку в назначенное время и автоматически вернется на зарядную станцию после завершения уборки.

Виртуальные стены

С помощью приложения вы можете задать виртуальные стены, чтобы робот не входил в те зоны, в которых не требуется уборка.

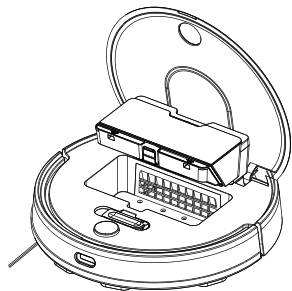
Запоминание карты

Если в приложении активирована функция запоминания карты, робот сохранит обновленную карту и виртуальные стены после уборки и успешной подзарядки.

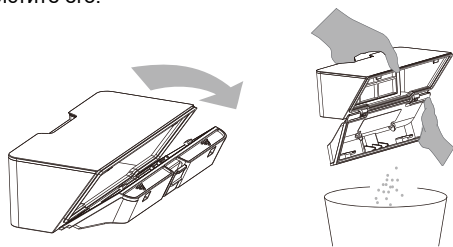
Плановое обслуживание

Контейнер для сбора пыли

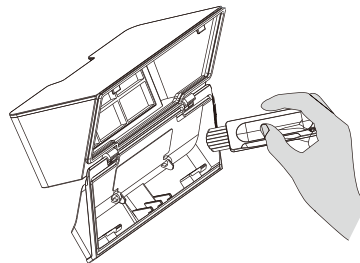
1. Откройте верхнюю крышку, чтобы достать контейнер для сбора пыли, как показано на рисунке.



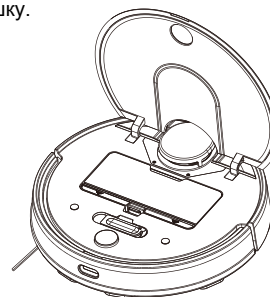
2. Откройте компонент HEPA-фильтра и извлеките фильтр и очистите его.



3. Для очистки контейнера для сбора пыли используйте щетку, затем установите HEPA-фильтр обратно



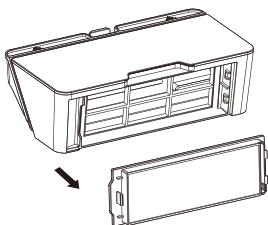
4. Установите контейнер для сбора пыли, закройте верхнюю крышку.



Плановое обслуживание

Элемент HEPA-фильтра

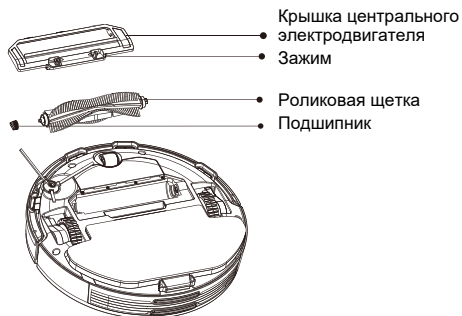
В соответствии с рисунком снимите элемент HEPA-фильтра и очистите его.



Роликовая щетка

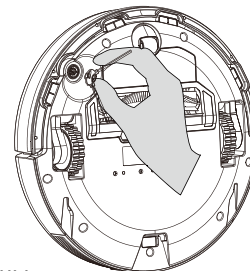
1. Переверните нижний зажим, чтобы снять крышку среднего мотора;
2. Достаньте роликовую щетку и очистите подшипник;
3. Очистите роликовую щетку;
4. Установите роликовую щетку и зафиксируйте зажим на крышке.

Примечание. Меняйте роликовую щетку каждые 6-12 месяцев, чтобы обеспечить эффективность уборки.



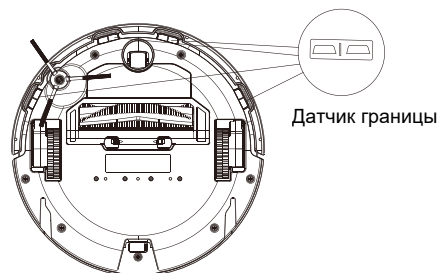
Боковая щетка

Регулярно чистите и меняйте боковую щетку.



Датчик границы

Регулярно очищайте датчик границы мягкой тканью.



- Меняйте элемент HEPA-фильтра каждые три месяца, так как он не подлежит промывке;
- Регулярно очищайте компонент HEPA-фильтра щеткой для чистки, чтобы предотвратить его засорение;
- Меняйте боковую щетку каждые три месяца, чтобы обеспечить эффективность уборки.

Базовые параметры

Робот

Название	Параметр
Габаритные размеры	350 мм x 94,5 мм
Масса изделия	Приблизительно 3,27 кг
Номинальное напряжение	14,8 В ===
Номинальная мощность	40 Вт
Емкость аккумуляторной батареи	3200 мАч

Зарядная станция

Габаритные размеры	153,9 мм x 74,6 мм x 99,5 мм
Номинальная мощность	24 Вт
Номинальный вход	20 В === 1,2 А
Номинальный выход	20 В === 1,2 А
Номинальная частота	50/60 Гц

Наименования и содержание опасных веществ в устройстве

Наименование детали	Опасные вещества					
	Pb	Hg	Cd	Cr(VI)	ПБД	ПБДЭ
Металлы	X	○	○	○	○	○
Печатные платы	○	○	○	○	○	○
Пластиковые детали	○	○	○	○	○	○
Стандартные детали (винты, шайбы и т. п.)	○	○	○	○	○	○
Другие металлические детали (электродвигатель, декоративные детали и т. п.*)	○	○	○	○	○	○

Данная таблица подготовлена в соответствии с SJ/T11364-2014

: Указывает на то, что содержание опасного вещества во всех материалах соответствующей детали ниже предельного значения, приведенного в GB/T 26572-2011. X: указывает на то, что содержание опасного вещества как минимум в одном гомогенном материале соответствующей детали превышает предельное значение, приведенное в GB/T 26572-2011.

В настоящее время деталь, помеченная символом «X», которая содержит вещества или элементы, которые не являются экологически чистыми, не может быть полностью заменена деталью, не содержащей таких веществ или элементов, из-за ограниченного уровня развития глобальных технологий и процессов. Технологические усовершенствования будут осуществляться постепенно в будущем.

*: указывает на то, что некоторые модели устройств включают в себя эту деталь.

На все вышеперечисленные символы распространяются *Меры по ограниченному использованию опасных веществ* в Китае, а также поддерживающий стандарт SJ/T11364. Вы можете быть уверены в том, что длительное использование устройства не нанесет вреда здоровью человека.



Маркировка ограничения использования опасных веществ

Устранение неисправностей

Оповещение о неисправности	Решение
Дефект 1: убедитесь, что лазерный радар не заблокирован.	Проверьте или очистите посторонние предметы вокруг лазерного радара или переместите робот в новое положение и перезапустите его.
Дефект 2: протрите датчик границы и переместите робот в новое положение для перезапуска.	Протрите датчик границы и попробуйте еще раз (см. руководство по эксплуатации, чтобы узнать, где находится датчик).
Дефект 3: обнаружено интенсивное магнитное поле. Переместите в новое положение и перезапустите.	Переместите робот в новое положение и перезапустите его.
Дефект 4: проверьте и очистите датчик предотвращения столкновений от посторонних частиц.	Нажмите на полосу предотвращения столкновений, очистите от посторонних предметов и перезапустите.
Дефект 5: температура робота вышла за пределы нормы. Подождите, пока температура робота не станет нормальной.	Температура робота слишком высокая или слишком низкая. Перед использованием подождите, пока температура робота не станет нормальной.
Дефект 6: проблемы при зарядке. Очистите контактную зону зарядки.	Проверьте, используется ли тот адаптер питания, который изначально поставлялся с изделием, и горизонтально ли установлена зарядная станция. Выключите робота, отключите питание от зарядного устройства, протрите металлические контакты.

Общие проблемы

Проблема	Решение
Устройство не включается	Заряд батареи слишком низкий, подключите робот к зарядной станции для зарядки. Температура окружающей среды слишком низкая (<0 °C) или слишком высокая (>50 °C).
Уборка не начинается	Заряд батареи слишком низкий, подключите робот к зарядной станции для зарядки.
Проблемы при зарядке	Слишком много препятствий рядом с зарядной станцией; разместите зарядную станцию в зоне, где нет препятствий. Робот находится слишком далеко от зарядной станции; поместите робота рядом с зарядной станцией для зарядки и повторите попытку.
Неправильные действия	Отключите и перезапустите робот.
Нехарактерный звук во время уборки	На роликовой щетке, боковой щетке или левом / правом колесе могут быть намотаны посторонние предметы; остановите робота и уберите их.
Ухудшение производительности уборки или выход пыли	Контейнер для сбора пыли полный, очистите контейнер для сбора пыли. Компонент HEPA-фильтра забился, очистите его. На роликовую щетку намотаны посторонние предметы, очистите основную щетку.
Не удалось подключиться к Wi-Fi	Слабый сигнал Wi-Fi; убедитесь, что робот находится в зоне с хорошим покрытием Wi-Fi сигнала. Неправильное подключение к Wi-Fi; сбросьте Wi-Fi и загрузите последнюю версию приложения, затем попробуйте еще раз.
Ошибка возврата к уборке	Убедитесь, что робот не находится в режиме DND, так как в этом режиме он не может продолжить уборку. Робот не будет продолжать уборку, если его перенесли вручную на зарядную станцию для зарядки.
Проблемы при зарядке	Убедитесь, что вокруг зарядной станции достаточно места, а на поверхностях электродов нет пыли и грязи.
Не удалось выполнить плановую уборку	Убедитесь, что устройство подключено к сети; в противном случае может произойти сбой синхронизации, и задачи по плановой уборке не будут выполнены.
Робот всегда находится в режиме оффлайн.	Убедитесь, что устройство успешно подключено к сети, и оно всегда находится в зоне охвата Wi-Fi сигнала.
Не выполнено сопряжение мобильного телефона с устройством	Убедитесь, что зарядная станция и робот находятся в зоне с хорошим покрытием Wi-Fi сигнала; сбросьте Wi-Fi в соответствии с этапами, описанными в руководстве по эксплуатации; затем выполните сопряжение еще раз.

- Устройство предназначено для уборки пола в жилых помещениях, его нельзя использовать вне помещений (например, на балконе), не на полу (например, на диване), в коммерческих или промышленных помещениях.
- Не используйте устройство в тех местах, которые не оборудованы ограждениями (например, двойной пол, балкон, верх мебели);
- Не используйте устройство при температуре выше 40 °C или ниже 0 °C или в тех местах, где на полу есть жидкость или слизь;
- Перед использованием уберите все кабели, чтобы предотвратить их включение во время работы робота;
- Уберите с пола все хрупкие и мелкие предметы (например, вазы, пластиковые пакеты), так как робот может забиться или мягко ударить по препятствиям и повредить ценные вещи в доме;
- Не позволяйте лицам с физическими, психическими нарушениями или нарушениями восприятия (включая детей) использовать это устройство;
- Не позволяйте детям играть с роботом; когда робот работает, держите детей и домашних животных подальше от него;
- Не ставьте предметы, детей или домашних животных на робота, когда он стоит на месте или работает;
- Не используйте устройство для уборки горящих объектов (например, тлеющих окурков);
- Не используйте устройство для чистки ковров с высоким ворсом (возможно, некоторые темные ковры не получится очистить);
- Не используйте устройство для сбора твердых или острых предметов (например, отходов декорирования, стекла, железных гвоздей);
- Не используйте защитную крышку лазерного радара в качестве ручки для перемещения устройства;
- Чистите или обслуживайте робот и зарядную станцию в выключенном или нерабочем состоянии;
- Не разбрызгивайте жидкости на устройство (перед повторной установкой контейнер для сбора пыли следует вытереть насухо);
- Не ставьте робот в перевернутом положении, это может повредить лазерный радар;
- Используйте устройство в соответствии с инструкциями, приведенными в кратком руководстве. Пользователь несет личную ответственность за любые неисправности или травмы, вызванные неправильным использованием.

Батарея и зарядка

- Не используйте батареи, адаптеры питания или зарядные устройства, поставляемые сторонними компаниями.
- Не используйте непerezаряжаемые батареи.
- Не пытайтесь извлечь, отремонтировать или модифицировать батарею или зарядную станцию.
- Не размещайте зарядную станцию вблизи источников тепла (например, около радиатора отопления).
- Не используйте влажную ткань или жидкости для протирки данных компонентов.
- Не утилизируйте использованные батареи самостоятельно. Предлагается передать их в специализированную организацию для переработки.
- Переводите устройство в выключенном состоянии в оригинальной упаковке.
- Если устройство не будет использоваться в течение длительного времени, выключите робот после полной зарядки и храните его в сухом, прохладном месте; заряжайте его не реже одного раза в месяц, чтобы избежать повреждения батареи.

Лазерный радар, установленный на данном устройстве, соответствует требованиям IEC 60825-1:2014 о безопасности лазерных устройств класса 1; он не испускает лазерное излучение, вредное для здоровья человека.