



Руководство по эксплуатации  
Увлажнителя воздуха

**Smartmi Zhimi Air Humidifier 2**

для клиентов интернет-магазина «Румиком»

# Инструкция по технике безопасности

## Правила пользования

1. При перестановке выключайте устройство и отсоединяйте его от сети.
2. Перед тем, как перенести устройство, опустошите бак для воды.

## Установка

1. Установите устройство согласно инструкции, чтобы избежать удара током, возгорания, причинения телесного ущерба или других травм.
2. Не подключайте кабель питания до тех пор, пока не завершите установку устройства.

## Кабель питания

Чтобы избежать удара током, возгорания или травм:

2. Вставьте кабель питания в подходящую розетку.
3. Не тяните, не растягивайте кабель питания.
4. Отсоедините кабель питания, если устройство нуждается в обслуживании или если вам нужно его переместить.
5. Если кабель питания поврежден, отправьте его производителю или в мастерскую, где его смогут заменить профессионалы.

## Эксплуатация

1. Если устройство издает странные звуки, странный запах или сильно нагревается, немедленно прекратите его использование.
2. Не пытайтесь просунуть пальцы или другие посторонние предметы под защитную оболочку, впускной порт, выпускной порт или другие движущиеся части.
3. Не позволяйте волосам или ниткам попадать во впускной или выпускной порт.
4. Не садитесь и не прислоняйтесь к устройству.
5. Обеспечьте необходимую вентиляцию, если используете устройство вблизи газового оборудования бытового назначения (газовые плиты или водонагреватели), чтобы избежать отравления монооксидом карбона.
6. Прекращение работы сигнала может быть вызвано скоплением воды в верхней части устройства. Это не влияет на его работу. Сигнал возобновит работу после того, как воды испарится.

## Ограничения использования

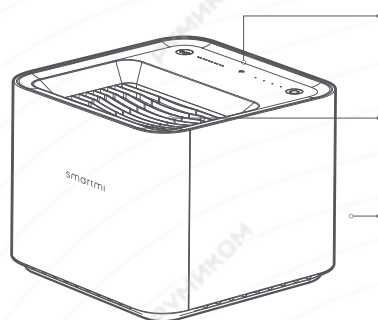
Данное устройство может быть использовано детьми старше 8 лет и людьми с ограниченными физическими, сенсорными или психическими возможностями, а также с отсутствием опыта и знаний, если предварительно они были проинструктированы и использовали устройство под присмотром, а также, если они осознают риск. Детям нельзя играть с устройством. Очистка и обслуживание устройства нельзя доверять детям без присмотра взрослых.

**Запрещается использование устройства с целью избежать удара током, возгорания или других травм при следующих обстоятельствах:**

Если очиститель стоит под наклоном, то уровень воды в нем может быть оценен неверно, также это может привести к разлитию воды. Пожалуйста, убедитесь, что устройство стоит ровно, прежде чем использовать его.

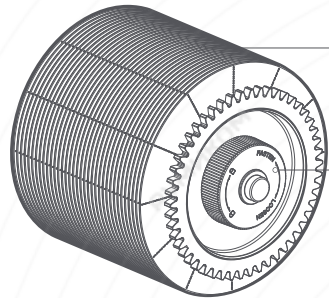
## Описание устройства

2-в-1 очиститель и увлажнитель Smartmi увлажняет воздух благодаря системе испарения, так что он не производит видимый пар.



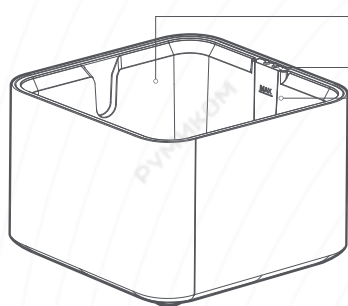
Панель управления

Выпускной порт/  
Порт для заполнения водой



Испарительный бассейн

Ручка испарителя



Бак для воды

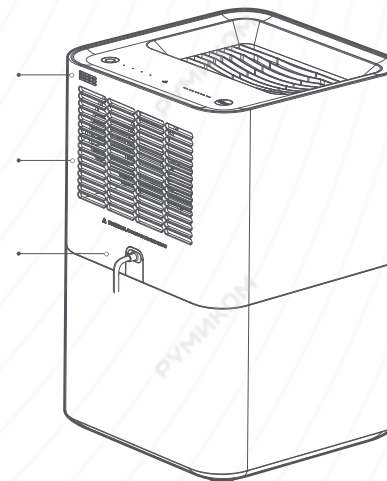
Детектор уровня воды  
Граница уровня воды

Нижняя оболочка

Сенсор температуры  
и влажности

Впускной порт

Кабель питания

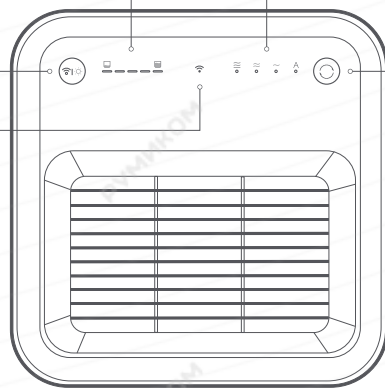


Индикатор  
уровня воды

Индикатор  
режима

Кнопка Wi-Fi/Свет  
Световой  
индикатор Wi-Fi

Кнопка  
Питание/Режим



Автоматический режим:  
автоматически настраивает увлажнитель,  
основываясь на текущей температуре  
и влажности в комнате.

- 1 скорость: низкая
- 2 скорость: средняя
- 3 скорость: высокая

### Индикатор уровня воды

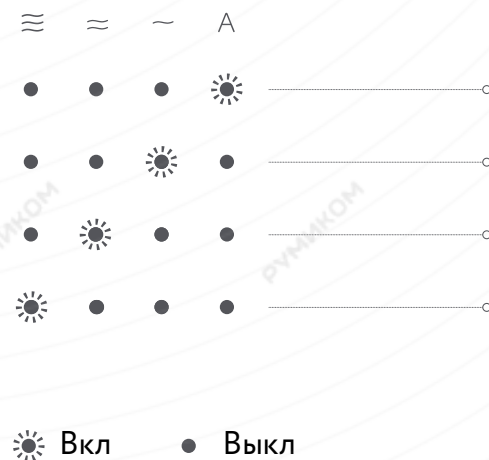
Световой статус



☀️ Вкл    🌟 Моргает    — Выкл

### Индикатор режима

Световой статус



# Эксплуатация

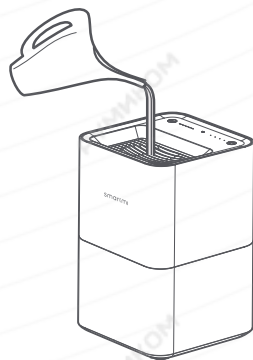
## Добавление воды

Подходящая вода: водопроводная вода, минеральная вода, очищенная вода.

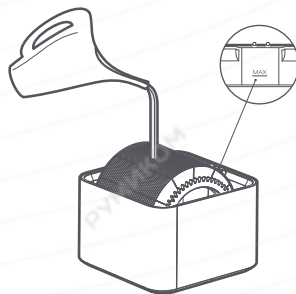
Долейте воду через порт заполнения

1. Вы можете залить воду непосредственно через порт заполнения, когда очиститель включен. Вода стечет в резервуар, а индикатор уровня воды изменит показания на соответствующие количеству долитой воды.

Прекратите заливать воду, когда загорятся все лампочки.



2. Снимите верхнюю часть очистителя и долейте воду непосредственно в резервуар. Старайтесь не превышать максимальный уровень воды.

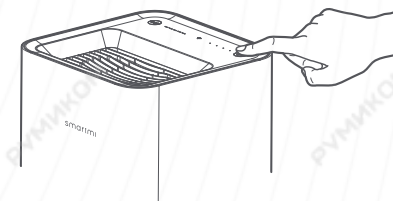


Примечание:

Если вы нальете воды больше максимального уровня, лампочка индикатора уровня воды начнет вспыхивать, устройство будет издавать предупреждающие сигналы. В этом случае необходимо немедленно прекратить доливать воду

## Включение и выключение устройства, смена режимов

Нажмите кнопку Питание/Режим, чтобы включить устройство. Когда вы включаете устройство в первый раз, оно по умолчанию устанавливает автоматический режим. Чтобы сменить режим, нажмите кнопку еще раз. Если вы будете удерживать кнопку 2 секунды, устройство выключится.



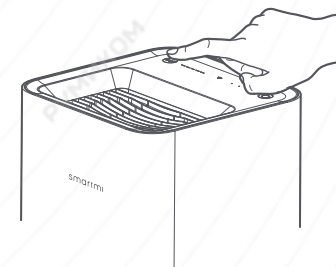
Примечание:

Устройство не включится, если уровень воды в резервуаре ниже минимального. Вам нужно будет долить воды, чтобы устройство включилось.

## Режим сухого воздуха

Примечание:

Вы можете включить или выключить режим сухого воздуха с помощью приложения Mijia.



## Если режим сухого воздуха включен:

Когда уровень воды опускается ниже 10%, увлажнитель продолжает работать еще около 8 часов, чтобы опустошить резервуар. Это способствует предупреждению возникновения неприятного запаха из-за застоявшейся воды.

## Если режим сухого воздуха выключен:

Когда уровень воды опускается ниже 10%, увлажнитель автоматически выключается.

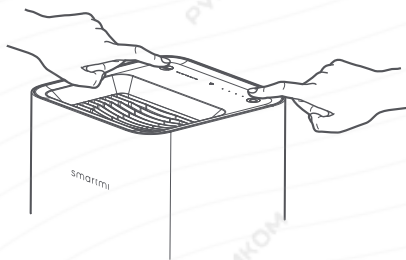
## Быстрая установка:

Данное устройство совместимо с Mijia Smart Platform. Им можно управлять с помощью приложения Mijia, оно поддерживает систему MIUI и его можно подключать к другим смарт продуктам Mijia.

1. Найдите Mijia в магазине приложений или сканируйте QR код для установки приложения.
2. Включите Bluetooth на своем устройстве и перейдите на фронтальную страницу приложения Mijia. Нажмите + в верхнем правом углу, выберите «Добавить устройство» и нажмите «2-в-1 увлажнитель и очиститель Smartmi». После добавления устройства, вы увидите его на фронтальной странице приложения Mijia.

## Переустановка Wi-Fi

Если вашему телефону не удалось подключиться к очистителю, нажмите и удерживайте кнопки Wi-Fi\Свет и Питание/Режим на протяжении 5 секунд. Как только вы услышите сигнал, значит Wi-Fi был успешно перезапуцен.

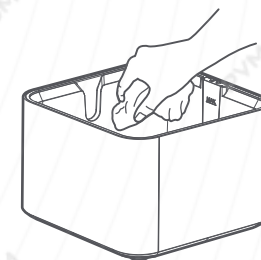


## Ремонт и установка

Выключите увлажнитель и отсоедините кабель питания прежде чем чистить устройство.

## Чистка водяного бака

Вы можете сполоснуть резервуар чистой водой или промокнуть мягкой тканью, чтобы убедиться, что увлажнитель чист, и предотвратить появление неприятного запаха из-за застоявшейся или грязной воды.

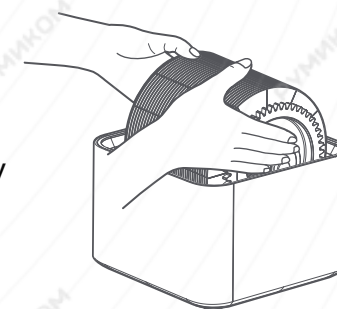


Примечание:

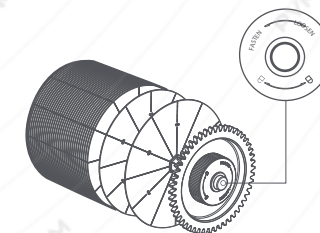
Если вы часто используете увлажнитель, рекомендуется проводить чистку один раз в неделю

## Очистка испарительного бассейна

Вы можете снять испарительный бассейн и протереть его мягкой тканью или сполоснуть чистой водой. Также вы можете открутить ручку испарительного бассейна, чтобы почистить отдельные части.



Как показано на рисунке, вы можете открутить ручку на бассейне, чтобы снять отдельные диски, которые входят в состав бассейна.



## Характеристики

Наименование товара	Испарительный увлажнитель Smartmi	Номинальное напряжение	100-240V	Емкость	Примерно 4.0 л
Номер модели	CJXJSQ02ZM	Номинальная частота	50\60Hz	Уровень увлажнения	240мл/ч
Размеры	240 X 240 X 363мм	Номинальная мощность	8W	Wi-Fi	Wi-Fi IEEE 802.11 b/g/n 2.4 GHz
Вес брутто	Примерно 4,3 кг	Уровень шума	<-47dB (A)	Потребляемая мощность в режиме ожидания сети	<2.0W
Вес нетто	Примерно 5,1 кг	Тип устройства	1,5л		