

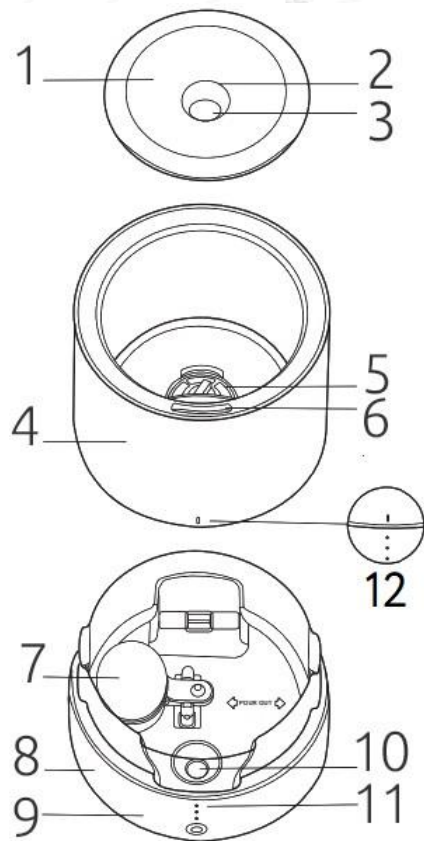


**Руководство по эксплуатации
увлажнителя воздуха
Smartmi Supersonic Wave Humidifier
для клиентов интернет-магазина «Румиком»**

Благодарим Вас за выбор увлажнителя воздуха **Smartmi Supersonic Wave Humidifier!**

Перед началом эксплуатации, пожалуйста, внимательно ознакомьтесь с настоящим руководством.

Обзор продукта



1. Верхняя крышка
2. Отметка максимального уровня воды
3. Выемка на крышке / Отверстие для заполнения
4. Резервуар
5. Фильтрующая сетка
6. Отверстие для подачи
7. Поплавок
8. Корпус устройства
9. Кнопка включения и переключения режимов
10. Распылительная пластина
11. Индикатор режима
12. Монтажная отметка (Для правильной установки отметку необходимо выровнять по индикатору)

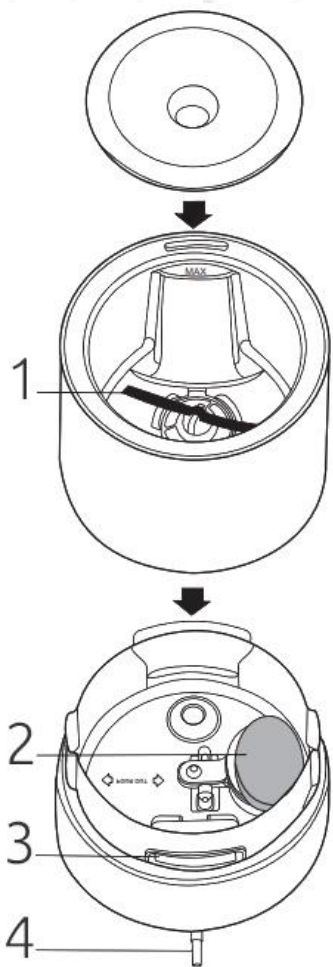
Примечание: Технические характеристики и внешний вид товара могут отличаться, приоритетную силу имеет реальный продукт.

Эксплуатация

Сборка устройства

Устройство состоит из крышки, резервуара и основного корпуса, его конструкция является разборной, сборка

производится в следующем порядке.



1. Перед началом эксплуатации следует удалить из резервуара синие ленты

2. Перед началом эксплуатации следует удалить из устройства синий демпфер

3. Воздушное отверстие

4. Кабель питания

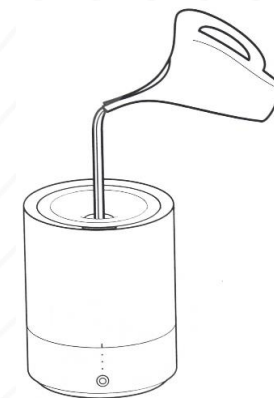
Добавление воды

1. Через заливное отверстие

С установленной крышкой воду можно заливать в резервуар непосредственно через отверстие в ее центре, объем воды не должен превышать отметку максимального уровня (Кольцевая выемка).

Примечания: 1. Совместимая вода: водопроводная вода, минеральная вода, очищенная вода;

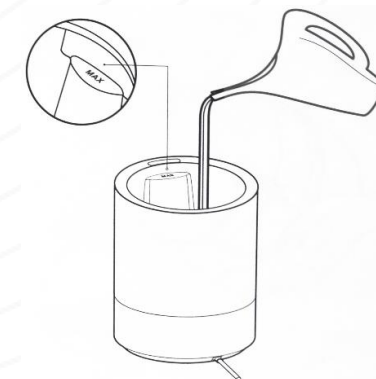
2. Несовместимая вода: дистиллированная вода



2. В резервуар

Без установленной крышки воду можно заливать напрямую в резервуар, объем воды не должен превышать отметку максимального уровня (Ступенька MAX)

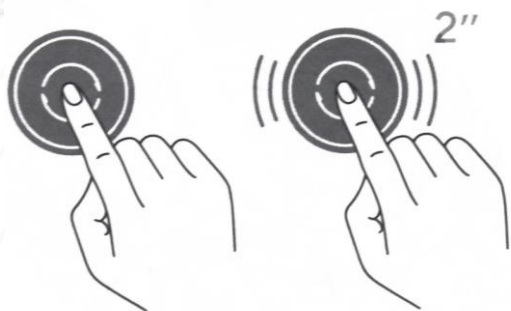
Примечание: при снятии крышки и заполнении резервуара следует избегать образования брызг, объем воды не должен превышать отметку максимального уровня, следует избегать попадания воды в воздушное отверстие. Не следует заливать воду непосредственно внутрь устройства без резервуара.



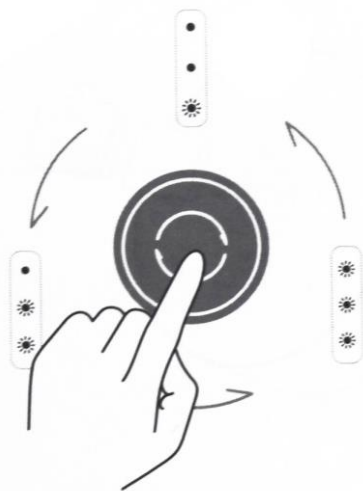
Эксплуатация

Включение и выбор режима

Нажмите на кнопку для включения устройства, зажмите кнопку на 2 секунды для выключения устройства.

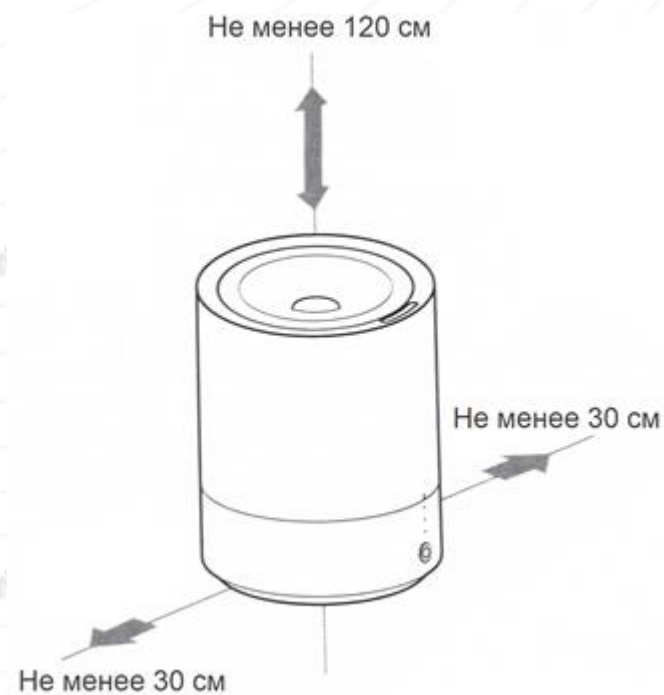


Одианные нажатия на кнопку служат для циклического переключения режимов работы устройства между режимом 1, режимом 2 и режимом 3.



Выбор правильного места

Для обеспечения наилучшего результата от использования устройства его следует размещать подальше от стен, мебели и иных препятствий, чтобы избежать образования конденсата на их поверхности.



Примечания: 1. При падении уровня воды ниже минимального уровня устройство автоматически прекращает работу;
2. Воздухозаборные отверстия расположены на основании устройства, следует избегать их блокировки.

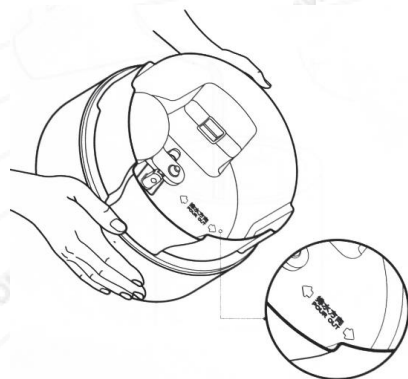
Обслуживание и уход

Приведенные операции допускается производить только после остановки работы устройства и его отключения от источника питания!

Слив воды

1. Слив воды из устройства

Сливать воду следует строго в направлении, обозначенном стрелками на корпусе устройства, чтобы избежать ее попадания в воздушные отверстия.



2. Слив воды из резервуара

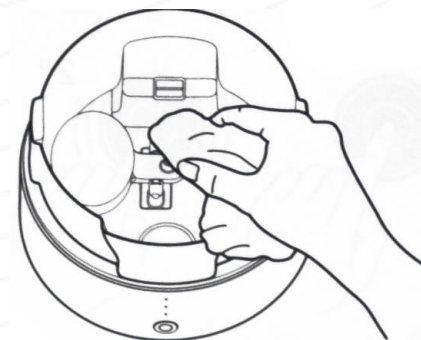


Зажмите клапан на основании резервуара, чтобы слить из него остатки воды.

Примечание: после эксплуатации устройства следует своевременно слить остатки воды из корпуса и резервуара для предотвращения образования условий, способствующих размножению бактерий, способных загрязнить воду.

Очистка

После эксплуатации устройство следует поддерживать сухим и чистым. Для ухода за устройством и резервуаром допускается использовать чистую воду и среднее моющее средство, при этом следует избегать попадания внутрь посторонних предметов, способных привести к загрязнению или заклиниванию внутреннего клапана. Устройство следует протереть мягкой тканью и оставить в проветриваемом месте для сушки, не допускается использование фена или иных нагревательных устройств, не следует подвергать устройство воздействию прямого солнечного света.

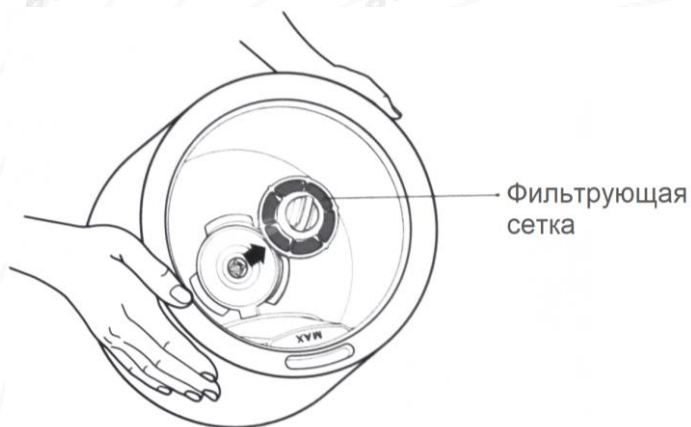


Примечание: очистку рекомендуется производить не реже одного раза в неделю или в зависимости от конкретной частоты эксплуатации.

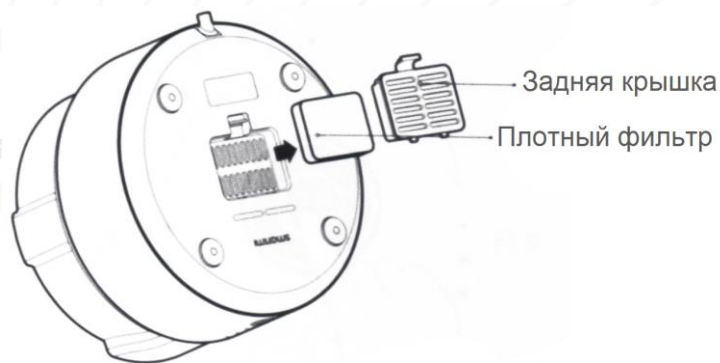
Обслуживание и уход

Очистка фильтра

Фильтрующую сетку и плотный воздушный фильтр можно снять и очистить с помощью мягкой ткани или чистой воды. При интенсивной эксплуатации устройства рекомендуется очищать их не реже раза в неделю.



Фильтрующую сетку можно открутить и снять для очистки.



Плотный воздушный фильтр закрыт съемной задней крышкой, фильтр можно использовать многократно.

Важные примечания

Кабель питания

Во избежание возгорания, удара током или повреждения устройства эксплуатацию его кабеля питания следует проводить согласно следующим положениям:

- Перед обслуживанием или перемещением устройства следует извлечь вилку кабеля питания из розетки;
- Не следует слишком сильно изгибать, скручивать или сдавливать кабель, это может привести ко внутреннему повреждению жил или их обрыву;
- Не следует отключать устройство от источника питания, держась за кабель, отключение следует производить, взявшись за его вилку;
- Для питания устройства следует использовать только совместимую розетку источника переменного тока;
- В случае повреждения кабеля питания во избежание рисков его замену должен проводить производитель или квалифицированный специалист авторизованного сервисного центра.

Перемещение

- Для перемещения устройство необходимо выключить и отключить от источника питания;
- Перед перемещением устройства следует слить воду из резервуара и внутренних каналов корпуса.

Важные примечания

Сборка

- Сборку устройства следует производить строго согласно руководству по эксплуатации, в противном случае возможен риск удара током, возгорания, нанесения травм человеку и ущерба собственности;
- Не следует подключать к источнику питания не полностью собранное устройство.

Процесс эксплуатации

- При возникновении постороннего звука, запаха, нагрева или иных аномальных явлений следует незамедлительно прекратить эксплуатацию устройства;
- Во время работы не следует облакачиваться на устройство или наклонять его;
- Перед началом работы следует убедиться в отсутствии посторонних предметов в резервуаре во избежание засорения ими клапана резервуара и возникновения утечки воды;
- Перед очисткой устройства или добавлением воды в резервуар следует предварительно отключить питание.

Опасно

Во избежание удара током, возгорания, нанесения травм человеку или причинения ущерба собственности следует строго соблюдать приведенные положения по безопасности эксплуатации:

- Не следует устанавливать устройство на наклонных или неустойчивых поверхностях;
- Не следует заливать воду в отверстие для подачи дымки или воздушное отверстие, а также заливать воду непосредственно внутрь устройства без резервуара;
- Не следует размещать устройство вблизи неустойчивых предметов или на неустойчивых поверхностях;
- Не следует эксплуатировать устройство в условиях высокой температуры, влажности или активного образования конденсата;
- В случае повреждения кабеля питания или неплотной посадки вилки питания в розетке не следует допускать до эксплуатации устройства детей или лиц, не ознакомленных с настоящим руководством;
- За исключением случаев обслуживания, не следует самостоятельно разбирать устройство, для проведения ремонта следует обратиться в службу послепродажной поддержки.

Технические характеристики

Наименование: Smartmi Supersonic Wave Humidifier

Модель: JSQ01ZM

Вес: 1.35 кг

Габариты: 200 x 200 x 251 мм

Объем резервуара: 2.25 л

Интенсивность увлажнения: до 200 мл/ч

Мощность: 24 Вт

Уровень шума: 38 дБ

Параметры входа: 220V ~50 Hz

Отказ от обязательств

Данное руководство пользователя опубликовано фирменным магазином Румиком. Изменения или исправления могут быть внесены в это руководство пользователя в связи с типографическими ошибками, неточностями текущих сведений или улучшениями программ и оборудования в любой момент и без предупреждения.

Все иллюстрации приведены исключительно для демонстрации и могут не представлять в точности фактическое устройство.