

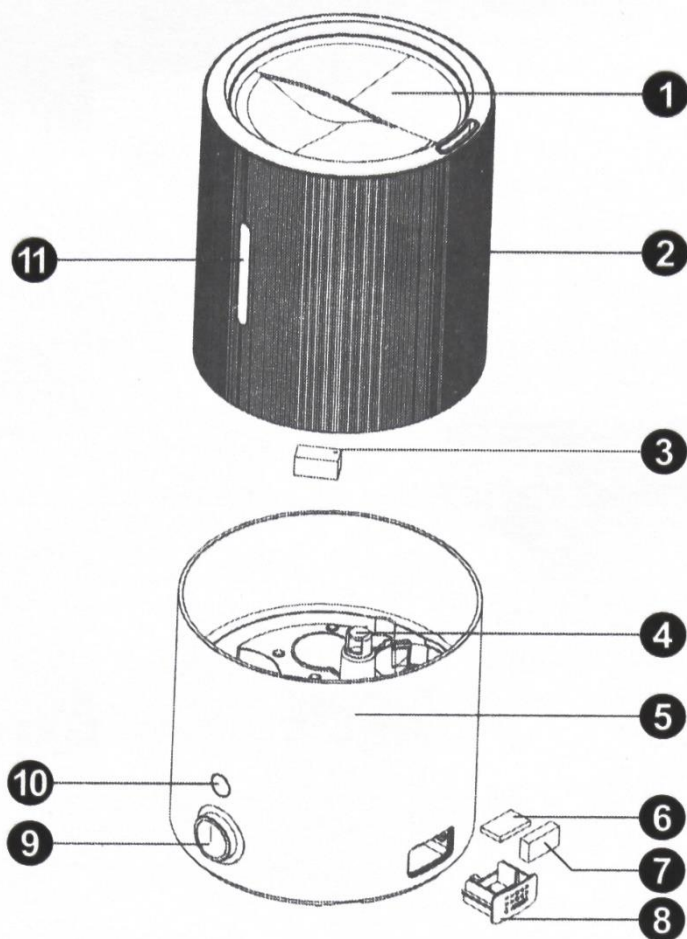


Руководство по эксплуатации
увлажнителя воздуха
Deerma Water Humidifier
для клиентов интернет-магазина «Румиком»

Благодарим Вас за выбор увлажнителя воздуха **Derma Water Humidifier!**

Перед началом эксплуатации, пожалуйста, внимательно ознакомьтесь с настоящим руководством.

Обзор продукта



Компоненты продукта

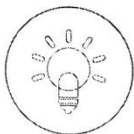
1. Крышка
2. Резервуар
3. Генератор ионов серебра
4. Выдувное отверстие
5. База
6. Масляные волокна
7. Масляная подушка
8. Лоток ароматизатора
9. Поворотная ручка
10. Выключатель подсветки
11. Шкала

*Генератор ионов серебра продается отдельно.

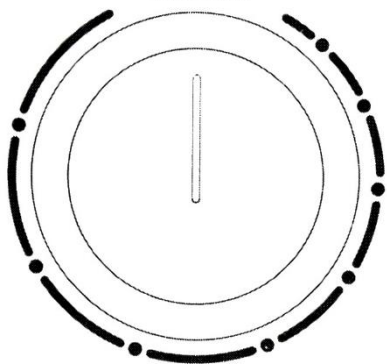
Примечание: Технические характеристики и внешний вид товара могут отличаться, приоритетную силу имеет реальный продукт.

Описание функций

Питание / Распыление (电源/雾量)



电源/雾量



1. После включения кабеля питания в розетку устройство издает однократный звуковой сигнал и переход в режим ожидания;
2. Поворотная ручка: вращайте поворотную ручку по часовой стрелке для включения устройства и увеличения мощности распыления;
3. Кнопка подсветки: нажмите на кнопку, чтобы включить оранжевую подсветку на основании устройства, повторное нажатие служит для выключения подсветки;
4. Защита от сухого хода: в случае нехватки воды устройство издает трехкратный звуковой сигнал и переходит в режим ожидания, при этом включается красная подсветка. В таком случае следует залить в резервуар воду и повернуть ручку до выключения устройства, затем повторить шаг 2 для включения.

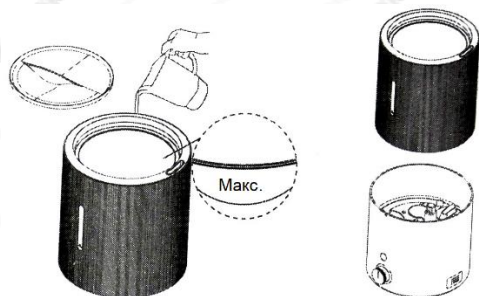
Важные примечания

- О способе эксплуатации: перед добавлением воды в резервуар следует снять верхнюю крышку и залить подходящий объем воды, также можно снять резервуар и наполнить его водой из-под крана.
- О скоплении воды: в увлажнителе для создания водяной дымки используется ультразвуковой вибрационный распылитель, поэтому у всех увлажнителей во внутренней канавке возможно скопление воды, это нормальное явление.
- О регулировке мощности: увлажнитель оснащен поворотной ручкой регулировки мощности, скопления воды вокруг увлажнителя в процессе работы означают избыточную влажность в помещении, в таком случае следует уменьшить мощность распыления до адекватного уровня.

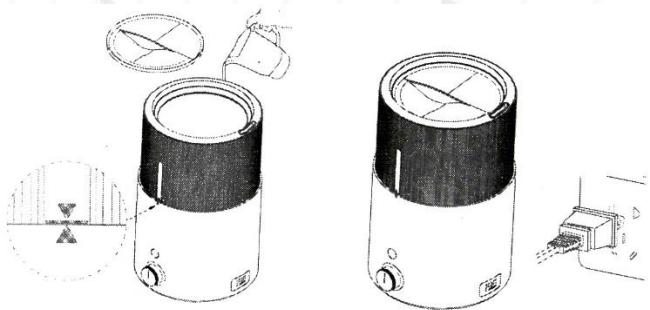
Эксплуатация продукта

Функция увлажнения

1. Залейте в резервуар воду до отметки максимального уровня
2. Установите резервуар на основание устройства



3. Выровняйте стрелку на резервуаре со стрелкой на основании устройства для правильной установки, закройте резервуар крышкой
4. Вставьте вилку питания в розетку для начала работы, предварительно убедившись в соответствии напряжения в сети требованиям к напряжению устройства.

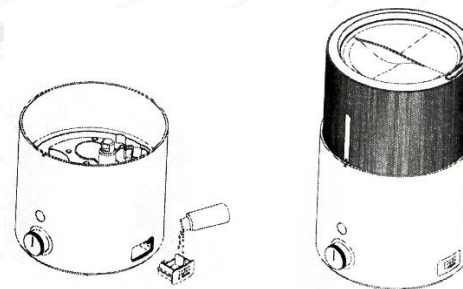


Важное примечание: объем воды в резервуаре не должен превышать максимальную отметку!

Функция ароматизации

1. Извлеките боковой лоток и добавьте в него несколько капель ароматического масла
2. Установите лоток обратно в корпус

Примечание: объем воды в резервуаре не должен превышать максимальную отметку, в противном случае возможны переливы и попадание воды в воздушные каналы устройства.



Очистка распылительных каналов

Двумя руками сначала толкните элемент распылительных каналов вперед до щелчка, затем потяните его вверх для извлечения.

Важное примечание: для очистки резервуара и его элементов во избежание их деформации не следует использовать воду температурой выше 50°C.

Очистка и обслуживание

Очистка устройства

1. Регулярно очищайте резервуар, внутренние каналы и распылительную шайбу, перед очисткой обязательно отключите устройство от сети;
2. Для очистки корпуса устройства протрите его мягкой тканью, смоченной водой температурой менее 40°C;
3. Следует регулярно менять воду в резервуаре и поддерживать чистоту внутренних компонентов;
4. Во избежание повреждения элементов не следует использовать жёсткие предметы для их очистки;
5. Не допускается использование химических чистящих средств;
6. При наличии осадка на внутренней поверхности резервуара, вы можете использовать специальный раствор. Растворите лимонную кислоту в воде, температурой 60°C (1 грамм лимонной кислоты на 10 мл воды). Нанесите раствор на поверхность и оставьте на 5 минут. Затем полностью удалите осадок;
7. Следует регулярно менять воду в резервуаре и поддерживать чистоту внутренних компонентов;
8. При длительном неиспользовании следует поддерживать устройство сухим.

Диагностика и устранение неисправностей

1. Устройство не включается

Анализ причин: устройство не включено в сеть, либо возникла неисправность;

Устранение: включите устройство в сеть. Если оно не заработало, обратитесь в центр послепродажного обслуживания.

2. Устройство включено в сеть, но не работает

Анализ причин: проверьте уровень воды в резервуаре;

Устранение: Добавьте в резервуар воды, а затем снова включите устройство.

3. Малый объем распыления

Анализ причин: скопление налета на распылителе, загрязнения в воде;

Устранение: очистите распылитель, замените воду на чистую.

4. Странный шум

Анализ причин: слишком мало воды в резервуаре, установка на неустойчивой поверхности.

Устранение: добавить воды в резервуар, установить устройство на устойчивой поверхности

Примечания по эксплуатации

1. Напряжение источника питания должно соответствовать номинальным требованиям устройства: 220-240V ~50/60 Hz;
2. Перед первым использованием устройства рекомендуется оставить его в помещении на 30 минут во избежание деформации элементов в связи с перепадами температуры;
3. Во избежание опрокидывания устройство следует размещать на ровной и устойчивой поверхности;
4. Во избежание деформации деревянных поверхностей, вызванной воздействием влаги, не следует размещать устройство на деревянных полах;
5. Во избежание повреждения иных устройств и предметов увлажнитель следует размещать на расстоянии не менее 2 метров от мебели и электронных устройств;
6. Устройство следует размещать вдали от источников тепла и вне зоны попадания прямых солнечных лучей;
7. При температуре окружающего воздуха ниже 0°C во избежание замерзания воды и повреждения устройства следует слить воду из резервуара и внутренних каналов;
8. Не допускается использование вилки питания при наличии на ней воды.;
9. Во избежание поражения электрическим током не следует прикасаться к вилке или розетке влажными руками;
10. Во время очистки или при длительном неиспользовании следует отключить устройство от электросети;
11. В случае возникновения неисправности устройства, ремонт или замену должны производить производитель или авторизованный и квалифицированный специалист;
12. Не допускается самостоятельная эксплуатация устройства детьми, инвалидами, людьми с нарушениями психики или работы органов, а также людьми без необходимого опыта и знаний;
13. Не допускается повреждение вилки или кабеля питания;
14. Во избежание возгорания, ударов током или иных рисков не допускаются самостоятельные попытки разбора и ремонта устройства;
15. Регулярно очищайте вилку и кабель питания от пыли и иных загрязнений. Очистку рекомендуется производить сухой тканью;
16. Не закрывайте воздухозаборник или сопло устройства во время работы (в том числе полотенцем или др. тканями);
17. Не добавляйте в резервуар эфирные масла других производителей, не сертифицированные или не разрешенные к использованию компанией Deerma;
18. При добавлении воды отключите устройство от сети;

Примечания по эксплуатации

19. Использовать устройство следует при положительной температуре окружающего воздуха в пределах 5-40°C;
20. Во избежание повреждения устройства не допускается добавление в резервуар воды температурой свыше 40°C;
21. Пожалуйста, не превышайте допустимый максимальный объем наполнения;
22. При температуре окружающего воздуха ниже 0°C во избежание замерзания воды и повреждения устройства следует слить воду из резервуара и внутренних каналов;
23. Не следует помещать во внутренние каналы устройства металлические предметы, химические реактивы или чистящие средства;
24. При перемещении устройства, мойке или добавлении воды, необходимо предварительно отключить его от сети. Не следует передвигать устройство во время работы;
25. Перед сливом воды из устройства необходимо предварительно отключить его от сети;
26. Ни в коем случае не допускается добавление воды в отверстие для распыления или вентиляционные отверстия;
27. При очистке устройства избегайте попадания воды на электронные компоненты;
28. Не следует разбирать составные компоненты устройства.

Технические характеристики

Наименование: Deerma Water Humidifier
Модель: DEM-SJS100
Объем: 5 литров
Габариты: 224 x 208 x 330 мм
Мощность: 25 Вт
Обслуживаемая площадь: 20-25 м²
Уровень шума: 35 дБ
Параметры входа: 220V ~50 Hz
Рабочая температура: От -20° до +45°C