

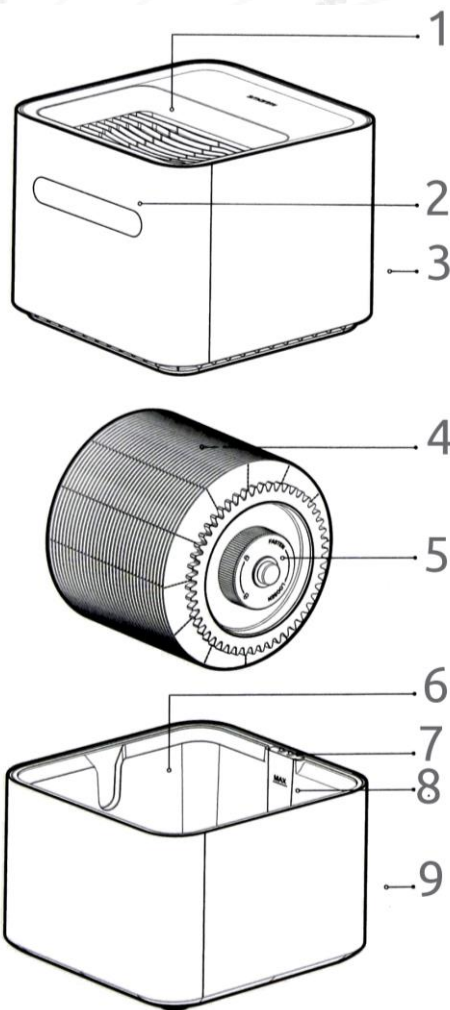


Руководство по эксплуатации
испарительного увлажнителя воздуха
Smartmi Air Humidifier 2
для клиентов интернет-магазина «Румиком»

Благодарим Вас за выбор испарительного увлажнителя воздуха **Smartmi Air Humidifier 2!**

Перед началом эксплуатации, пожалуйста, внимательно ознакомьтесь с настоящим руководством.

Обзор продукта



Компоненты продукта

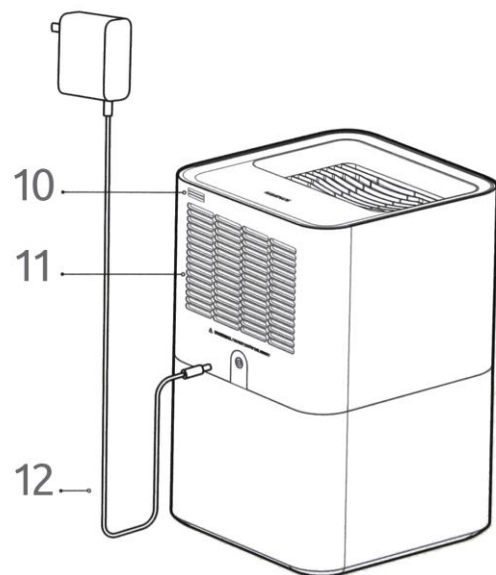
1. Решетка выдува/заливное отверстие
2. Панель управления
3. Верхний кожух
4. Испарительный барабан
5. Поворотная ручка испарительного барабана
6. Резервуар
7. Щуп проверки уровня воды
8. Отметка верхнего уровня воды
9. Нижний корпус

Температура окружающей среды для работы: 10-40°C

Относительная влажность: не более 80% (При температуре 25°C)

Технические характеристики и внешний вид товара могут отличаться, приоритетную силу имеет реальный продукт.

Обзор продукта

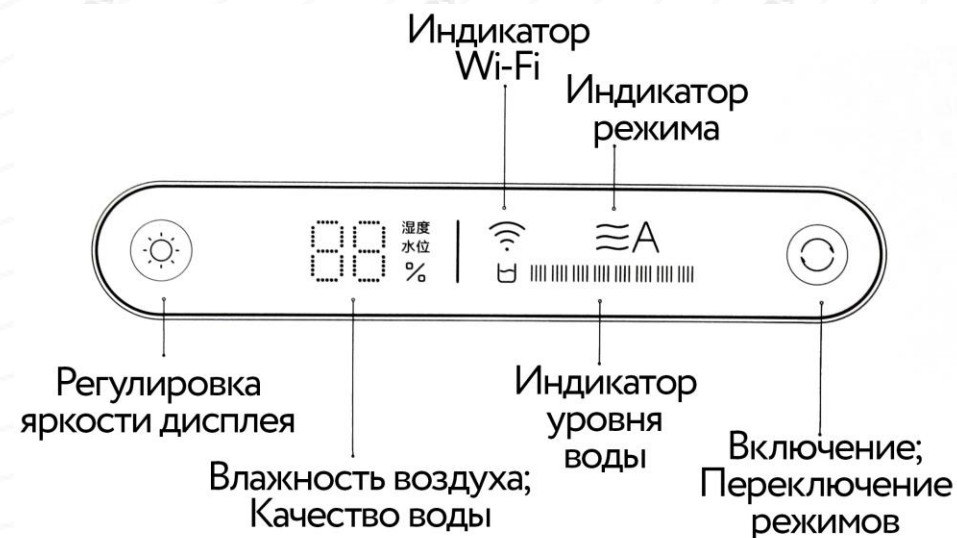


10. Датчик температуры и влажности

11. Вентиляционная решетка

12. Блок питания

Обзор продукта



Доступно 4 режима работы:

низкая скорость, средняя скорость, высокая скорость, автоматический режим (автоматическая скорость вращения барабана в зависимости от влажности воздуха и настроек в приложении).

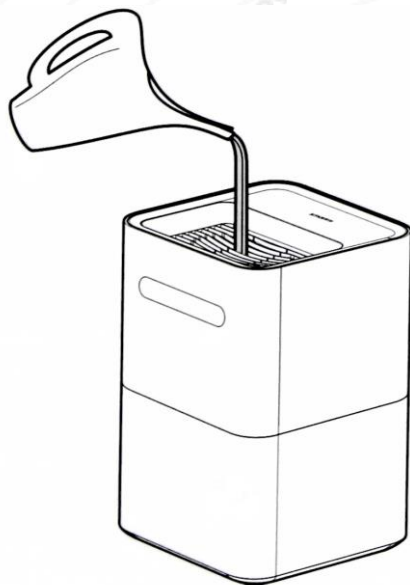
Примечание: при минимальном уровне воды индикатор уровня начинает мигать красным. При превышении максимального уровня воды индикатор мигает в полную яркость. В процессе добавления воды ее уровень отображается на дисплее, во время работы дисплей показывает относительную влажность воздуха.

Эксплуатация

Добавление воды

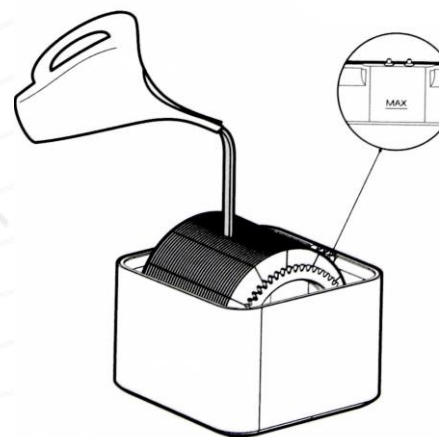
Подходящая вода: водопроводная вода, минеральная вода, дистиллированная вода

Через заливное отверстие



Когда устройство включено, залить воду можно непосредственно через решетку. При этом индикатор уровня воды в резервуаре изменяется в соответствии с добавленным объемом воды, когда индикатор горит в полную яркость, следует прекратить добавление воды

Через резервуар



Перед установкой верхнего кожуха воду можно залить непосредственно в резервуар до максимальной отметки (Выступ с отметкой "MAX").

Примечание: при превышении максимального уровня воды индикатор уровня будет мигать, а устройство будет издавать звуковой сигнал. В таком случае следует незамедлительно прекратить добавление воды.

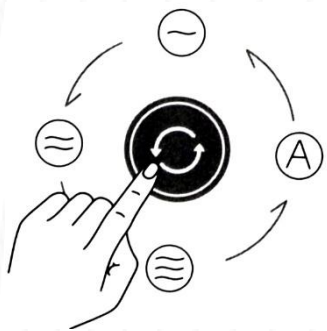
Эксплуатация

Информация о функциях

Включение и настройка режимов

Короткое нажатие на кнопку включения и выбора режимов служит для начала работы увлажнителя, по умолчанию включается автоматический режим, с помощью последующих нажатий на кнопку можно переключать режимы. Для выключения устройства следует зажать кнопку на 2 секунды. При последовательном одинарном нажатии на кнопку включения и выбора режимов сначала включается 1 режим, затем 2 режим, затем 3 режим, затем автоматический режим.

Настройка яркости



Для настройки яркости дисплея служит кнопка регулировки яркости дисплея, позволяющая включить высокую яркость, низкую яркость или выключить подсветку.

Сброс Wi-Fi

Для сброса подключения по Wi-Fi следует на 5 секунд зажать кнопку регулировки яркости дисплея и кнопку включения и выбора режима, после сброса будет мигать индикатор Wi-Fi, а устройство перейдет в режим ожидания подключения.

Подключение к приложению Mi Home

Используйте продукт с приложением Mi Home



Чтобы загрузить приложение, выполните поиск по запросу «Mi Home» в Google Play или AppStore.

Кроме того, приложение можно загрузить отсканировав QR-код (для Android-устройств).

Примечание: в связи с обновлением ПО фактический список действий для подключения может отличаться, пожалуйста, следуйте подсказкам на экране.

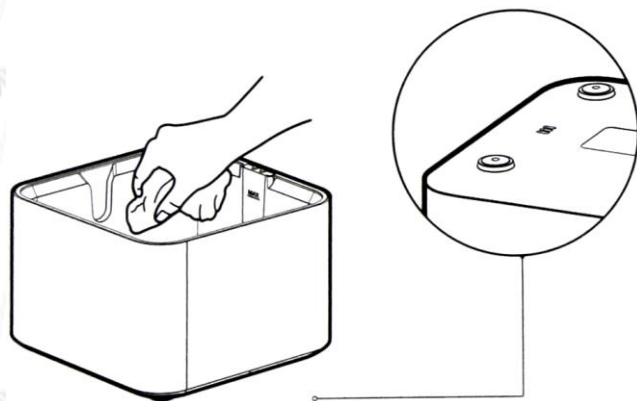
Уход и обслуживание

Приведенные ниже операции допускается производить только при остановке работы устройства и его отключении от сети питания

Очистка резервуара

Для предотвращения образования в резервуаре неприятного запаха и поддержания чистоты его следует очистить чистой водой и протереть мягкой тканью.

В основании резервуара есть сливное отверстие, при полной очистке резервуара или при избытке воды следует использовать сливное отверстие для опустошения резервуара. Очистку резервуара рекомендуется производить не реже раза в неделю или в зависимости от окружающих условий



Режим высушивания

Включенный режим

Когда уровень воды в резервуаре опускается ниже 10%, устройство может продолжать работу в течение 8 часов, при этом с помощью обдува высушивая остатки влаги в резервуаре, предотвращая загрязнение и появление неприятных запахов.

Выключенный режим

Когда уровень воды в резервуаре падает ниже 10%, устройство автоматически прекращает работу.

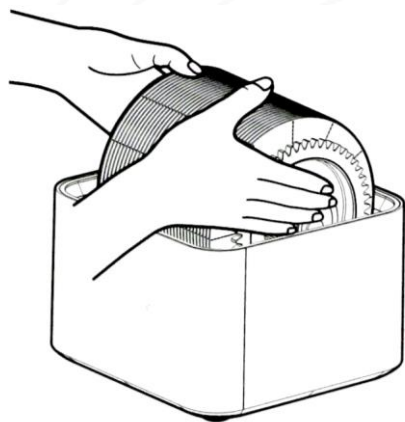
Примечание: режим высушивания можно включить или выключить в приложении MiHome.

Важно: для очистки допускается использовать только чистую воду комнатной температуры без добавления чистящих средств. После окончания использования следует своевременно опустошить резервуар и слить воду из внутренних канавок корпуса во избежание загрязнений и формирования условий для размножения бактерий.

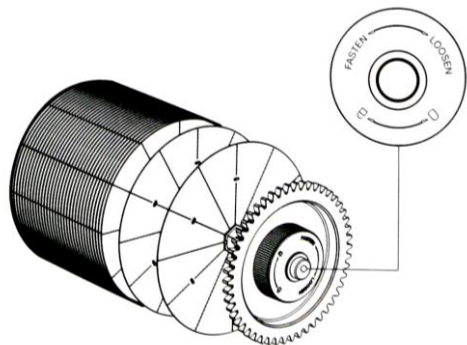
Уход и обслуживание

Очистка испарительного барабана

Испарительный барабан можно извлечь из корпуса устройства и очистить с помощью чистой воды и мягкой ткани. Повернув поворотную ручку испарительного барабана, можно по отдельности снять его составляющие пластины для очистки.



Как показано на рисунке, для снятия испарительных пластин следует повернуть ручку по часовой стрелке.



Важные примечания

- При перемещении следует отключить устройство и извлечь адаптер питания из розетки, а также удалить воду из резервуара
 - Установку устройства следует производить в строгом соответствии с руководством по эксплуатации, при неправильной установке возможен риск получения электротравм, возгорания, ущерба здоровью и иных угроз.
 - Не следует подключать не полностью собранное устройство к сети питания
- Во избежание возгорания, получения электротравм или повреждения устройства эксплуатацию блока питания следует проводить согласно следующим указаниям:
- Блок питания следует подключать в совместимую розетку.
 - Не следует перекручивать, чрезмерно изгибать или сворачивать кабель.
 - Перед проведением обслуживания или передвижением устройства его питание следует отключить.
 - Для питания устройства следует использовать комплектный блок питания. В случае повреждения блока питания или кабеля во избежание рисков следует обратиться к производителю или в авторизованный сервисный центр за заменой.

Меры безопасности

- В случае возникновения аномального шума, запаха, нагрева или других посторонних явлений во время работы устройства следует незамедлительно прекратить его использование;
- Не следует помещать пальцы или другие предметы в защитные элементы, подвижные элементы или решетки для забора и отвода воздуха;
- Во избежание образования засоров и препятствий движению потока воздуха не следует размещать волосы или ткань вблизи устройства;
- Во время работы не следует опираться на устройство или наклонять его;
- При использовании с бытовыми газовыми приборами (Газовая плита, нагреватель и пр.) во избежание отравления продуктами горения в помещении следует обеспечить постоянную вентиляцию;
- Скопление воды в корпусе может привести к сбою в работе сигнала возврата, это не влияет на нормальное использование устройства, после очистки или высыхания оно сможет восстановить нормальную работу;

Во избежание возгорания, получения электротравм или ущерба здоровью и собственности не следует использовать устройство в следующих случаях:

- Корпус устройства наклонен, что может привести к неправильному считыванию уровня воды и ее переливам, при эксплуатации устройство следует размещать на ровной поверхности;
- Рядом с устройством есть наклоненные или неустойчивые предметы;
- Размещение в ванной или иных местах с повышенной влажностью, температурой или образованием конденсата;
- Не допускается эксплуатация устройства лицами с нарушениями интеллектуального или физического развития, а также лицами без достаточного опыта или подготовки (Включая детей) за исключением случаев использования под надзором или руководством лица, отвечающего за их безопасность;
- Не допускается самостоятельный разбор устройства за исключением случаев обслуживания, для проведения ремонта следует обратиться в службу клиентской поддержки.

Технические характеристики

Наименование: Smartmi Air Humidifier 2

Модель: CJXJSQ04ZM

Габариты: 240 x 240 x 363 мм

Вес: 4.3 кг

Объем резервуара: 4 л

Скорость испарения: 260 мл/ч

Уровень шума: <50 дБ

Мобильное приложение: Mi Home

Тип подключения: Wi-Fi IEEE 802.11 b/g/n, 2.4 GHz

Номинальная мощность: 8 Вт

Параметры входа: 100-240V ~50/60 Hz