

ИСТРУКЦИЯ

КРЕПЛЕНИЕ СОЛНЕЧНОЙ ПАНЕЛИ С ИСПОЛЬЗОВАНИЕМ КРОНШТЕЙНА ЕГЕРЬ Кронштейн 4

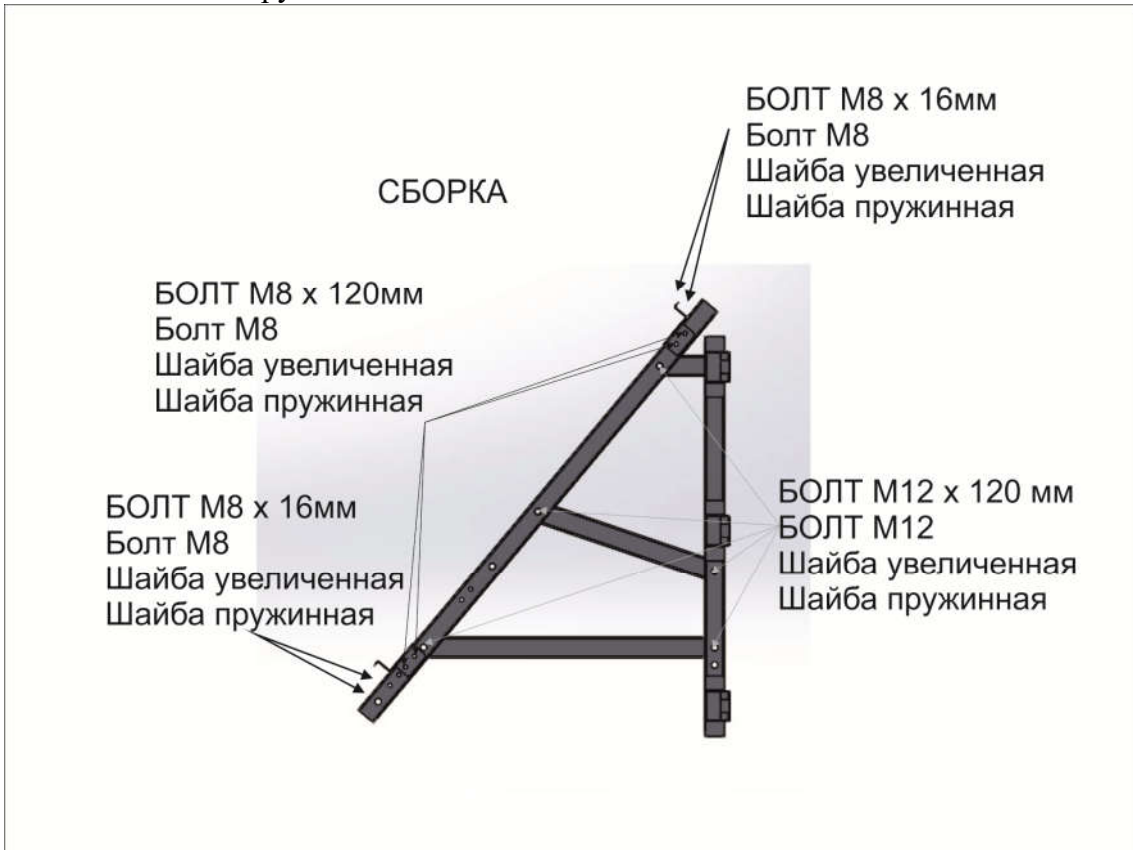
Для монтажа солнечных батарей мощностью 200 – 350 Ватт

Со сторонами 808±3 мм 994±3 мм 1050±3мм

1. Снять упаковку

2. Комплектность крепежа:

- Болты шайбы и пружинные шайбы гайки M12 – 5шт
- Болты шайбы и пружинные шайбы гайки M8x100 – 4 шт
- Болты шайбы и пружинные шайбы гайки M8x20 – 4 шт

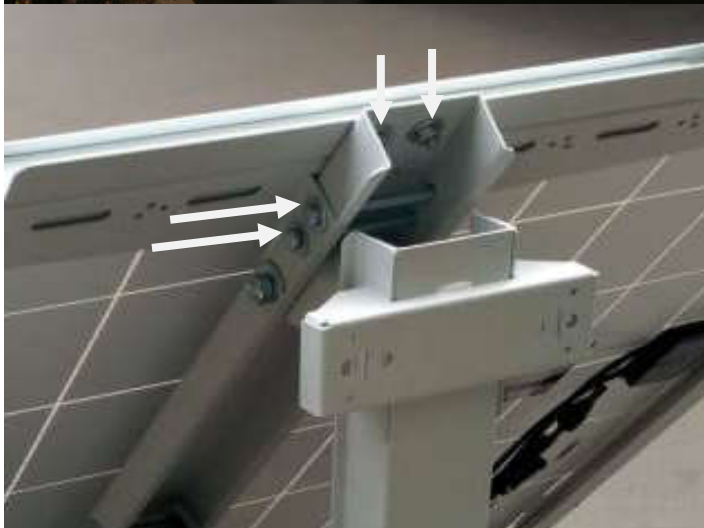
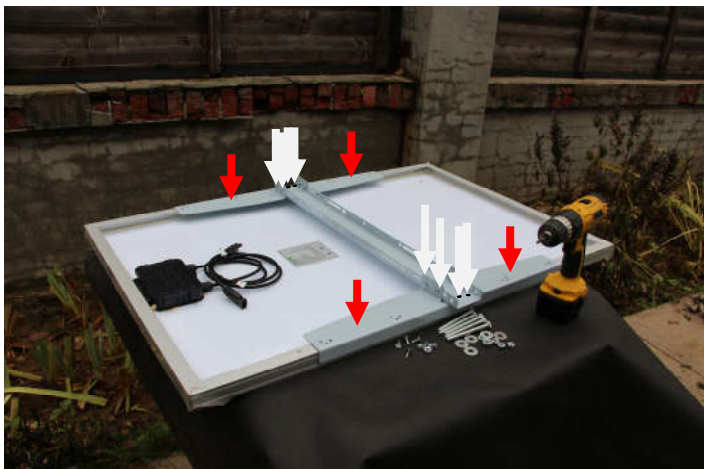


3. Крепление кронштейна и солнечной панели:

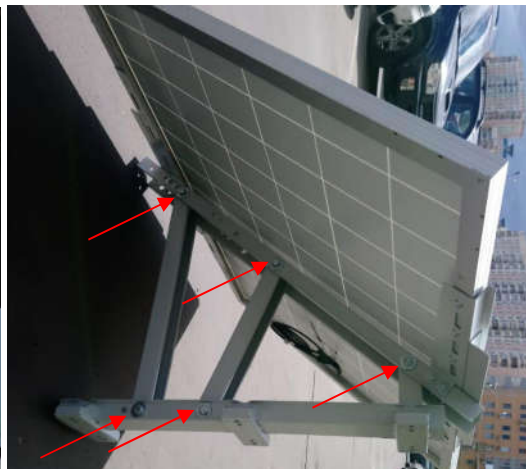
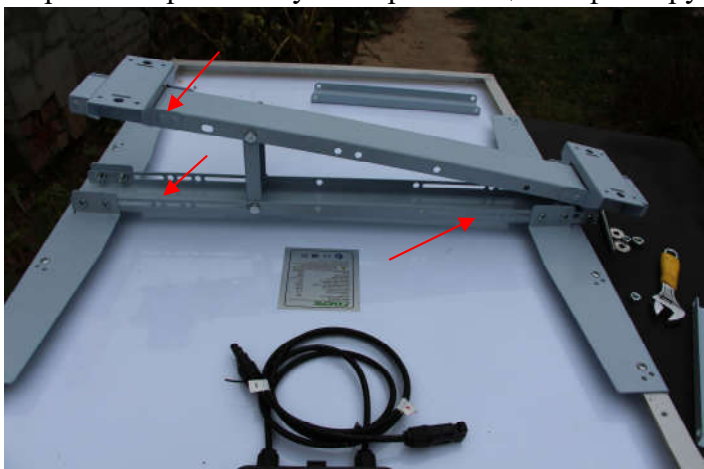
- Положить солнечную панель горизонтально.



- Вставляем опоры солнечной батареи в наклонную планку подгоняем размеры под солнечную панель.
- Фиксируем опоры на направляющей 4 болтами M8x100, шайбами, гайками из крепежного комплекта.
- Фиксируем опоры на направляющей 4 болтами M8x20, шайбами, гайками из крепежного комплекта.

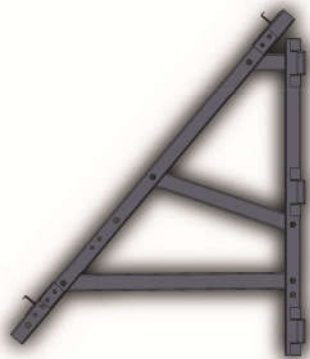


- Фиксируем опоры солнечной батареи к ней болтами или клепками в отверстия.
- Крепим вертикальную направляющую и фиксируем болтом/шайбами/гайкой M12x100.

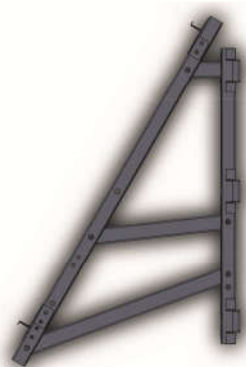


- Выставляем угол солнечной панели распорками и болтами /шайбами/гайками М12х100

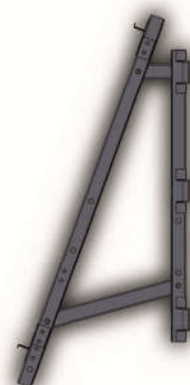
УГОЛ 50°



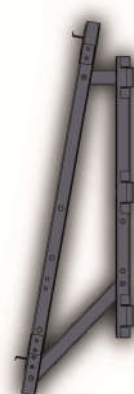
УГОЛ 60°



УГОЛ 70°

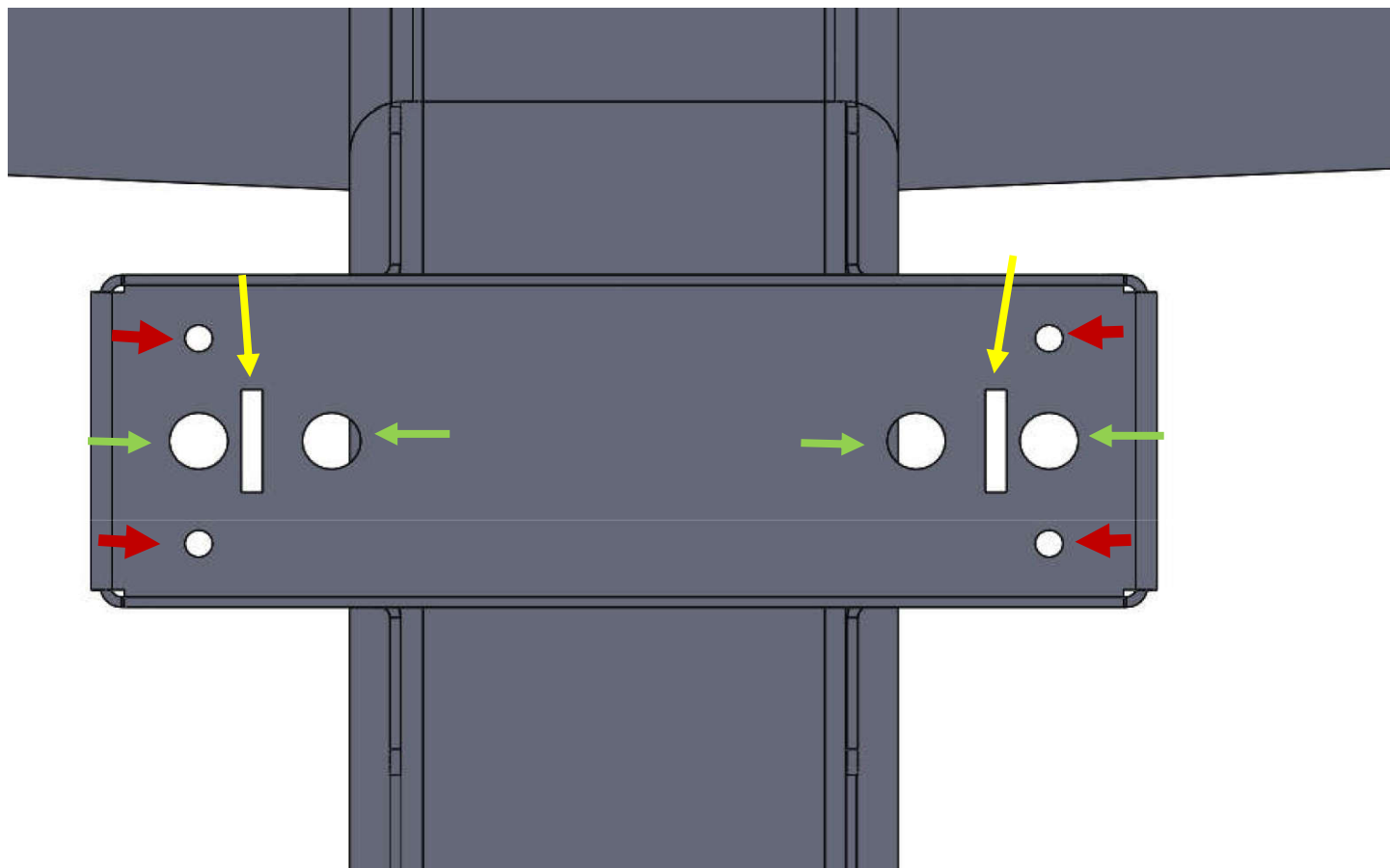


УГОЛ 80°



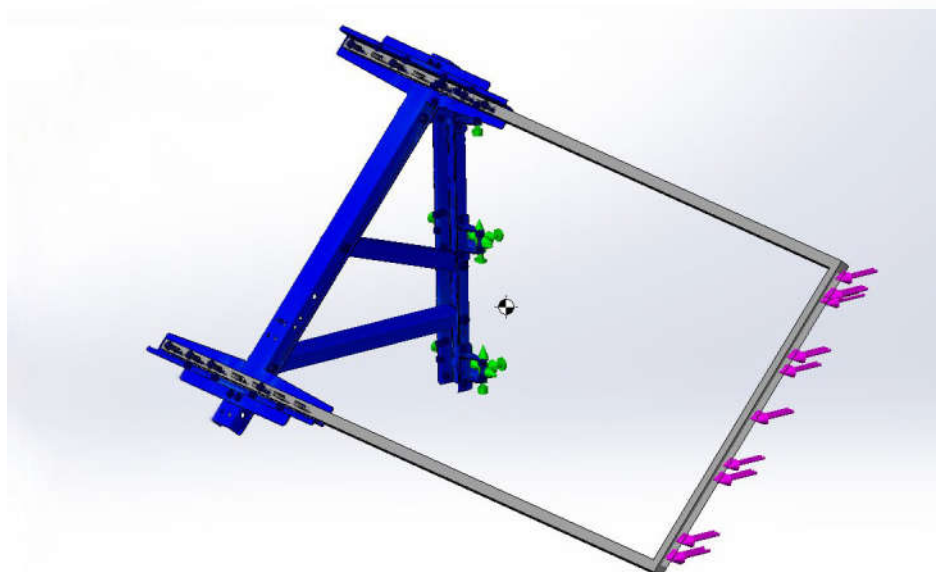
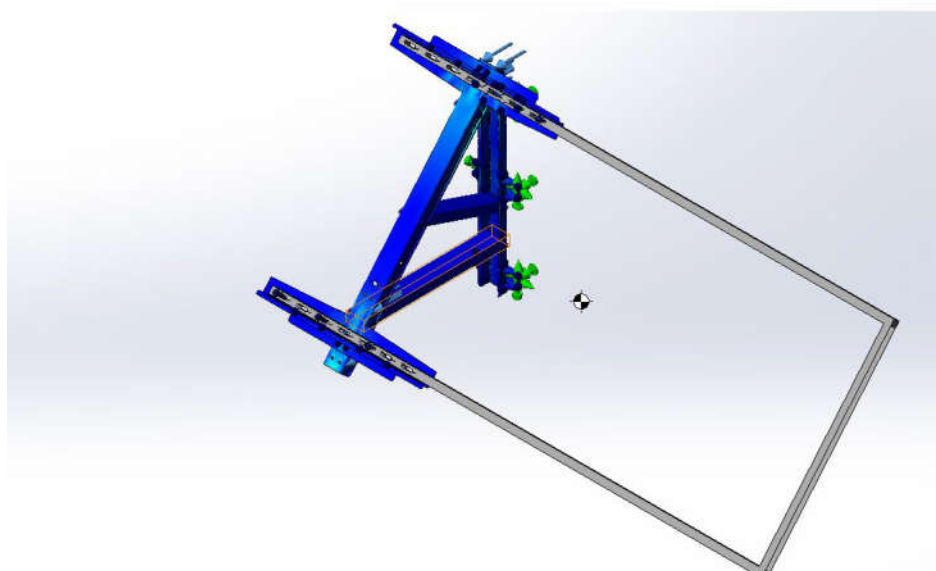
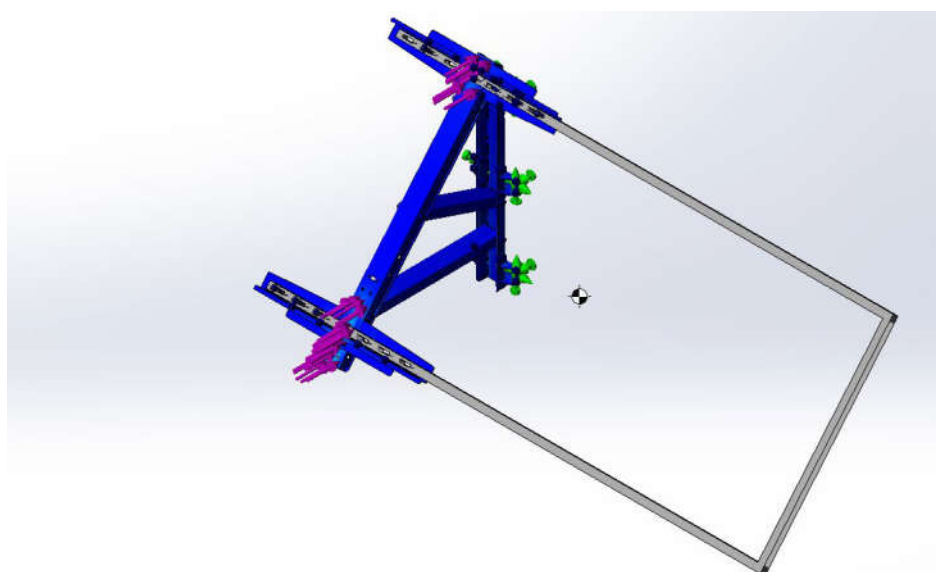
Кронштейн собран !

Фиксируем Кронштейн Егерь Лайт к крыше , стене, столбу, дереву.



- Крепление на стены крышу столбы болты , анкера, саморезы, гвозди
- Крепление к столбу U хомутами или согнутыми U образом шпильками M10-M14
- Крепление к столбу металлической лентой стяжкой.

Максимально допустимые нагрузки на кронштейн по оси кронштейна 1.5 тонны на кручение плечом 1.5 метра 1 тонна

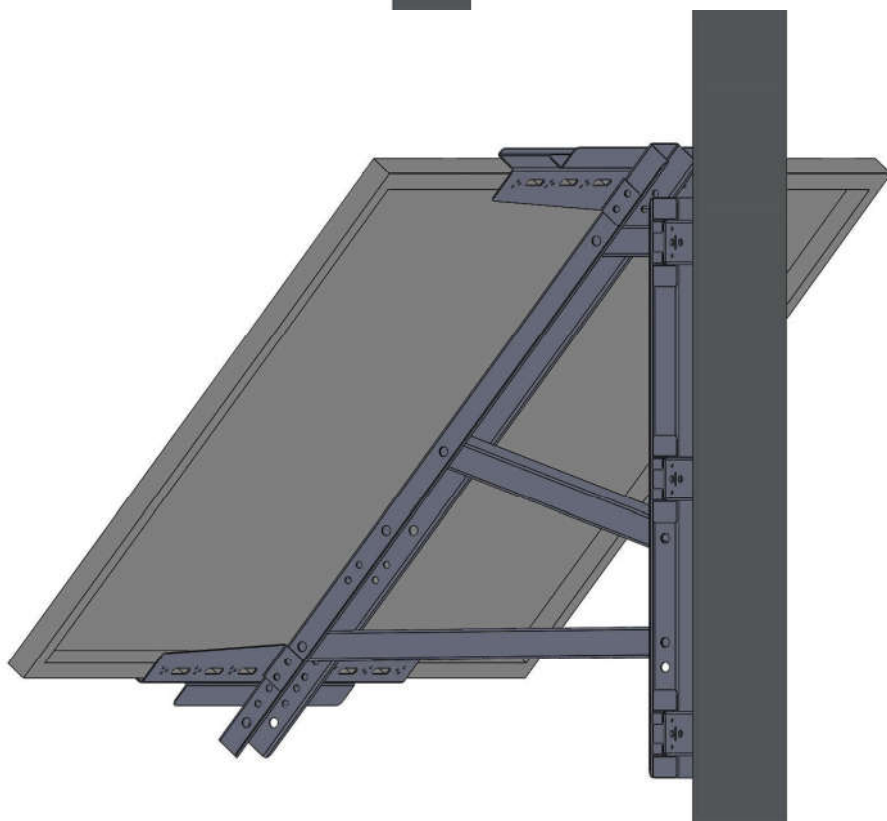
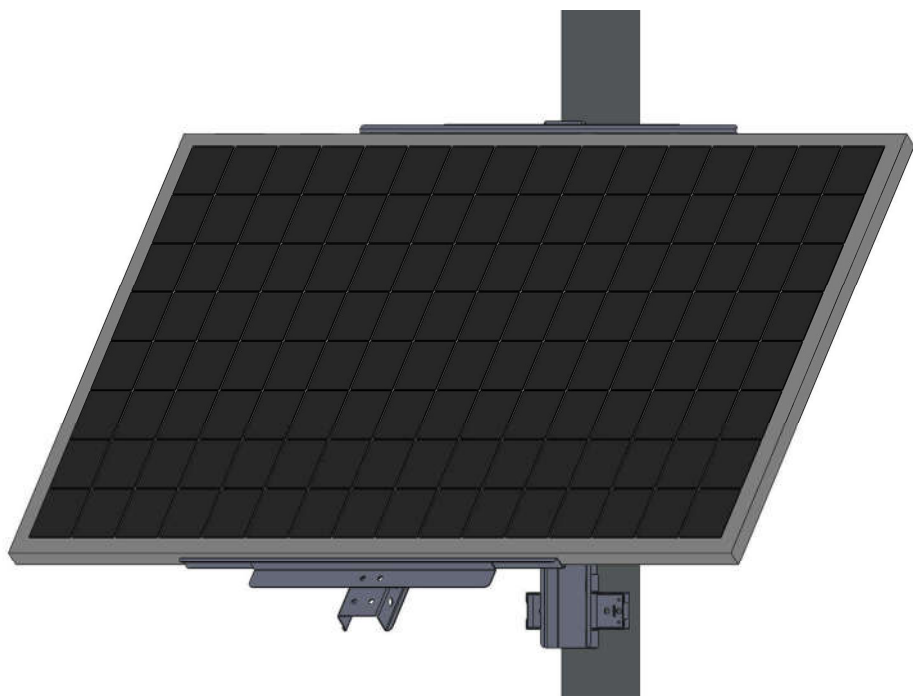




Все кронштейн повешен!

Сборка солнечных электростанций с помощью Кронштейна Егерь Кронштейн 4

1 Солнечная батарея 200-350 Ватт на Столб или Стену



2 x Солнечные батареи 200-350 Ватт на столб или стену.

Кронштейн 4 + 2 рейлинга 2,1 м или Кронштейн 4 + 2 x Перфопрофиля 40x30x2 мм 3 м

