



Руководство по эксплуатации
PV Grid-Connected Inverter
Модель изделия: Sunny Dog Series(1.1K-3KTL)
Версия документа 1.0(2014.07.20)

Shenzhen SOFARSOLAR Co.,Ltd

Внимание

Данное руководство содержит важные указания по безопасности, которые должны соблюдаться при установке и техническом обслуживании оборудования.

Сохраните эту инструкцию!

Данное руководство должно считаться неотъемлемой частью оборудования и должна быть доступна в любое время для всех, кто взаимодействует с оборудованием. Руководство должно всегда сопровождать оборудование, даже когда оно передается другому пользователю или области.

Декларация Об Авторском Праве

Авторское право на данное руководство принадлежит Shenzhen SOFARSOLAR Co., Ltd. Любая корпорация или частное лицо не должны заниматься плагиатом, копировать частично или копировать его полностью (включая программное обеспечение и т. д.), и никакое воспроизведение или распространение в любой форме и любым способом. Все права защищены. SOLARSOFAR оставляет за собой право окончательной интерпретации. Данное руководство может изменяться в соответствии с отзывами Пользователей или заказчика.

Shenzhen SOFARSOLAR Co., Ltd.

ADD: 3A, Huake Building, East Tech. Park, Qiaoxiang
Road, Nanshan District, Shenzhen, China

[Http://www.sofarsolar.com](http://www.sofarsolar.com)

P. C. : 518000

E-mail: service@sofarsolar.com

Введение

Пожалуйста, внимательно прочтите инструкцию по эксплуатации перед установкой, эксплуатацией или техническим обслуживанием. Данное руководство содержит важные указания по безопасности и инструкции по установке, которые должны соблюдаться при установке и техническом обслуживании оборудования.






Это руководство описывает сборку, установку, ввод в эксплуатацию и техническое обслуживание инверторов серии Sunny Dog.

SOFAR1100TL SOFAR1600TL SOFAR2200TL SOFAR2700TL SOFAR3000TL

Данное руководство предназначено для квалифицированного специалиста (специалиста по поддержке и обслуживанию).

Используемые знаки


Данное руководство предоставляет информацию по безопасному использованию оборудования. Внимательно изучите следующие символы, которые используются в данном руководстве.

 Опасность	<p>Указывает на опасную ситуацию, которая, если ее не избежать, приведет к смерти или серьезной травме.</p>
 Предупреждение	<p>Указывает на опасную ситуацию, которая, если ее не избежать, может привести к смерти или серьезной травме.</p>
 Осторожно	<p>Указывает на опасную ситуацию, которая, если ее не избежать, может привести к незначительной или умеренной травме.</p>
 Внимание	<p>Обозначает потенциальные риски, которые, если их не избежать, могут привести к неисправности оборудования или повреждению имущества.</p>
 Примечание	<p>Даются советы, имеющие важность для оптимальной работы продукта.</p>

Оглавление

1. Основная информация по безопасности.....	5
1.1. Информация по технике безопасности.....	5
1.2. Символы и сигналы.....	8
2. Характеристики изделия.....	9
2.1. Идентификация изделия.....	9
2.2. Описание функций.....	12
2.3. Кривая эффективности.....	13
3. Установка.....	14
3.1. Установочный процесс.....	14
3.2. Проверка перед установкой.....	14
3.3. Инструменты.....	17
3.4. Определение места установки.....	19
3.5. Перемещение инвертора.....	20
3.6. Установка инвертора.....	21
4. Электрическое соединение.....	22
4.1. Электрическое соединение.....	23
4.2. Подключение кабелей PGND.....	23
4.3. Подключение кабелей входной мощности постоянного тока (DC).....	25
4.4. Подключение кабелей выходной мощности переменного тока (AC).....	27
4.5. Подключение коммуникационных кабелей.....	31
4.6. Способ соединения.....	34
5. Запуск инвертора.....	38
5.1. Проверка безопасности перед запуском.....	38
5.2. Включение инвертора.....	38
6. Интерфейс работы.....	39
6.1. Эксплуатация и индикаторная панель.....	39
6.2. Стандартный интерфейс.....	40
6.3. Основной интерфейс.....	43
6.4. Онлайн обновление программного обеспечения.....	49
7. Устранение неисправностей и ремонт.....	51
7.1. Устранение неисправностей.....	51
7.2. Обслуживание.....	55
8. Технические данные.....	56
8.1. Параметры входа постоянного тока (DC).....	56
8.2. Параметры выхода переменного тока (AC).....	57
8.3. Эффективность, безопасность и защита.....	57
8.4. Общие сведения.....	58
9. Руководство по быстрой установке.....	59
9.1. Настройка сети.....	59
9.2. Регистрация на SolarMAN Portal.....	68
9.3. Вход на SolarMAN Portal для управления электростанцией.....	70
10. Гарантия качества.....	72

1. Основная информация по безопасности

 <p>Примечание</p>	<p>Если у вас возникли вопросы или проблемы со следующей информацией, пожалуйста, свяжитесь с Shenzhen SOFARSOLAR Co., Ltd.</p>
--	---

1.1. Информация по технике безопасности

Прочтите и изучите инструкцию данного руководства. Ознакомьтесь с соответствующими символами безопасности в этом пункте, затем начните установку и отладку оборудования. По данным национальных и государственных требований, прежде чем подключить сеть, вы должны получить разрешение энергетического отдела. Выполнять работу должен только квалифицированный инженер-электрик. Перед тем, как устанавливать оборудование, вы должны отключить питание высокого напряжения солнечной батареи. Вы также можете открыть выключатель Solar Array Combiner, чтобы отключить высокое напряжение. Иначе, могут быть вызваны серьезные травмы.

Квалифицированные лица

Клиент должен убедиться, что оператор имеет необходимые навыки и подготовку для выполнения своей работы. По соображениям безопасности, только квалифицированный электрик, который прошел обучение и / или продемонстрировал навыки и знания в строительстве и в эксплуатации данного устройства, может установить данный преобразователь. Shenzhen SOFARSOLAR Co., Ltd. не несет никакой ответственности за порчу имущества и травмы из-за любого неправильного использования.

Требования по установке

Установите и запустите инвертор согласно следующим разделам. Установите инвертор на подходящую опору (например, стена и компоненты и т.д.). Убедитесь, что инвертор размещен вертикально. Выберите подходящее место для установки электрического оборудования. Поддерживайте надлежащую вентиляцию, убедитесь, что есть достаточно воздуха для охлаждения.







Требования к транспортировке

Если у вас возникнут проблемы с упаковкой, которые могут привести к поломке инвертора, или были найдены какие-либо видимые повреждения, немедленно уведомите ответственную транспортную компанию. Вы можете обратиться за помощью к подрядчику или Shenzhen SOFARSOLAR Co., Ltd. в случае необходимости. Транспортировка оборудования, особенно по дороге, должна осуществляться с помощью подходящих способов и средств для защиты компонентов (в частности, электронных компонентов) от сильных ударов, влажности, вибрации и т.д.



Электрическое соединение

Пожалуйста, соблюдайте все правила для предотвращения несчастных случаев при работе с инвертором тока.



 <p>Опасность</p>	<p>Перед подключением электричества, убедитесь, что используете светонепроницаемый материал для покрытия фотоэлектрических модулей или для отключения DC переключателя фотоэлектрической станции. При попадании солнечного света, фотоэлектрическая станция будет производить опасное напряжение!</p>
 <p>Предупреждение</p>	<p>Все работы по монтажу осуществляются только профессиональным электриком!</p>

 Внимание	<p>Подключение инвертора к сети возможно только после получения разрешения от энергокомпании и завершения всех необходимых работ профессиональным инженером-электриком.</p>
 Примечание	<p>Нельзя удалять или портить ярлык и открывать инвертор. Иначе, Sofarsolar не обеспечит сервис и обслуживание!</p>

Эксплуатация

 Опасность	<p>Касание к электросети или терминальному оборудованию может привести к смерти от поражения электрическим током или пожару!</p> <ul style="list-style-type: none"> • Не касайтесь контактов или проводов, которые подключаются к цепи питания; • Обратите внимание на подключение к сети и документы безопасности.
 Внимание	<p>Некоторые внутренние компоненты сильно нагреваются во время работы инвертора. Пожалуйста, надевайте защитные перчатки!</p>

Техническое обслуживание и ремонт

 Опасность	<ul style="list-style-type: none"> - Отключайте компоненты солнечной батареи и электросеть, перед какими-либо ремонтными работами; - Техническое обслуживание или ремонт могут осуществляться только после отключения выключателя постоянного тока и переключателя переменного тока (на 5 минут позже).
 Внимание	<ul style="list-style-type: none"> - После устранения неисправностей инвертор должен снова работать. Если необходимы какие-либо ремонтные работы, свяжитесь с местным авторизованным сервисным центром; - Не открывайте внутренние компоненты инвертора. Shenzhen SOFARSOLAR Co., Ltd. не несет ответственности за убытки от этого.

ЭМС/ Уровень шума инвертора

Электромагнитная Совместимость (ЭМС) относится к одной из функций электрического оборудования. Не оказывает плохого воздействия на окружающую среду. Таким образом, ЭМС является символом качества электрооборудования.





Шумо-иммунный знак: иммунитет к внутренним электрическим помехам.

Внешняя помехоустойчивость: устойчивость к электромагнитным помехам во внешней системе.

Уровень шума: влияние электромагнитного излучения на окружающую среду.

1.2. Символы и сигналы

Символы безопасности

 Опасность	<p>Электромагнитное излучение от инвертора может быть вредным для здоровья! Во время работы инвертора находитесь на расстоянии не менее 20 см от него.</p>
 Осторожно	<p>Предупреждение получения ожогов от горячих деталей корпуса! Во время работы можно касаться только дисплея и ключевых частей инвертора.</p>
 Внимание	<p>Солнечной батарее должна быть подключена к земле в соответствии с требованиями энергокомпании! - Чтобы защитить систему и обеспечить безопасность персонала, границы фотоэлектрической системы и инвертора должны быть надежно заземлены.</p>
 Предупреждение	<p>Обеспечьте входное напряжение постоянного тока < макс. напряжение постоянного тока. Перенапряжение может привести к повреждению инвертора или другим потерям, которые не будут включены в гарантию!</p>

Знаки на инверторе

Есть некоторые символы, которые относятся к безопасности инвертора. Пожалуйста, прочтите и изучите содержание символов, затем начните установку.

	<p>Есть остаточное напряжение в инверторе! Прежде, чем открывать оборудование, оператор должен подождать пять минут, чтобы полностью обеспечить разряд емкости.</p>
	<p>Будьте осторожны, высокое напряжением.</p>
	<p>Будьте осторожны, высокая температура.</p>
	<p>Соответствие европейским стандартам.</p>
	<p>Точки подключения заземления.</p>
	<p>Указание на степень защиты оборудования в соответствии со стандартом IEC 70-1 (EN 60529 июнь 1997 года).</p>
	<p>Положительный полюс и отрицательный полюс входного напряжения (DC).</p>

2. Характеристики изделия

2.1. Идентификация изделия

Области использования

Серия Sunny Dog — это фотоэлектрический инвертор, который преобразует постоянный ток фотоэлектрического генератора в переменный ток и подает его в сеть.

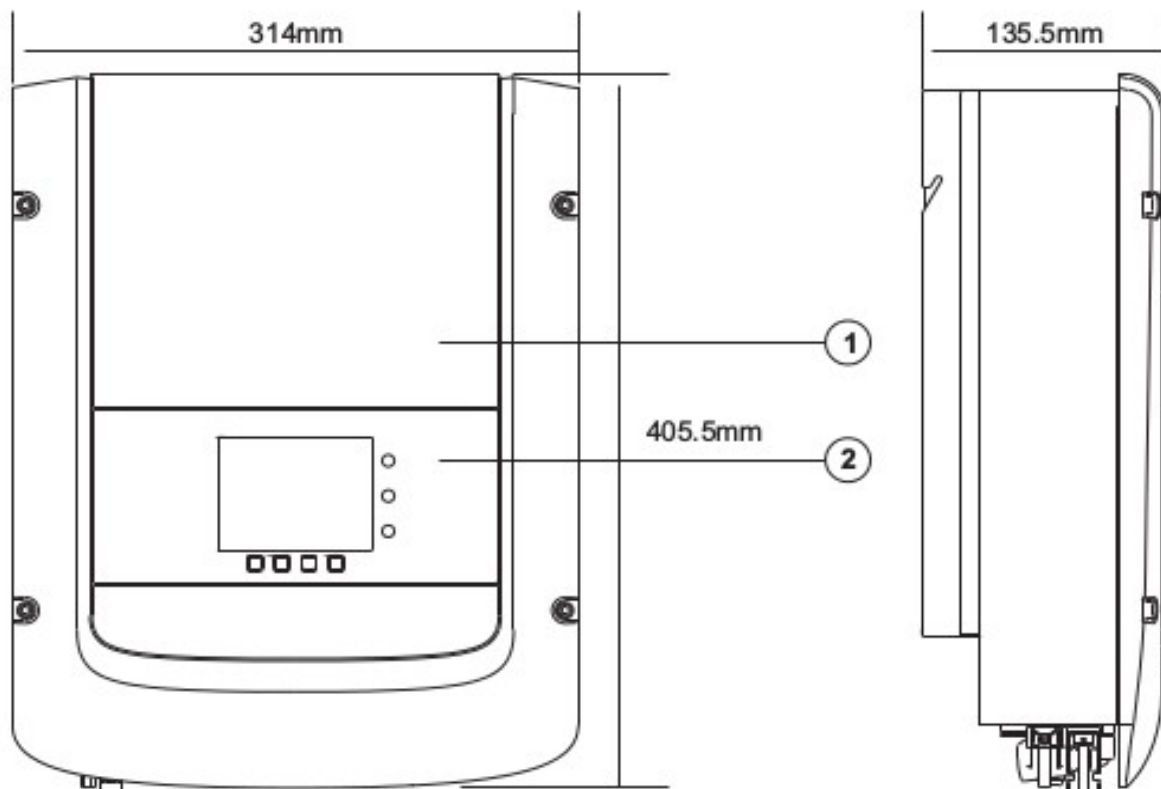
Рисунок 2-1 Система подключения к сети.



Инверторы серии Sunny Dog могут быть использованы только с фотоэлектрическими модулями, которые не требуют заземления одного полюса. Рабочий ток, разгоняемый при нормальной эксплуатации, не должен превышать пределов, указанных в технической спецификации. Только один фотоэлектрический генератор может быть подключен к входу инвертора (не подключайте аккумуляторы или другие источники питания).

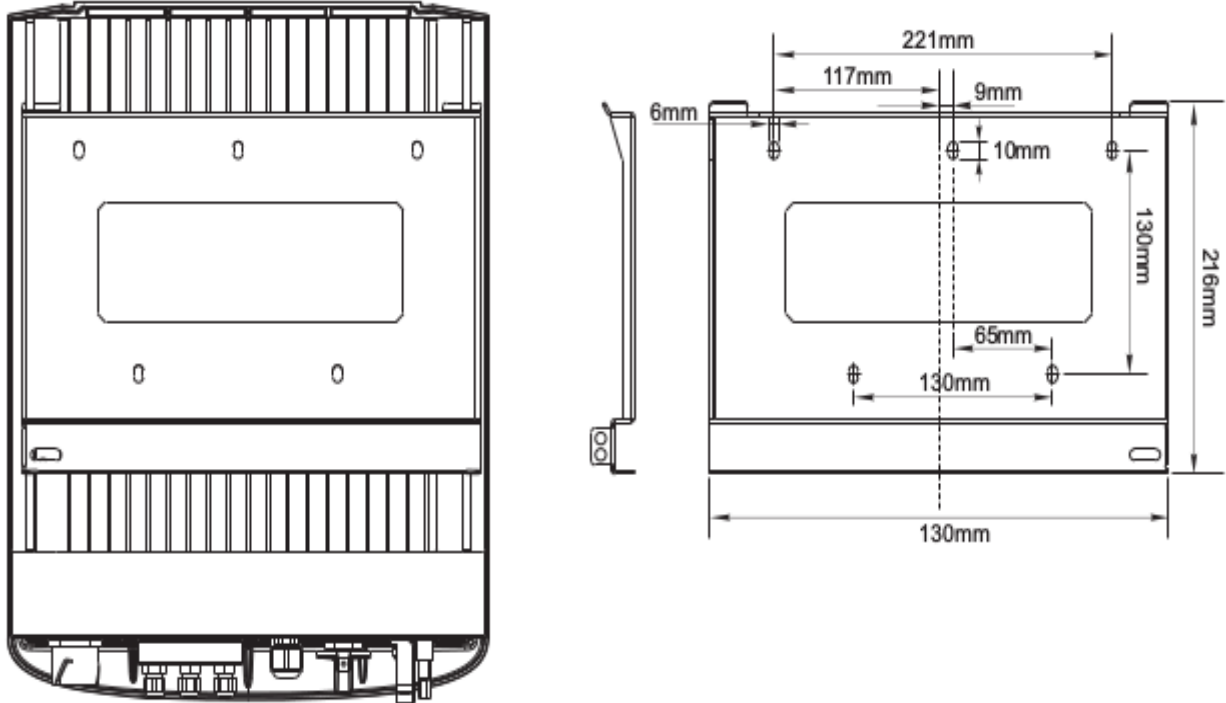
- Выбор модели инвертора должен быть сделан квалифицированным специалистом, который знает об условиях установки, устройствах, которые будут установлены снаружи инвертора и возможности интеграции с существующей системой.
- Габариты: Д×Ш×В=405.5 мм×314 мм×135.5 мм

Рисунок 2-2 Вид спереди и вид слева

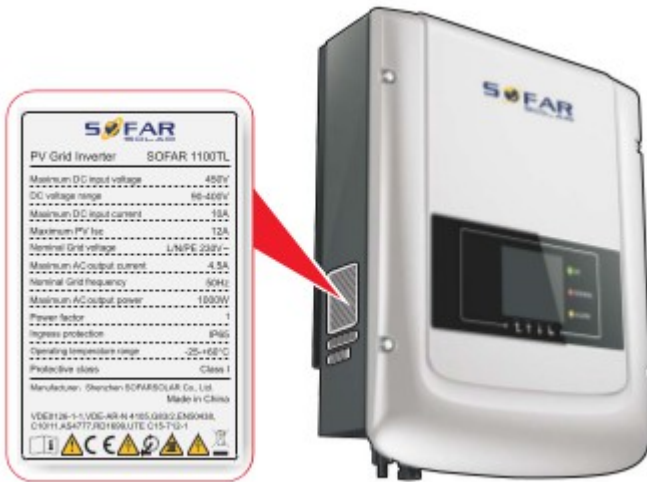


1. Корпус
2. Интерфейс

Рисунок 2-3 Вид сзади и размеры кронштейна



- Идентификационные ярлыки оборудования:



Этикетки не должны быть скрыты предметами и посторонними деталями (тряпки, коробки, оборудование и т. д.); их следует регулярно чистить и сохранять видимыми все время.

2.2. Описание функций

Мощность постоянного тока, генерируемая солнечной установкой, фильтруется через входную плату перед входом в щит питания. Входная плата также предлагает такие функции, как: изоляция обнаружения импеданса и напряжение постоянного тока/обнаружение тока. Мощность постоянного тока преобразуется в мощность переменного тока с помощью щита питания. Мощность переменного тока фильтруется через выводную плату, затем переменный ток подается в общую электросеть. Выводная плата также предлагает такие функции, как: напряжение электросети/обнаружение выходного тока, GFCI и реле выходной изоляции. Контрольная панель обеспечивает дополнительную мощность, контролирует рабочее состояние инвертора и показывает статус работы на дисплее. Дисплей отображает код ошибки, когда инвертор находится в ненормальных условиях эксплуатации. В то же время, контрольная панель может запустить реле, чтобы защитить внутренние компоненты.

- Функциональный модуль

A. Конфигурируемые реле

Инвертор имеет настраиваемые реле переключения, которые могут использоваться в различных рабочих условиях, установленных в специальном меню. Типичным примером применения является закрытие контакта при сигнале тревоги.

B. Блок управления энергией

Этот элемент управления может использоваться для вкл/выкл инвертора посредством внешнего (дистанционного) управления.

C. Подача реактивной мощности в сеть

Инвертор способен производить реактивную мощность и подавать ее в сеть путем установления коэффициента сдвига фазы. Управление подачей может контролироваться непосредственно энергокомпанией через специальный последовательный интерфейс RS485.

D. Ограниченная подача активной мощности в электросеть

Функция может ограничивать количество активной электроэнергии, подаваемой в сеть, в нужном количестве (выражается в процентах).

E. Самостоятельное снижение мощности, когда сеть периодична

Когда частота сети находится под ограниченным значением, инвертор будет снижать выходную мощность, которая улучшает стабильность энергосистемы.

F. Передача данных

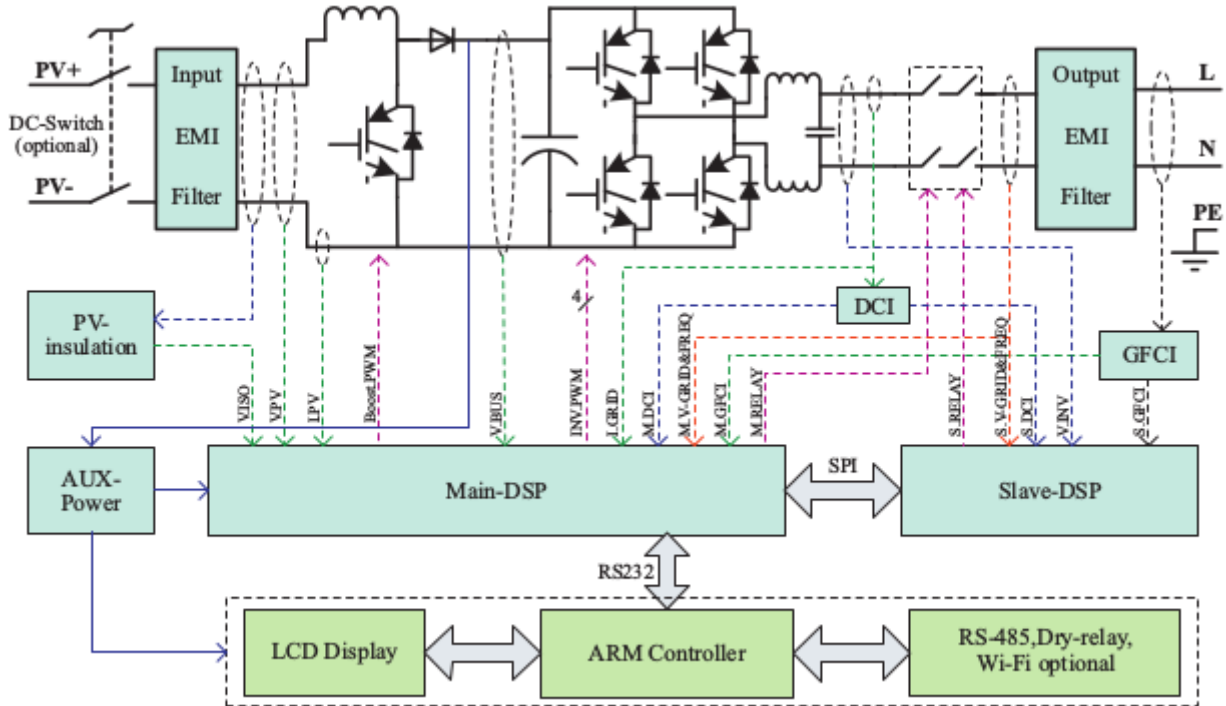
Инвертор или сеть инверторов могут удаленно контролироваться с помощью современной системы связи на основе серийного интерфейса RS-485 или удаленно через интернет.

G. Обновление программного обеспечения

SD-карта используется для обновления микропрограммы.

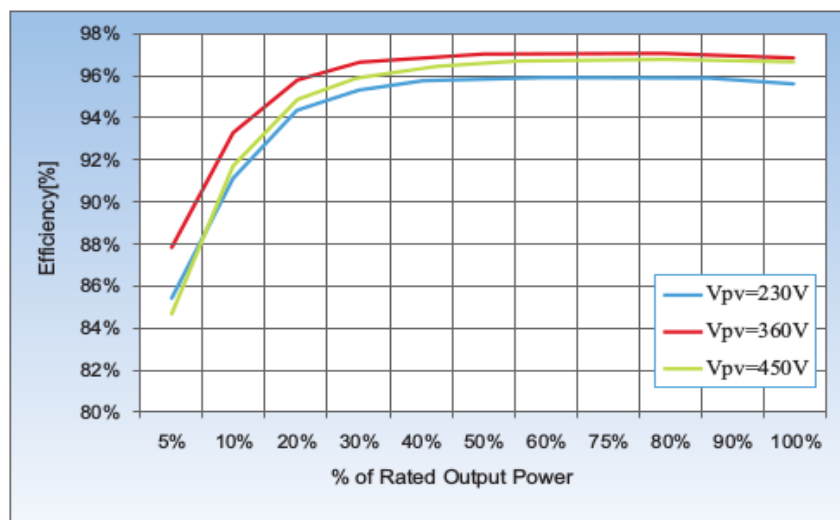
- **Схема электрического блока**

Рисунок 2-4 Схема электрического блока






2.3. Кривая эффективности

Кривая эффективности SOFAR 3000 TL



3. Установка

Примечания по установке

 Опасность	<p>Не устанавливайте инвертор на легковоспламеняющихся материалах. Не храните инвертор в местах с легковоспламеняющимися или взрывоопасными материалами.</p>
 Осторожно	<p>Не устанавливайте инвертор в местах, где он будет подвержен контакту с другими предметами, т.к. полка и радиатор инвертора нагреваются во время работы.</p>
 Внимание	<p>Учитывайте вес инвертора при транспортировке и перемещении. Установите инвертор в правильном положении и на подходящей поверхности.</p>

3.1. Установочный процесс


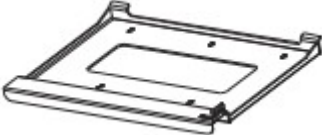




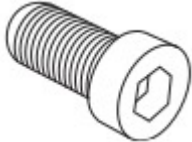

Рисунок 3-1 Схема установки











3.2. Проверка перед установкой

Проверка внешних упаковочных материалов

Упаковочные материалы и компоненты могут быть повреждены во время транспортировки. Поэтому, перед установкой инвертора проверьте наружную упаковку на повреждения. Если были обнаружены повреждения, не распаковывайте инвертор и, как можно скорее, свяжитесь с дилером. Рекомендуется удалять упаковочный материал за 24 часа перед установкой инвертора.

№	Рисунок	Описание	Количество
1		Инвертор	1 шт.
2		Задняя панель	1 шт.
3		Входной терминал PV+	1 шт.
4		Входной терминал PV-	1 шт.
5		Металлический терминал для закрепления PV+ кабелей входной мощности	1 шт.
6		Металлический терминал для закрепления PV- кабелей входной мощности	1 шт.
7		M5 Винт с шестигранной головкой	2 шт.
8		Расширительный болт	7 шт. (запасные 2 шт.)

9		Саморезы	5 шт.
10		Инструкция	1 шт.
11		Гарантийный талон	1 шт.
12		Сертификат	1 шт.
13		Выходной терминал переменного тока	1 шт.
14		Терминал 485 (2-контактный)	1 шт.
15		Сухое реле терминала (3-контактный)	1 шт.
16		I/O терминал (6-контактный)	1 шт.

3.3. Инструменты

Подготовьте инструменты, необходимые для установки и электрических соединений.

Таблица 3-2 Показаны необходимые компоненты и механические части

№	Инструмент	Модель	Функции
1		Дрель Рекомендуемый диаметр сверла 6 мм	Используется для сверления отверстий в стене
2		Отвертка	Проводка
3		Съемник	Удаление терминала фотоэлектрической системы
4		Кусачки	Прокладка провода
5		М4 с внутренним шестигранником	Поверните винт для соединения задней панели и инвертором
6		Обжимной инструмент	Используется для обжима силовых кабелей

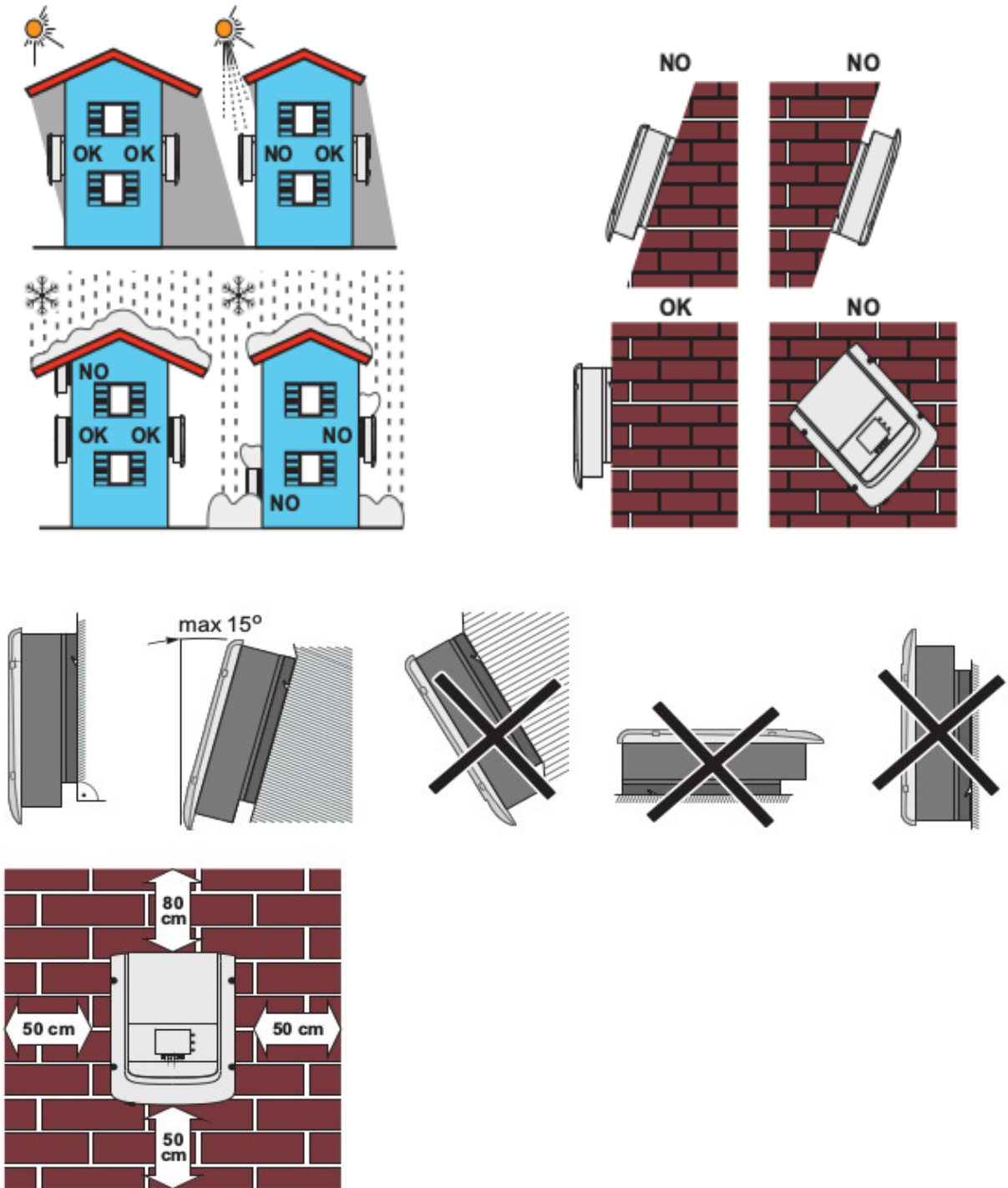
7		Мультиметр	Используется для проверки заземления
8		Маркер	Используется для обозначения меток
9		Измерительная лента	Используется для измерения расстояний
10		Уровень	Используется для правильной установки задней панели
11		ОУР перчатки	Рабочая одежда
12		Защитные очки	Рабочая одежда
13		Респиратор	Рабочая одежда

3.4. Определение места установки

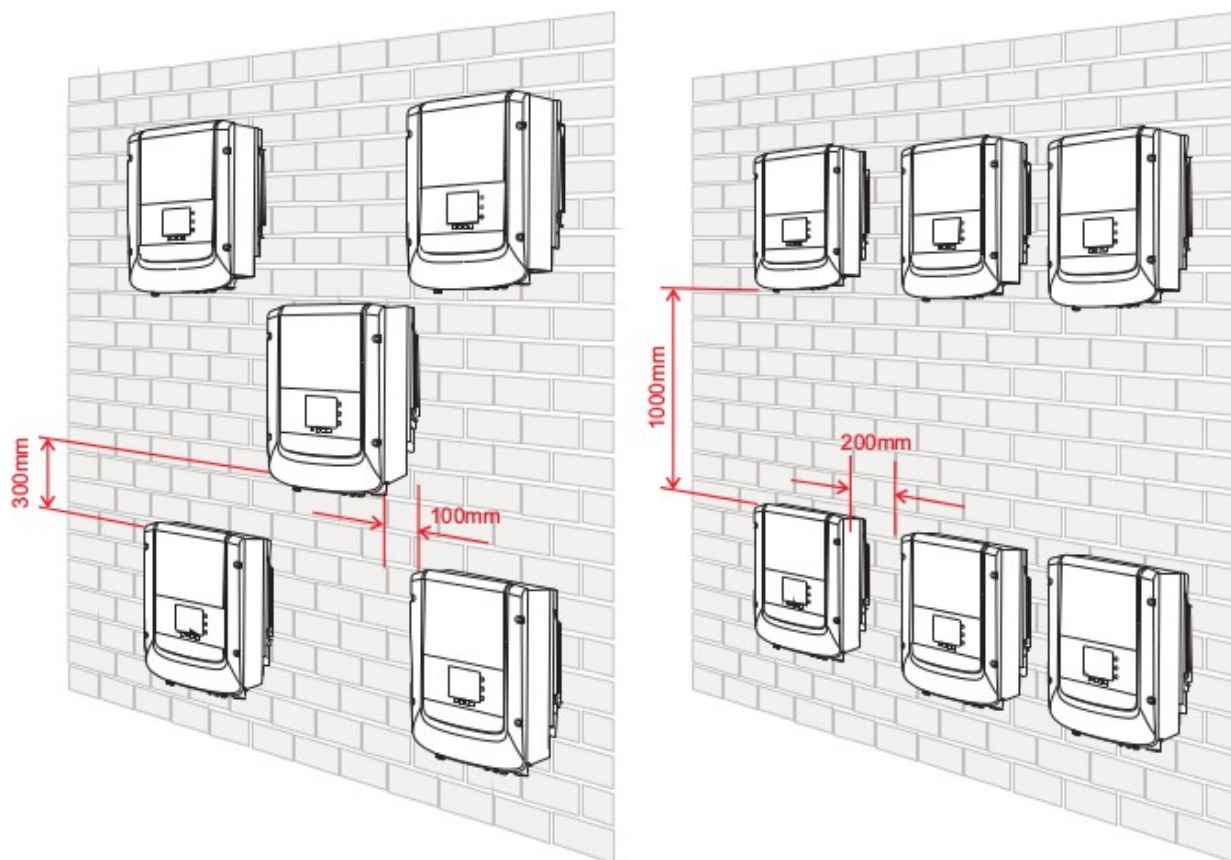
Определите подходящую позицию для установки инвертора.

Соблюдайте следующие требования при определении места установки:

Рисунок 3-2 Требования по установке



Минимальное установочное расстояние



Установка нескольких инверторов

3.5. Перемещение инвертора

В этом разделе описывается, как переместить инвертор в горизонтальное положение для установки.

Шаг 1 Откройте упаковку, вставьте руки в отверстия с обеих сторон инвертора и возьмите за ручки, как показано на рис. 3-3 и рис.3-4.

Рис. 3-3 Перемещение инвертора (1)

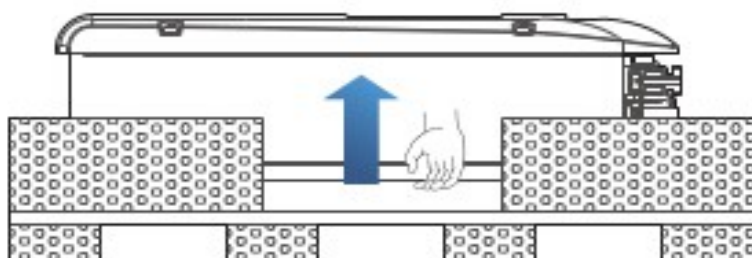
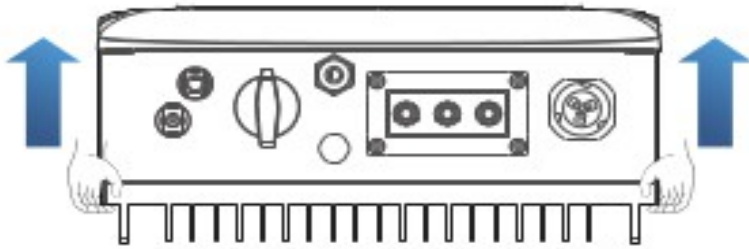


Рисунок 3-4 Перемещение инвертора (2)



Шаг 2 Вытащите инвертор из упаковки и переместите его на место установки.

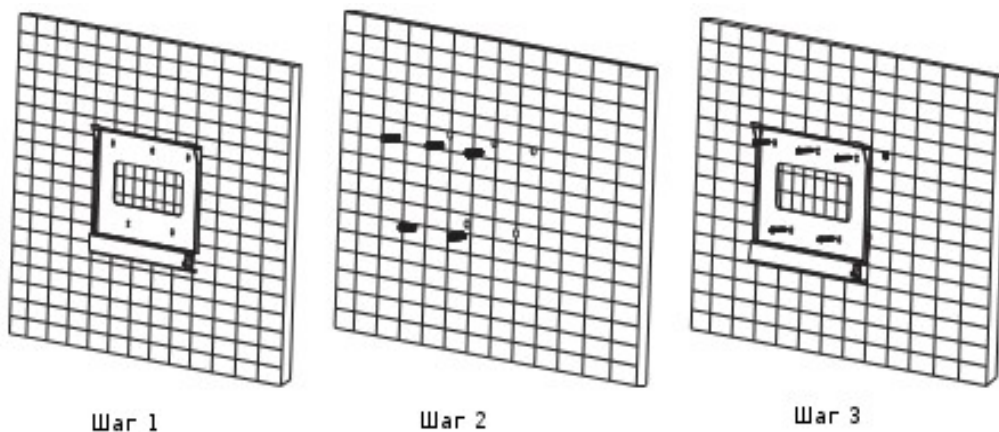
3.6. Установка инвертора

Шаг 1 Чтобы определить позицию для сверления отверстий, выровняйте положение отверстий, затем отметьте положение отверстий с помощью маркера. Используйте дрель, чтобы просверлить отверстия в стене. Держите дрель перпендикулярно к стене, не трясите при сверлении, чтобы не повредить стены.

Шаг 2 Винты вставлены в отверстия перпендикулярно к стене. Обратите внимание на глубину вставки винтов (не слишком мелко).

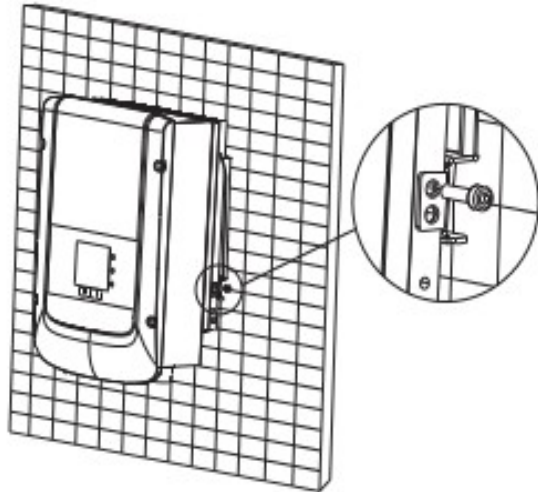
Шаг 3 Поместите заднюю панель на стену, зафиксируйте ее гайками.

Рис. 3-5

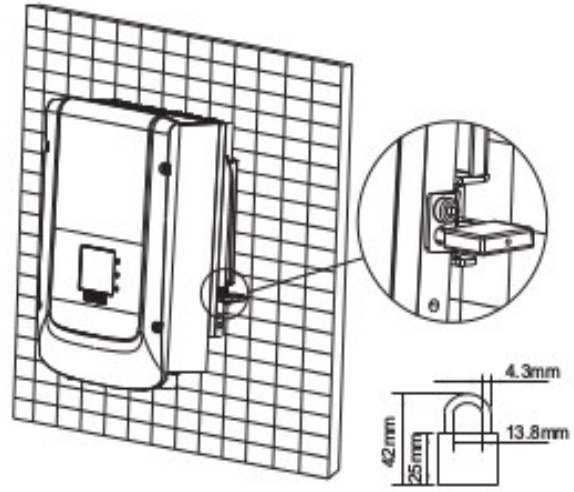


Шаг 4 Поместите крючок инвертора на заднюю панель. Используйте M5 для закрепления инвертора снизу.

Шаг 5 Закрепите заднюю панель и инвертор между собой.



Шаг 4






Шаг 5

4. Электрическое соединение

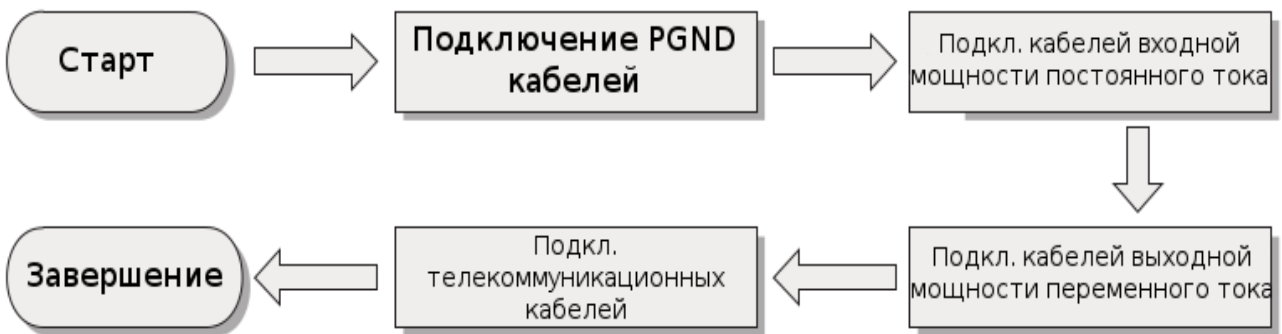
Примечание:

Перед выполнением электрических подключений, убедитесь, что переключатель постоянного тока отключен, т. к. электрический заряд еще остается в конденсаторе после того, как переключатель постоянного тока выключен. Подождите, как минимум 5 минут, чтобы конденсатор электрически разрядился.

 Внимание	<p>Установку и обслуживание инвертора должен проводить профессиональный инженер-электрик.</p>
 Опасность	<p>Фотоэлектрические модули генерируют электрическую энергию под воздействием солнечного света и могут создать опасность поражения электрическим током. Поэтому, прежде чем подключить входной кабель постоянного тока, закройте фотоэлектрические модули светонепроницаемой тканью.</p>
 Примечание	<p>Напряжение разомкнутой цепи модуля массивов, подключенных в серии должно быть $\leq 500\text{В}$. Мощность фотоэлектрической системы, связанной с сетью и содержащей несколько инверторов серии Sunny Dog, должна быть $< 3.68\text{ кВт}$.</p>

4.1. Электрическое соединение

Рисунок 4-1 Блок-схема для подключения проводов к инвертору



4.2. Подключение кабелей PGND

Подключите инвертор к заземляющему электроду с помощью защитных кабелей для заземления (PGND).



Внимание

Бестрансформаторный инвертор. Требуется не заземлять положительный и отрицательный полюсы фотоэлектрической установки, в противном случае, это приведет к отказу инвертора. В системе генерации мощности фотоэлектрической установки, все не токопроводящие металлические части (кронштейн каркаса инвертора) должны быть подключены к земле.

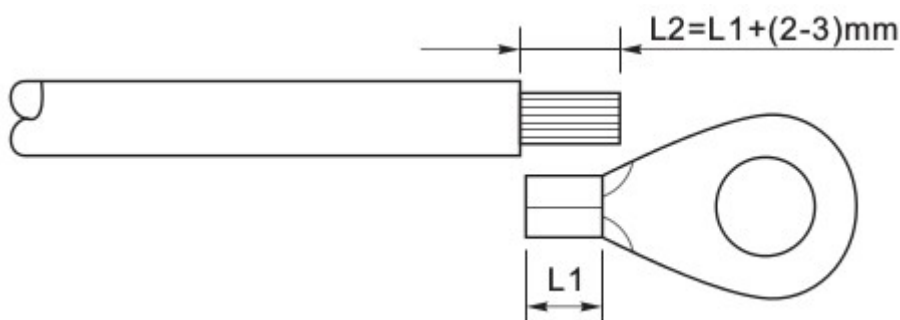
Необходимые компоненты:

PGND кабель должен быть желто-зеленым ($\geq 4\text{мм}^2$ внешние силовые кабели рекомендуются для целей заземления).

Процесс:

Шаг 1 Снимите изоляционный слой соответствующей длины, как показано на рисунке 4-2.

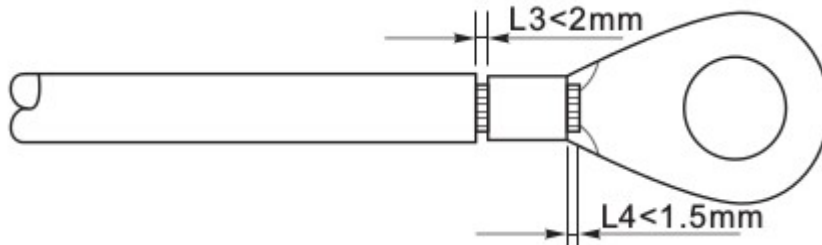
Рисунок 4-2 Подготовка заземляющего кабеля (1)



Примечание: L2 на 2-3 мм длиннее, чем L1.

Шаг 2 Вставьте оголенный сердечник провода в ОТ терминал. Необходимо обжать их с помощью обжимного инструмента, как показано на рисунке 4-3.

Рисунок 4-2 Подготовка заземляющего кабеля (2)

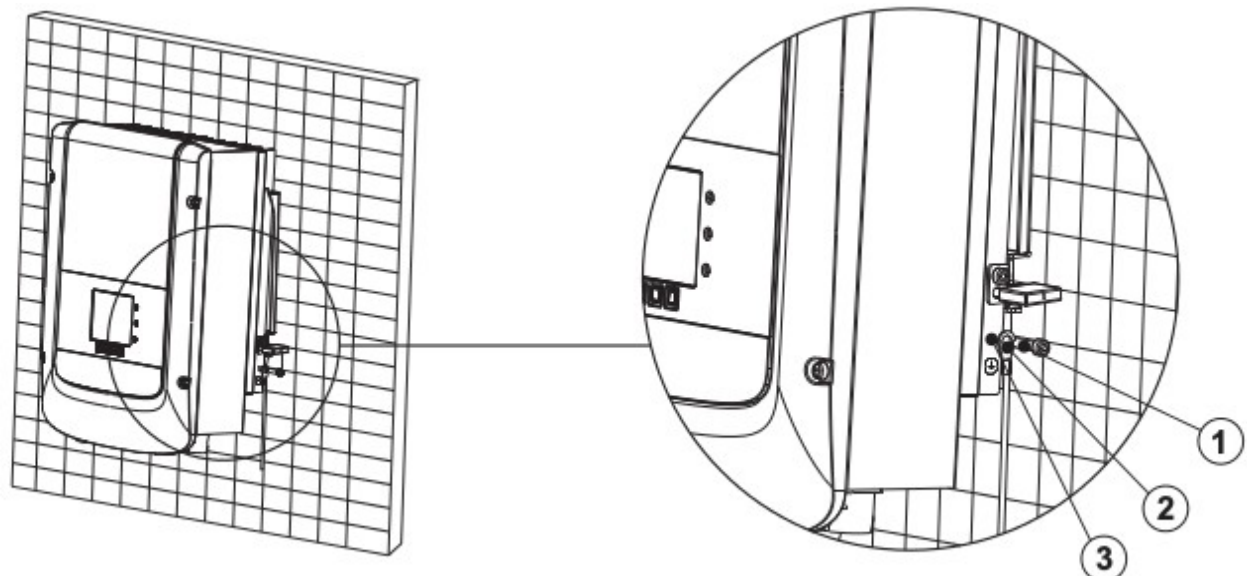


Примечание 1: L3 - длина между изоляционным слоем заземляющего кабеля и частью обжимки. L4 - это расстояние между частью обжимки и сердечником провода, торчащего из изогнутой части.

Примечание 2: Полость, образовавшаяся после обжимки проводника, должна полностью обернуть сердечник провода. Сердечник провода должен быть тесно связан с терминалом.

Шаг 3 Установите ОТ терминал, плоскую шайбу, пружинную шайбу на М5 приваренный стержень и затяните гайку.

Рисунок 4-4 Наземный состав терминала



1. M5 welded stud 2. OT Terminal 3. M5 Antiskid nut

4.3. Подключение кабелей входной мощности постоянного тока (DC)

Таблица 4-1 Технические характеристики рекомендуемого входной кабеля постоянного тока.

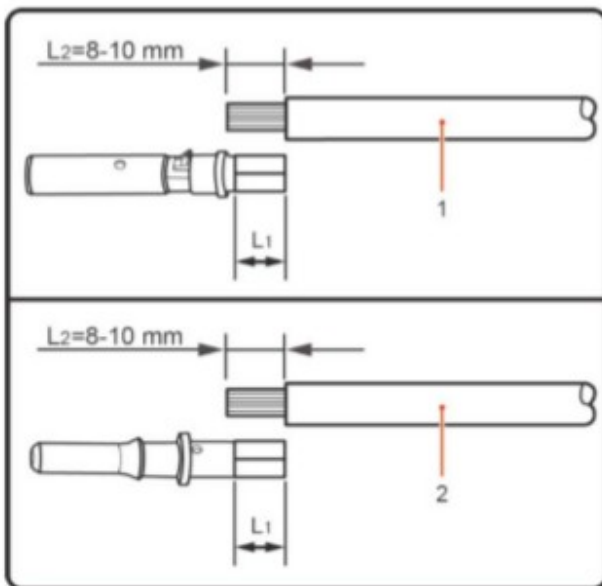
Площадь поперечного сечения (мм ²)		Внешний диаметр кабеля (мм ²)
Диапазон	Рекомендуемое значение	
4.0~6.0	4.0	4.5~7.8

Процесс:

Шаг 1 Снимите кабельные вводы с положительных и отрицательных разъемов.

Шаг 2 Снимите изоляционный слой необходимой длины с положительных и отрицательных кабелей мощности, как показано на рисунке 4-5.

Рис. 4-5 Подключение кабелей входной мощности постоянного тока



1. Положительный кабель питания

2. Отрицательный кабель питания



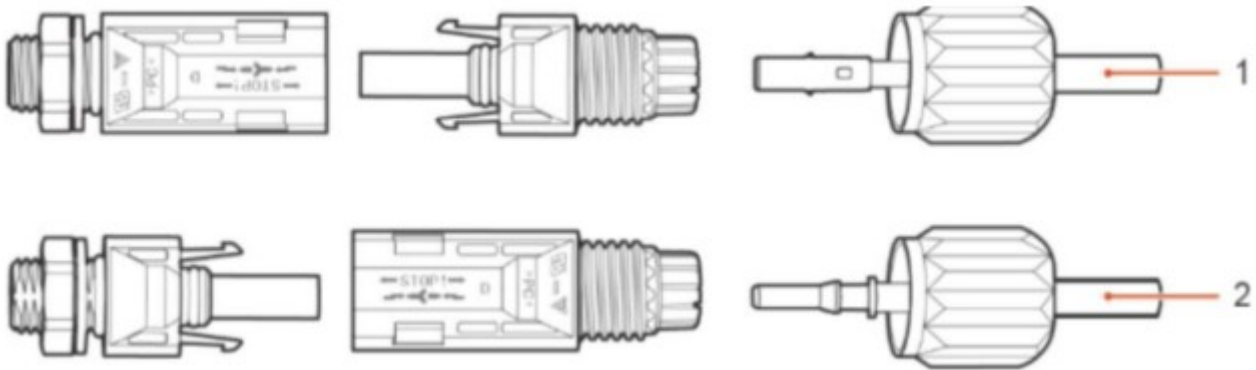
Примечание

L2 в 2-3 мм больше, чем L1.

Шаг 3 Вставьте положительные и отрицательные кабели мощности в соответствующие кабельные вводы.

Шаг 4 Вставьте зачищенные положительные и отрицательные силовые кабели в соответствующие металлические терминалы. Их необходимо обжать с помощью зажимного инструмента. Убедитесь, что кабели обжаты так, что их невозможно выдернуть с силой менее 400 N, как показано на рис. 4-6.

Рис. 4-6 Подключение кабелей входной мощности постоянного тока



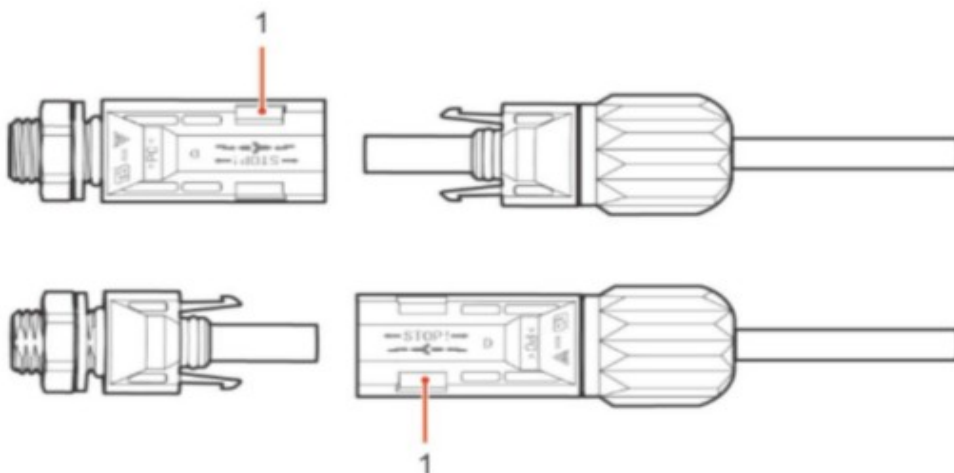
1. Положительный кабель питания 2. Отрицательный кабель питания

Шаг 5 Вставьте силовые кабели в соответствующие отверстия, пока не услышите "щелчок".

Шаг 6 Установите кабельные вводы на положительные и отрицательные коннекторы и поверните их против изоляционной крышки.

Шаг 7 Вставьте положительные и отрицательные коннекторы в соответствующие входные терминалы постоянного тока, пока не услышите "щелчок", как показано на рисунке 4-7.

Рис. 4-7 Соединение кабелей входной мощности постоянного тока



1. Штык

Процедуры последующих действий

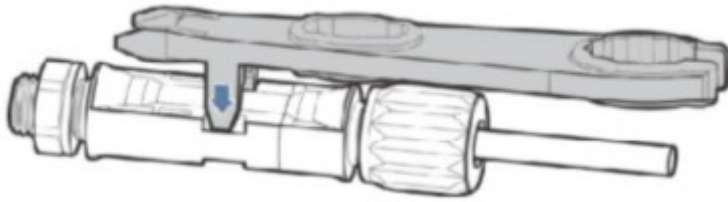
Чтобы удалить положительные и отрицательные коннекторы, вставьте гаечный ключ для демонтажа в штык и нажмите на гаечный ключ с соответствующей силой, как показано на рисунке 4-8.



Осторожно

Перед снятием положительных и отрицательных коннекторов, убедитесь, что переключатель постоянного тока отключен.

Рис. 4-8 Удаление входного коннектора постоянного тока



4.4. Подключение кабелей выходной мощности переменного тока (AC)

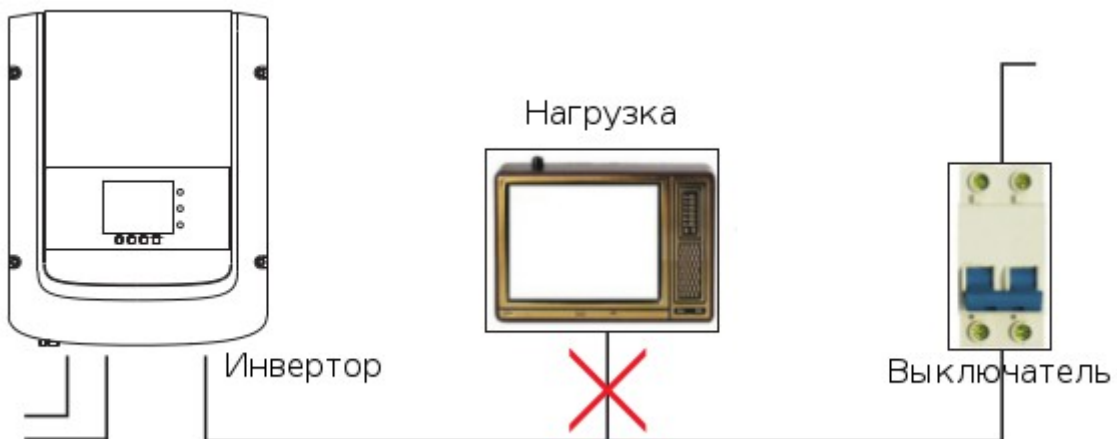
Подключите инвертор к каркасу распределения мощности переменного тока или к электросети с помощью кабелей входной мощности переменного тока.

 Осторожно	<ul style="list-style-type: none"> - Не допускается использование одного и того же выключателя для нескольких инверторов. - Не допускается подключение нагрузки между инвертором и выключателем. - Выключатель переменного тока, используемый как отключающее устройство, и устройство отключения должны быть легко доступными.
----------------------	--

Таблица 4-2 Технические характеристики рекомендуемых выходных кабелей переменного тока

Тип	Sofar 1100TL	Sofar 1600TL	Sofar 2200TL	Sofar 2700TL	Sofar 3000TL
Кабель(медный)	≥ 4мм ²	≥ 4мм ²	≥ 4мм ²	≥ 4мм ²	≥ 4мм ²
Выключатель	16A/400В	16A/400В	25A/400В	25A/400В	25A/400В

Рис. 4-9 НЕ допускается: подключение нагрузки между инвертором и выключателем



Многоядерный медный провод

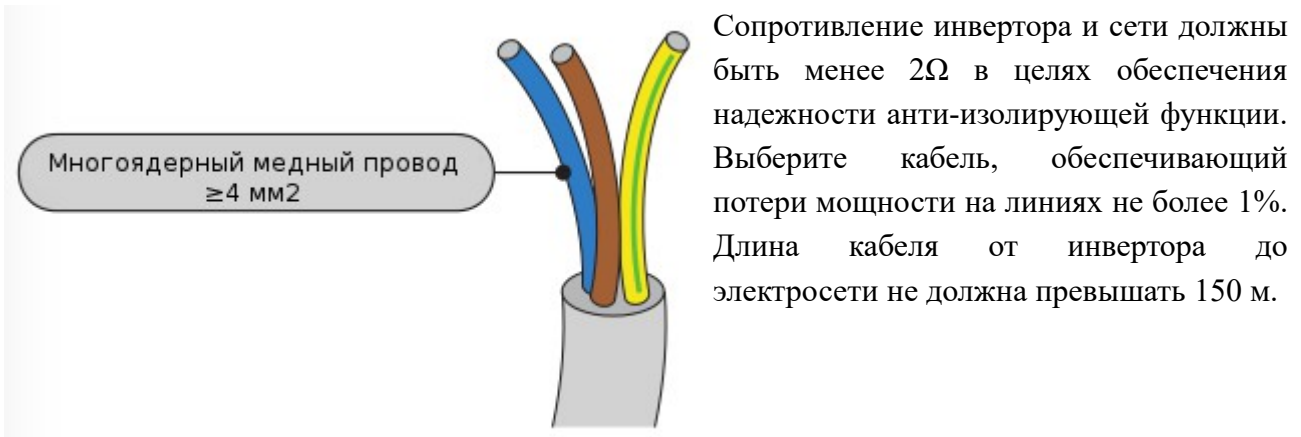
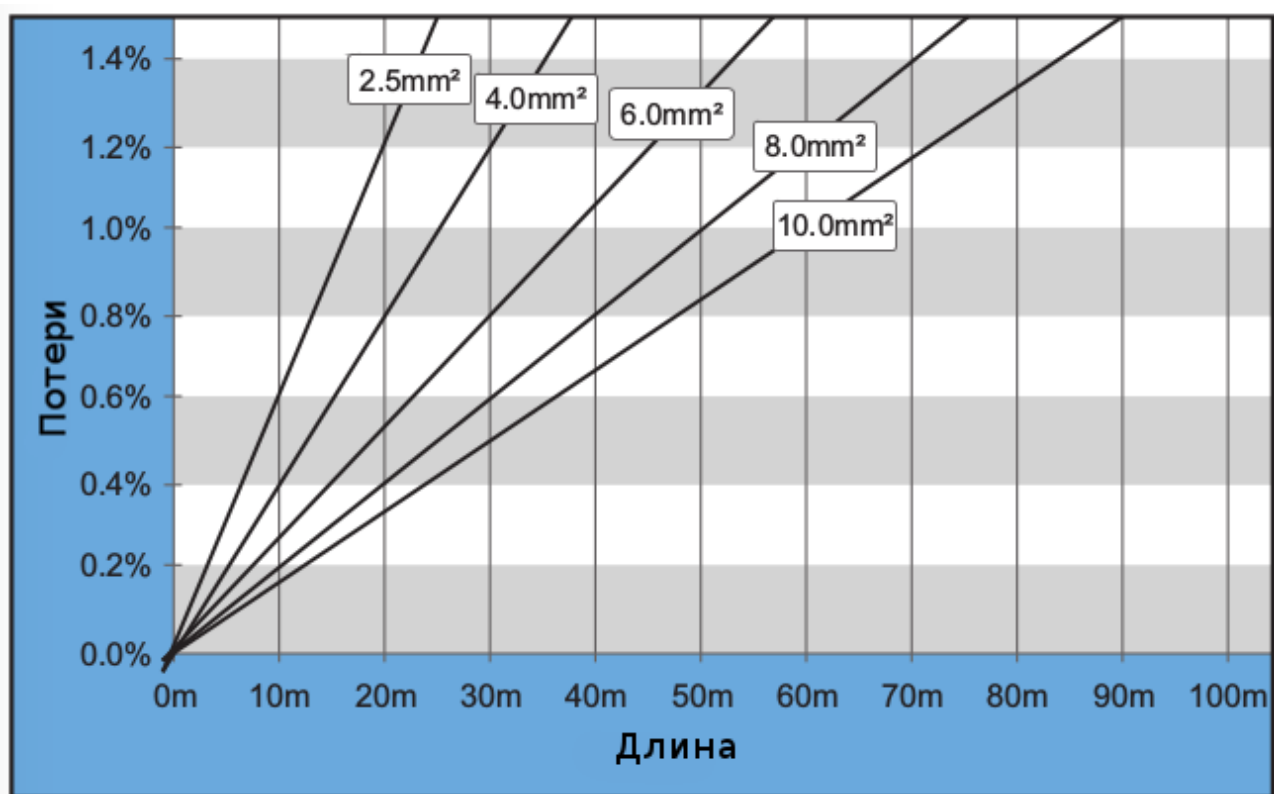
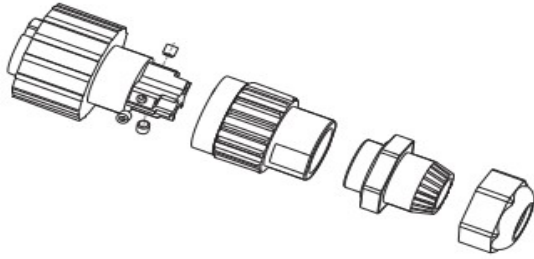


Рисунок 4-10 Длина, площадь сечения и потери



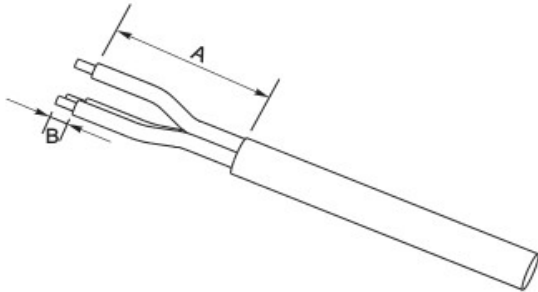
Инвертор SOFAR оснащен выходным разъемом переменного тока IP66, предназначенный для фотоэлектрического инвертора. Пользователю нужно соединить выходные кабели переменного тока самостоятельно. Ниже показан коннектор переменного тока:

Рисунок 4-11 Выходной коннектор переменного тока

**Порядок соединения проводов переменного тока:**

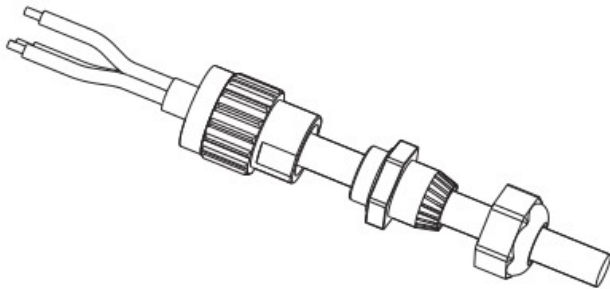
Шаг 1 Выберите кабели в соответствии с таблицей 4-2. Снимите изоляционный слой выходных кабелей переменного тока в соответствии с рисунком: А: 30~50 мм В: 6~8 мм;

Рисунок 4-12



Шаг 2 Разберите коннектор переменного тока согласно рисунку ниже. Вставьте выходной кабель переменного тока (изоляционный слой снят в соответствии с шагом 1) через прокладку водонепроницаемого кабеля.

Рисунок 4-13

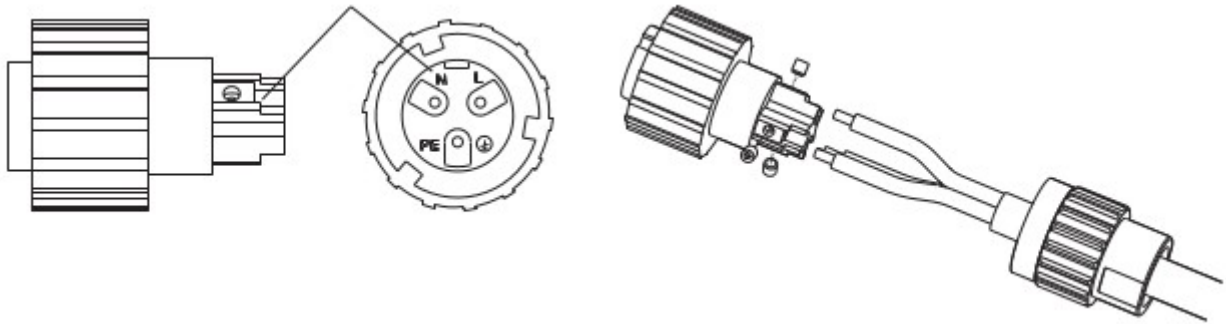


Шаг 3 Подключите выходной кабель переменного тока согласно следующим требованиям:

- Подключите желто-зеленый провод в отверстие "PE", закрепите провода с помощью шестигранного торцевого ключа;
- Подключите коричневый провод в отверстие "L", закрепите провода с помощью шестигранного торцевого ключа;
- Подключите синий провод в отверстие "N", закрепите провода с помощью шестигранного торцевого ключа;

Рисунок 4-14

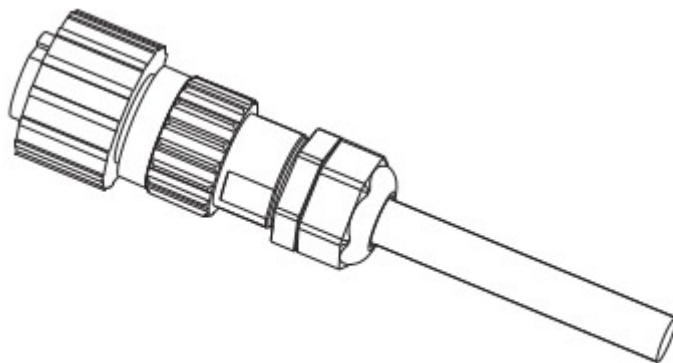
L — коричневый, N — синий, PE — желтый/зеленый



Шаг 4 Закрепите замок кабельного ввода по часовой стрелке. Убедитесь, что все провода надежно подключены.

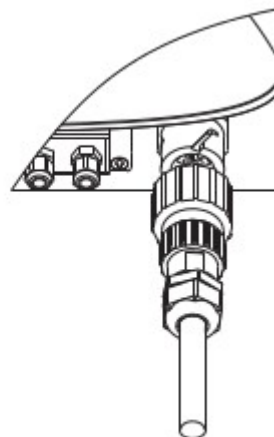
Шаг 5 Соедините выходной коннектор переменного тока с выходным терминалом электропроводки. Поверните коннектор переменного тока по часовой стрелке до тех пор, пока крепежная деталь не достигнет места положение, как показано ниже:

Рисунок 4-15



Шаг 4

Рисунок 4-16



Шаг 5

Подключение коммуникационных кабелей

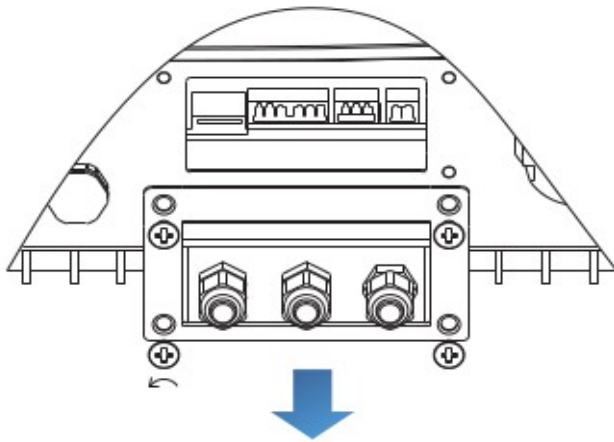
Методы проводки для RS485 тот же. Для сухого контакта и I/O метод проводки описывается вместе:

Таблица 4-3 Рекомендуемые размеры соединительных кабелей

Коммуникационная функция	RS485	Сухой контакт	I/O
Размер кабеля	0.5~1.5мм ²	0.5~1.5мм ²	0.5~1.5мм ²
Внешний диаметр	2.5~6мм	2.5~6мм	2.5~6мм

Шаг 1 Удалите водонепроницаемую крышку с помощью отвертки;

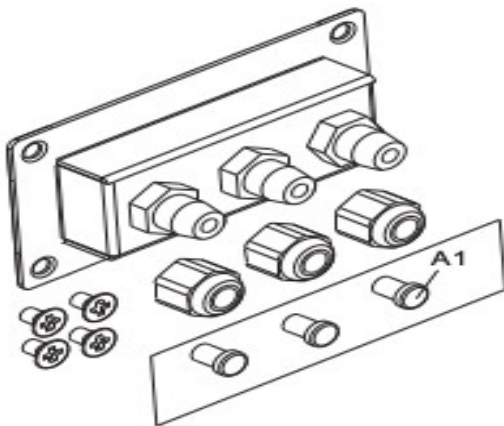
Рисунок 4-17



Шаг 2 Откройте водонепроницаемый кабельный ввод, снимите стопор в водонепроницаемом разьеме;

Рисунок 4-18

A1 : Водонепроницаемая пробка

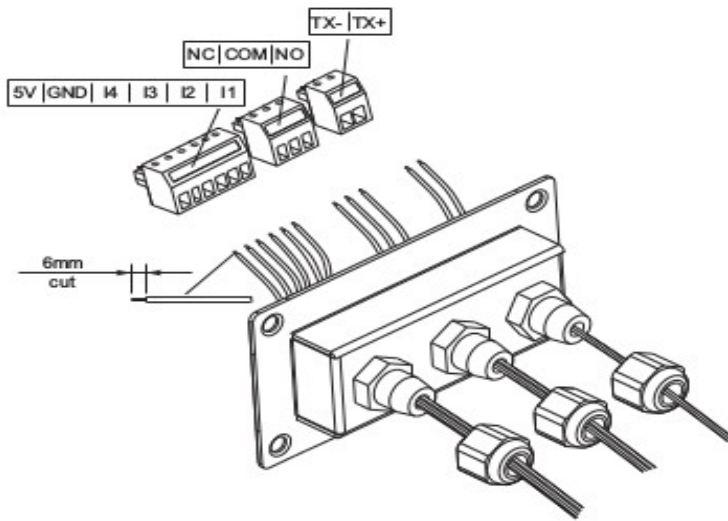


Примечание:

Водонепроницаемые разъемы соответствуют слева направо: I/O, сухой контакт, RS485. Откройте водонепроницаемые разъемы в соответствии с коммуникационными функциями. Не открывайте неиспользуемые разъемы.

Шаг 3 Выберите подходящий кабеля в соответствии с таблицей 4-2, удалите изоляционный слой. Длина провода составляет около 6 мм. Вставьте кабель через кабельный ввод и водонепроницаемую крышку, как показано на рисунке ниже:

Рисунок 4-19



Шаг 4 Выберите терминал в соответствии с таблицей 4-4, подключите провода согласно меткам, и закрепите провода с помощью отвертки.



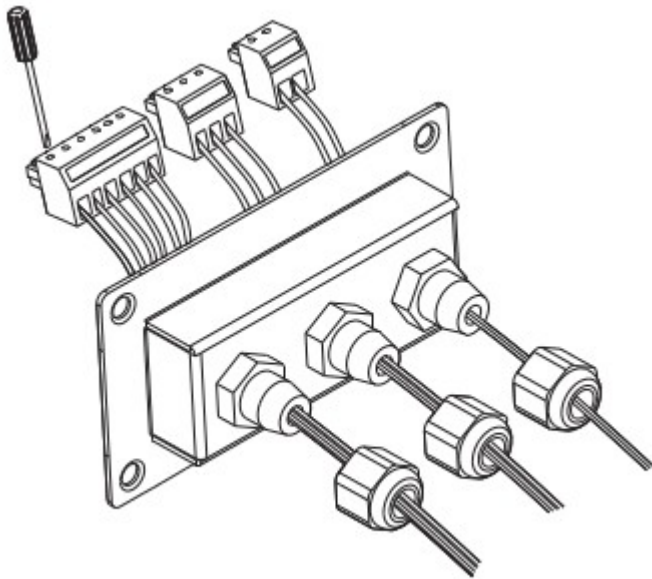
Примечание:

Сохраните неиспользованные терминалы для использования в будущем.

Таблица 4-4 функциональное описание терминалов связи

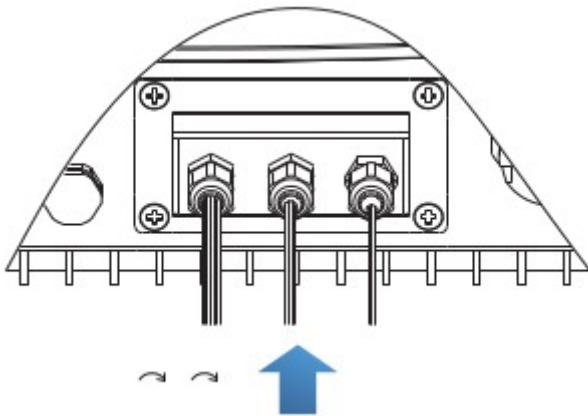
Тип	I/O						Сухой контакт			RS485	
Коннектор											
Метка	5V	GND	I4	I3	I2	I1	NC	COM	NO	TX-	TX+
Функция	Источник	Заземление	Вход 1	Вход 2	Вход 3	Вход 4	Закр. нормально	Общая платформа	Открыто нормально	RS485 дифференциальный сигнал-	RS485 дифференциальный сигнал+

Рисунок 4-20



Шаг 5 Вставьте терминал в соответствии с метками, затем затяните винты, чтобы зафиксировать крышку. Поверните кабельный ввод по часовой стрелке, чтобы надежно его закрепить.

Рисунок 4-21



***На рисунке ниже показано подключение нескольких инверторов с помощью провода RS485:**

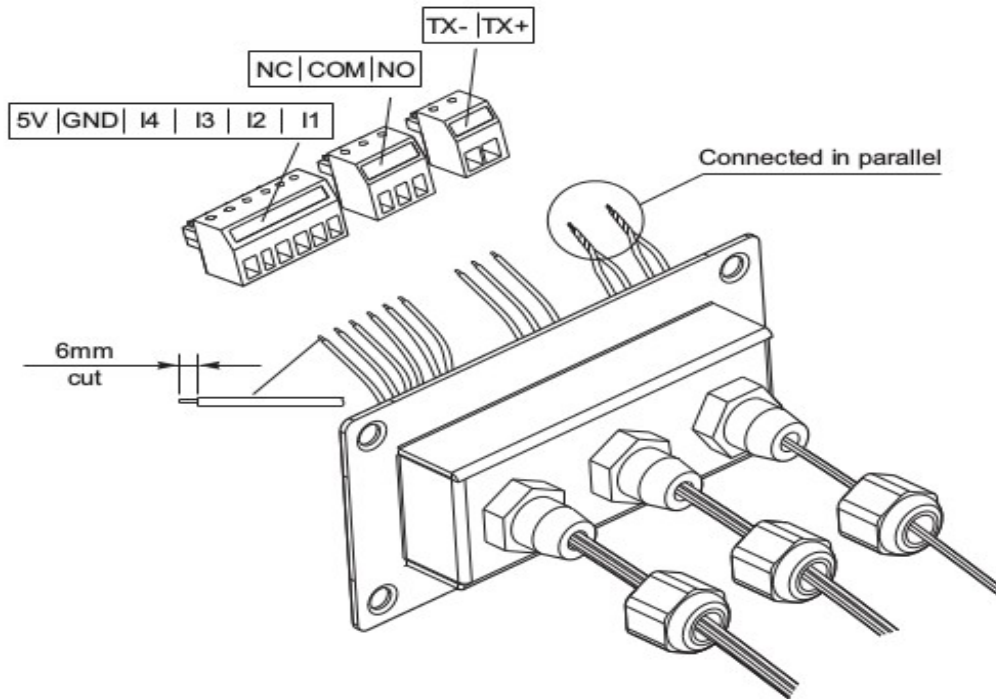
Провода RS485 параллельно соединены, поэтому могут понадобиться 4 провода. Сначала параллельно подключите два 485+ (TX+) провода, затем параллельно соедините два 485- (TX-) провода. Далее, вставьте их в терминалы и затяните винты с помощью отвертки.



Примечание:

Рекомендуется использовать два разных цвета проводов для подключения TX-(485-) и TX+ (485+). Провода одинакового цвета соединяются вместе, чтобы избежать неправильного соединения проводов.

Рисунок 4-22



4.5. Способ соединения

Серия The Sunny Dog предлагает следующие способы соединения: RS485 (стандартный) и Wi-Fi (дополнительный).

А. Соединение между инвертором и ПК:

1. RS485

Подключите TX+ и TX- инвертора к TX+ и TX- RS485 → USB-адаптер, подключите USB порт адаптера к компьютеру.

Рисунок 4-23



2. WI-FI

Беспроводная функция, необходимые для ПК.

Рисунок 4-24



Информация о работе (выработанная энергия, ошибки, статус действий) инвертора могут быть переданы на ПК или загружены на сервер (например, через S-WE01S) через Wi-Fi. Вы можете зарегистрироваться на сайте (см. раздел 9).

http://www.solarmanpv.com/portal/Register/Regi_Pub.aspx

Вы можете войти на сайт, используя S/N номер Wi-Fi.

<http://www.solarmanpv.com/portal/LoginPage.aspx> для дистанционного мониторинга инвертора

В. Связь между несколькими инверторами и одним ПК:

1. RS485

Провода RS485 параллельно подключены между инверторами (см. раздел 4.5 руководства). Подключите TX+ и TX- инвертора к TX+ и TX- RS485 → USB-адаптер; подключите USB порт адаптера к компьютеру. В одной цепочке максимум может быть подключен 31 инвертор.

Рисунок 4-25



2. WI-FI

Беспроводная функция, необходимая для ПК.

Рисунок 4-26



Информация о работе (выработанная энергия, ошибки, статус действий) инвертора могут быть переданы на ПК или загружены на сервер (например, через S-WE01S) через Wi-Fi. Вы можете зарегистрироваться на сайте (см. раздел 9).

http://www.solarmanpv.com/portal/Register/Regi_Pub.aspx

Вы можете войти на сайт, используя S/N номер Wi-Fi.

<http://www.solarmanpv.com/portal/LoginPage.aspx> для дистанционного мониторинга инвертора



Примечание 1:

Длина кабеля связи интерфейса RS485 должна быть не менее 1000 м.



Примечание 2:

Когда несколько инверторов подключены с помощью провода RS485, установите адрес Modbus, который нужен для дифференциации инверторов. Обратитесь к разделу 6.3 для настройки RS485 адреса.



Примечание 3:

S/N номер Wi-Fi модуля находится под этикеткой сбоку инвертора.

Рисунок 4-27



Примечание 4:

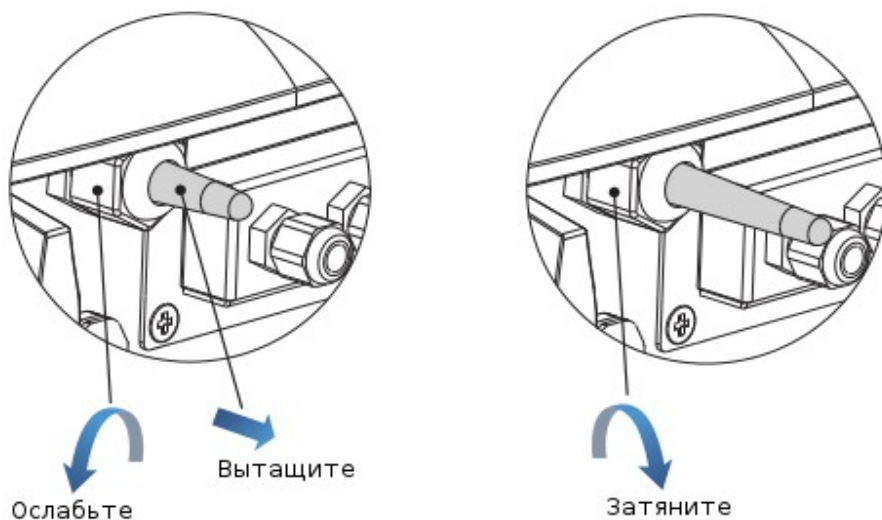
Пользователь может усилить сигнал Wi-Fi для более стабильной передачи данных.

Шаг 1 Ослабьте кабельный ввод Wi-Fi антенны;

Шаг 2 Вытащите Wi-Fi антенну из кабельного ввода на 50~60 мм;

Шаг 3 Затяните кабельный ввод Wi-Fi антенны.

Рисунок 4-28



5. Запуск инвертора

5.1. Проверка безопасности перед запуском

**Внимание**

Убедитесь, что напряжение постоянного и переменного тока находится в пределах диапазона, допускаемого инвертором.

5.2. Включение инвертора

Шаг 1: Включите переключатель постоянного тока.

Шаг 2: Включите переключатель переменного тока.

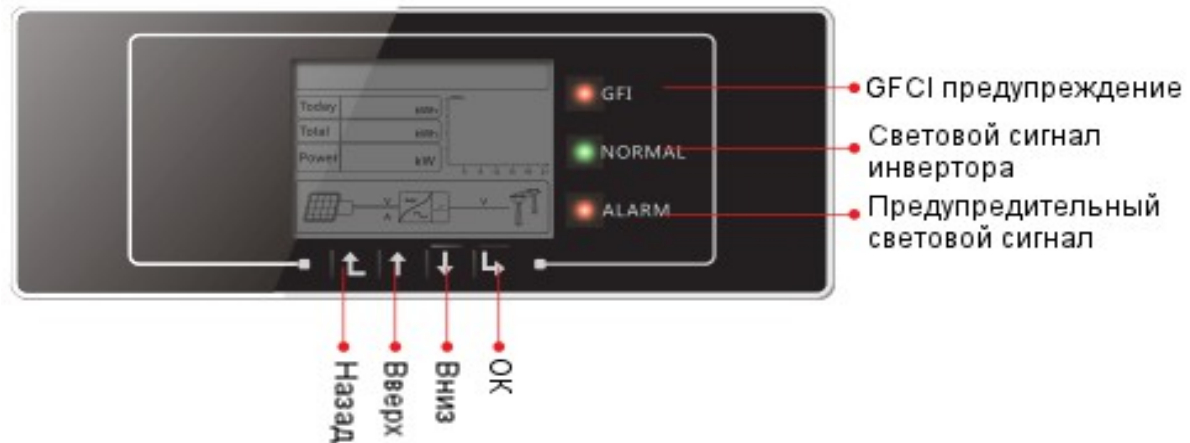
Когда солнечная батарея генерирует достаточную мощность, инвертор автоматически запустится. Появится индикация правильной работы инвертора.

Если инвертор указывает на какую-либо неисправность, обратитесь к главе «7.1. Устранение неисправностей»

6. Интерфейс работы

6.1. Эксплуатация и индикаторная панель

- Кнопки и световые индикаторы



Ключевые кнопки:

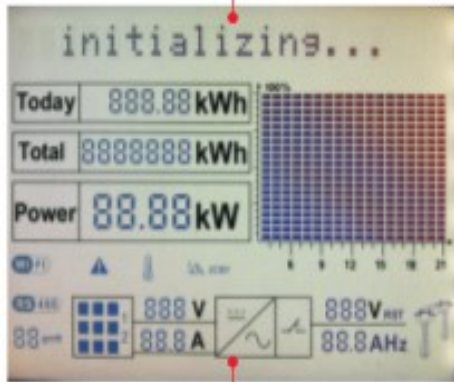
- Назад: вернуться или войти в главное меню
- Вверх: переместиться вверх или увеличить значение
- Вниз: переместиться вниз или уменьшить значение
- ОК: подтвердить выбор

Световые индикаторы:

- **Световой сигнал инвертора (зеленый)**
Мигает: ожидание или проверка состояния
Вкл: нормальная работа
Выкл: ошибка или неизменное состояние
- **Предупредительный световой сигнал (красный)**
Вкл: ошибка или неизменное состояние
Выкл: нормальная работа
- **GFCI предупреждение**
Вкл: ошибка GFCI или предупреждение ошибки устройства GFCI
Выкл: нормальное состояние GFCI

6.2. Стандартный интерфейс

ЖК-экран используется для отображения состояния инвертора, информации и настроек параметров



ЖК-экран отображает обновления энергии инвертора, мощности, входящей информации, предупреждающей информации и т.д.

A1 - WI-FI соединение

A2 - RS485 соединение

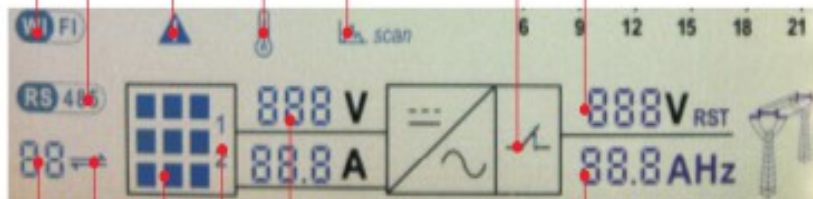
A3 - Индикатор мигает для предупреждения высокой частоты и снижения мощности
Индикатор вкл. для предупреждения дистанционного снижения мощности

A4 - Индикатор вкл. - предупреждение о высокой температуре инвертора

A5 - Функция MPPT SCAN включена

A6 - Индикатор вкл., когда состояние нормальное

A7 - Показывает напряжение электросети



A8 - Показывает ток электросети или частоту

A9 - Показывает напряжение солнечной установки и ток

A10 - Показывает входное напряжение и канал тока в настоящем времени

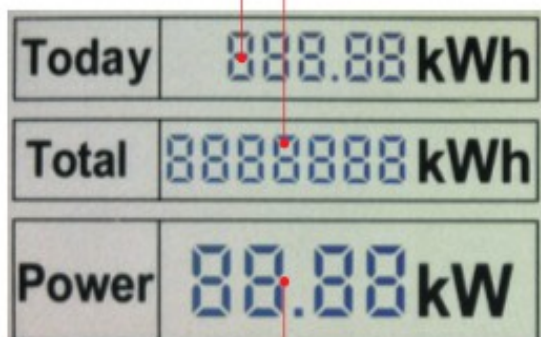
A11 - Индикатор вкл., когда входное напряжение выше 100 В

A12 - Индикатор вкл., когда есть RS485 соединение

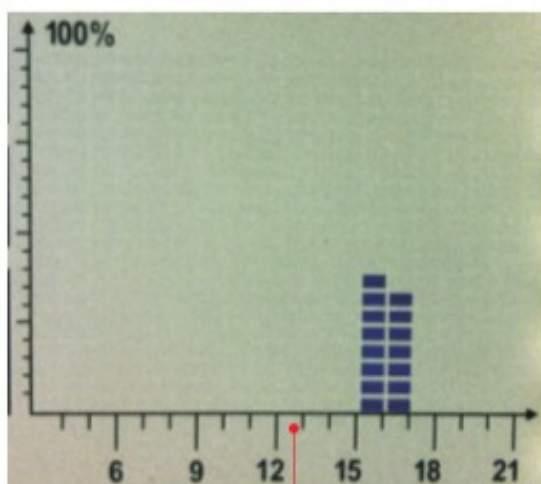
A13 - Показывает адрес шины modbus

A14 - Показывает энергию данного дня

A15 - Показывает общую энергию



A16 - Показывает выходную мощность в настоящее время



A17 - Показывает энергию с 15:00 по 21:00 за день

- Когда питание включено, ЖК-дисплей отображает INITIALIZING

Initializing...

- Когда инвертор успешно подключится, ЖК-дисплей отобразит текущее состояние инвертора, как показано на рисунке ниже:

Wait 10s

Состояние ожидания, отсчет времени 10 с

Check

Проверка



Статусы инвертора: ожидание, проверка, нормальная работа, неисправность и неисправная ошибка.

Ожидание: инвертор ждет, чтобы проверить состояние в конце переподключения.

Проверка: инвертор проверка изоляционный резистор, реле и других требований безопасности. Также проводит самодиагностику, чтобы убедиться в функционировании программного обеспечения и оборудования.

Нормальная работа: инвертор находится в нормальном состоянии, есть подача питания в сеть.

Неисправность: инвертор перестал работать из-за устранимой ошибки. Он восстановит работу, если ошибка исчезнет. Если нет, проверьте инвертор на ошибку.

Неисправная ошибка: Инвертор обнаружил неустранимую ошибку. Нужно отладить ошибку по коду ошибки.

- Когда происходит ошибка подключения инвертора, ЖК-дисплей отображает состояние инвертора, как показано на рисунке ниже:

DSP communicate fail

6.3. Основной интерфейс

Нажмите кнопку «Назад», чтобы войти в главный интерфейс:

Normal	• Кнопка "Назад"
	1. Enter Setting
	2. EventList
	3. SystemInfo
	4. Display Time
	5. Software Update

(A) «Enter Setting» (Настройки):

1.Enter Setting	
	1. Set time
	2. Clear Produce
	3. Clear Events
	4. Set Country Code
	5. Remote Control
	6. Relay Command
	7. Enable Set Country
	8. Set Total Energy
	9. Set Mod-bus Address

- **Set Time (Установка времени)**

Нажмите кнопку «Назад», чтобы войти в интерфейс «1.Enter settings»(Вход в настройки), нажмите кнопку «ОК» для входа в интерфейс главных настроек. Войдите в «1.Set Time»(Установка времени), нажав кнопку «Вверх» или «Вниз», затем нажмите кнопку «ОК» и приступайте к установке времени. Время устанавливается по порядку: год, месяц, день, минута и секунда с помощью кнопок «Вверх» или «Вниз». После установки каждого значения надо нажать кнопку «ОК», чтобы подтвердить настройки.

- **Clear Produce (Чистое производство)**

Нажмите кнопку «Назад», чтобы войти в интерфейс «1.Enter settings»(Вход в настройки), нажмите кнопку «ОК» для входа в интерфейс главных настроек. Затем войдите в «2.Clear Produce»(Чистое производство), нажав кнопку «Вверх» или «Вниз». Нажмите кнопку «ОК».

- **Clear Events(Очистить события)**

Нажмите кнопку «Назад», чтобы войти в интерфейс «1.Enter settings»(Вход в настройки), нажмите кнопку «ОК» для входа в интерфейс главных настроек. Войдите в “3.Clear Events»(Очистить события), нажав кнопку «Вверх» или «Вниз». Нажмите кнопку «ОК» и приступайте к очистке событий. После установки отобразится «Success»(Успешно).

- **Set Country Code (Установка кода страны)**

Нажмите кнопку «Назад», чтобы войти в интерфейс «1.Enter settings»(Вход в настройки), нажмите «ОК» для входа в интерфейс главных настроек. Войдите в «4.Set Country Code»(Установка кода страны), нажав кнопку «Вверх» или «Вниз», нажмите кнопку «ОК» и войдите в интерфейс настроек «Ввод пароля». Если экран показывает «Set Disable»(Настройка отключена), то вы не можете выбрать страну. Необходимо разрешить установку страны через интерфейс «7.Enable Set Country»(Включить настройку страны). Если экран показывает «Set Country Code?»(Установить код страны?), нажмите кнопку «ОК», чтобы установить страну. Отобразится «Success»(Успешно) после успешного ввода страны.

Таблица 6-1 Установка кода страны

Код	Страна	Код	Страна	Код	Страна	Код	Страна
00	Germany VDE AR-N4105	05	Denmark	10	China	15	Italy CEI0-16
01	Italy CEI0-21	06	Greece Continent	11	France	16	UK-G83
02	Australia	07	Netherland	12	Poland	17	Greece island
03	Spain Rd1699	08	Belgium	13	Germany BDEW	18	EU EN50438
04	Turkey	09	UK-G59	14	Germany 0126	19	IEC EN61727

- **Remote Control (Дистанционное управление)**

Нажмите кнопку «Назад», чтобы войти в интерфейс «1.Enter settings»(Вход в настройки) , нажмите «ОК» для входа в интерфейс главных настроек. Войдите в «4.Remote Control»(Дистанционное управление), нажав кнопку «Вверх» или «Вниз». Нажмите кнопку «ОК» и войдите в интерфейс включения или выключения дистанционного управления. Выберите «1.Enable»(Включить) или «2.Disable»(Отключить) с помощью кнопок «Вверх» или «Вниз», нажмите кнопку «ОК», затем коммуникационная плата начнет передавать

сигналы управления на контрольную панель. Будет показано «Success»(Успешно) после успешных настроек, в случае отказа - «Fail»(Ошибка).

- **Relay Command (Управление реле)**

Нажмите кнопку «Назад», чтобы войти в интерфейс «1.Enter settings»(Вход в настройки), нажмите кнопку «ОК» для входа в интерфейс главных настроек. Войдите в «5.Relay Command»(Управление реле), нажав кнопку «Вверх» или «Вниз», нажмите кнопку «ОК» и войдите в интерфейс «Relay Command Setting»(Настройка управления реле). Выберите соответствующие настройки с помощью кнопок «Вверх» или «Вниз», затем нажмите кнопку «ОК». После установки отобразится «Success»(Успешно) или «Fail»(Ошибка).

5.Relay Command	
	1.Production
	2.Alarm
	3.Alarm (alarmconfig)
	4.Relay Disable

Описание команд реле:

Производство	<p>Реле переключится, когда произойдет подключение к сети/отключение от сети).</p> <p>Если контактор реле находится в нормальном открытом/закрытом режиме работы, контакт останется открытым (или закрытым), пока инвертор подключен к сети; когда инвертор подключится к сети и начнет экспорт электроэнергии, реле переключит состояние и, следовательно, закроется (или откроется).</p> <p>Когда инвертор отключается от сети, контакт реле возвращается в свое состояние покоя, а именно - открытое (или закрытое).</p>
Сигнал тревоги	<p>Реле переключится, когда на инверторе есть сигнал ошибки. Переключение не происходит в случае предупреждения.</p> <p>Если контактор реле находится в нормальном открытом/закрытом режиме работы, контакт останется открытым (или закрытым), пока регулятор сообщает об ошибке; после того, как инвертор сообщит об ошибке, реле переключит состояние, следовательно, закроется (или откроется). Контакт переключится из состояния покоя, пока не восстановится нормальное функционирование.</p>
	Реле переключится, когда появится сигнал ошибки или

Сигнал тревоги (alarmconfig)	предупреждение, которые были предварительно выбраны пользователем с помощью ПК. Контакт будет открыт (или закрыт), в случае сообщения регулятора об ошибке или предупреждении; после того, как инвертор отобразит сообщение об ошибке или предупреждение из тех, которые были выбраны, реле переключит состояние и, следовательно, закроет (или откроет) контакт. Реле переключится из состояния покоя, когда исчезнет сигнал ошибки или предупреждение.
Реле отключены	Функция контроля отключена

- **Enable Set Country**

Нажмите кнопку «Назад», чтобы войти в интерфейс «1.Enter settings»(Вход в настройки), нажмите «ОК» для входа в интерфейс главных настроек. Войдите в «6.Enable Set Country»(Включить настройку страны), нажав кнопку «Вверх» или «Вниз». Нажмите кнопку «ОК» и войдите в интерфейс настроек «Input Password»(Ввод пароля). Нажмите кнопку «Назад», чтобы установить пароль (по умолчанию: 0001), увеличьте или уменьшите значение, нажав кнопку «Вверх» или «Вниз». Нажмите кнопку «ОК» для настроек следующих значений. «Error! Try again»(Ошибка! Повторите попытку) будет отображаться для неверных паролей. Нажмите кнопку «Назад» и заново введите правильный пароль. «Success»(Успешно) отобразится в случае успешной установки.

Внимание: когда инвертор работает более 24 часов, запрещена установка страны, она может быть установлена только после установки ЖК-экрана. Пароль для установки страны через ЖК-дисплей (по умолчанию: 0001), страна может быть установлена через 24 часа после ввода правильного пароля, по истечению 24 часов, вновь установите ЖК-экран.

- **Set Total Energy (Установка суммарную энергии)**

Нажмите кнопку «Назад», чтобы войти в интерфейс «1.Enter settings»(Вход в настройки), нажмите «ОК» для входа в интерфейс главных настроек. Войдите в «7.Set Total Energy»(Установка суммарной энергии), нажав «Вверх» или «Вниз», затем нажмите кнопку «ОК» и войдите в интерфейс настроек «Input Password»(Ввод пароля). Нажмите кнопку «ОК», чтобы установить пароль (по умолчанию: 0001), увеличьте или уменьшите значение с помощью кнопок «Вверх» или «Вниз». Нажмите кнопку «ОК», чтобы подтвердить значение и перейти к следующему значению. «Error! Try again»(Ошибка! Повторите попытку) отобразится в случае неверного пароля. Нажмите кнопку «Назад» и введите правильный пароль, затем установите суммарную энергию.

- **Set modbus address(Установка адреса Modbus)**

Нажмите кнопку «Назад», чтобы войти в интерфейс «1.Enter settings»(Вход в настройки), нажмите кнопку «ОК» для входа в интерфейс главных настроек. Войдите в «9.Set modbus address»(Установка адреса Modbus), нажав кнопку «Вверх» или «Вниз». Нажмите кнопку

«ОК» и войдите в настройки интерфейса. Выберите соответствующие настройки нажатием кнопки «Вверх» или «Вниз», затем нажмите кнопку «ОК».

(В) Интерфейс «Event List»(Список событий):

«Event List»(Список событий) используется для отображения записей событий в реальном времени, в том числе, общего числа событий, каждого конкретного номера ID и время происходящего. Пользователь может войти в данный интерфейс через основной интерфейс для проверки данных в режиме реального времени.

Нажмите кнопку «Назад» и «Вниз» кнопки в стандартном интерфейсе, затем введите в «2.EventList»(Список событий).

Events TotalNum:02

Events TotalNum:02

Снова нажмите кнопку "ОК"; пользователь может проверить каждый ID номер события и его время, см. ниже

2.EventList

Кнопка "ОК"

Events TotalNum:02

Кнопка "ОК"

ID91

• EventID NO.

Кнопка "ОК"

2013-10-31 16:42:16

• Happening time

(C) «SystemInfo» (Информация о системе):

3.SystemInfo	
	1.Inverter Type
	2.Serial Number
	3.SoftVersion
	4.HardVersion
	5.Country
	6.Relay Command

- **Inverter Type (Тип инвертора)**

Нажмите кнопку «Назад», далее - «Вверх» или «Вниз» для входа в интерфейс «3.SystemInfo»(Информация о системе). Нажмите кнопку «ОК», чтобы войти в интерфейс проверки информации о системе, затем нажмите «Вверх» или «Вниз» для входа в «1.Inverter Type»(Тип инвертора), нажмите кнопку «ОК», отобразиться тип инвертора.

- **Serial Number (Серийный номер)**

Нажмите кнопку «Назад», далее - «Вверх» или «Вниз» для входа в интерфейс «3.SystemInfo»(Информация о системе). Нажмите кнопку «ОК», чтобы войти в интерфейс проверки информации о системе, затем нажмите «Вверх» или «Вниз» для входа в «2.Serial Number»(Серийный номер), нажмите кнопку «ОК», отобразиться серийный номер.

- **SoftVersion (Версия программного обеспечения)**

Нажмите кнопку «Назад», далее - «Вверх» или «Вниз» для входа в интерфейс «3.SystemInfo»(Информация о системе). Нажмите кнопку «ОК», чтобы войти в интерфейс проверки информации о системе, затем нажмите «Вверх» или «Вниз» для входа в «3.SoftVersion»(Версия программного обеспечения), нажмите кнопку «ОК», отобразиться версия программного обеспечения.

- **HardVersion (Версия оборудования)**

Нажмите кнопку «Назад», далее - «Вверх» или «Вниз» для входа в интерфейс «3.SystemInfo»(Информация о системе). Нажмите кнопку «ОК», чтобы войти в интерфейс проверки информации о системе, затем нажмите «Вверх» или «Вниз» для входа в «4.HardVersion»(Версия оборудования), нажмите кнопку «ОК», отобразиться версия оборудования.

- **Country (Страна)**

Нажмите кнопку «Назад», далее - «Вверх» или «Вниз» для входа в интерфейс «3.SystemInfo»(Информация о системе). Нажмите кнопку «ОК», чтобы войти в интерфейс проверки информации о системе, затем нажмите «Вверх» или «Вниз» для входа в «5.Country»(Страна), нажмите кнопку «ОК», отобразится страна.

- **Relay Command (Управление реле)**

Нажмите кнопку «Назад», далее - «Вверх» или «Вниз» для входа в интерфейс «3.SystemInfo»(Информация о системе). Нажмите кнопку «ОК», чтобы войти в интерфейс проверки информации о системе, затем нажмите «Вверх» или «Вниз» для входа в «6.Relay Command»(Управление реле), нажмите кнопку «ОК», отобразится управление реле.

(D) Display Time

Нажмите кнопку «Назад» и кнопку «Вверх» или «Вниз» в стандартном пользовательском интерфейсе, чтобы войти в «4.Display Time»(Отображение времени), затем нажмите «ОК» для отображения текущего системного времени.

(E) Software Update (Обновление программного обеспечения)

Нажмите кнопку «Назад» и кнопку «Вверх» или «Вниз» в стандартном пользовательском интерфейсе, чтобы войти в «5.Software Update»(Обновление программного обеспечения). Затем нажмите «ОК», чтобы войти в интерфейс «Input Password»(Ввод пароля). Теперь нажмите «ОК», чтобы ввести пароль (первоначальный пароль — 0001). Нажмите «Вверх» и «Вниз», чтобы изменить значение. Нажмите «ОК», чтобы подтвердить текущее значение. Если пароль введен неправильно, на дисплее появится надпись «Error! Try again»(Ошибка! Повторите попытку). Надо повторно ввести пароль. Если пароль введен правильно, то начнется процесс обновления.

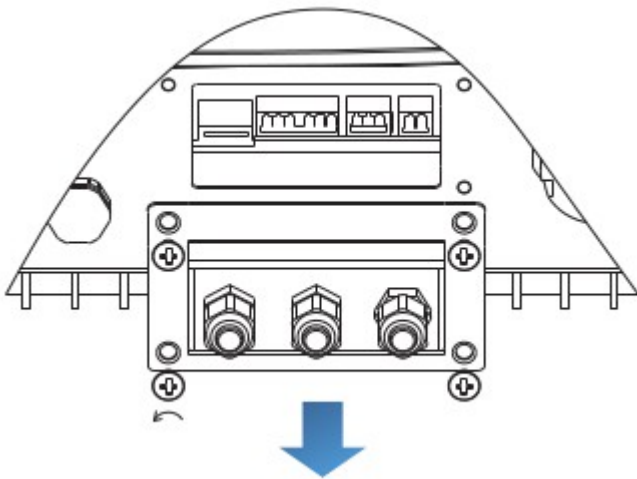
6.4. Онлайн обновление программного обеспечения

Инвертор серии Sunny Dog предлагает обновления программного обеспечения через SD карту, чтобы увеличить производительность инвертора и избежать ошибки работы инвертора, вызванные ошибками программного обеспечения.

Процесс:

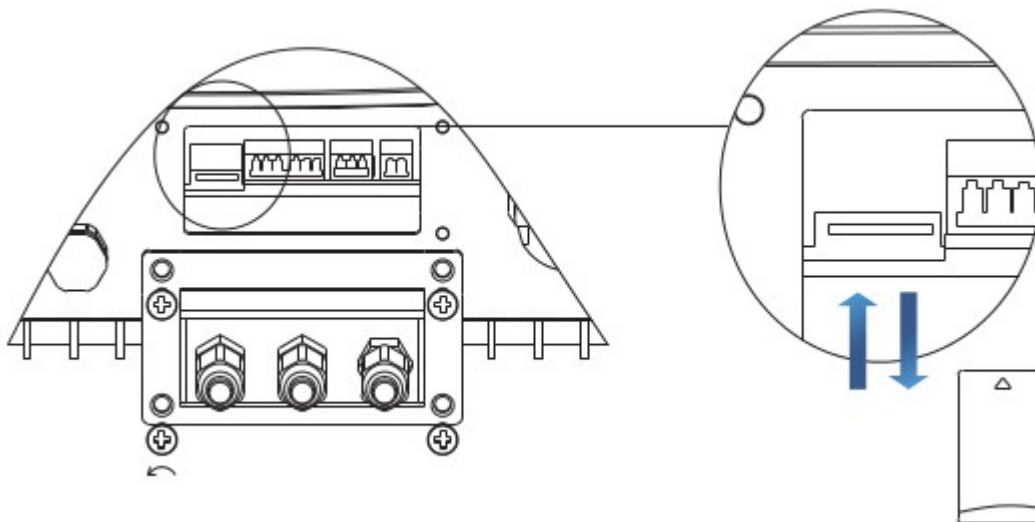
Шаг 1 Во-первых, отключите выключатель постоянного и переменного тока и уберите водонепроницаемую крышку, как показано на рисунке ниже. Если были подключены: RS485, реле, I/O, убедитесь, что водонепроницаемая гайка была выпущена, а также, соединительные линии не находятся в действии. Затем снимите водонепроницаемую крышку, чтобы избежать расшатывания вилки.

Рисунок 6-1



Шаг 2 Снимите водонепроницаемую крышку, вставьте SD-карту в разъем. Затем SD-карта появится автоматически.

Рисунок 6-2



Шаг 3 Считыватель SD-карты должен быть готов к использованию, чтобы легко установилась связь SD-карты с компьютером.

Шаг 4 SOFAR SOLAR вышлет код программного обеспечения пользователю, которому нужно обновление. После получения файла, файл нужно распаковать и загрузить исходный файл на SD-карту.

Шаг 5 Вставьте SD-карту в слот для SD-карты.

Шаг 6 Включите переключатель постоянного тока и войдите в главное меню «5.Software Update»(Обновление программного обеспечения).

Шаг 7 Введите пароль. Если пароль правильный, начнется процесс обновления. Исходный пароль 0001.

Шаг 8 Система обновляет основной DSP, подчиненный DSP и ARM. Если основной DSP успешно обновлен, на дисплее отобразится «Update DSP1 Success», в противном случае, дисплей отобразит «Update DSP1 Fail». Если подчиненный DSP успешно обновлен, на дисплее отобразится «Update DSP2 Success», в противном случае, дисплей отобразит «Update DSP2 Fail».

Шаг 9 В случае ошибки, выключите выключатель постоянного тока, подождите пока не погаснет ЖК-экран, затем снова включите выключатель постоянного тока. Продолжите обновление с Шага 6.

Шаг 10 После завершения обновления, отключите выключатель постоянного тока, подождите, пока не погаснет ЖК-экран, восстановите соединение. Включите выключатель постоянного и переменного тока, инвертор переходит в рабочее состояние.

7. Устранение неисправностей и ремонт

7.1. Устранение неисправностей

Этот раздел содержит сведения и действия для решения возможных проблем с инвертором.

В случае проблем с инвертором, проверьте следующие пункты.

- Проверьте предупреждающие сообщения об ошибках или код ошибки на панели инвертора. Запишите его, прежде чем делать что-либо дальше.
- Если инвертор не отображает какие-либо неисправности, проверьте следующие пункты.
 - Инвертор находится в чистом, сухом и хорошо вентилируемом месте?
 - Переключатель постоянного тока включен?
 - Кабели нормального размера и достаточной длины?
 - Находятся ли входные и выходные соединения и проводка в хорошем состоянии?
 - Верны ли параметры конфигурации?
 - Правильно ли подключены панель дисплея и соединительные провода, не повреждены ли они?

Нажмите «ESC» для входа в Главное меню в обычном интерфейсе. В интерфейсе выберите «EventList»(Список событий), затем нажмите «OK» для входа.

Таблица 7-1 EventList (Список событий)

№	Название	Описание	Решение
ID01	GridOVP	Слишком высокое напряжение электросети	- Если тревога возникает иногда, возможно, причиной являются неполадки в электросети. Инвертор автоматически вернется в нормальное рабочее состояние, когда электросеть вернется к нормальной работе.
ID02	GridUVP	Слишком низкое напряжение электросети	- Если тревога возникает часто, проверьте, находится ли напряжение в электросети/частота в пределах допустимого диапазона. Проверьте выключатель цепи переменного тока и проводку переменного тока.
ID03	GridOFP	Слишком высокая частота электросети	- Если напряжение/частота находятся в пределах допустимого диапазона, проводка переменного тока корректна, но сигнал тревоги повторяется, обратитесь в техническую поддержку, чтобы изменить повышенное/пониженное напряжение сети, точки защиты от повышенной/пониженной частоты после получения разрешения от электрокомпании.
ID04	GridUFP	Слишком низкая частота электросети	
ID09	PvOVP	Слишком высокое входное напряжение	Проверьте, не слишком ли много фотоэлектрических модулей соединено в последовательной цепи, таким образом, напряжение (Voc) последовательной цепи выше, чем максимальное входное напряжение инвертора. Отрегулируйте количество последовательно соединенных фотоэлектрических модулей, чтобы уменьшить напряжение последовательной цепи для соответствия диапазону входного напряжения инвертора. Инвертор автоматически вернется в нормальное рабочее состояние после правильной корректировки.
ID12	GFCIFault	Ошибка GFCI	- Отключите выключатели постоянного и переменного тока - Проверьте окружающее оборудование на стороне переменного тока.
ID14	HwBoostOCP	Слишком высокий ток	Проверьте, не превышает ли ток

		входной ток, произошла защита аппарата	максимальное значение входного тока инвертора, затем проверьте подключение.
ID15	HwAcOCP	Слишком высокий ток, произошла защита аппарата	ID15-ID22 являются внутренними ошибками инвертора. Выключите переключатель постоянного тока, подождите 5 минут, а затем включите переключатель постоянного тока. Проверьте, устранилась ли неисправность. Если нет, свяжитесь с технической поддержкой.
ID16	AcRmsOCP	Слишком высокий ток электросети	
ID20	GFCIDeviceFault	Ошибка выборки GFCI	
ID22	HwAuxPowerFault	Ошибка вспомогательного напряжения	
ID26	BusOVP	Слишком высокое напряжение на шине	ID26 является внутренней ошибкой инвертора. Выключите переключатель постоянного тока, подождите 5 минут, а затем включите переключатель постоянного тока. Проверьте, устранилась ли неисправность. Если нет, свяжитесь с технической поддержкой.
ID28	DciOCP	Слишком высокое DCI	Выключите переключатель постоянного тока, подождите 5 минут, а затем включите переключатель постоянного тока. Проверьте, устранилась ли неисправность. Если нет, свяжитесь с технической поддержкой.
ID29	SwOCPInstant	Слишком высокий ток электросети	Внутренние ошибки инвертора. Выключите переключатель постоянного тока, подождите 5 минут, а затем включите переключатель постоянного тока. Проверьте, устранилась ли неисправность. Если нет, свяжитесь с технической поддержкой.
ID30	SwBOCPInstant	Слишком высоких входной ток	Проверьте, не превышает ли ток максимальное значение входного тока инвертора, затем проверьте подключение.
ID49	ConsistentFault_VGrid	Не согласуется выборочное значение напряжения	ID49-ID55 являются внутренними ошибками инвертора. Выключите переключатель постоянного тока,

		электросети	подождите 5 минут, а затем включите переключатель постоянного тока. Проверьте, устранилась ли неисправность. Если нет, свяжитесь с технической поддержкой.
ID50	ConsistentFault_FGrid	Не согласуется выборочное значение частоты электросети	
ID51	ConsistentFault_DCI	Не согласуется выборочное значение DCI	
ID52	ConsistentFault_GFCI	Не согласуется выборочное значение GFCI	
ID53	SpiCommLose	Ошибка SPI-соединения	
ID54	SciCommLose	Ошибка SPI-соединения	
ID55	RelayTestFail	Ошибка реле	
ID56	PvIsoFault	Сопротивление изоляции слишком низкое	Проверьте сопротивление изоляции между солнечной батареей и землей. Если произошло короткое замыкание, устраните неисправность.
ID58	OverTempFault_Boost	Перегрев	- Обеспечьте место установки и способ установки, отвечающие требованиям п.3.4 данного руководства. - Проверьте, не превышена ли температура на месте установки. Если да, улучшите вентиляцию.
ID59	OverTempFault_Env	Слишком высокая температура окружающей среды	
ID65	UnrecoverHwAcOCP	Слишком высокий ток электросети, это вызвало неисправимую ошибку аппарата	ID65-ID70 являются внутренними ошибками инвертора. Выключите переключатель постоянного тока, подождите 5 минут, а затем включите переключатель постоянного тока. Проверьте, устранилась ли неисправность. Если нет, свяжитесь с технической поддержкой.
ID66	UnrecoverBusOVP	Слишком высокое напряжение на шине	
ID70	UnrecoverOCPInstant	Слишком высокий ток электросети	
ID74	UnrecoverIPVInstant	Слишком высокий входной ток	ID74-ID77 являются внутренними ошибками инвертора. Выключите переключатель постоянного тока, подождите 5 минут, а затем включите переключатель постоянного тока. Проверьте, устранилась ли неисправность. Если нет, свяжитесь с технической поддержкой.
ID75	UnrecoverWRITEEEPROM	Неисправность EEPROM	
ID76	UnrecoverREADEEPROM	Неисправность EEPROM	
ID77	UnrecoverRelayFail	Постоянная ошибка реле	

ID81	OverTempDerating	Инвертор снизил мощность из-за слишком высокой температуры	- Обеспечьте место установки и способ установки, отвечающие требованиям п.3.4 данного руководства. - Проверьте, не превышена ли температура на месте установки. Если да, улучшите вентиляцию.
ID82	OverFreqDerating	Инвертор снизил мощность из-за слишком высокой частоты электросети	Инвертор автоматически снижает выходную мощность при слишком высокой частоте электросети.
ID95	Communication board EEPROM fault	Ошибка коммуникационной платы EEPROM	ID95-ID96 являются внутренними ошибками инвертора. Выключите переключатель постоянного тока, подождите 5 минут, а затем включите переключатель постоянного тока. Проверьте, устранилась ли неисправность. Если нет, свяжитесь с технической поддержкой.
ID96	RTC clock chip anomaly	Отклонение тактовой частоты чипа RTC	
ID98	SD fault	Ошибка SD-карты	Замените SD-карту.

7.2. Обслуживание

Инверторы, как правило, не нуждаются ни в каком ежедневном или плановом техническом обслуживании. Вентилятор охлаждения не должен быть заблокирован пылью или любыми другими предметами.

- **Чистка инвертора**

Пожалуйста, используйте ручную воздуходувку, мягкую сухую ткань или щетку для чистки инвертора. Для чистки инвертора нельзя использовать агрессивные химические вещества или интенсивные чистящие средства. Выключайте источник питания переменного и постоянного тока перед чисткой инвертора.

- **Чистка охлаждающих пластин**

Для долгосрочной правильной работы инвертора SOFAR, убедитесь в наличии достаточного пространства вокруг радиатора для вентиляции. Проверьте радиатор на предмет засорения (пыль, снег и т.д.), очистите его, если оно есть.

8. Технические данные

8.1. Параметры входа постоянного тока (DC)

Параметры	SOFAR 1100TL	SOFAR 1600TL	SOFAR 2200TL	SOFAR 2700TL	SOFAR 3000TL
Макс.входная мощность [Вт]	1100	1600	2200	2700	3000
Макс.входное напряжение постоянного тока [В]	450	450	500	500	500
Входное напряжение запуска [В]	80				
Напряжение остановки работы [В]	40				
Диапазон рабочего входного напряжения [В]	90-400		100-480		
Напряжение МРРТ [В]	110-380	165-380	170-450	210-450	230-450
Макс.входной ток МРРТ [В]	10	10	13	13	13
Входной ток короткого замыкания для каждого МРРТ [А]	12	12	15	15	15
Число входа постоянного тока	1/1				

8.2. Параметры выхода переменного тока (AC)

Параметр	SOFAR 1100TL	SOFAR 1600TL	SOFAR 2200TL	SOFAR 2700TL	SOFAR 3000TL
Номинальная мощность [ВА]	1000	1500	2000	2500	2800
Макс.мощность переменного тока [ВА]	1000	1500	2000	2500	2800
Активный регулируемый диапазон мощности	0%~100%				
Напряжение MPPT [В]	4.5	7	9.5	11.5	13
Номинальное напряжение сети [В]	230/одна фаза				
Диапазон напряжения сети [В]	180~270 (регулируемый, должен соответствовать требованиям местной сети)				
Номинальная частота сети [Гц]	50/60				
Диапазон частоты сети [Гц]	44~55 /54~66 (регулируемый, должен соответствовать требованиям местной сети)				
THD	<3%(При полной нагрузке при номинальном напряжении)				
Коэффициент мощности	1				

8.3. Эффективность, безопасность и защита

Параметр	SOFAR 1100TL	SOFAR 1600TL	SOFAR 2200TL	SOFAR 2700TL	SOFAR 3000TL
Макс.эффективность	97.0%	97.0%	97.0%	97.1%	97.1%
Взвешенная эфф. (EC)	96.0%	96.0%	96.0%	96.2%	96.3%
Эффективность MPPT	>99.5%				
Собственное потребление ночью	<1w				
Защита безопасности	Anti islanding, RCMU, Ground fault monitoring				
Сертификация	AS4777,VDE0126-1-1,G83/2,C10/11,RD1699, UTEC15-712-1,EN50438,VDE-AR-N4105				
Класс защиты	Класс I				
Степень загрязнения внешней среды	3 степень				
Категория перенапряжения	PV: OVC II, AC mains: OVC III				


Макс.отдача тока инвертора солнечной установке	0A
Выходной ток короткого замыкания и длительность	200A/1us
Пусковой выходной ток и продолжительность	0.8A/2us

8.4. Общие сведения

Параметр	SOFAR 1100TL	SOFAR 1600TL	SOFAR 2200TL	SOFAR 2700TL	SOFAR 3000TL
Топология	Transformer-less				
Переключатель постоянного тока	Дополнительно				
Подключение	RS 485, Wi-Fi (дополнительно), мульти-функциональные реле, I/O				
Охлаждение	Природное				
Диапазон температуры окружающей среды	-25 ~ +60°C				
Относительная влажность	0~100%				
Высота	200 м				
Шум	<35db @ 1 m				
Степень защиты	I P65				
Размеры	405*314*135мм				
Вес	11 кг	11 кг	11 кг	12 кг	12 кг
Гарантия	5 лет				

9. Руководство по быстрой установке

9.1. Настройка сети

 Примечание	<p>Настройки показаны на примере операционной системы Windows 7. Если используются другие операционные системы, следуйте соответствующим процедурам.</p>
--	--

1. Подготовить компьютер или устройство, например планшетный ПК и смартфон, который позволяет выход в Интернет через Wi-Fi.
2. IP-адрес будет получен автоматически.

Процесс:

Шаг 1: Нажмите на 

Шаг 2: Подключитесь к вашей личной точке доступа в интернет (AP) или WLAN.

Пример: “sofarpv” в данном случае. Рис. 9-1

Шаг 3: Правой кнопкой мыши нажмите на подключенную AP, нажмите на Статус > Свойства, чтобы открыть окно настройки беспроводной сети. Рис. 9-2

Рисунок 9-1



Рисунок 9-2



Шаг 4: Дважды нажмите на Internet Protocol Version 4 (TCP/IPv4). Выберите Общие > Получить IP-адрес автоматически > ОК, чтобы завершить настройку. Рис. 9-3, 9-4:

Рисунок 9-3

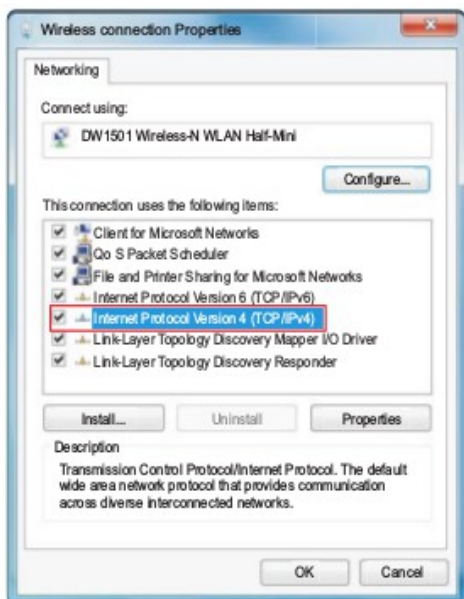


Рисунок 9-4



3. Установка WI-FI модуля инвертора SOFAR

Процесс:

Шаг 1: Нажмите на

Шаг 2: Подключитесь к Wi-Fi модулю инвертора. По умолчанию: без пароля, название начинается с AP_ и после 9-значный серийный номер. Рис. 9-5, 9-6.

Пример: AP_50217365

Рисунок 9-5

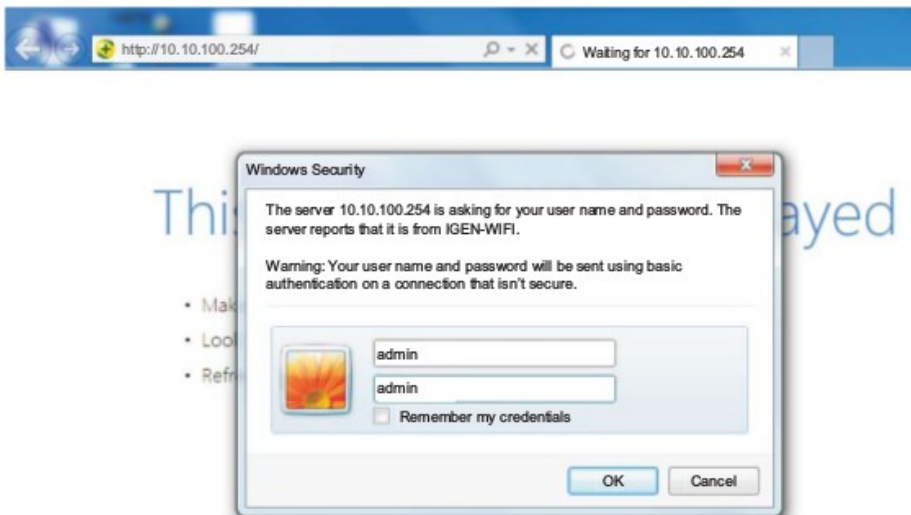


Рисунок 9-6



Шаг 3: После подключения откройте браузер, введите <http://10.10.100.254/>. Введите имя пользователя и пароль (по умолчанию имя и пароль: admin). Рис. 9-7

Рисунок 9-7



Примечание

Рекомендуются браузеры Internet Explorer 8+, Chrome 15+ и Firefox 10+.

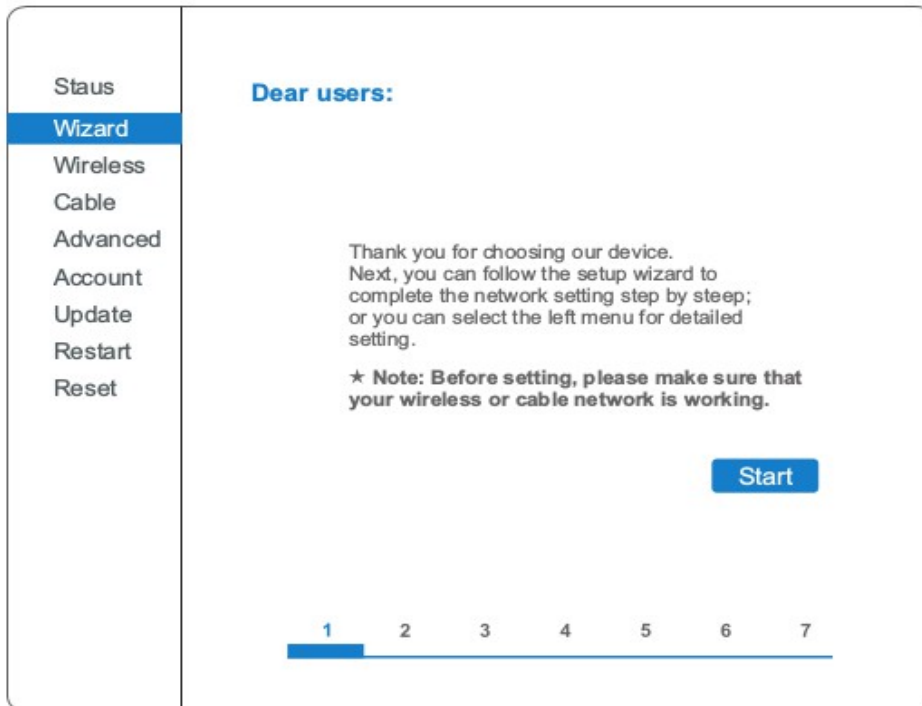
Шаг 4: После успешного входа в систему, пользователь может найти основную информацию об инверторе с Wi-Fi модулем.

Рисунок 9-8

Staus	<p>Device information</p> <p>Device serial number 502173653</p> <p>Firmware version H4.01.43Y4.0.01W1.0.13(2014-07-161-S)</p> <p>Wireless SP mode Enable</p> <p>SSID AP_502173653</p> <p>IP address 10.10.100.254</p> <p>MAC address 00:95:69:1A:33:30</p> <p>Wireless STA mode Enable</p> <p>Router SSID sofarsolar</p> <p>Signal Quality 0%</p> <p>IP address 0.0.0.0</p> <p>MAC address 00:95:69:1A:33:31</p> <p>Cable mode Enable</p> <p>IP address 0.0.0.0</p> <p>MAC address 00:95:69:1A:33:31</p> <p>Connected Inverter</p>
Wizard	
Wireless	
Cable	
Advanced	
Account	
Update	
Restart	
Reset	

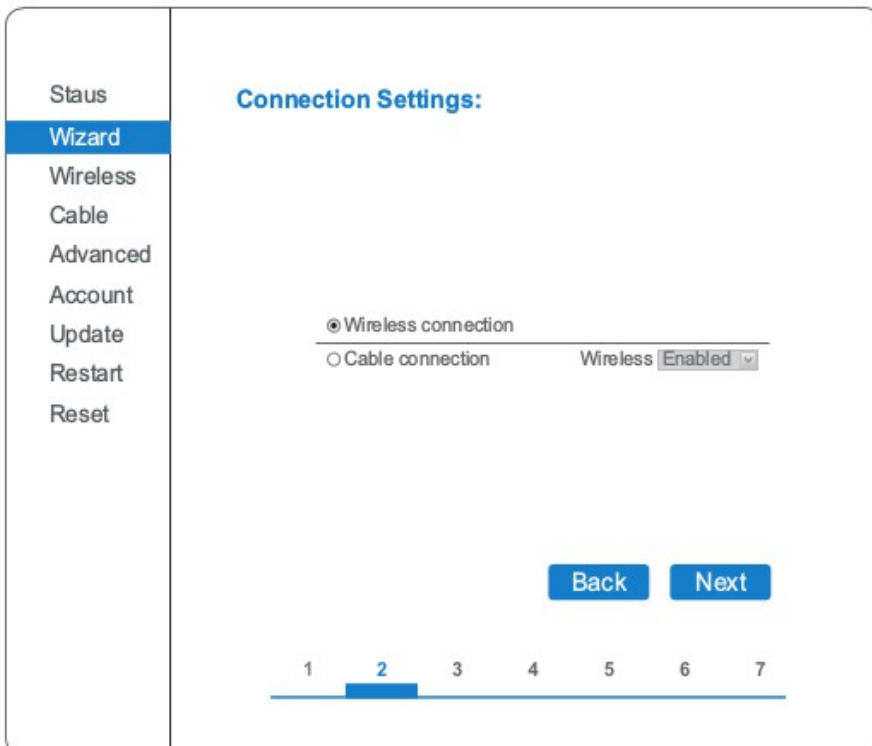
Шаг 5: Нажмите на Wizard > Start, чтобы начать полную установку.

Рисунок 9-9



Шаг 6: Выберите Wireless Connection (Беспроводное подключение) и нажмите Next (Далее).

Рисунок 9-10



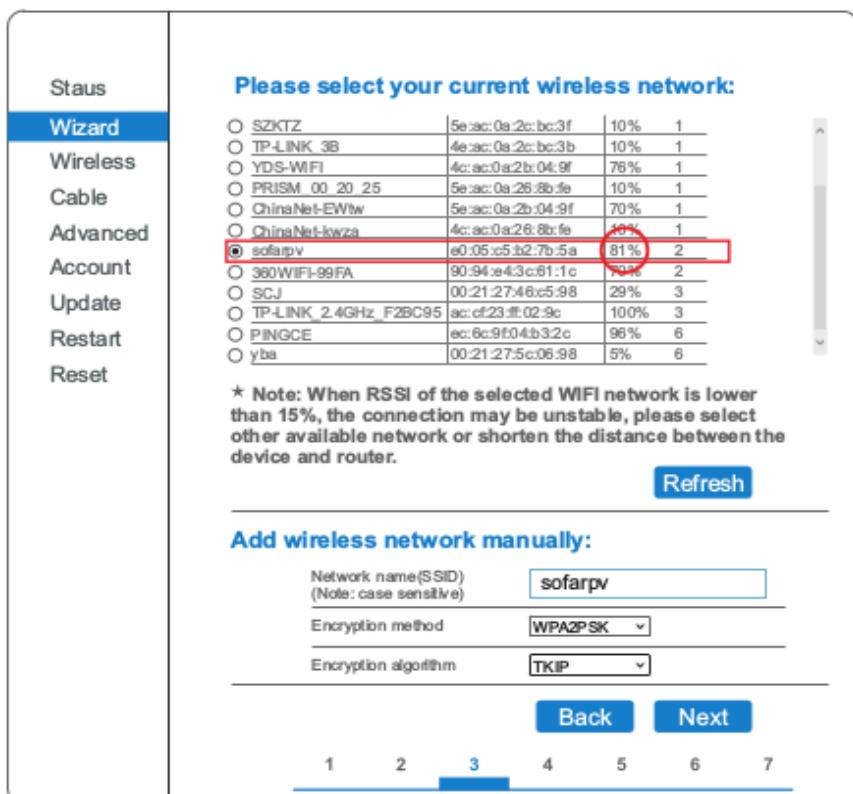


Примечание

Если мощность сигнала (RSSI) выбранной точки доступа (AP) меньше, чем 15%, связь может быть нестабильной. Выберите другую доступную сеть или сократите расстояние между устройством и роутером.

Шаг 7: Выберите вашу личную беспроводную сеть. Это может быть сделано путем обновления беспроводной сети или добавления ее вручную. Рис. 9-11

Рисунок 9-11



Please select your current wireless network:				
<input type="radio"/>	SZKTZ	5e:ac:0a:2c:bc:3f	10%	1
<input type="radio"/>	TP-LINK_3B	4e:ac:0a:2c:bc:3b	10%	1
<input type="radio"/>	YDS-WIFI	4c:ac:0a:2b:04:9f	78%	1
<input type="radio"/>	PRISM_00_20_25	5e:ac:0a:26:8b:fe	10%	1
<input type="radio"/>	ChinaNet-EWtw	5e:ac:0a:2b:04:9f	70%	1
<input type="radio"/>	ChinaNet-ksza	4c:ac:0a:26:8b:fe	20%	1
<input checked="" type="radio"/>	sofarpv	e0:05:c5:b2:7b:5a	81%	2
<input type="radio"/>	360WIFI-99FA	90:94:e4:3c:61:1c	70%	2
<input type="radio"/>	SCJ	00:21:27:46:c5:98	29%	3
<input type="radio"/>	TP-LINK_2.4GHz_F2BC95	ac:cf:23:ff:02:9c	100%	3
<input type="radio"/>	PINGCE	ec:8c:9f:04:b3:2c	96%	6
<input type="radio"/>	yba	00:21:27:5c:06:98	5%	6

* Note: When RSSI of the selected WIFI network is lower than 15%, the connection may be unstable, please select other available network or shorten the distance between the device and router.

[Refresh](#)

Add wireless network manually:

Network name(SSID)
(Note: case sensitive)

Encryption method

Encryption algorithm

[Back](#) [Next](#)

1 2 **3** 4 5 6 7

Шаг 8: Введите ваш личный пароль. Затем нажмите кнопку Next (Далее).

Рисунок 9-12

The screenshot shows a web interface for configuring a wireless network. On the left is a vertical menu with options: Staus, Wizard (highlighted), Wireless, Cable, Advanced, Account, Update, Restart, and Reset. The main content area is titled "Please enter the wireless network password:". It contains two input fields: "Password(1-32 bytes) (Note: case sensitive)" and "Re-enter password", both filled with asterisks. Below the fields is a checkbox labeled "Show Password" which is unchecked. At the bottom of the main area are "Back" and "Next" buttons. A progress bar at the very bottom shows seven steps, with step 4 highlighted in blue.

Шаг 9: Выберите Enable (Включить) > Next (Далее), чтобы получить автоматически IP-адрес.

Рисунок 9-13

The screenshot shows a web interface for configuring IP address settings. On the left is a vertical menu with options: Staus, Wizard (highlighted), Wireless, Cable, Advanced, Account, Update, Restart, and Reset. The main content area is titled "Please fill in the following information:". It contains a dropdown menu for "Obtain an IP address automatically" set to "Enable". Below this are five input fields: "IP address", "Subnet mask", "Gateway address", and "DNS server address", all containing "0.0.0.0". At the bottom of the main area are "Back" and "Next" buttons. A progress bar at the very bottom shows seven steps, with step 5 highlighted in blue.

Шаг 10: Нажмите далее.

Рисунок 9-14

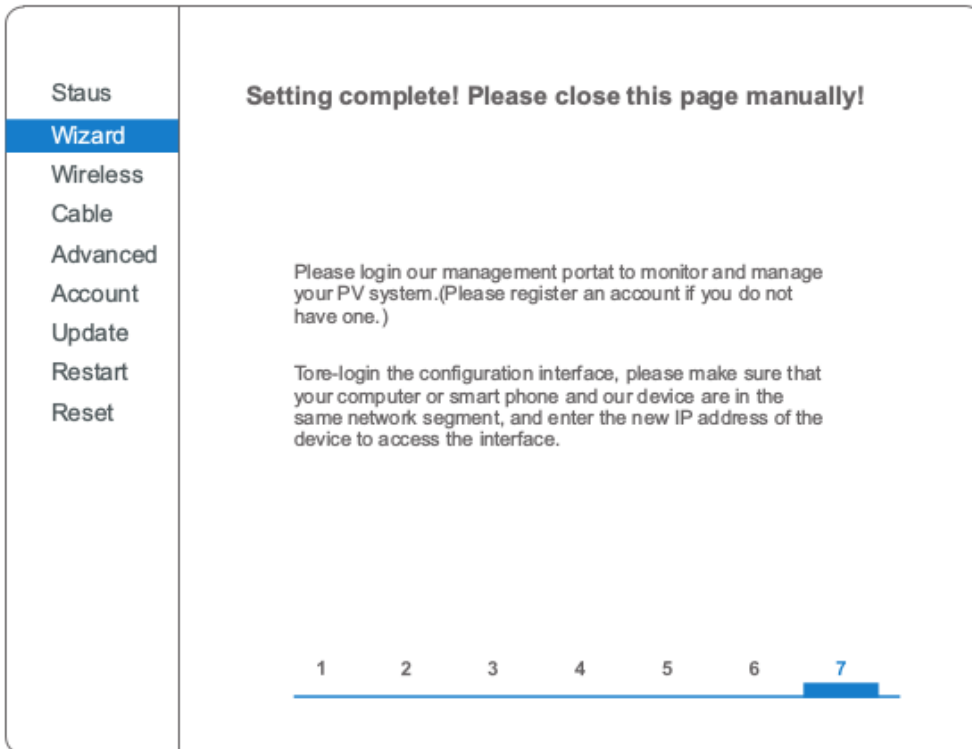
The screenshot shows a web interface with a sidebar on the left containing menu items: Staus, Wizard (highlighted), Wireless, Cable, Advanced, Account, Update, Restart, and Reset. The main content area is titled "Enhance Security" and contains the following text: "You can enhance your system security by choosing the following methods". Below this text are three options, each with a checkbox: "Hide AP", "Change the encryption mode for AP", and "Change the user name and password for Web server". At the bottom of the main area are two buttons: "Back" and "Next". A progress indicator at the very bottom shows a horizontal line with seven numbered steps (1-7), where step 6 is highlighted with a blue bar.

Шаг 11: Нажмите ОК, подождите пока сохраняются настройки.

Рисунок 9-16

The screenshot shows the same sidebar as in the previous image. The main content area is titled "Setting complete!". It contains two paragraphs of text: "Click OK, the settings will take effect and the system will restart immediately." and "If you leave this interface without clicking OK, the settings will be ineffective." Below the text are two buttons: "Back" and "OK". The progress indicator at the bottom shows a horizontal line with seven numbered steps (1-7), where step 7 is highlighted with a blue bar.

Рисунок 9-16



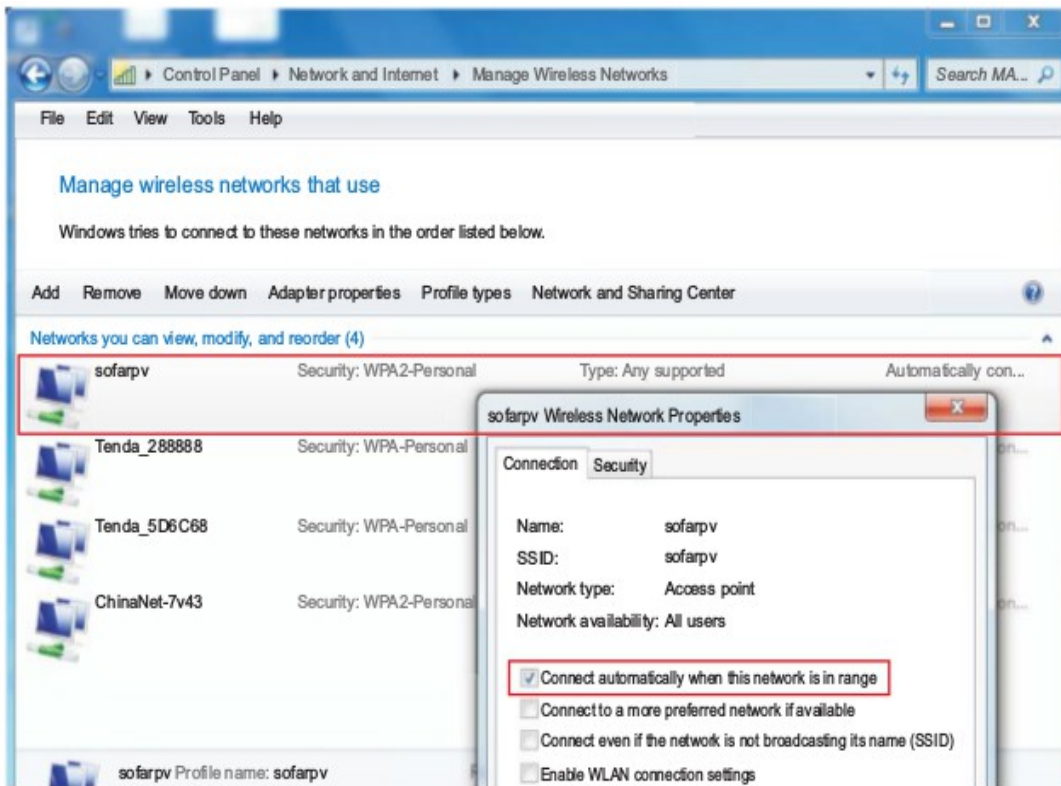
Шаг 12: Настройка приоритета подключения беспроводной сети и режим подключения.

Откройте Панель управления > Network and sharing center (Сеть и общий доступ) > Manage wireless networks (Управление беспроводными сетями). Установить точку доступа вашего домашнего роутера как по умолчанию для автоматического подключения к вашему персональному компьютеру.

Убедитесь, что он имеет наивысший приоритет. Для устройства Wi-Fi модуля установите точку доступа как по умолчанию для подключения к вашему персональному компьютеру вручную.

Пример: убедитесь, что беспроводное соединение “sofarpv” к сети имеет наивысший приоритет.

Рисунок 9-17



Шаг 13: Подключитесь к личной беспроводной сети или WLAN.

Рисунок 9-18



9.2. Регистрация на SolarMAN Portal

Запустите браузер, откройте сайт SolarMAN portal: <http://www.solarmanpv.com/portal/>

Процесс:

Шаг 1: Нажмите на Зарегистрироваться сейчас, если у Вас нет учетной записи.

Рисунок 9-19



Шаг 2: Заполните основную регистрационную информацию по запросу.

Рисунок 9-20



Примечание

Рекомендуются браузеры Internet Explorer 8+, Chrome 15+ и Firefox 10+.

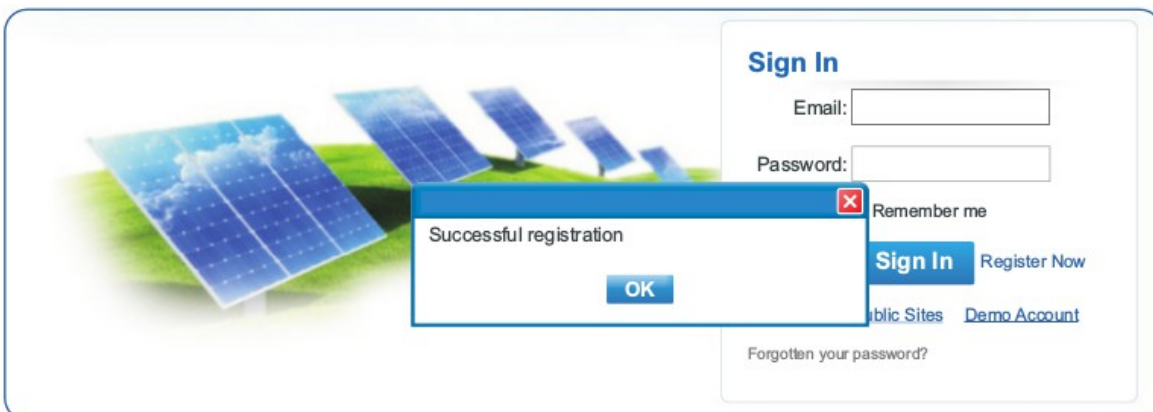
Шаг 3: Заполните данные для завершения регистрации.

Рисунок 9-21

Site Name: SOFAR Inverter *Maximum 20 Letters
Upload Image: Default.jpg *Maximum file size: 4M; File types: .jpg, .png, .bmp, .gif, .jpeg, .jpe
Country: China *
Province/State: Anhui *
City: GUANGZHOU *
Street: [Locate Your Site On Map](#)
ZIP Code:
Timezone: (GMT + 08:00) Beijing, Chongqi
Number Format: 1234567.89
System Size(kWp): *
Timezone: AUD AU\$ *
Panel Type: 3S
Inverter Type: SOFAR
Description:
 Make This Site Public
Registration
Datalogger SN: 0502173653 *
Installer:
Contact
Name:
Phone:
Complete Cancel

Шаг 4: Если регистрация прошла успешно, отобразится окно, сообщающее это. Нажмите кнопку ОК, чтобы вернуться на главную страницу портала.

Рисунок 9-22



9.3. Вход на SolarMAN Portal для управления электростанцией

После успешной регистрации откроется страница входа на портал SolarMAN. Введите свой E-mail и пароль для доступа к системе мониторинга, запуска мониторинга и управления электростанцией.

Рисунок 9-22



Примечание

Чтобы убедиться, что солнечная система хорошо отслеживается системой мониторинга SolarMAN, нажмите на метку Real Time (Реальное время), чтобы увидеть, если есть данные в режиме реального времени в течение 15 минут. Если есть, то настройки сети SolarMAN прошли успешно.

Рисунок 9-23

No.	Inverter S/N	DC Input			AC Output				Total Energy(kWh)	Temperatu
		Channel	Voltage(V)	Current(A)	Phase	Voltage(V)	Current(A)	Power(W)		
1	SA1ES003E3Q 001	PV1	352.2	1.2	L1	227.6	1.8	420	717	45.0
		PV2	0.0	0.0	L2	0.0	0.0	0		

- Добавление инверторов в систему мониторинга SOFAR SolarMAN

Нажмите Настройки > Устройства > Добавьте и введите 9-значный серийный номер (SN), затем нажмите кнопку ОК, чтобы завершить настройку добавления нового инвертора.

Рисунок 9-24

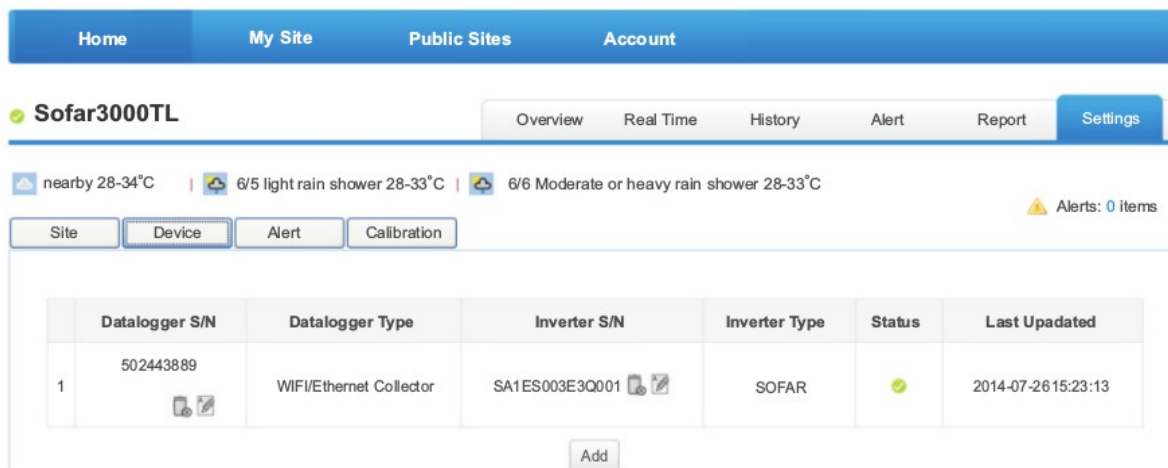
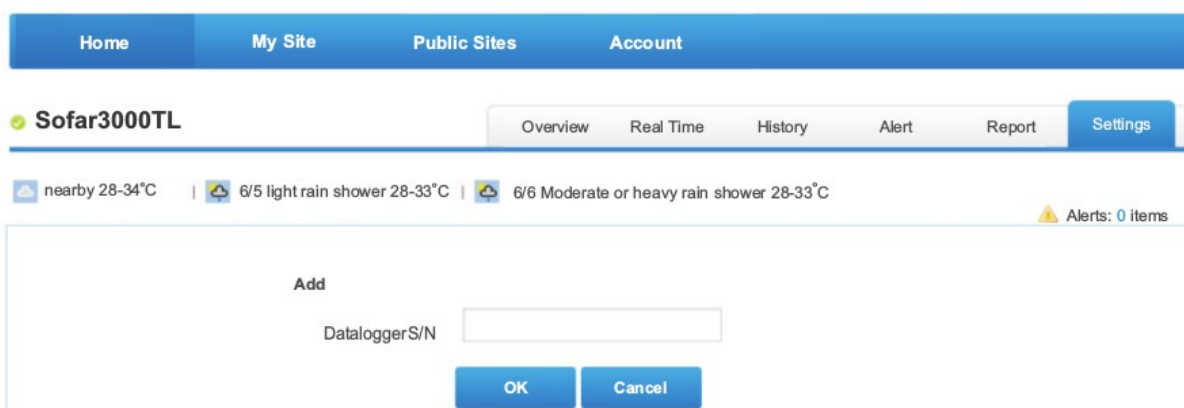


Рисунок 9-25

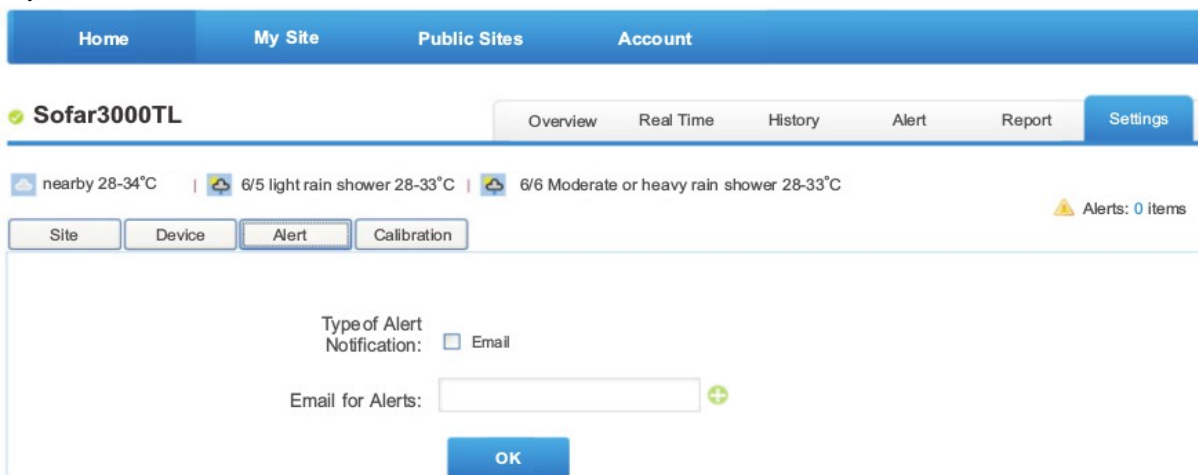


- Настройка уведомлений

Когда с устройством случилась любая неправильная ситуация, сообщение об ошибке будет автоматически отправлено на вашу электронную почту.

Заполните поле электронной почты, чтобы завершить настройку вашего оповещения.

Рисунок 9-26



10. Гарантия качества

Shenzhen SOFARSOLAR Co., Ltd предлагает 5 лет гарантии на инверторы серии Sunny Dog с момента установки. Однако, гарантийный срок не может превышать 66 месяцев с даты поставки инвертора. В течение гарантийного срока Shenzhen SOFARSOLAR Co., Ltd гарантирует нормальную работу инвертора. Если в течение гарантийного срока инвертора появились неисправности, свяжитесь с вашим подрядчиком или поставщиком. В случае неисправностей, попадающих под ответственность производителя, Shenzhen SOFARSOLAR Co., Ltd предоставит сервис и обслуживание бесплатно.

Отказ от ответственности:

- Использование инверторов серии Sunny Dog для любой другой цели, чем предполагалось;
- Неисправности системы проектирования или монтажа;
- Неправильная эксплуатация;
- Использование неправильных настроек защиты на инверторе;
- Осуществление несанкционированных модификаций инвертора.
- Повреждения из-за внешних факторов или обстоятельств непреодолимой силы (например, молнии, перенапряжение, плохие погодные условия, пожар, землетрясение, цунами и т. д.);