

Ultracell®

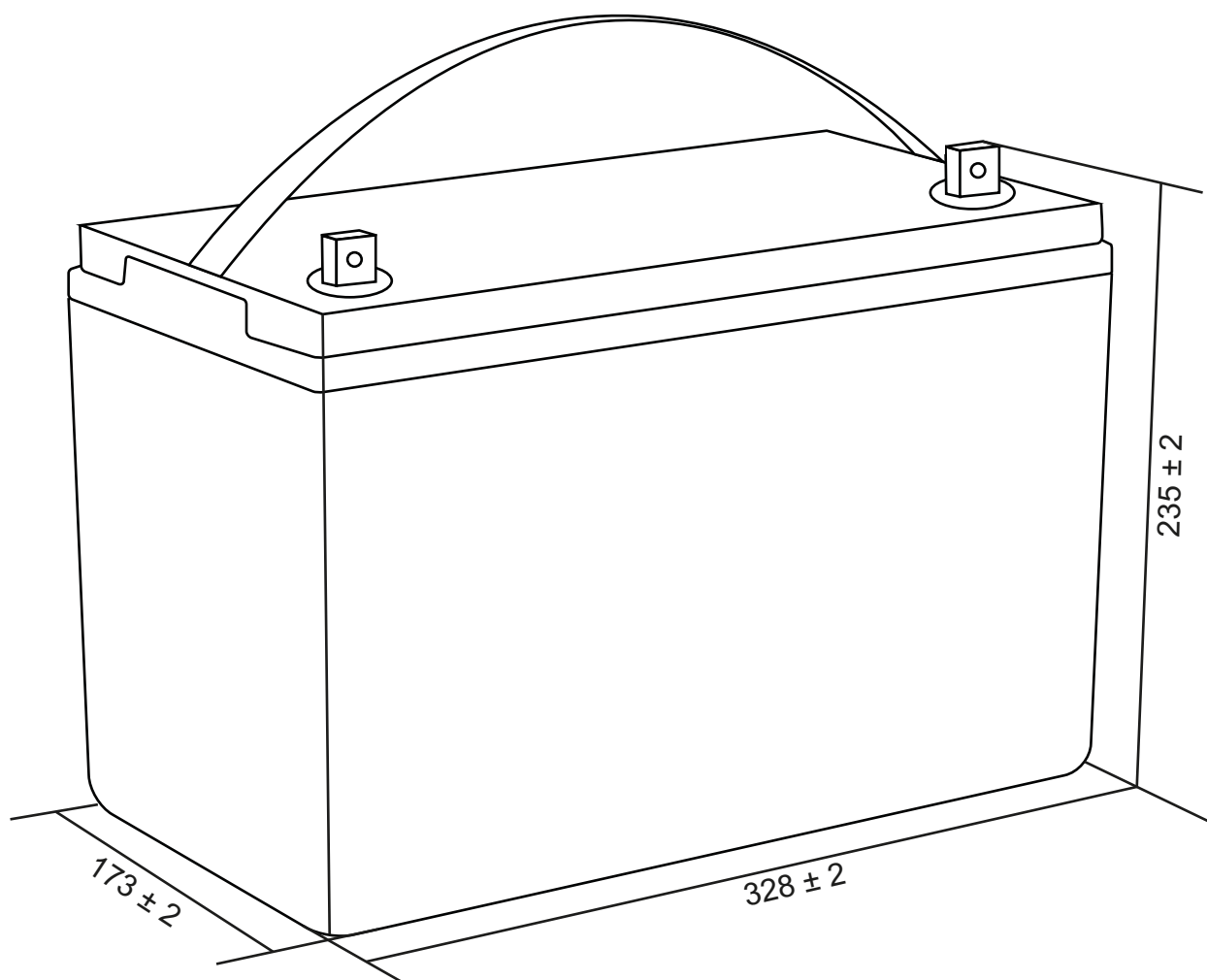
'Quality in Every Language'

UCG100-12

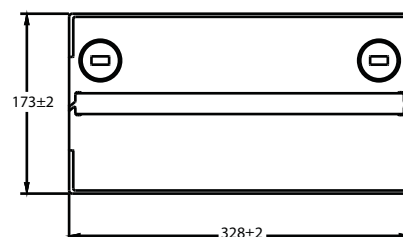
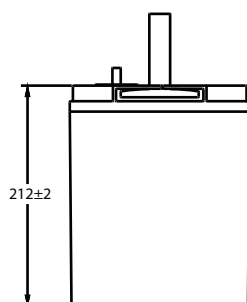
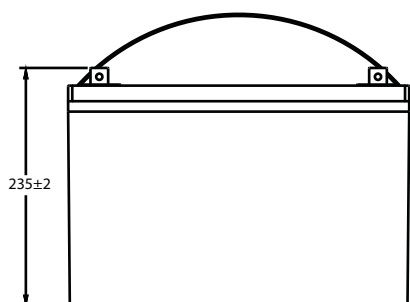
12В 100Ач (С₁₀)

12В 115Ач (С₁₀₀)

Серия
для солнечной
энергетики



Габаритные размеры (мм)



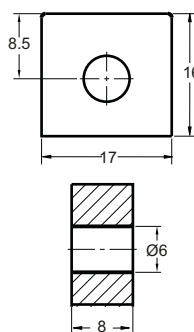


Фото

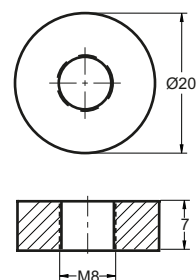


Габаритные размеры терминала (мм)

Терминал:
стандартный – F10



Терминал:
опция – F11



Технические характеристики

Выходные параметры	Номинальное напряжение	12В
	Емкость (10HR)	100Ач
Тип терминала	Стандартный	F10
	Опция	F11
Материал корпуса	Стандартная опция	ABS
	Огнестойкое исполнение (опция)	ABS (UL94:VO)
Емкость	(100HR 1.80В/эл., 25°C)	115 Ач/1.15А
	(20HR 1.80В/эл., 25°C)	103 Ач/5.15А
	(10HR 1.80В/эл., 25°C)	100 Ач/10.0А
	(5HR 1.75В/эл., 25°C)	85 Ач/17.0А
	(3HR 1.75В/эл., 25°C)	73.8 Ач/24.6А
	(1HR 1.60В/эл., 25°C)	59.7 Ач/59.7А
Макс. ток разряда	1200А (5с)	
Внутр. сопротивление	Приблиз. 5мОм	
Характеристики разряда	Диапазон рабочей температуры	Разряд: -15 ~ 50°C Заряд: 0 ~ 40°C Хранение: -15 ~ 40°C
	Номинальная рабочая температура	25 ± 3°C
	Рабочий режим	Начальный ток заряда менее 30А Напряжение 14.4В ~ 15.0 В при 25°C. Темп. коэф. -30мВ/°C
	Режим ожидания	Нет лимита на начальный ток заряда Напряжение 13.5В ~ 13.8В при 25°C. Темп. коэф. -20мВ/°C
	Емкость под влиянием температуры	40°C 103% 25°C 100% 0°C 86%
Расч. срок службы при 20°C	15 лет	

Саморазряд

UCG батареи Ultracell® могут храниться до 6 месяцев при 25°C, а затем потребуются зарядка для обновления заряда. Для более высоких температур временные интервалы будут короче.

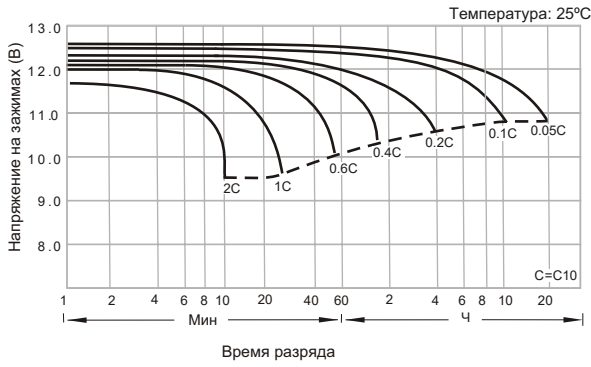
Разряд постоянного тока / Разряд постоянного тока при 25°C (Ампер и Ватт/элемент)

A = Ампер W = Ватт

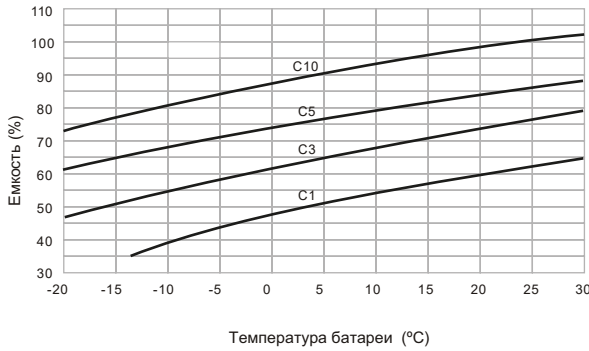
В/ВРЕМЯ	100 Ач (С10)								115 Ач (С100)							
	5 мин	10 мин	15 мин	20 мин	30 мин	45 мин	60 мин	2 часа	3 часа	4 часа	5 часов	6 часов	8 часов	10 часов	20 часов	
1.85В/эл.	161.2	126.8	107.8	90.2	71.2	54.1	44.8	28.5	22.1	18.2	15.4	13.5	11.0	9.28	5.00	
1.80В/эл.	213.3	159.6	128.3	105.0	82.0	61.4	49.8	30.9	23.8	19.4	16.6	14.4	11.7	10.0	5.15	
1.75В/эл.	245.4	179.0	143.1	115.3	87.4	64.9	52.7	32.4	24.6	20.0	17.0	14.8	11.9	10.1	5.20	
1.70В/эл.	273.4	197.4	154.5	122.6	92.2	68.2	55.0	34.0	25.5	20.6	17.5	15.2	12.0	10.2	5.30	
1.65В/эл.	298.6	210.9	162.7	129.0	96.6	70.2	57.0	34.9	26.4	21.2	17.9	15.5	12.2	10.3	5.35	
1.60В/эл.	332.0	230.9	175.5	138.5	102.6	74.3	59.7	36.2	27.3	21.7	18.2	15.8	12.4	10.4	5.40	



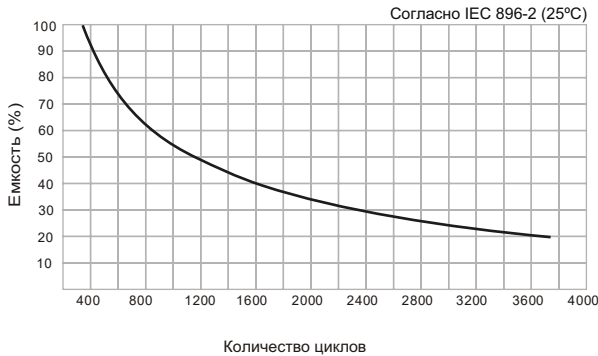
Характеристики разряда



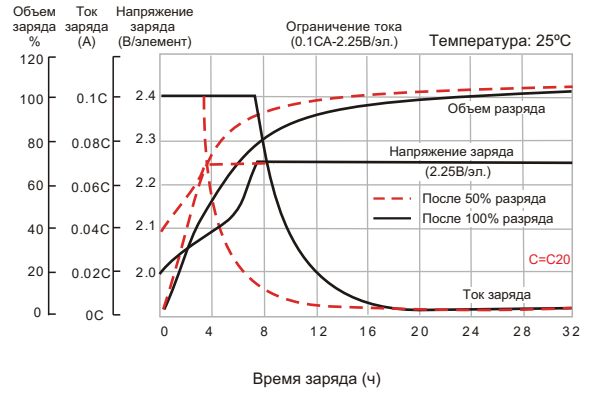
Температурные эффекты в зависимости от емкости батареи



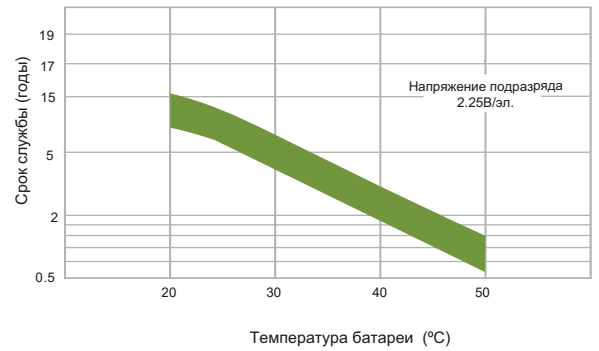
Срок службы в зависимости от глубины разряда



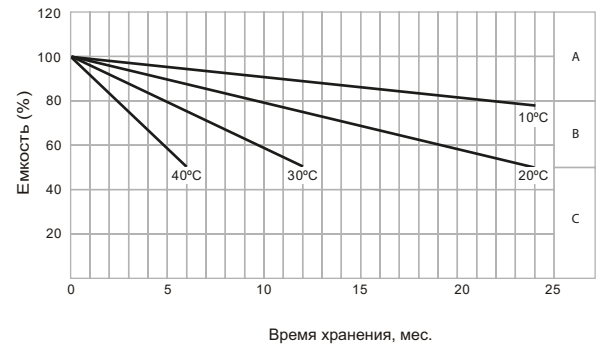
Характеристики зарядки на холостом ходу



Влияние температуры на срок службы



Общая зависимость емкости от времени хранения



Разряд постоянного тока / Разряд постоянного тока при 25 °C (Ампер и Ватт/элемент)

- А) Дополнительной зарядки не требуется.
(Выполняйте дополнительную зарядку перед использованием, если требуется 100% мощность.)
- Б) Дополнительная зарядка требуется перед использованием.
Оptionальный способ зарядки, как показано ниже:
 1. Заряжать более 3 дней при ограниченном токе 0.25CA и постоянном напряжении 2.25В/элемент.
 2. Заряжать более 20 часов при ограниченном токе 0.25CA и постоянном напряжении 2.25В/элемент.
 3. Заряжать в течение 8 ~ 10 часов при ограниченном токе 0,05 CA.
- В) При дополнительной зарядке часто не удается восстановить емкость.
Аккумулятор никогда не должен простаивать, пока она не будет достигнута.