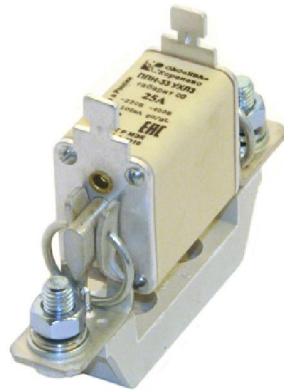


Открытое акционерное общество
«Корневский завод низковольтной аппаратуры»

Производитель оставляет за собой право на внесение незначительных конструктивных усовершенствований, которые могут быть не отражены в данном руководстве по эксплуатации.

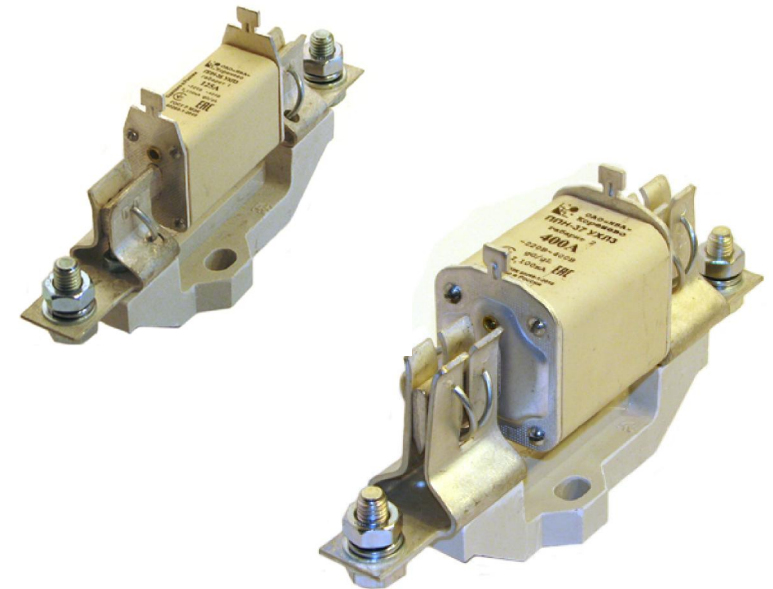


При обнаружении неисправностей в период гарантийных обязательств обращаться:
Адрес предприятия-изготовителя,
307410, Россия, пгт. Коренево, Курская обл.,
ул. Октябрьская, 40
Тел./ факс: (47147) 2-12-98, 2-14-01, 2-15-64 (доб.121)
E-mail: kto@nva-korenevo.ru
rubilnik@nva-korenevo.ru
www.nva-korenevo.ru

ОКП 34 2420

ПЛАВКИЕ ПРЕДОХРАНИТЕЛИ СЕРИИ ППН

Руководство по эксплуатации ИБЮН.646321.001 РЭ



2016 г.

Настоящее руководство по эксплуатации предназначено для ознакомления потребителей с техническими характеристиками низковольтных плавких предохранителей серии ППН (в дальнейшем именуемые - предохранители) и содержит сведения о конструкции, принципе действия его составных частей и указания, необходимые для правильной и безопасной эксплуатации, монтажа, технического обслуживания, хранения и транспортирования.

Предохранители изготавливаются для нужд народного хозяйства и для поставок на экспорт.

Все работы, связанные с монтажом и эксплуатацией предохранителей должен проводить технический персонал, прошедший специальную подготовку.

1 ОПИСАНИЕ И РАБОТА

1.1 Назначение предохранителей

1.1.1 Предохранители серии ППН предназначены для защиты электрооборудования промышленных установок и электрических сетей трехфазного переменного тока с номинальным напряжением до 1000 В частоты 50 и 60 Гц и с номинальным напряжением постоянного тока до 440 В включительно, при перегрузках и коротких замыканиях.

1.1.2 Климатическое исполнение УХЛ2, УХЛ3, Т2 и Т3 по ГОСТ 15150 - 69.

1.1.3 Предохранители должны размещаться и эксплуатироваться в следующих условиях:

- высота установки над уровнем моря не более 2000 м без снижения номинальных параметров;
- температура окружающего воздуха от минус 60 °С до плюс 40 °С для исполнения «УХЛ», от минус 10 °С до плюс 45 °С для исполнения «Т»;
- окружающая среда невзрывоопасная, не содержащая токопроводящей пыли, агрессивных газов и паров в концентрациях, разрушающих металлы и изоляцию.

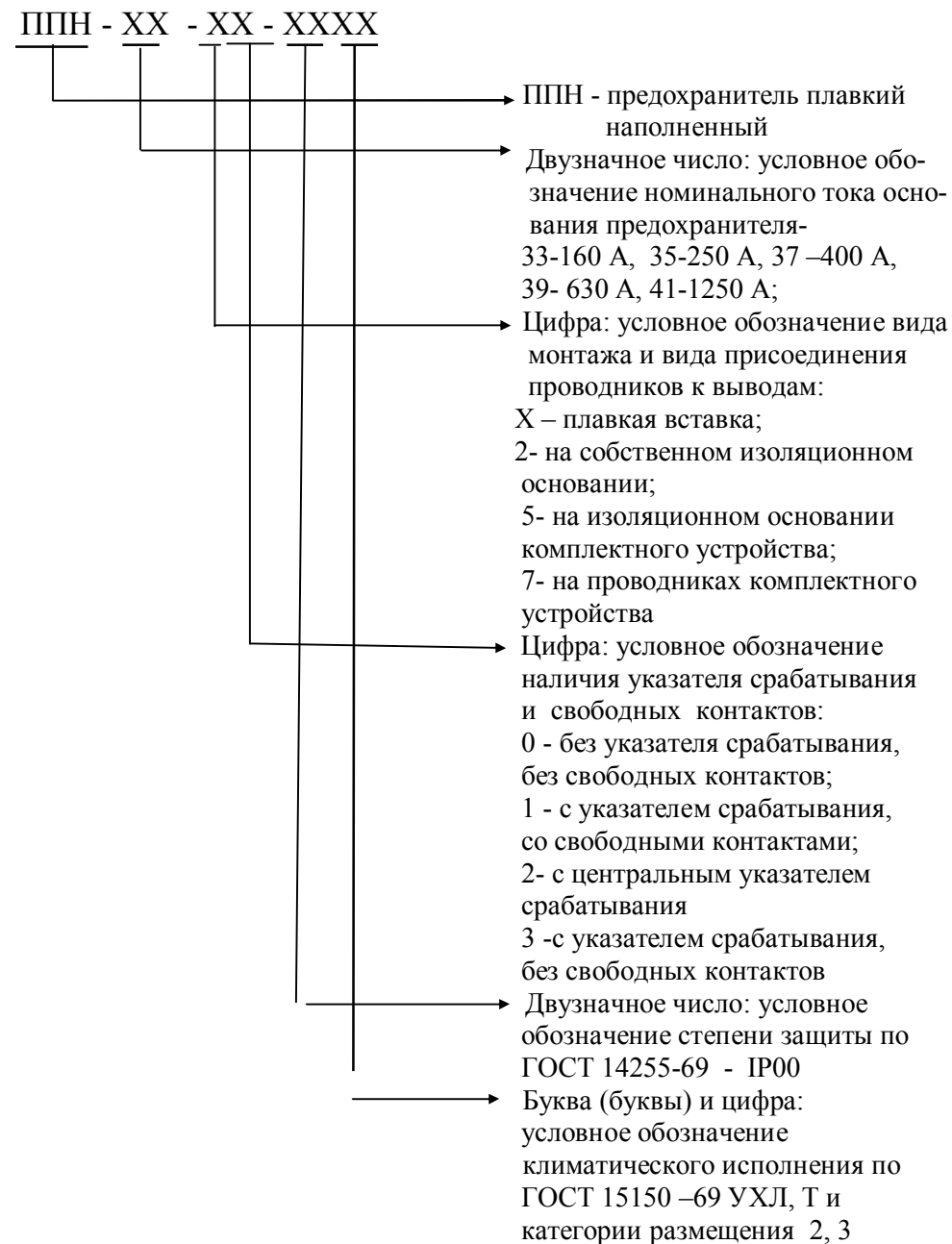
- место установки предохранителя должно быть защищено от попадания воды, масла, эмульсии и т.п., и от воздействия солнечной радиации.

1.1.4 Предохранители соответствуют группе условий эксплуатации М7и М25 по ГОСТ 17516.1-90.

1.1.5 Рабочее положение в пространстве вертикальное или горизонтальное.

1.1.6 Степень защиты предохранителей от воздействия окружающей среды и от соприкосновения с токоведущими частями- IP00 по ГОСТ 14255-69.

СТРУКТУРА ИДЕНТИФИКАЦИОННОГО ОБОЗНАЧЕНИЯ ТИПОИСПОЛНЕНИЙ ПРЕДОХРАНИТЕЛЕЙ



1.2 Технические характеристики

1.2.1 Плавкие предохранители серии ППН соответствуют требованиям ТУ3424-015-05755766-2006, ГОСТ Р МЭК 60269-1-2010, ГОСТ Р 31196.2-2012, ГОСТ Р 31196.2.1-2012.

1.2.2 Типы и основные параметры предохранителей соответствуют значениям указанным в таблице 1.

Таблица 1

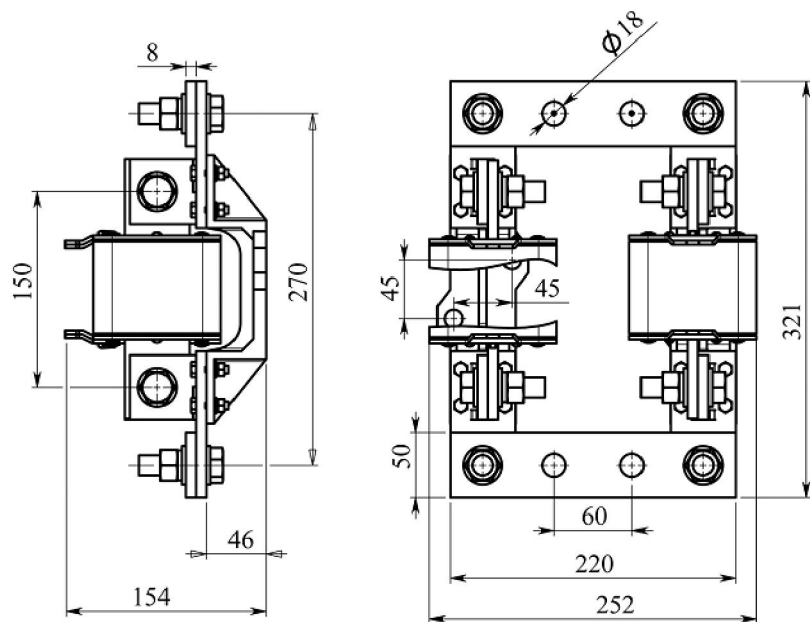


Рис. 11Б Предохранители серии ППН на номинальный ток 2000 А – 3000 А

Формулирование заказа

В заказе должно быть указано:

- комплект предохранителей в соответствии со структурой идентификационного обозначения;
- номинальный ток плавкой вставки;
- обозначение технических условий

Предохранитель серии ППН с плавкой вставкой на 2000 А, на собственном изоляционном основании, климатического исполнения УХЛЗ: «Предохранитель ППН-41-20-00 УХЛЗ на 2000 А (комплект из 2-х предохранителей) ТУ3424-015-05755766-2006»

Тип плавкой вставки	Номинальный ток плавкой вставки, I_n , А	Номинальное напряжение, U_n ,	Номинальная отключающая способность
ППН-33, габарит 00С	2, 4, 6, 8, 10, 12, 16, 20, 25, 32, 40, 50, 63, 80, 100, 125, 160	- 220 В ~ 400 В	100 кА
ППН-33, габарит 00, 0	2, 4, 6, 8, 10, 12, 16, 20, 25, 32, 40, 50, 63, 80, 100, 125, 160		
ППН-35, габарит 1	2, 4, 6, 8, 10, 12, 16, 20, 25, 32, 40, 50, 63, 80, 100, 125, 160, 200, 250		
ППН-37, габарит 2	40, 50, 63, 80, 100, 125, 160, 200, 250, 315, 400		
ППН-39, габарит 3	100, 125, 160, 200, 250, 315, 400	- 440 В ~ 500 В	50 кА
ППН-39, габарит 3	500, 630		
ППН-41, габарит 4	500, 630		
ППН-41, габарит 4	800, 1000		
ППН-41, габарит 4	1250, 1500, 1600		
ППН-41, габарит 4а	400, 500, 630, 800, 1000, 1250, 1500, 1600	~ 1000 В	
ППН-35, габарит 1	40, 50, 63, 80, 100, 125, 160, 200, 250		

1.2.3 Диапазон отключения и категория применения

gG- gL – плавкая вставка общего назначения с отключающей способностью во всем диапазоне.

aM – плавкая вставка для защиты цепей двигателей с отключающей способностью в части диапазонов.

1.2.4 Номинальный ток плавкой вставки, А : 2, 4, 6, 8, 10, 12, 16, 20, 25, 32, 40, 50, 63, 80, 100, 125, 160, 200, 250, 315, 400, 500, 630, 800, 1000, 1250, 1500, 1600.

В случае частичного перекрытия номинальных токов в габаритах 0, 1, 2, 3, 4 допускается размер, принятый для меньшего габарита по ГОСТ Р 50339.2-92.

1.2.5 Максимальные потери мощности плавких вставок и значения рассеиваемой мощности держателей предохранителей для различных габаритов должны соответствовать значениям, указанным в таблицах 2,3,4,5.

Таблица 2

I _{n, A} max	Габарит 00С		Габарит 00		Габарит 0		
	~ 400 В	~ 500В	~ 400 В	~ 500В	~ 400 В	~ 500В	~ 690 В
	максимальные потери мощности, Вт не более *						
100	7,5	7,5					
160	11	11	12	12	16	16	16

Таблица 3

I _{n, A} max	Габарит 1			Габарит 2		
	~ 400В	~ 500В	~ 690 В	~ 400 В	~ 500В	~ 690 В
	максимальные потери мощности, Вт не более *					
250	23	23	32			
400				34	34	45

Таблица 4

I _{n, A} max	Габарит 3			Габарит 4, 4а		
	~ 400 В	~ 500В	~ 690В	~ 400 В	~ 500В	~ 690 В
	максимальные потери мощности, Вт не более *					
630	48	48	60	48	60	
1250				84	90	103
1600						134

Таблица 5

I _{n, A} max	Габарит 1
	~ 1000 В
	максимальные потери мощности, Вт не более *
250	45

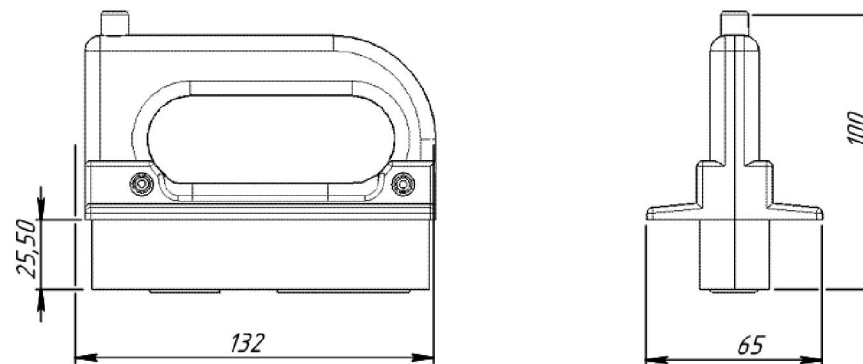
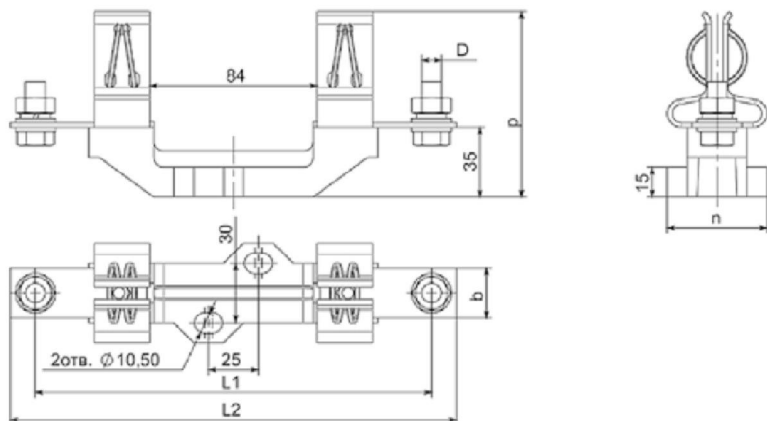


Рис. 9Б Рукоятка съема для смены плавких вставок (масса, не более 0,255 кг)

Продолжение приложения Б

Габарит 2, 3



Габарит	Размеры, мм						Масса, кг
	b	L1	L2	n	p	D	
2	25	200	225	50	95	M10	0,48
3	30	210	245	52		M12	0,68

Габарит 4
масса - 1,68 кг

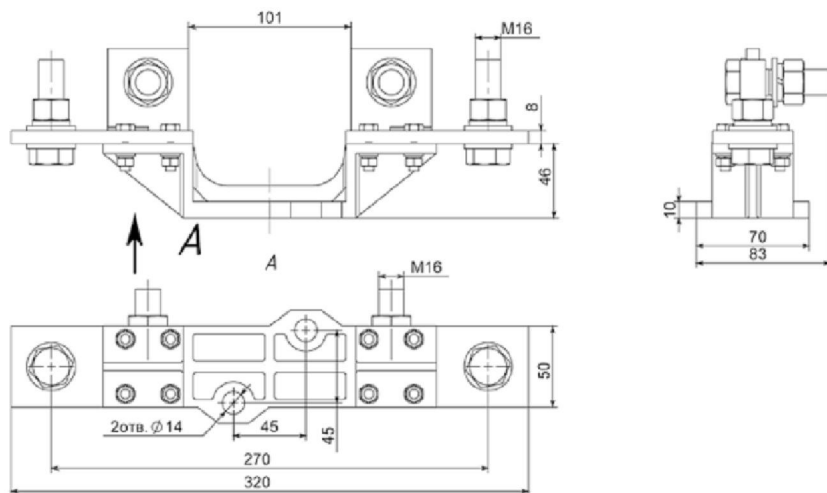


Рис. 8Б (продолжение рис. 7Б)

1.2.6 Время -токовые характеристики и характеристики пропускаемого тока для предохранителей с плавкими вставками типа gG и aM приведены в приложении А.

1.2.7 Пределы времятоковых характеристик плавких вставок типа aM при температуре окружающего воздуха 20 °С приведены в таблице 6. Стандартные значения коэффициентов: K₀= 1,54; K₁= 4; K₂= 6,3.

Таблица 6

Ток срабатывания	4 I _n	6,3 I _n	8 I _n	10 I _n	12,5I _n	19I _n
Время отключения, с не более	-	60	-	-	0,5	0,1
Преддуговое время, с не более	60	-	0,5	0,2	-	-

1.2.8 Для плавких вставок максимальное напряжение дуги не должно превышать значений приведенных в таблице 7.

Таблица 7

Род тока	Номинальное напряжение плавкой вставки, В	Максимальное (пиковое) напряжение дуги, В
Переменный и постоянный	До св.301 до 660 включ.	2500
	Св.661 до 800 включ.	3000
	Св.801 до 1000 включ.	3500

1.2.9 Плавкие предохранители при температуре окружающего воздуха (20 +5) °С не должны отключать электрическую цепь при протекании условного тока неплавления и должны отключать электрическую цепь при протекании условного тока плавления в течении времени указанного в таблице 8.

Таблица 8

Номинальный ток, А	Условное время, ч	Условный ток, А	
		неплавления	плавления
До 4 включ.	1	1,5 I _n	2,1 I _n
Св.4 до 16 включ.	1	1,5 I _n	1,9 I _n
16 ≤ I _n ≤ 63	1	1,25 I _n	1,6 I _n
63 ≤ I _n ≤ 160			
160 ≤ I _n ≤ 400			
400 < I _n	4		

1.

1.3 Вспомогательные цепи

1.3.1 Номинальный рабочий ток свободного контакта:

- 2 А в цепи переменного тока напряжением 220 В;
- частота переменного тока 50 и 60 Гц.

1.3.2 В качестве контактов используются микропереключатели типа

МИ-3В.

1.4 Требования к конструкции

1.4.1 Контактные соединения выводов предохранителей с подводщими проводниками соответствуют 3 классу по ГОСТ 10434-82.

1.4.2 Конструкция контактных выводов предохранителя удовлетворяет требованиям ГОСТ 10434-82 и ГОСТ 21242-75.

1.4.3 Предел превышения температуры контактов и выводов при номинальном токе предохранителя над температурой окружающего воздуха не более 65 °С.

1.4.4 Выводы предохранителей должны быть плоскими и допускать присоединение подводщих проводников сечением указанным в таблице 9 с помощью крепежных деталей, а к вспомогательной цепи пайкой.

Таблица 9

Габарит	I _n , А	Сечение проводников	
		медные, мм ²	алюминиевые, мм ²
00	2 – 160	10 - 70	25 - 95
0	2 -160	10 - 70	25 - 95
1	40 - 250	70 - 120	70 - 150
2	40 - 400	95 - 240	2 x 185 или 3 x 120
3	100- 630	2x240 или 3x182 или 4x120	-
4	500-1250	2(6 x 60) или 6 (3 x 120)	-

1.4.5 Плавкие предохранители не должны терять своих изоляционных свойств при напряжениях, которым они подвергаются в нормальных условиях эксплуатации. Плавкий предохранитель считается удовлетворяющим этому требованию, если выдерживает в течение (60 ± 5) секунд испытательное напряжение 2500 В переменного тока частоты 50 Гц. Согласно ГОСТ 2933-80 при приемо-сдаточных испытаниях продолжительность приложения полного испытательного напряжения может быть уменьшена до 1 с.

Проверку изоляции проводят в холодном состоянии предохранителя.

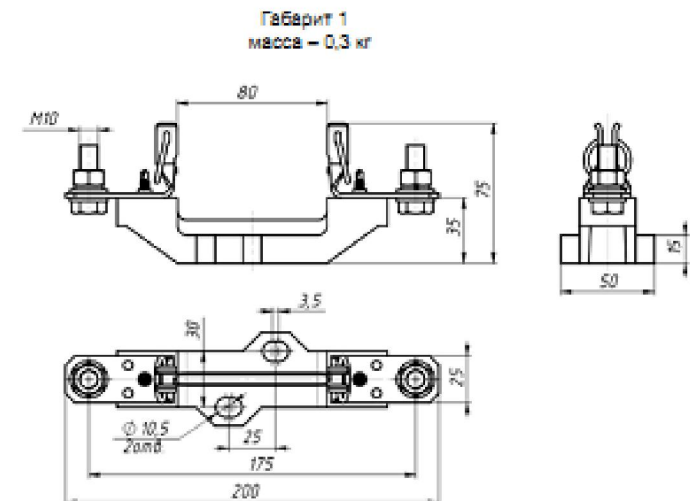
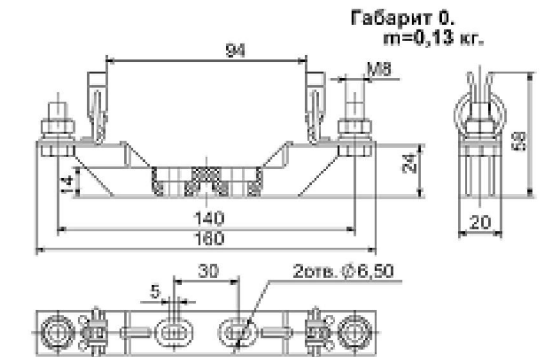
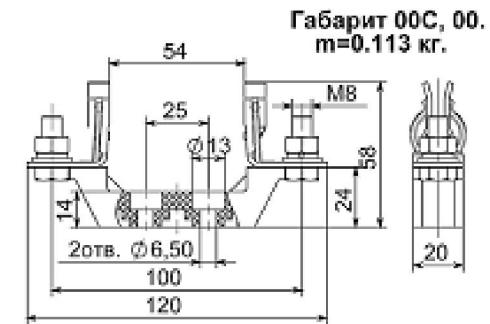
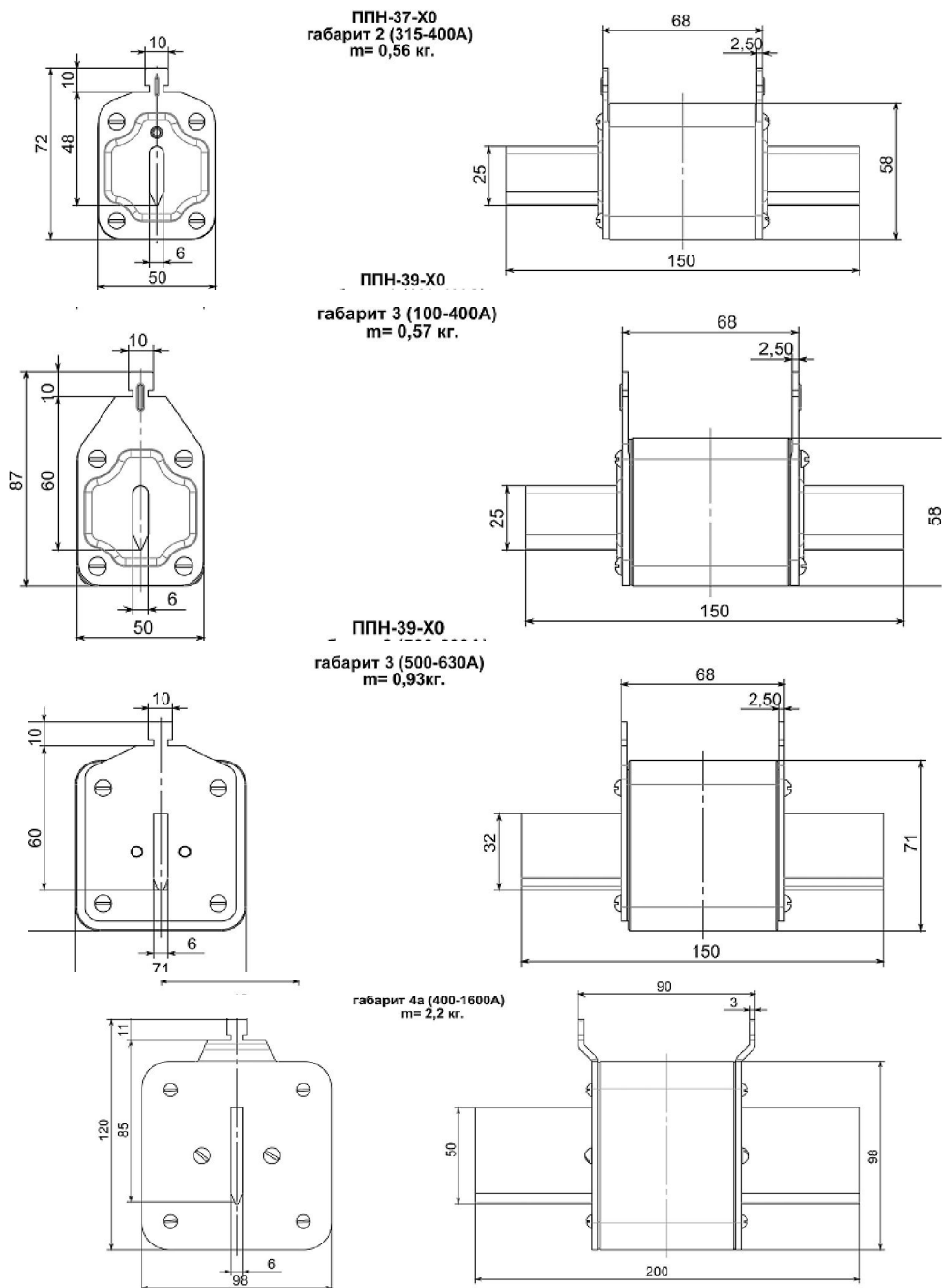


Рис.7Б Держатели предохранителей серии ППН

Продолжение приложения Б



1.4.6 Электрическая прочность изоляции цепи сигнализации относительно корпуса должна выдерживать испытательное напряжение 1200 В переменного тока частоты 50 Гц в течение 1 мин.

1.4.7 Сопротивление изоляции в холодном состоянии сухих и чистых предохранителей со свободными контактами, не бывших в эксплуатации, при температуре и влажности воздуха отапливаемых производственных помещений предприятия-изготовителя должно быть не менее 50 МОм.

1.4.8 Усилие, необходимое для вытягивания плавкой вставки из контактов основания не должно выходить за пределы, указанные в таблице 10.

Таблица 10

Габарит	In, А	Усилие F, Н	
		минимальное	максимально
00	160	60	250
0	160	80	300
1	250	110	350
2	400	150	400
3	630	210	400

1.4.9 Контакты вспомогательных цепей должны срабатывать при перемещении указателя срабатывания не более 1,5 мм от крышки плавкой вставки.

1.4.10 В предохранителях предусмотрена возможность вставления и извлечения плавких вставок из держателей, при отсутствии на них напряжения, с помощью рукоятки съёма.

1.4.11 Габаритные, установочные, присоединительные размеры и масса предохранителей приведены в приложении Б.

1.5 Требования к предохранителям на номинальный ток от 2000 А до 3000 А

1.5.1 Предохранители серии ППН могут использоваться на номинальный ток от 2000 до 3000 А.

1.5.2 Конструкция представляет собой комплект предохранителей на собственном изоляционном основании установленных параллельно, при этом токовыводы соединены между собой перемычкой.

1.5.3 Для присоединения должны быть взяты предохранители одного типа исполнения, габарита и номинального тока, максимально с 5% различием падения постоянного напряжения предохранителя.

1.5.4 Величина электрической потери приблизительно равна сумме величин электрической потери отдельных предохранителей.

Рис.6Б (продолжение рис. 5Б)

1.5.5 Выбор обеспечивает производитель на основе заказа предохранители параллельно присоединяются на зажимы для пары, трех или четырех предохранителей.

1.5.6 Время - токовая характеристика комплекта одинакова с время - токовой характеристикой отдельного предохранителя. Значения I^2t комплекта равно произведению значения I^2t отдельного предохранителя и квадрату числа параллельных предохранителей.

Пример: два параллельно соединенных предохранителя с величиной I^2t для избранного тока 50000 А²с значение I^2t комплекта:

$$50\ 000 \times 2^2 = 200\ 000\ \text{А}^2\text{с}.$$

1.6 Состав предохранителей

1.6.1 Структура идентификационного обозначения типоразмеров предохранителей приведена в приложении В.

1.7 Устройства и работа

1.7.1 Предохранитель в зависимости от типоразмера состоит из плавкой вставки, держателя предохранителя и держателей плавкой вставки.

Плавкий элемент предохранителя помещен в керамический корпус заполненный кварцевым песком. При недопустимой перегрузке или коротком замыкании плавкий элемент расплавляется и размыкает электрическую цепь. Возникающая при этом дуга гаснет в наполнителе. При плавлении плавкого элемента предохранителя перегорает плавкий элемент указателя срабатывания, освобождая взведенный при сборке боек, который переключает свободный контакт. Свободный контакт является самостоятельным узлом, кинематически связан с указателем срабатывания.

Установка и извлечение плавких вставок при замене их и осмотре производится при отсутствии напряжения в цепи предохранителя.

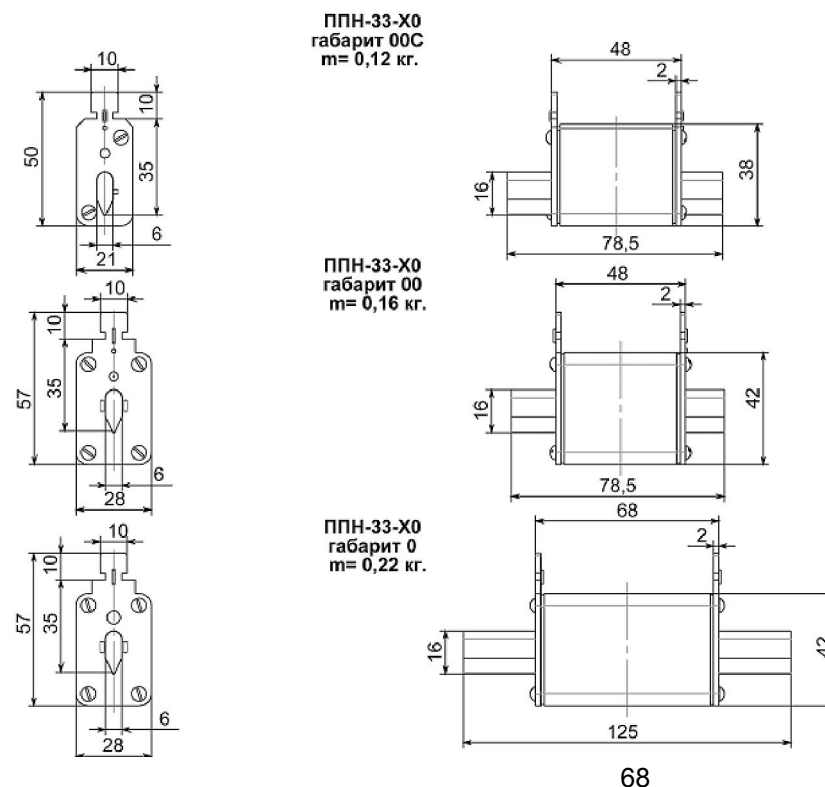
1.8 Маркировка

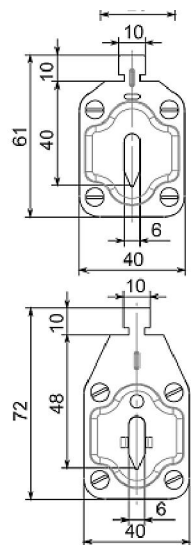
1.8.1 Маркировка плавких вставок должна быть выполнена в соответствии с ГОСТ Р МЭК 60260-1-2010 и ГОСТ 18620-86 и содержать следующие данные:

- а) товарный знак предприятия-изготовителя;
- б) типоразмер предохранителя, климатическое исполнение и категория размещения по ГОСТ 15150-69;
- в) номинальное напряжение, В;
- г) род тока;
- д) номинальный ток, А;
- е) номинальной отключающей способности, кА;
- ж) габарит;

- з) диапазон отключения: gG-gL или aM;
- и) обозначение технических условий или ГОСТ Р МЭК 60260-1-2010 для внутрисююзных поставок с надписью «Сделано в России» для аппаратов поставляемых на экспорт;
- к) знак обращения на рынке;

Продолжение приложения Б





ППН-35-Х0
габарит 1 (200-250А)
m = 0,36 кг.

ППН-37-Х0
габарит 2 (40-250А)
m = 0,38 кг.

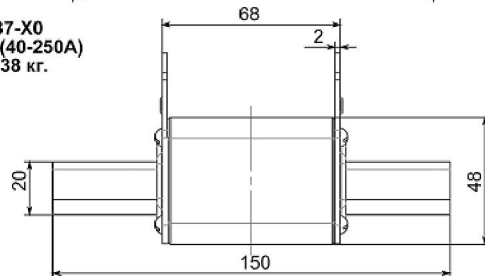
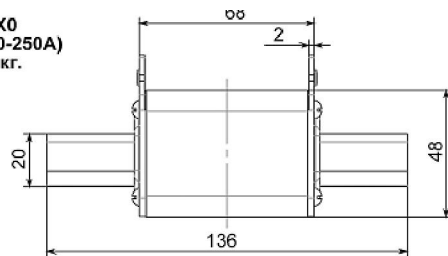
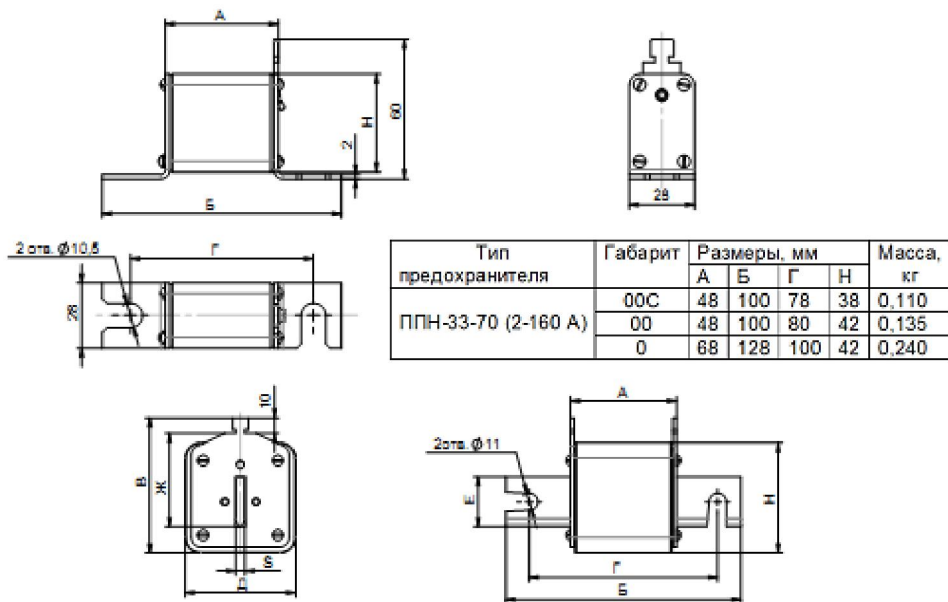


Рис.5Б Плавкая вставка предохранителей серии ППН общепромышленного назначения

Рис.4Б Предохранители серии ППН на проводниках комплектных устройств

Продолжение приложения Б



Тип предохранителя	Габарит	Размеры, мм				Масса, кг
		А	Б	Г	Н	
ППН-33-70 (2-160 А)	00С	48	100	78	38	0,110
	00	48	100	80	42	0,135
	0	68	128	100	42	0,240

Тип предохранителя	Габарит	Размеры, мм										Масса, кг
		А	Б	В	Г	Д	Е	Ж	Н	с	S	
ППН-35-70 (2-250 А)	1	135	61	110	40	22	40	48				0,34
ППН-37-70 (40-400 А)	2	68	72		50	25	48	58	11	6		0,54
ППН-39-70 (100-630 А)	3	150	87	120	71	32	60	71				0,90

- 1.8.2 Держатель предохранителя должен иметь маркировку с указанием:
- а) товарного знака предприятия-изготовителя;
 - б) номинального тока, А;
 - в) номинального напряжения В;
 - г) род тока;
 - д) габарит.

1.8.3 Рукоятка съема для смены плавких вставок должна иметь маркировку предельного рабочего напряжения.

1.9 Упаковка

1.9.1 Консервация и упаковка предохранителей по ГОСТ 23216-78.

1.9.2 Упаковка предохранителей должна производиться для условий хранения и транспортирования и допустимых сроков сохраняемости указанных в разделе 4 «Транспортирование и хранение».

1.9.3 Сочетание видов и вариантов транспортной тары с типами внутренней упаковки по ГОСТ 23216-78.

1.9.4 Предохранители, держатели предохранителей, плавкие вставки и держатели плавких вставок укладываются по одному или несколько штук в пачку из картона коробочного по ГОСТ 7933-89 или картона гофрированного по ГОСТ 7376 -89 с применением вспомогательных упаковочных средств: решеток, амортизаторов, прокладок и т.д., обеспечивающих их сохранность при транспортировании и исключения возможности свободного перемещения.

На пачке должна быть наклеена этикетка, содержащая следующие данные:

- а) товарный знак предприятия-изготовителя;

- б) наименование и адрес изготовителя;
- в) тип предохранителя;
- д) номинальное напряжение и номинальная частота;
- е) обозначение технических условий или ГОСТ Р МЭК 60269-1-2010 для внутригосударственных поставок или обозначение МЭК 60269-1-98 с надписью «Сделано в России» для аппаратов поставляемых на экспорт;
- ж) знак обращения на рынке;
- и) количество предохранителей;
- к) штамп ОТК;
- л) подпись упаковщика и дата выпуска.

Допускается поставлять аппараты в индивидуальной (внутренней) упаковке при условии дополнительной защиты от механических повреждений, атмосферных осадков и агрессивных сред, обеспечивающей сохранность предохранителей в соответствии с требованиями настоящих технических условий.

Допускается транспортирование без транспортной тары, например в контейнерах и крытых транспортных средствах при условии обеспечения защиты изделий от повреждений.

Этикетка кроме данных, указанных в п.1.9.4, должна содержать манипуляционные знаки: «Верх. Не катить», «Хрупкое. Осторожно», «Беречь от влаги».

1.9.5 Внутренняя (индивидуальная) упаковка и транспортная тара изготавливаются по чертежам предприятия – изготовителя

1.9.6 В каждый ящик или контейнер должен быть вложен упаковочный лист с указанием:

- а) товарного знака предприятия – изготовителя;
- б) типа предохранителя;
- в) количества изделий в штуках;
- г) даты выпуска;
- д) подписи упаковщика;
- е) отметки ОТК.

2 ИСПОЛЬЗОВАНИЕ ПО НАЗНАЧЕНИЮ

2.1 Возможность работы предохранителей в условиях, отличных от указанных в настоящем руководстве по эксплуатации, технические характеристики предохранителей и мероприятия, которые должны выполняться при их эксплуатации в этих условиях, согласовываются между предприятием-изготовителем и потребителем.

2.2 Предохранители – невосстанавливаемые изделия.

2.3 Подготовка предохранителей к использованию

2.3.1 Перед установкой предохранителя необходимо проверить:

- 1) соответствие типоразмера предохранителя его назначению;
- 2) отсутствие повреждений;

2.3.2 Запрещается при монтаже переделывать предохранители.

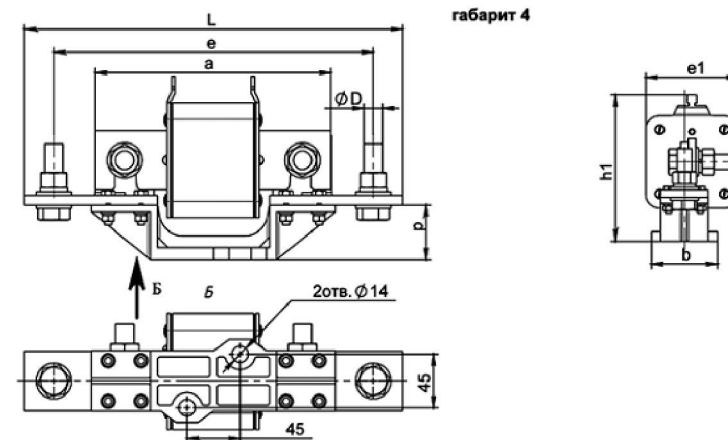
2.3.3 Основание, к которому крепится предохранитель, необходимо выравнивать так, чтобы при затягивании болтов крепления не возникали напряжения изгиба в деталях и узлах.

2.3.4 Контактные выводы не должны испытывать механических и электродинамических нагрузок от подводящих шин. Шины должны быть расположены в одной плоскости с контактными выводами.

2.3.5 Поверхности соприкосновения подводящих шин, кабельных наконечников и контактных выводов должны быть зачищены и перед присоединением смазаны смазкой ЦИАТИМ-221 ГОСТ 9433-80.

2.3.6 Металлические части предохранителей, подвергающиеся воздействию климатических факторов внешней среды, должны быть защищены от коррозии по ГОСТ 9.303-84.

Продолжение приложения Б



Тип предохранителя	Габарит	Размеры, мм							Масса, кг		
		a	b	e+1.5	e _c	h	h _c	p			
ППН-41-20 (100-630 А)	4	200+2.5	70	270	70	-	138	46	320	M16	3.2
ППН-41-20 (800-1000 А)					80	-	154				3.7
ППН-41-20 (1250-1600 А)					98	-	155				4.2

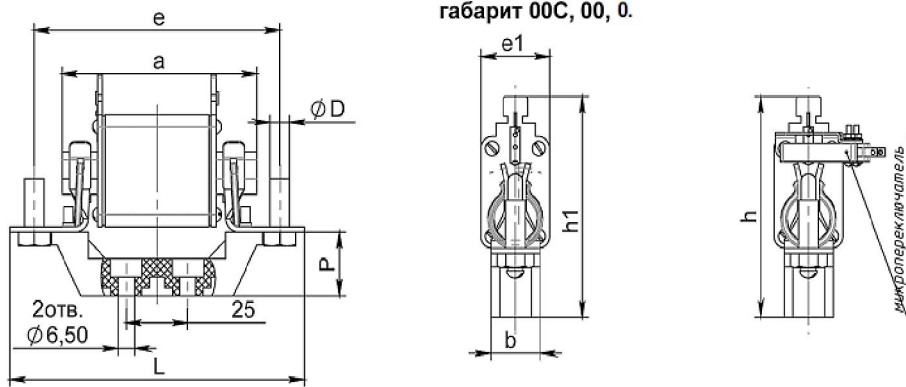
Рис. 2Б (продолжение рис. 1А)



Рис.3Б Предохранители серии ППН для монтажа на изоляционном основании комплектных устройств

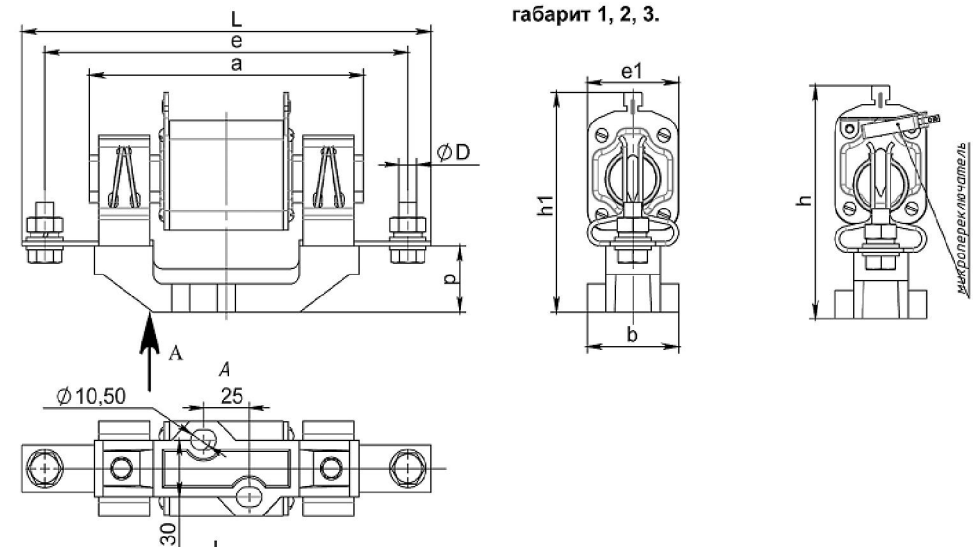
Приложение Б

Габаритные, установочные и присоединительные размеры, масса предохранителей



габарит 00С, 00, 0.

Тип предохранителя	Габарит	Размеры, мм									Масса, кг
		a	b	e+1.5	e ₁	h	h ₁	p	L+1.5	D	
ППН-33-20 (2-160 А)	00С	78.5+1.5	20	100	21	-	-	-	120	-	0.23
	00	125+1.5	-	-	28	81	81	24	-	M8	0.29
	0	13.5+2.5	-	140	-	-	-	-	160	-	0.36



габарит 1, 2, 3.

Тип предохранителя	Габарит	Размеры, мм									Масса, кг
		a	b	e+1.5	e ₁	h	h ₁	p	L+1.5	D	
ППН-35-20 (2-250 А)	1	135+2.5	50	175	40	100	100	35	200	M10	0.7
ППН-37-20 (4-400 А)	2	150+2.5	-	200	50	122	116	-	225	-	1.05
ППН-39-20 (100-630 А)	3	-	52	210	70	130	130	-	245	M12	1.62

Рис. 1Б Предохранители серии ППН для монтажа на собственном изоляционном основании

2.3.7 Монтаж предохранителя в комплекте устройства и присоединение к нему внешних проводников должны производиться без применения специального инструмента, присоединение внешних проводников к выводам свободных контактов осуществляется посредством пайки.

3 ТЕХНИЧЕСКОЕ ОБСЛУЖИВАНИЕ

3.1 Техническое обслуживание и профилактические работы следует проводить при снятом напряжении.

3.2 При нормальных условиях эксплуатации осмотр предохранителей следует производить один раз в год.

При осмотре производится:

- удаление пыли и грязи;
- проверка отсутствия трещин на корпусе и отсутствия утечки наполнителя;
- проверка надежности присоединения подводящих проводников;
- проверка надежности контакта между основанием и плавкой вставкой;
- обтирка поверхности изоляционных деталей;
- зачистка (при необходимости) и подтяжка крепежа контактных соединений.

3.3 Меры безопасности

3.3.1 Монтаж и эксплуатация предохранителей должна соответствовать требованиям ГОСТ 12.2.007.0-75, ГОСТ 12.2.007.6-75, «Правил устройства электроустановок» (ПУЭ) и обеспечивать условия эксплуатации, установленные «Правилами технической эксплуатации электроустановок потребителей» и «Правилами техники безопасности при эксплуатации электроустановок потребителей».

3.3.2 В процессе эксплуатации должны выполняться требования пожарной безопасности согласно ГОСТ 12.1.004- 91

3.3.3 Все монтажные и профилактические работы следует проводить при снятом напряжении.

3.3.4 Нельзя смазывать токоведущие детали смазкой, температура вспышки (загорания) которой менее 200 °С.

3.3.5 Запрещается при эксплуатации аппаратов касаться руками зажимов и неизолированных токоведущих проводников.

Внутри страны и страны СНГ, районы Крайнего Севера и труднодоступные районы по ГОСТ 15846	С	5(ОЖ4)	2(С)	2
Экспортные в районы с умеренным климатом	С	5(ОЖ4)	2(С)	2
Экспортные в районы с тропическим климатом	С	6 (ОЖ2)	2(Ж3)	2

4.2. Транспортирование предохранителей разрешается любым видом транспорта при соблюдении правил, норм и требований, действующих на данных видах транспорта.

4.3 При транспортировании и хранении необходимо обеспечить защиту от действия влаги и солнечного излучения.

4. ТРАНСПОРТИРОВАНИЕ И ХРАНЕНИЕ

4.1 Условия транспортирования и хранения предохранителей и допустимые сроки сохраняемости до ввода в эксплуатацию должны соответствовать указанным в таблице 11.

Таблица 11

Виды поставок	Обозначение условий транспортирования в части воздействия		Обозначение условий хранения по ГОСТ 15150-69	Допустимый срок сохраняемости в упаковке поставщика, лет
	Механических факторов по ГОСТ 23216-78	Климатических факторов по ГОСТ 15150-69		
Внутри страны и страны СНГ (кроме районов Крайнего Севера и труднодоступных районов по ГОСТ 15846	Л	5(ОЖ4)	2(С)	2

Продолжение приложения А

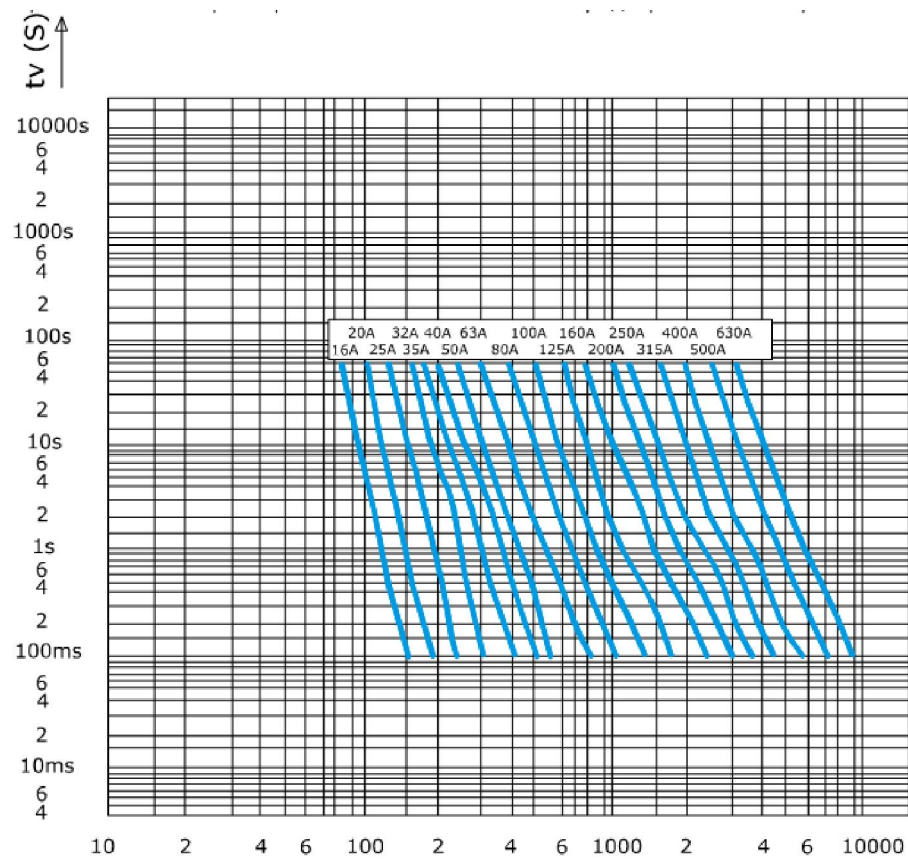


Рис. 4А Время –токовые характеристики плавких вставок типа aM

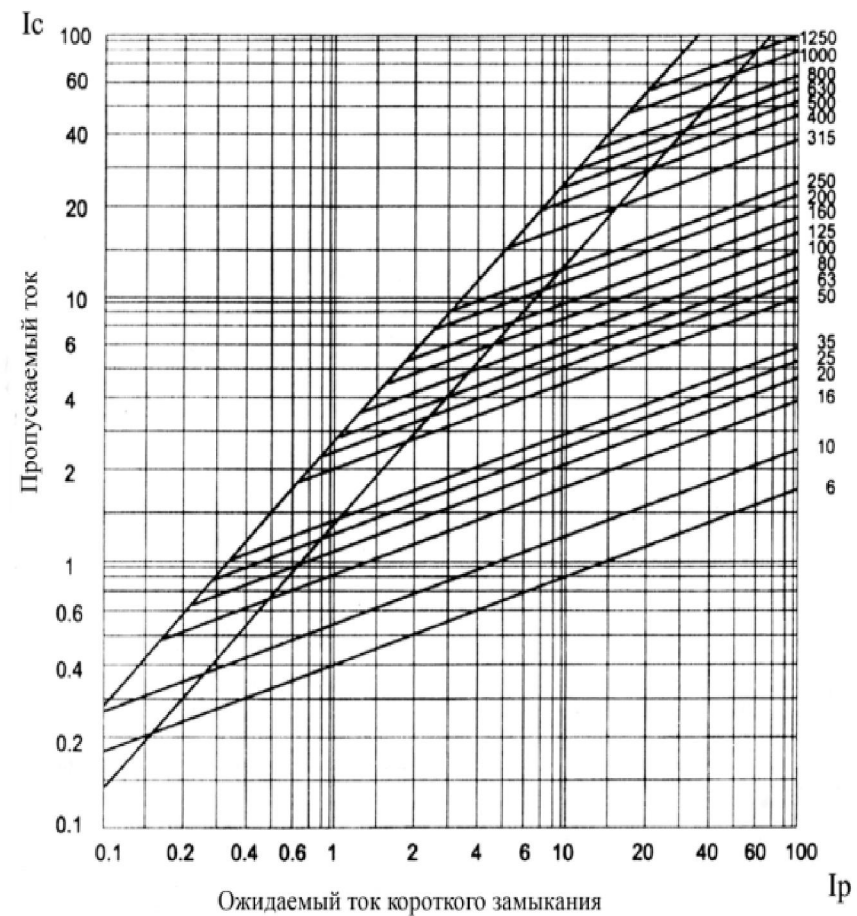


Рис. 3А Характеристики пропускаемого тока плавких вставок типа gG

Продолжение приложения А

4.4 Если требуемые условия транспортирования и хранения и допустимые сроки сохраняемости отличаются от указанных в таблице 10, то эти ус-

ловия и сроки должны удовлетворять требованиям, установленным ГОСТ 23216-78, при этом допустимый срок сохраняемости не должен быть более 3 лет.

5 ГАРАНТИИ ИЗГОТОВИТЕЛЯ

5.1 Гарантийный срок эксплуатации 2 года со дня ввода предохранителей в эксплуатацию.

5.2 Гарантийный срок эксплуатации предохранителей, поставляемых на экспорт – 12 мес. со дня ввода в эксплуатацию, но не более 24 мес с момента проследования их через государственную границу.

6 УТИЛИЗАЦИЯ

6.1 По истечении установленного срока службы с предприятия-изготовителя снимается ответственность за дальнейшую безопасную эксплуатацию предохранителей.

6.2 По истечении срока эксплуатации предохранители следует утилизировать по правилам, действующим в регионе, в котором расположена эксплуатирующая организация.

Время -токовые характеристики плавких вставок предохранителей серии ППН

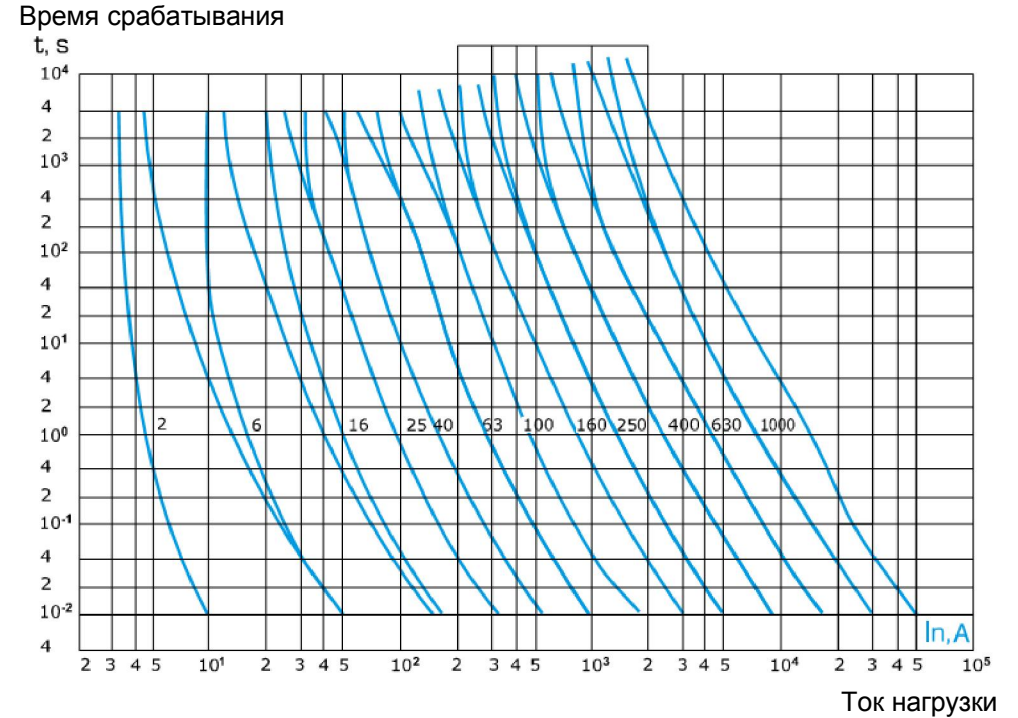


Рис. 1А

Время срабатывания

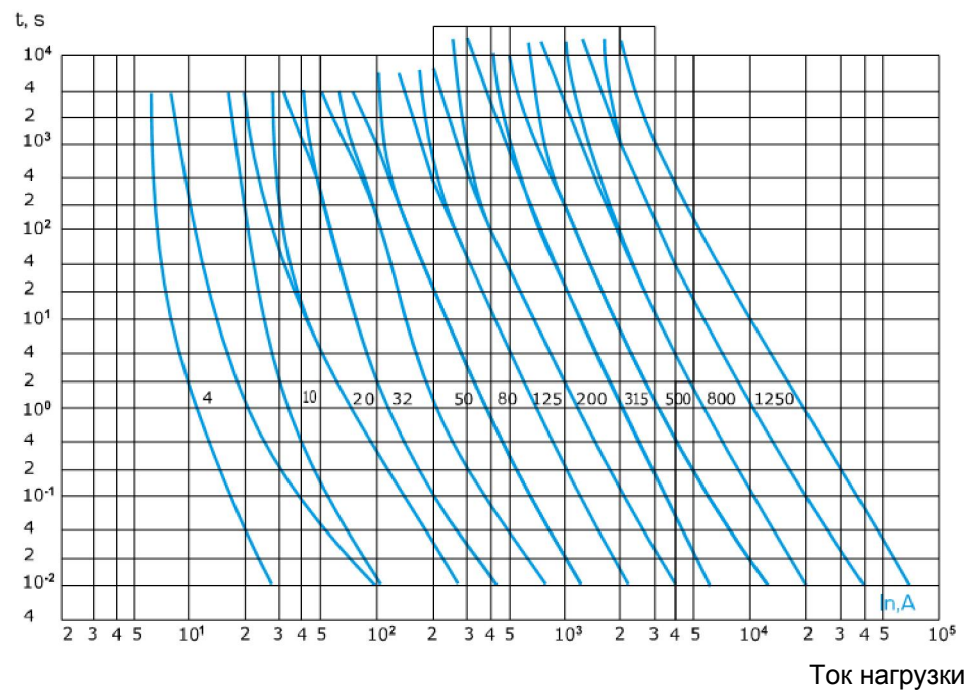


Рис. 2.А