

Модуль защиты ламп накаливания ASP-L1-700

Руководство по эксплуатации

1. Общее описание:

Модуль защиты ASP-L1-700 предназначен для продления срока службы всех видов ламп накаливания, в том числе и галогенных. Он защищает лампы от бросков тока в момент включения, путём плавной подачи напряжения. Модуль рассчитан на совместную работу с лампами на напряжение 220 вольт.

2. Основные параметры:

Наименование параметра	Номинальное значение параметра
1. Напряжение сети, В	220
2. Частота, Гц	50 - 60
3. Мощность нагрузки, не более Вт	700
4. Время разогрева нити накаливания, Сек.	5
5. Диапазон рабочих температур, °С	-20 ÷ +40

3. Комплектность.

В комплект поставки входят:

Модуль ASP-L1-700 - 1 шт,

Руководство по эксплуатации - 1 шт

4. Требования по технике безопасности.

Запрещается эксплуатация устройства при повреждениях изоляции печатной платы и изоляции присоединительных проводников электросети.

Монтаж устройства производится только в обесточенном состоянии.

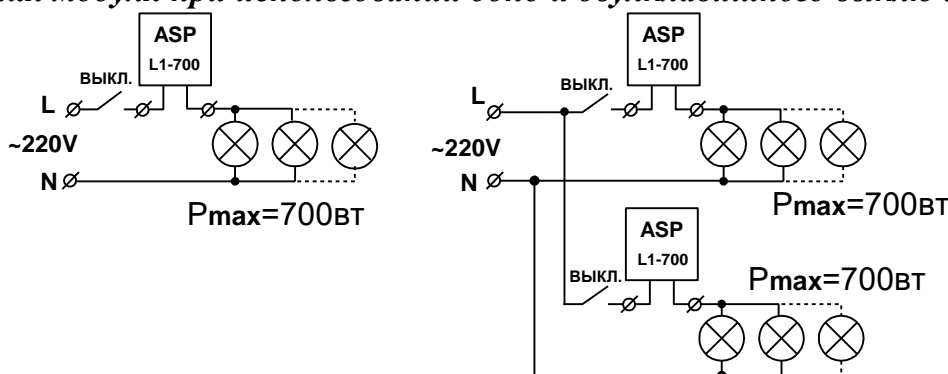
Внимание! Во избежания пожара и короткого замыкания электросети запрещается подключать нагрузку большей мощности, чем указано в паспорте устройства.

5. Монтаж и эксплуатация устройства.

ASP-L1-700 сделан на двухстороннем стеклотекстолите размером 50x50 мм. Включается последовательно с нагрузкой и устанавливается в стандартную монтажную коробку вместе с выключателем. При использовании двухклавишного выключателя, устанавливаются два модуля.

Внимание! При работе модуля на максимальную нагрузку 700 ватт, его температура может достигать 70°С.

6. Схемы включения модуля при использовании одно и двухклавишного выключателя:



7. Гарантийные обязательства:

Гарантийный срок эксплуатации – 1 год со дня продажи.

При выходе устройства из строя из-за неправильного подключения, при отсутствии отметки даты продажи в паспорте устройства – претензии по гарантийному обслуживанию не принимаются!

<http://asp-v.ru>

Дата продажи _____

Подпись продавца _____