

Автоматическое устройство защиты и контроля при авариях в электросети ASP-1MCV в комплекте с силовым реле. Руководство по эксплуатации

1. Общие указания:

Автоматическое устройство ASP-1MCV предназначено для защиты однофазных нагрузок от:

- превышения, понижения, "скачков" и "провалов" сетевого напряжения.

ASP-1MCV - микропроцессорное устройство, работающее по безопасному алгоритму, позволяет контролировать качество электроэнергии подаваемой к потребителю. Если напряжение в сети выйдет за пределы допустимых значений, произойдет отключение от сети всех нагрузок. Как только напряжение восстановится до нормальных значений (определено ГОСТом на электроэнергию), происходит автоматическое включение с программируемой выдержкой времени. Встроенный цифровой вольтметр, позволяет наблюдать текущее напряжение в сети и следить за тем, чтобы уровень напряжения не выходил за установленные ГОСТом значения. Встроенный блок энергонезависимой памяти позволяет учитывать количество аварийных отключений (до 99), а также запоминать значения напряжений при аварийном отключении нагрузки (до 99) с последующим выводом данных на индикатор. Устройство выполняет все функции по контролю и защите сразу после подачи питания, не требует никаких специальных действий и навыков по настройке и управлению.

Через существующую кнопку осуществляется доступ к дополнительным функциям и возможностям устройства. Автоматическое устройство ASP-1MCV устанавливается на вводе электроэнергии. При трёхфазном питании однофазных нагрузок устанавливается на вводе электроэнергии на каждую фазу. Применяется в комплекте с силовым реле на дин-рейку типа POWER RELAY.

2. Основные параметры:

Наименование параметра	Номинальное значение параметра
1. Напряжение сети, VAC	220
2. Частота, Гц.	50
3. Напряжение отключения, Упрогр. max, В /программируется/	231-280 ± 2
4. Напряжение отключения, Упрогр. min, В /программируется/	90-209 ± 2
5. Напряжение включения, U max, В (ΔU-гистерезис равен 5 вольт)	Упрогр.max – 5В
6. Напряжение включения, U min, В (ΔU-гистерезис равен 5 вольт)	Упрогр.min + 5В
7. Диапазон входного напряжение сети на входе, VAC	30-510
8. Время отключения при $U \leq 280VAC$, Сек.	0,1
9. Время отключения при $U > 280VAC$, Сек.	0,03
10. Время задержки на отключение при $U \geq 175 В$, Сек.	1
11. Время задержки на отключение при $160 < U \leq 174 В$, Сек.	0,5
12. Время задержки на отключение при $U \leq 160 В$, Сек.	0,15
13. Время задержки на включение после аварии /программируется/	1сек ÷ 9мин59сек
14. Потребляемая мощность, не более Вт	0,5
15. Диапазон рабочих температур, °C	-20 ÷ 40
16. Габаритные размеры ASP-1MCV, ШxВxГ мм	17x91x71
17. Габаритные размеры POWER RELAY, ШxВxГ мм	25x81x67
18. Номинальный \ максимальный ток нагрузки POWER RELAY, А	32-40\60
19. Номинальный \ максимальный ток нагрузки POWER RELAY, А	50-63\80
20. Степень защиты, IP	20

3. Комплектность:

В комплект поставки входят:

1. Устройство ASP-1MCV.....1шт.
2. Силовое реле на дин-рейку.....1/2 шт.
3. Инструкция, упаковка.....1 шт.

4. Требования по технике безопасности.

Запрещается эксплуатация устройства при повреждениях его корпуса. Запрещается разбирать и самостоятельно производить ремонт устройства. Устройство монтируется в щитке, исключающем

прямое прикосновение человека к токоведущим частям. Монтаж производится только в обесточенном состоянии.

5. Монтаж и эксплуатация устройства.

Монтаж, подключение и пуск в эксплуатацию должны осуществляться только квалифицированным электроперсоналом с группой по электробезопасности не ниже III. Если пользователь сам решил подключить устройство, то все риски по безопасной работе прибора и его целостности он берёт на себя. Продавец при этом никакой ответственности не несёт!

Устройство и силовое реле предназначено для крепления на монтажную планку (DIN-рейку) шириной 35 мм. При необходимости разрывать нулевой проводник, устанавливается второе силовое реле, приобретается отдельно.

6. Описание работы устройства:

При подаче питания в случае нормального уровня контролируемого напряжения на индикаторе отображается текущее значение напряжения и непрерывно светится точка, т.е. идет отсчет задержки на включение нагрузки. Задержка может программироваться в пределах от 1сек. до 9мин. 59сек. Заводская настройка равна 2мин. 00сек. При нормальном уровне напряжения по истечении задержки точка на индикаторе гаснет, и нагрузка подключается к электросети.

При отсчете времени задержки на включение существует возможность **“Быстрого включения”** нагрузки. Это осуществляется нажатием и удержанием 2-3 сек. кнопки.

Из основного режима с помощью кнопки можно перейти к другим режимам.

- При кратковременном нажатии на кнопку вызывается режим **“Количество аварий”**, на индикаторе высвечивается буква **“А”** и число аварийных отключений. Обнуление счетчика аварийных отключений производится нажатием и удержанием 2-3 сек. кнопки. При счетчике равном нулю нажатие и удержание 2-3 сек. на кнопку приводит к выходу в основной режим. Выход в основной режим также происходит автоматически, если нет нажатий на кнопку в течение 10 секунд.
 - Из режима **“Количество аварий”** кратковременным нажатием на кнопку вызывается режим **“Журнал аварий”**. В этом режиме на индикаторе мигает точка и можно просмотреть запись последнего значения напряжения при аварийном отключении нагрузки. Кратковременным нажатием на кнопку производится переход на запись предпоследнего значения аварийного напряжения и т.д. Всего таких записей – 99. Если записей больше 99, то следующая запись производится на место первой и счетчик аварийных отключений становится равен **“1”**. Записи аварийных значений очищаются при обнулении счетчика аварийных отключений, см. выше. При просмотре очищенной ячейки памяти на индикаторе нет цифр, только мигает точка.
- Выход в основной режим производится нажатием и удержанием 2-3 сек. кнопки. Выход также происходит автоматически, если нет нажатий на кнопку в течение 10 секунд.
- Из основного режима нажатием и удержанием 2-3 сек. на кнопку вызывается режим **“Восстановление заводских настроек”**.

7. Программирование устройства.

7.1. Восстановление заводских настроек.

В связи с тем, что конструкция устройства позволяет менять значения настроек в широких пределах, существует возможность общего восстановления заводских значений, а именно:

- режим контроля нижнего порога – включен,
- нижний порог отключения – 187 вольт,
- верхний порог отключения – 253 вольт,
- время задержки на включение – 2мин 00сек,

При входе в режим **“Восстановление заводских настроек”** на индикатор выводится буква **“Н”** и цифра: **“0”** – если настройки не менялись, или цифра **“1”** – если какая-либо настройка отличается от заводской. Если кратковременно нажать кнопку - значения настроек восстанавливаются, и цифра **“1”** меняется на **“0”**. При нулевом значении выход в основной режим происходит кратковременным нажатием на кнопку или автоматически, если нет нажатий на кнопку в течение 10 секунд.

Из режима **“Восстановление заводских настроек”** вызывается режим **“Включение\отключение контроля нижнего порога”**.

ВНИМАНИЕ!

При изменении заводских установок, пользователь берёт на себя всю ответственность по защите эл. оборудования. При этом необходимо учитывать характеристики защищаемого объекта, используя технические паспорта на устройства!

7.2. Включение\отключение контроля нижнего порога.

Контроль за снижением сетевого напряжения можно отключить или включить. При отключении устройство не отключает нагрузку при понижении или провале сетевого напряжения.

Заводская настройка – контроль включен. Вход в режим **“Включение\отключение контроля нижнего порога”** осуществляется, если устройство находится в основном режиме и нагрузка подключена, т.е. силовое реле включено. Нажать и удерживать 2-3 сек. кнопку, как только появится режим **“Восстановление заводских настроек”** см. выше, надо опять нажать и удерживать кнопку 2-3 сек. При входе в режим **“Включение\отключение контроля нижнего порога”** на индикатор выводятся буквы **“LС.”** и цифра: **“1”** – если контроль нижнего порога включен, или цифра **“0”** – если контроль нижнего порога отключен. Если кратковременно нажать кнопку - цифра **“1”** меняется на **“0”** и наоборот, контроль при этом включается или отключается. Выход в основной режим происходит автоматически, если нет нажатий на кнопку в течение 10 секунд. **При отключенном контроле нижнего порога в основном режиме - мигает точка.**

Из режима **“Включение\отключение нижнего порога”** вызывается режим **“Установка нижнего порога”**, если контроль нижнего порога включён. Или **“Установка верхнего порога”** если контроль нижнего порога отключён.

7.3. Установка нижнего порога отключения.

Если контроль нижнего порога отключён, то доступа к режиму **“Установка нижнего порога”** - нет. Вход в этот режим из основного производится путем последовательных нажатий в течение 2-3 сек. на кнопку, так же, как и с другими режимами, см. выше. После режима **“Включение\отключение нижнего порога”** устройство входит в режим **“Установка нижнего порога”** - на индикатор выводится установленное значение, при этом светятся все три точки. Изменение значения на **“+1”** производится кратковременным нажатием на кнопку. При выходе из режима производится запись установленного значения в память. Выход в основной режим происходит автоматически, если нет нажатий на кнопку в течение 10 секунд.

Из режима **“Установка нижнего порога”** вызывается режим **“Установка верхнего порога”**.

7.4. Установка верхнего порога отключения.

Значение отключения нагрузки при повышении сетевого напряжения может программироваться в пределах от 231 до 280 В. Выбранное значение запоминается в памяти устройства. Заводская настройка равна 253 В. Вход в этот режим из основного производится путем последовательных нажатий в течение 2-3 сек. на кнопку, так же, как и с другими режимами, см. выше. После режима **“Установка нижнего порога”** устройство входит в режим **“Установка верхнего порога”** - на индикатор выводится установленное значение, при этом точки светятся и промаргивают. Изменение значения на **“+1”** производится кратковременным нажатием на кнопку. При выходе из режима производится запись установленного значения в память. Выход в основной режим происходит автоматически, если нет нажатий на кнопку в течение 10 секунд. Из режима **“Установка верхнего порога”** вызывается режим **“Установка секунд”**.

7.5. Установка секунд времени задержки на включение.

Время задержки на включение нагрузки после аварии складывается из количества установленных минут и секунд. Время может программироваться в пределах от 1сек. до 9мин.59сек. Заводская установка - 2мин.00сек.

Вход в режим **“Установка секунд”** из основного производится путем последовательных нажатий в течение 2-3 сек. на кнопку, так же, как и с другими режимами, см. выше. После режима **“Установка верхнего порога”** устройство входит в режим **“Установка секунд”** - на индикатор выводится буква **“L”** и число от 0 до 59, число означает количество секунд. Изменение на **“+1”** производится коротким нажатием на кнопку. При выходе из режима производится запись установленного значения секунд и минут в память. При попытке записи 0мин. 00сек. в память записывается 0мин. 01сек. Выход в основной режим происходит автоматически, если нет нажатий на кнопку в течение 10 секунд.

Из режима **“Установка секунд”** вызывается режим **“Установка минут”**.

7.6. Установка минут времени задержки на включение.

Вход в данный режим из основного производится путем последовательных нажатий в течение 2-3 сек. на кнопку, так же, как и с другими режимами, см. выше. После режима **“Установка секунд”** устройство входит в режим **“Установка минут”** - на индикатор выводится буква **“E”** и цифры от 0 до 9, цифра означает количество минут. Изменение на **“+1”** производится коротким нажатием на кнопку. Выход в основной режим происходит автоматически, если нет нажатий на кнопку в течение 10 секунд. При выходе производится запись установленного значения в энергонезависимую память.

7.7. Калибровка показаний вольтметра.

При работе устройства в разных температурных условиях, зима-лето, показания вольтметра можно корректировать. При этом необходимо использовать другой образцовый вольтметр, с классом точности не менее 1-1,5 %. Вход в этот режим из основного производится путем последовательных нажатий в течение 2-3 сек. на кнопку, так же, как и с другими режимами, см. выше. После режима **“Установка минут”** устройство входит в режим **“Калибровка”** - на индикаторе светится точка цифры и числа от **-9** до **+9**. Выбранное число означает, что оно будет суммироваться или отниматься с

измеренным значением напряжения. Выбор числа осуществляется коротким нажатием на кнопку. Выход из этого режима в основной режим, осуществляется нажатием и удержанием кнопки в течение 2-3 сек. Если нет нажатий на кнопку, то по истечении 10 секунд произойдет автоматический выход из данного состояния. При выходе производится запись установленного значения в энергонезависимую память устройства.

8. Работа устройства при аварии в электросети.

В случае аварийной ситуации – нагрузка отключается от сети, на индикаторе отображается аварийное значение напряжения. В каждой аварийной ситуации, при отключении, устройство записывает в энергонезависимую память аварийное значение напряжения. Запомненные значения хранятся в памяти до процедуры обнуления счетчика аварийных отключений (см. пункт 6) или до перезаписи текущей ячейки памяти новым аварийным значением в случае переполнения памяти (количество записей более 99). Каждый раз при подаче питания на устройство счетчик аварийных отключений увеличивается на “1” и в очередную ячейку памяти записывается “0”. Это сделано для возможности контроля количества отключений. При аварии, доступа ко всем дополнительным режимам устройства, кроме режимов: **“Включение\отключение контроля нижнего порога”, “Установка нижнего порога” и “Установка верхнего порога”, нет.** Вызов этих режимов производится нажатием и удержанием кнопки в течение 2-3 сек – далее см. разделы 7.2, 7.3 и 7.4. При этом если контроль нижнего порога отключен, то доступа к режиму **“Установка нижнего порога” - нет.**

При восстановлении напряжения до нормального уровня, устройство входит в режим задержки на включение нагрузки. При этом непрерывно светится точка на индикаторе.

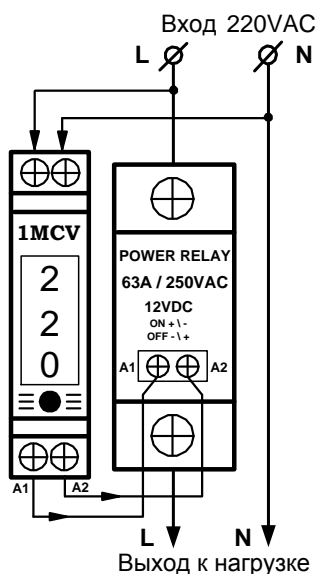
ВНИМАНИЕ!

- После каждого аварийного отключения – включение происходит только после выдержки времени (программируется). Точка на индикаторе при этом горит непрерывно!
- Если обнаружится, что на вводе напряжение выходит за пределы допустимых значений, то необходимо сообщить об этом в аварийную службу электросетей.

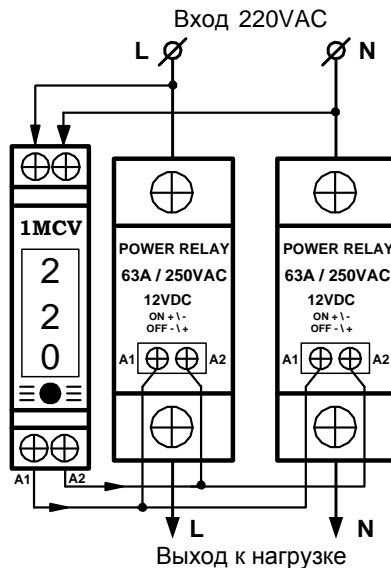
Устройство не требует обслуживания. Необходимо оберегать его от загрязнения и попадания влаги.

9. Схема подключения к сети 220VAC.

а) без разрыва N-проводника:



б) с разрывом N-проводника:



ВНИМАНИЕ!

- При монтаже устройства ASP-1MCV соблюдать правильность подключения к электрической сети см. п.9!
- При подключении выводов A1A2 рекомендуется использовать провода сечением не более 0,12-0,15мм.кв.
- Запрещается подключать к выходным контактам силового реле нагрузки, ток которых превышает указанных на силовом реле!
- Запрещается устанавливать ASP-1MCV на объекты, где отключение напряжения может привести к аварии!

11. Гарантийные обязательства:

Гарантийный срок эксплуатации – 2 года со дня продажи.

При выходе устройства из строя из-за неправильного подключения, нарушений условий эксплуатации, отсутствии на устройстве заводского номера, при отсутствии отметки даты продажи в паспорте устройства, при нарушении пломбы – претензии по гарантийному обслуживанию не принимаются!