



**OMOIKIRI**

www.omoikiri.com

## 使用のための説明書 とインストール

Operating and installation manual

Инструкция по эксплуатации и монтажу

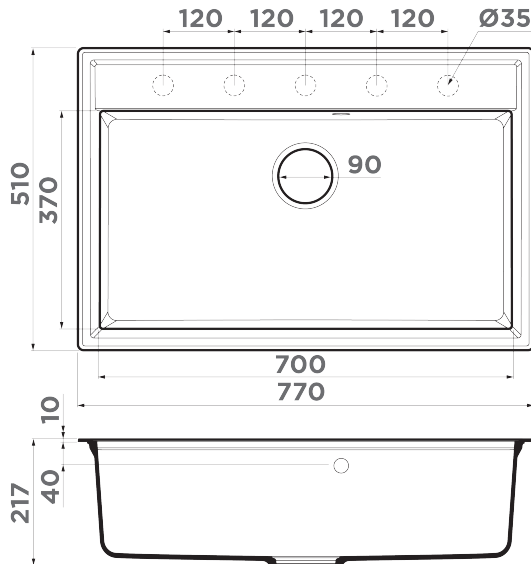
OMOIKIRI® protected  
under WIPO rules

# DAISEN 77

## Artgranit® シンク

Artgranit® sink

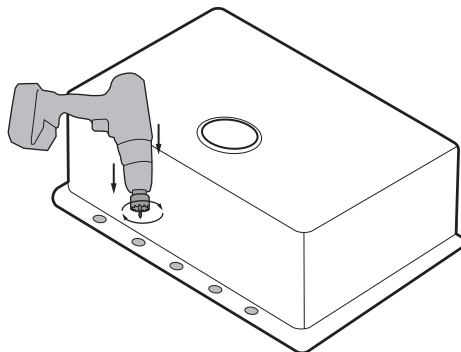
Мойка из Artgranit®



寸法 : mm Dimension: mm Величина измерения: mm

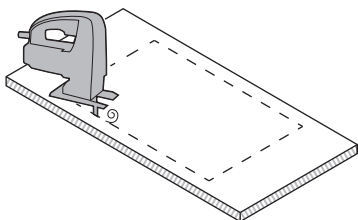
<p><b>JP</b>  <b>セット内容:</b>            すべてのタイプの取り付け用ファスナー、下部バルブ、サイフォン。  <b>素材:</b> Artgranit®。  <b>取り付け:</b> インセットマウント。  <b>素材の厚さ:</b> 10 mm。  <b>キャビネット:</b> 80 cm。</p>	<p><b>EN</b>  <b>Configuration:</b>            fasteners for installation, bottom valve, siphon.  <b>Material:</b> Artgranit®.  <b>Mounting:</b> inset mount.  <b>Material thickness:</b> 10 mm.  <b>Cabinet:</b> 80 cm.</p>	<p><b>RU</b>  <b>Комплектация:</b>            крепления для монтажа, донный клапан, сифон.  <b>Материал:</b> Artgranit®.  <b>Тип монтажа:</b> врезной монтаж.  <b>Толщина материала мойки:</b> 10 мм.  <b>Размер монтажной тумбы:</b> 80 см.</p>
<p>メーカーは、事前の通知なしに建設を改善する権利を有します。</p>	<p>Manufacturer reserves the right to improve the construction without advance notification.</p>	<p>Производитель оставляет за собой право вносить изменения в конструкцию без предварительного информирования.</p>

シンクの穴をあける  
drilling holes  
высверливание отверстия

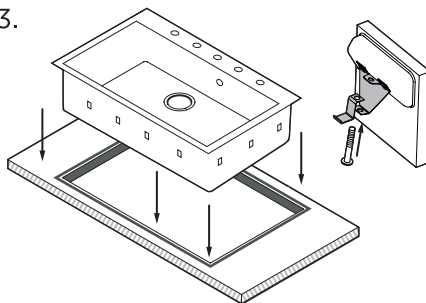


シンクのインストール: インセットマウント  
sink installations: inset mount  
установка мойки: врезной монтаж

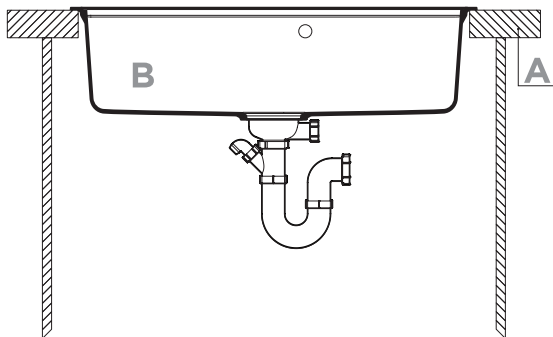
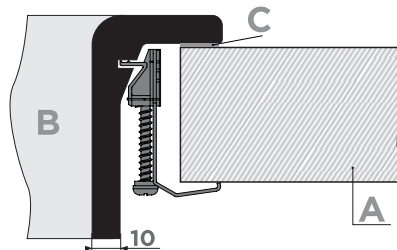
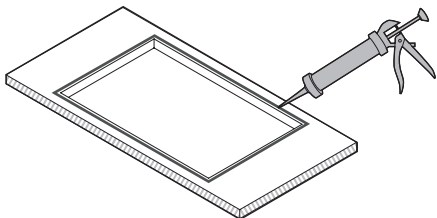
1.



3.

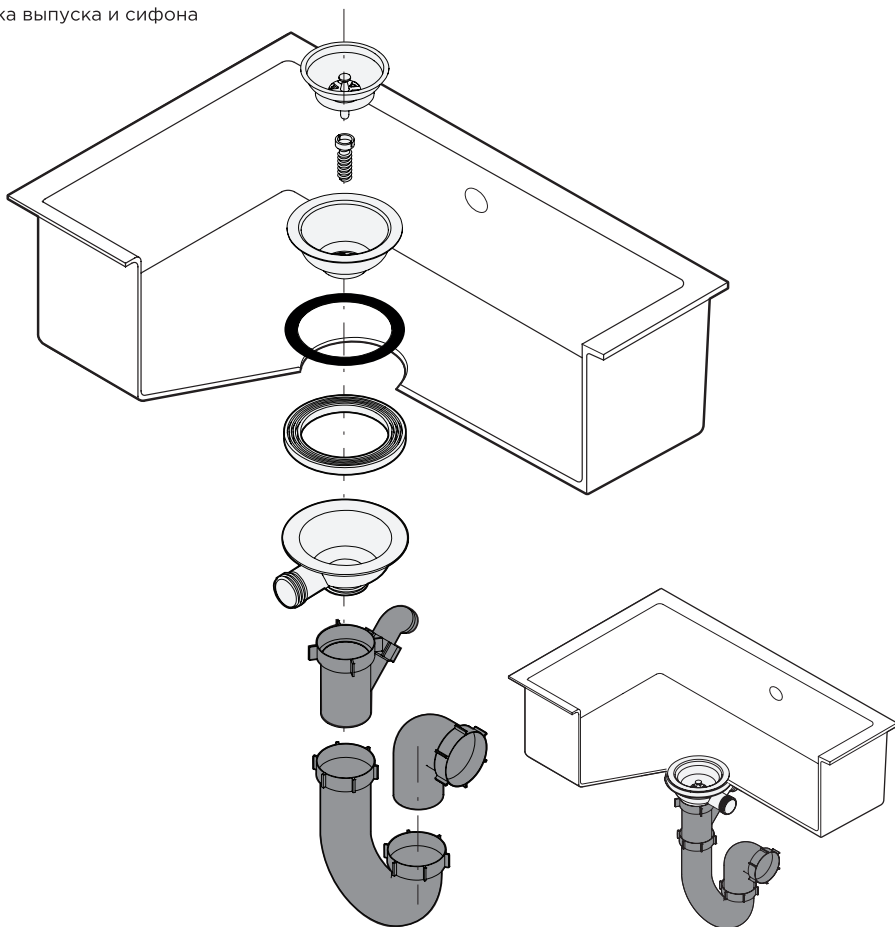


2.

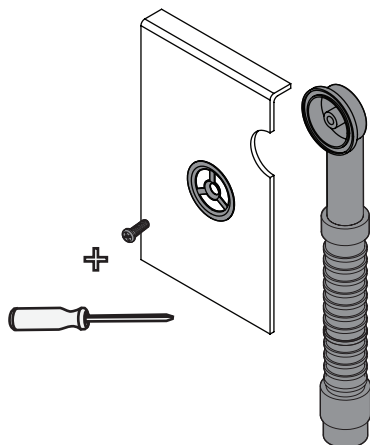


A - ベンチトップ / benchtop /  
столешница;  
B - シンク、10 mm スチールの厚さ / sink  
thickness 10 mm / мойка, толщина  
10 мм;  
C - シーラント / sealing compound /  
герметик;

アウトレットとサイフォンをインストール  
outlet and syphon installation  
установка выпуска и сифона



オーバーフローインストール  
overflow installation  
установка перелива



<p><b>JP</b></p> <p><b>インストールの手順を使用します:</b> 50mm の下水パイプの直径は床の下でまたはの下キッチンキャビネットの下では、大きいボール洗濯の下に移動します。は、X線管は排水穴洗濯には 70mm のチューブの中央からの背面のキャビネット壁にインストールします。チューブは 50mm、床から 200mm の位置にあり、上のマウントされているクラッチ径です。</p> <p><b>ません免責事項下部のエンクローージャークセサリには、法的な免責事項洗濯をインストールに接続しないでください!</b></p> <ol style="list-style-type: none"> <li>1. 法的免責事項取り付け、カーウォッシュを図面カーウォッシュに基づいてを探します</li> <li>2. OMOIKIRI古い洗濯機は正確には洗濯方法に接続されているを確認します。は流しの下でカットアウトの寸法表に1を使用するには、次の手順の最後に表示されます。の形状は穴を台所のテーブルで描画します。は、カットラインの内側に、それが大発生していませんようにします。</li> <li>3. 鋸カットシリコンで処理する必要があります。は、薄いシリコンのエッジに適用されます。すべての電源ウォッシュ特殊な取り付けクリップが装備されています。すべての固定具ハードウェア項目内側に見ていることを確認します。洗濯を穴をカットすると挿入し、中央に配置されていることを確認します。次に、調整ネジを締め、徐々に中心から端に移動します。洗濯機のインストール時に、空圧または電気ドライバを使用できません!人工的な石の洗濯は特に慎重で繊細なインストールの必要があります。</li> <li>4. インストール洗濯後は、蛇口のインストールの手順についてはインストールします。</li> <li>5. 流しの下に底弁を集まるしてインストールして下さい。</li> <li>6. 慎重に流しと卓上をインストールします。私たちは、蛇口のOMOIKIRI使用をお勧めし、OMOIKIRI洗車の色、形および設計一致する。設計と機能ミキサーOMOIKIRI理想的な洗車にOMOIKIRIに適しています。</li> </ol>	<p>不純物が現れたらすぐに、シンクからすべての不純物を取り除きます。 <b>注意:パイプから出てくる金属粒子、潤滑剤などは、慎重に清掃する必要があります。</b></p>	<p>6. 流しの上に食品を切断しないで下さい。このためにまな板を使用して下さい。</p> <p>7. 石灰は希薄酢または酢酸を使用して削除することができます。</p>
<p><b>石造りのカウンタートップへの流しの設置:</b> シンクは、カウンタートップの底面にねじ止めされた特別な留め具で固定されています。シンクの設置は、カウンタートップの製作者が行ってください。 マウント: OMOIKIRI シンクの底面固定要素は、厚さ 24 mm~40 mm のカウンタートップを対象としています。カウンタートップが薄い場合は、留め具の下に薄いパッドを配置します。 インストール: 設置時にシンクを保護するために、シンクを紙またはプラスチックで覆います。</p>	<p>シンクの穴をあける:</p> <p><b>シンクを使用した操作は、部屋の温度が高いときに実行する方が優れていることに注意してください。</b></p> <p>ARTGRANIT® 製のおもきり流し台には、ミキサーやディスペンサーなどの穴があらかじめ削られてあります。必要な数の穴を選択できます。シンクの裏側からダイヤモンドスプレーで直径 35mm のクラウンの穴を開けることをお勧めします。穴をノックアウトする必要はありません。少しドリルする必要があります。</p> <p>必要になるだろう: 保護めがね、手袋、ダイヤモンドのダスティング、直径 35mm のクラウンのドリル、円形または半円形のやすり。</p> <p><b>シンクは卓上に設置しないでください。</b></p> <p>ダイヤモンドクラウンをフライスマークに正確に配置します。ドリル穴。 必要に応じてラウンドを使用します または穴のエッジを処理するための半円形ファイル。つまり、穴の直径は 35 mm です。</p> <p>すべての取り付けおよび切断作業は、資格のある専門家が行う必要があります。</p> <p>製造業者は、不適切な設置による損傷について責任を負いません。</p>	<p><b>EN</b></p> <p><b>Installation manual:</b> Put 50 mm sewer under the floor or lower kitchen cabinet and bring it to the large sink bowl. Install the pipe under the drainer, 70 mm from the centre of the pipe to the rear side of the cabinet. Fix a 50 mm sleeve on the pipe placing the upper rim of the sleeve 200 mm from the floor.</p> <p><b>Do not fasten the countertop to the lower cabinet before the sink is installed completely.</b></p> <ol style="list-style-type: none"> <li>1. Install the countertop and determine the location you wish to install the sink in following the instructions.</li> <li>2. Draw the cut-out line on the countertop. To prevent the cut-out from being too big, follow the inner side of the line, while sawing it out. In case of installation of two sinks into the same kitchen block, leave at least 50 mm between the bowls.</li> <li>3. The edge of the cut-out should be covered with silicone. Apply a thin layer of silicone to the edge. All the kitchen sinks are equipped with special fastening yokes. Check that all the fastening clasps face inward. Place the sink into the cut-out and check for proper fit. Screw in the adjusting screws starting from the centre to the edges. Do not use pneumatic or electrical screwdrivers while installing your kitchen sink! Artificial stone sinks require extra gentle handling at installation.</li> <li>4. After the sink has been installed, mount the faucet and other accessories as described in the manual.</li> <li>5. Assemble and fix the bottom valve of the kitchen sink.</li> <li>6. Install the assembled countertop with the sink to their proper location. We recommend using OMOIKIRI faucets as colour-, form- and design-wise they match OMOIKIRI sinks. Both design and functionality of OMOIKIRI faucets match OMOIKIRI sinks perfectly.</li> </ol>
	<p><b>搾取ため推奨事項:</b> あなたの流しの生命は長くなるためあなたが正しくケアをするなければなりません。それはあなたの流しを元の外観を保持することができます。</p> <ol style="list-style-type: none"> <li>1. 流しを洗いきれいにするためには、最良の方法は、柔らかい布またはスポンジを通常洗剤とぬるま湯を使用していることを確認します。積極的なクリーニング剤を使用する必要がありません。表面のクリーニングに便利水で洗浄されていると濡れた多孔質な布で拭きます。これらの措置の、すべての教育タイムスケールは、特に暗い色を改装されたものを守るのを助ける。</li> <li>2. しつこい汚れは削除できます。アルコールで含浸させます布で、人造石の流しケアため手段でしつこい汚れは削除できます。この手順の後には水で洗濯すると洗浄することが不可欠です。</li> <li>3. それを取り除くには、洗剤付きのブラシを使用します。</li> <li>4. 強力なアルカリ、アンモニアなどを使用しないでください。</li> <li>5. 流しの中に沸騰油を注がないで下さい。油は排水管をダメージできます。</li> </ol>	

### Installation of a sink in stone countertop:

Sinks are fixed with special fasteners screwed to the bottom side of the countertop. Installation of the sink should be performed by the producer of the countertop.

#### Mount:

Bottom side fastening elements of OMOIKIRI sinks are intended for countertops from 24 mm to 40 mm thick. For thinner countertops place thin padding under the fastening elements.

#### Installation:

Cover the sink with paper or plastic to protect it during installation. Clean all the impurities from the sink immediately after they appear.

**ATTENTION: Metal particles, lubricants, etc. which come out of the pipes should be cleaned off with carefully.**

#### Drilling holes on the sink:

**PLEASE PAY ATTENTION THAT ANY OPERATIONS WITH THE SINK IS BETTER TO CARRY OUT WHEN IT HAS ROOM TEMPERATURE!**

On OMOIKIRI sinks made of ARTGRANIT®, holes for a mixer, dispenser, etc. are pre-milled. You can select the required number of holes.

It is advisable to make a hole with a crown of the 35 mm diameter with diamond spraying from the BACK of the sink. It is not necessary to knock out the hole. It is necessary to drill a little.

#### You will need:

Protective glasses, gloves, drill with a crown of the 35 diameter with a diamond dusting, round or semicircular file.

**A SINK SHOULD NOT BE INSTALLED ON A TABLE-TOP AND NOT PINED!**

Place a diamond crown exactly on the milled mark. Drill hole. If necessary use the round or semicircular file for processing the edges of the hole. So you have get the hole diameter 35 mm.

All installation and sawing work must be carried out by a qualified specialist. The manufacturer is not liable for damage resulting from improper installation!

#### Sink cleaning and care instructions:

Adequate care will ensure the long-lasting performance of your kitchen sink.

1. Use soft cloth or non-abrasive sponge with standard detergent to wash your kitchen sink. Rinse with warm water. Avoid using aggressive detergents. Rinse the surface of your sink with water and wipe wet areas dry with water absorbing cloth. It will help avoid formation of limescale which is especially important for dark-coloured sinks.
2. To eliminate grime, use alcohol-soaked cloth or special artificial stone sink care products. Rinse it off with large amount of water.
3. To eliminate it, use a brush with detergent.
4. Do not use aggressive alkaline agents, e.g. ammonia.
5. Do not pour boiling oil into the kitchen sink as it can damage the sewer.
6. Do not cut food products on the kitchen sink surface; use cutting boards instead.
7. To eliminate limescale, use vinegar or diluted acetic acid.

#### RU

##### Установка:

Подведите канализационную трубу диаметром 50 мм под полом или под нижними кухонными шкафами под большую чашу мойки. Установите трубу под сливным отверстием мойки на расстоянии 70 мм от центра трубы до задней стенки шкафа. На трубу устанавливается муфта диаметром 50 мм, верхний край которой располагается на высоте 200 мм от пола.

**Не прикрепляйте столешницу к нижним шкафам до установки мойки на столешницу!**

1. Установите столешницу на место и определите место мойки в соответствии с чертежом мойки. При

размещении моек OMOIKIRI точно соблюдайте прилагаемую к мойке инструкцию.

2. Начертите контуры отверстия на столешнице. Сделайте пропил с внутренней стороны линии, чтобы оно не получилось слишком большим. При установке двух моек в один кухонный блок расстояние между чашами должно быть не менее 50 мм.
3. Место пропила необходимо обработать силиконом, что предотвратит разбухание поверхности при просачивании вода.

Нанесите на край тонкий слой силикона. Все мойки снабжены специальными крепежными хомутами. Проследите, чтобы все застёжки крепежных элементов смотрели внутрь. Вставьте мойку в вырезанное отверстие и убедитесь, что она отцентрирована. Затем закрутите регулировочные винты, постепенно двигаясь от центра к краям. При установке моек нельзя использовать пневматические или электрические отвертки! Мойки из искусственного камня требуют особенно осторожного и аккуратного обращения при установке.

4. После установки мойки и других аксессуаров произведите монтаж смесителя согласно инструкции по установке.
5. Соберите и установите на мойку донный клапан.
6. Осторожно установите столешницу с мойкой на место.

Рекомендуем к использованию смесители OMOIKIRI, подходящие по цвету, форме и дизайну к мойкам OMOIKIRI. Дизайн и функционал смесителей OMOIKIRI идеально подходит к мойкам OMOIKIRI.

#### Установка мойки на каменную столешницу:

Мойки крепятся особыми вкручиваемыми в столешницу крепежными элементами с нижней стороны столешницы. Установку мойки производит изготовитель столешницы.

#### Крепление:

Устанавливаемые снизу крепежные элементы моек OMOIKIRI предназначены для

столешниц толщиной 24-40 мм. При меньшей толщине столешницы под крепеж необходимо приклеить тонкую прокладку.

**При установке:**

На время отделочных работ накрыть мойку пластиком или бумагой. Очищайте мойку от возможных загрязнений сразу после их появления

**ВНИМАНИЕ! Выходящие из водопроводных труб металлическую крошку, смазку и т.п. необходимо удалять особенно тщательно.**

**Высверливание отверстия на мойках:**

**ПРОСИМ ОБРАТИТЬ ВНИМАНИЕ, ЧТО ЛЮБЫЕ ОПЕРАЦИИ С МОЙКОЙ ЛУЧШЕ ПРОВОДИТЬ, КОГДА ОНА ИМЕЕТ КОМНАТНУЮ ТЕМПЕРАТУРУ.**

На мойках OMOIKIRI из материала ARTGRANIT®, предварительно профрезерованы отверстия для смесителя, дозатора и т.д. Вы можете выбрать необходимое количество отверстий. Желательно делать отверстие при помощи коронки 35-го диаметра с алмазным напылением с ОБРАТНОЙ стороны мойки. Отверстие выбивать не нужно, необходимо немного досверлить.

**Вам понадобятся:**

Защитные очки, строительные перчатки, дрель с коронкой 35-го диаметра с алмазным напылением, круглый или полукруглый напильник.

**МОЙКА НЕ ДОЛЖНА БЫТЬ УСТАНОВЛЕНА НА СТОЛЕШНИЦЕ, И НЕ ЗАКРЕПЛЕНА!**

Поместите алмазную коронку ровно по профрезерованной отметке. Просверлите отверстие. При необходимости воспользуйтесь круглым или полукруглым напильником

для обработки отверстия. Таким образом, у вас получится аккуратное отверстие диаметром 35 мм. Все работы по монтажу и выпиливанию отверстий должны производиться квалифицированным специалистом. Изготовитель не несет ответственности за ущерб, возникший в результате неправильно выполненного монтажа!

**Рекомендации по уходу и эксплуатации:**

Срок службы Вашей мойки будет дольше, если Вы будете правильно ухаживать за ней, что позволит Вашей мойке дольше сохранить свой первоначальный внешний вид.

1. Чтобы наилучшим способом почистить мойку, используйте мягкую ткань или губку с обычным моющим средством и теплую воду. Не следует использовать агрессивные моющие средства. Поверхность мойки полезно промыть водой и вытереть влажные места пористой тканью. Все эти меры помогут избежать образования известкового налета, особенно на мойках темных цветов.
2. Взевшиеся пятна могут быть удалены с помощью ткани, пропитанной спиртом, или при помощи специальных средств по уходу за мойкой из искусственного камня. После процедуры обязательно обильно ополосните мойку водой.
3. Неровности возникают вследствие освобождения мелких частиц металла и удаляются щеткой и обычным моющим средством.
4. Не используйте сильные щелочные средства, такие как аммиак.
5. Не выливайте в мойку кипящее масло, оно может повредить сливную трубу.
6. Не режьте продукты питания прямо на мойке, применяйте для этого специальные доски.
7. Известковый налет можно удалить с помощью уксуса

или разбавленной уксусной кислоты.



**OMOIKIRI**

[www.omoikiri.com](http://www.omoikiri.com)

**Уважаемый покупатель!**  
**Благодарим Вас за выбор**  
**продукции компании ОМОИКИРИ.**

Просим Вас хранить гарантийный талон в течение всего гарантийного срока.  
 Гарантия производителя осуществляется при условии правильного и полного заполнения продавцом настоящего гарантийного талона.

Данным гарантийным талоном компания ОМОИКИРИ подтверждает, что приобретенный Вами товар изготовлен из высококачественных материалов при повышенном контроле качества продукции и отвечает всем техническим и экологическим критериям, предъявляемым к сантехническим устройствам, используемым в быту.

Производитель обязуется обеспечить бесплатный гарантийный ремонт в течение всего гарантийного срока. Требования потребителя, соответствующие законодательству РФ, могут быть предъявлены на мойки из материала ARTGRANIT® в течение 8 (восемь) лет с начала действия гарантийного талона и в течении 1 (одного) года на комплектующие при условии, что недостатки в продукции не возникли вследствие нарушения покупателем правил пользования, транспортировки, хранения и иных действий пользователя или третьих лиц, или обстоятельств непреодолимой силы (пожар, природная катастрофа и т. д.).

**СВЕДЕНИЯ ОБ УСТАНОВКЕ ИЗДЕЛИЯ**

Заполняется лицом, осуществившим подключение (установку)

Дата установки	Ф.И.О. специалиста, выполнившего установку	Название организации, выполнившей установку	Подпись специалиста, выполнившего установку

**М.П.**

Производитель рекомендует доверять подключение приобретенного товара только сертифицированным организациям, занимающимся осуществлением подобной деятельности.

**Обратите особое внимание!**

Все условия гарантии регулируются действующим законодательством РФ. Гарантия не распространяется на изделия с неисправностями, возникшими вследствие следующих факторов: нестабильности параметров водопроводной сети и качества воды; при использовании на предприятиях, организациях, учреждениях, а также для целей, отличных от бытового пользования прибором; при наличии следов механических повреждений, возникших в процессе эксплуатации (царапины, трещины, вмятины и т. д.) и связанных с причиной обращения; при наличии следов несанкционированного вскрытия или ремонта изделия (за исключением особых случаев, предусмотренных действующим законодательством РФ) третьими лицами; при неправильном подключении изделия.

Найти авторизованный сервисный центр ОМОИКИРИ в своем регионе  
 Вы можете на сайте <https://www.omoikiri.ru> в разделе: "Сервис"

Товар получен, претензий к внешнему виду и комплектности не имею. С условиями гарантийных обязательств компании ОМОИКИРИ ознакомлен и согласен. Полная, необходимая, достоверная информация о Товаре, Изготовителе, Продавце предоставлена.

(Ф.И.О. и подпись потребителя)

Изделие	<input type="text"/>	Дата	<input type="text"/>
Модель	<input type="text"/>	Организация	<input type="text"/>
Артикул	<input type="text"/>	Продавец	<input type="text"/>

(Ф.И.О. и подпись)

**М.П.**



[www.omoikiri.com](http://www.omoikiri.com)