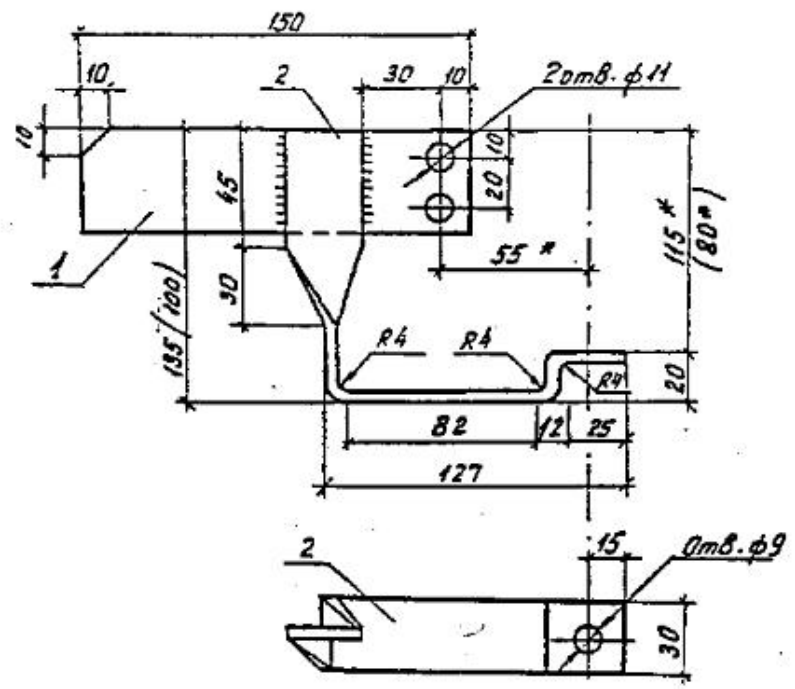


Выпуск 1

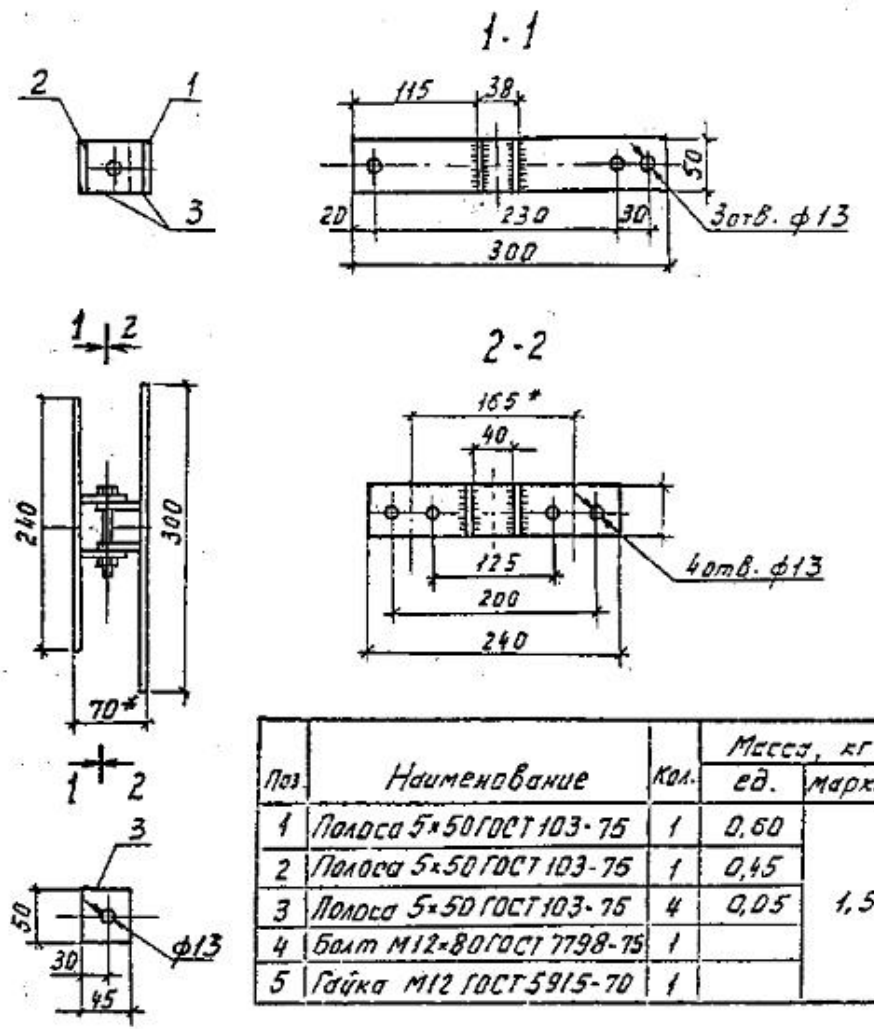


Марка	Поз.	Наименование	Кол.	Масса, кг	
				ед.	Марки
Р1с	1	Полоса 5x40 ГОСТ 103-75	1	0,24	0,55
	2	Полоса 4x30 ГОСТ 103-75 L-300	1	0,29	
Р2с	1	Полоса 5x40 ГОСТ 103-75	1	0,24	0,50
	2	Полоса 4x30 ГОСТ 103-75 L-265	1	0,25	

Кронштейн Р1с предназначен для разрядника РВО-10, кронштейн Р2с (размеры в скобках) для РВН-0,5 У1.

3.407.1-1731-32

Нач. отд.	Кулагин	Листов	Листов
ГИП	Лисицын	Р	1
Т. спец.	Елин	СЕЛЬЭНЕРГПРОЕКТ	
Н. контр.	Лисицын	Кронштейн Р1с, Р2с	



Поз.	Наименование	Кол.	Масса, кг	
			ед.	Марки
1	Полоса 5x50 ГОСТ 103-75	1	0,60	1,5
2	Полоса 5x50 ГОСТ 103-75	1	0,45	
3	Полоса 5x50 ГОСТ 103-75	4	0,05	
4	Болт М12x80 ГОСТ 7798-75	1		
5	Гайка М12 ГОСТ 5915-70	1		

\* Для привода ПР-2УХЛ1 по ТУ15-520.249-83 длина полосы поз. 2 165 мм

3.407.1-1731-33

Нач. отд.	Кулагин	Листов	Листов
ГИП	Лисицын	Р	1
Т. спец.	Елин	СЕЛЬЭНЕРГПРОЕКТ	
Н. контр.	Лисицын	Кронштейн Р2с	