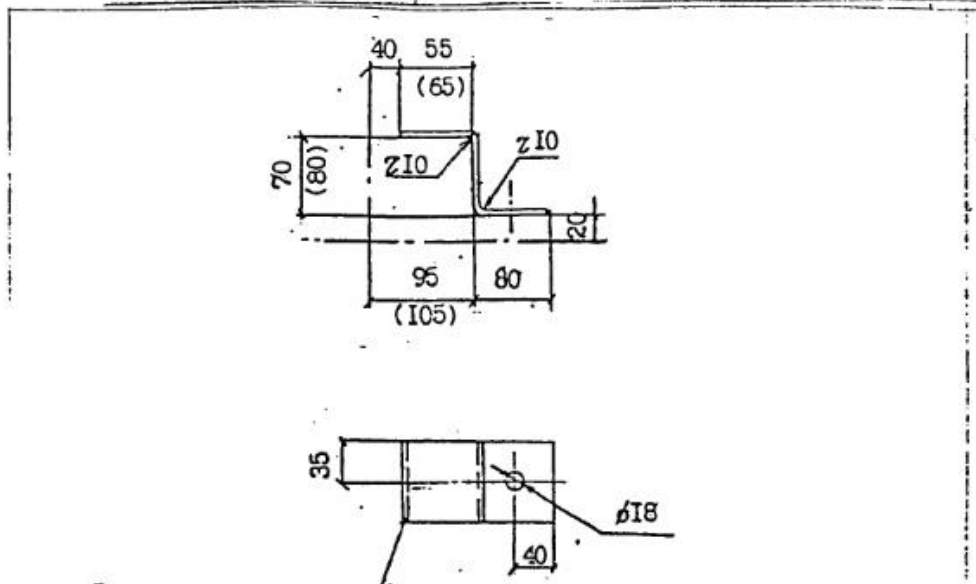


Сварку производить электродом Э42А ГОСТ 9467-75, высота шва 5 мм.
 Задату от коррозии и выбор марки стали производить в соответствии с техническим описанием ТО.
 Для изготовления оголовка ОГ56-М (ОГ57-М) применять сталь в соответствии с таблицей I технического описания ТО для расчётных температур ниже минус 40°C.
 Размеры в скобках даны для оголовка ОГ57.



Разделать кромку под пов т9 ГОСТ 5264-80

1. Деталь 2 применяется для оголовков ОГ54, ОГ55, ОГ58; деталь 2а - для ОГ55, ОГ55, ОГ59.
2. Размеры в скобках даны для детали 2а.

Зона	поз.	Обозначение	Наименование	Кол.	Примеч.
I			Уголок 100x100x5 ГОСТ 8509-86 ВСт3пс5 ГОСТ 535-88 L=960	I	II,8кг
2			Уголок 63x63x5 ГОСТ 8509-86 ВСт3пс5 ГОСТ 535-88 L=335	I	I,6кг
3		Л56-97 00.4	Штырь Ш -26	3	4,74кг
			Сварные швы		0,2кг
			Л56-97 00.5		
ин-р.	Гоголев	Оголовок ОГ56, ОГ56-М (ОГ57, ОГ57-М).	Стадия	Масса	Масштаб
ин-р.	Гоголев			16,3	
сп.ц.	Куликова				
ин-р.	Федотова		Лист	Листов	

Формат	Зона	поз.	Обозначение	Наименование	Кол.	Примеч.
			Деталь 2	Плоская 66x70 ГОСТ 103-76 ВСт3пс5 ГОСТ 535-88 L = 195	I	0,64кг
			Деталь 2а	Плоская 66x70 ГОСТ 103-76 ВСт3пс5 ГОСТ 535-88 L = 215	I	0,71кг
				Л56-97 01.01-02 (Л56-97 10.01-02)		
			Н.контр.	Гоголев		
			ГИП	Гоголев		
			Гл. спец.	Куликова		
			Инженер	Федотова		
				Оголовок ОГ54, ОГ55, ОГ58. Деталь 2. (Оголовок ОГ55, ОГ55, ОГ59. Деталь 2а).		
				Стадия	Масса	Масштаб
				Лист	Листов	

в.ф. подл. Подпись и дата. Взам. инв. № 156-97