

Траверса ТН13 - зеркальное отражение ТН12

Допускается приварка штыря

Поз.	Наименование	Кол.	Примечание
	<u>Металлы</u>		
1	Уголок 70x70x5 ГОСТ 2509-86	1	4,0кг
	<u>Стандартные изделия</u>		
2	Штырь Ш-15-К-25 ОСТ 34-13-931-86	1	

3.407.1-143.8.53

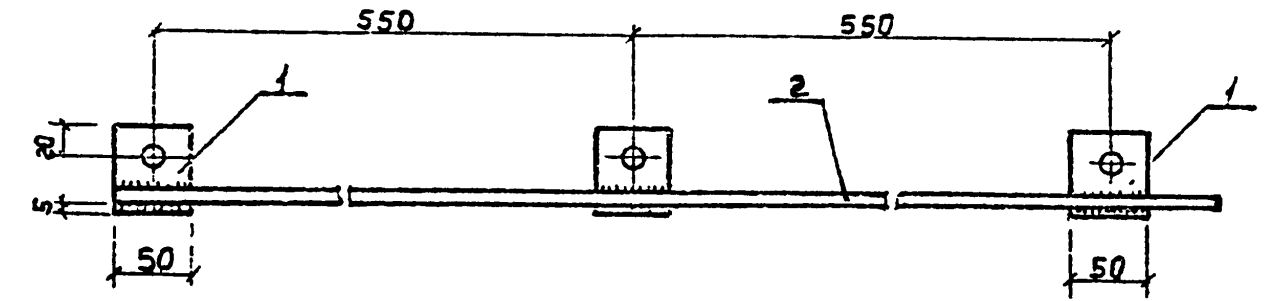
Траверса
ТН12, ТН13

Стадия	Масса	Масштаб
Р	4,3	1:10

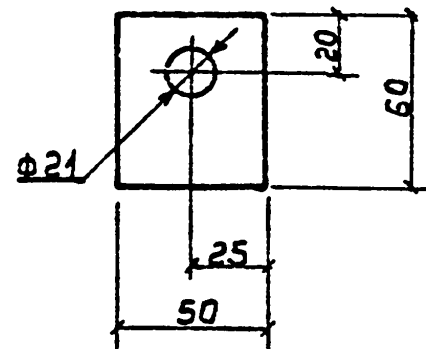
Лист Листов 1

СЕЛЬЭНЕРГПРОЕКТ

Исполн.	Кулыгин	<i>Кулыгин</i>
Н. контр.	Солнцева	<i>Солнцева</i>
Гип	Ударов	<i>Ударов</i>
Ст. инж.	Степанова	<i>Степанова</i>



Поз. 1



Поз.	Наименование	Кол.	Примечание
	<u>Металлы</u>		
1	Полоса 5x60 ГОСТ 103-76	2	0,12кг
2	Круг 10 ГОСТ 2590-71 L=1000 мм	1	0,62кг

3.407.1-143.8.54

Проводник ЗП1

Стадия	Масса	Масштаб
Р	0,9	1:5

Лист Листов 1

СЕЛЬЭНЕРГПРОЕКТ

Исполн.	Кулыгин	<i>Кулыгин</i>
Н. контр.	Солнцева	<i>Солнцева</i>
Гип	Ударов	<i>Ударов</i>
Ст. инж.	Степанова	<i>Степанова</i>