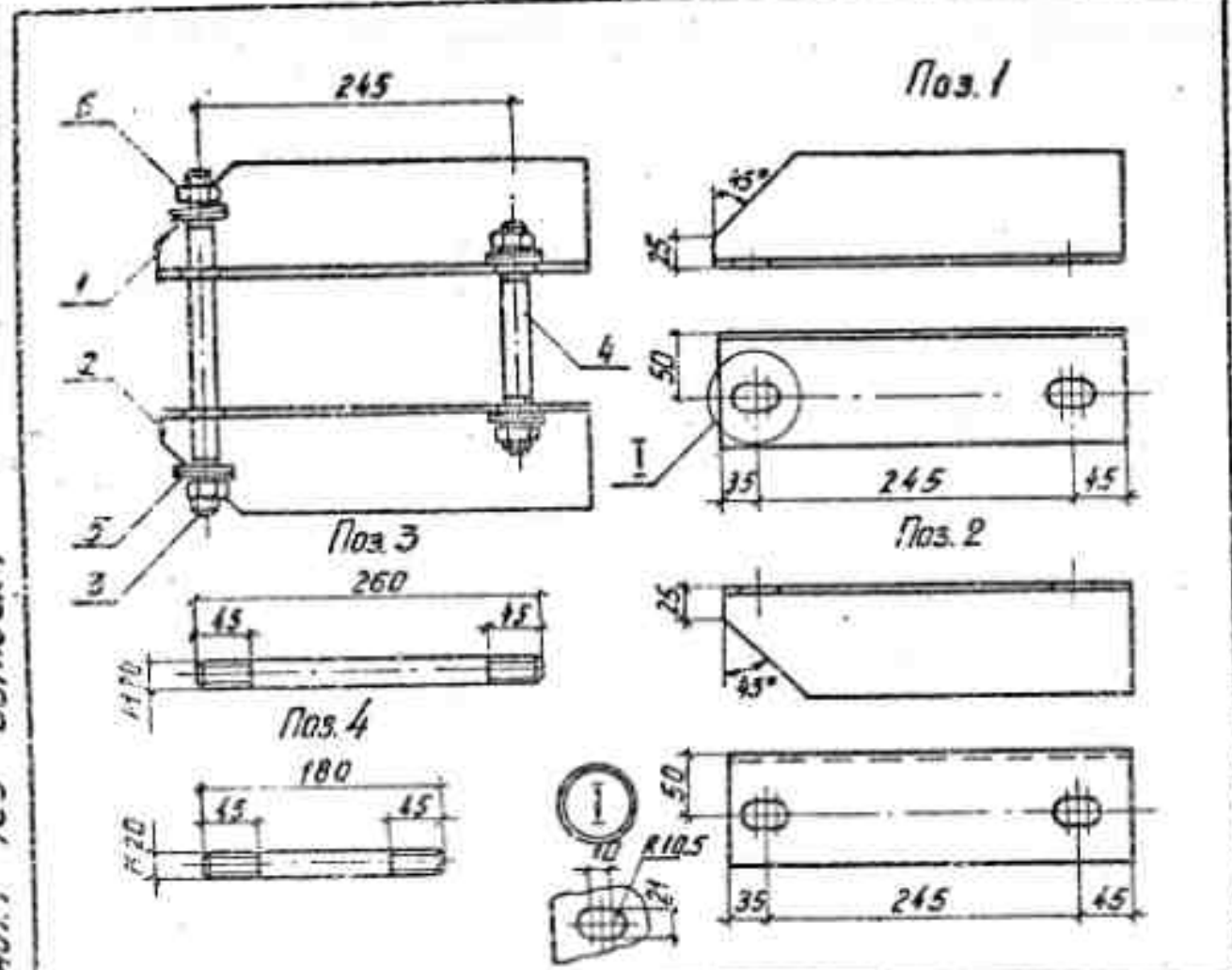


Серия 3.407.1-135 ВЫПУСК 1



Формат	Зона	Поз.	Обозначение	Наименование	Кол.	Примеч.
Б4		1		Уголок 90*90*6 ГОСТ 8509-72 L=325	1	2,71 кг
Б4		2		Уголок 90*90*6 ГОСТ 8509-72 L=325	1	2,71 кг
Б4		3		Круг В20 ГОСТ 2590-71, L=260	1	0,64 кг
Б4		4		Круг В20 ГОСТ 2590-71 L=180	1	0,44 кг
		5	ГОСТ 10906-78	Шайба 20	8	0,06 кг
		5	ГОСТ 5915-70	Гайка М20	4	0,06 кг

3.407.1-136.19.01

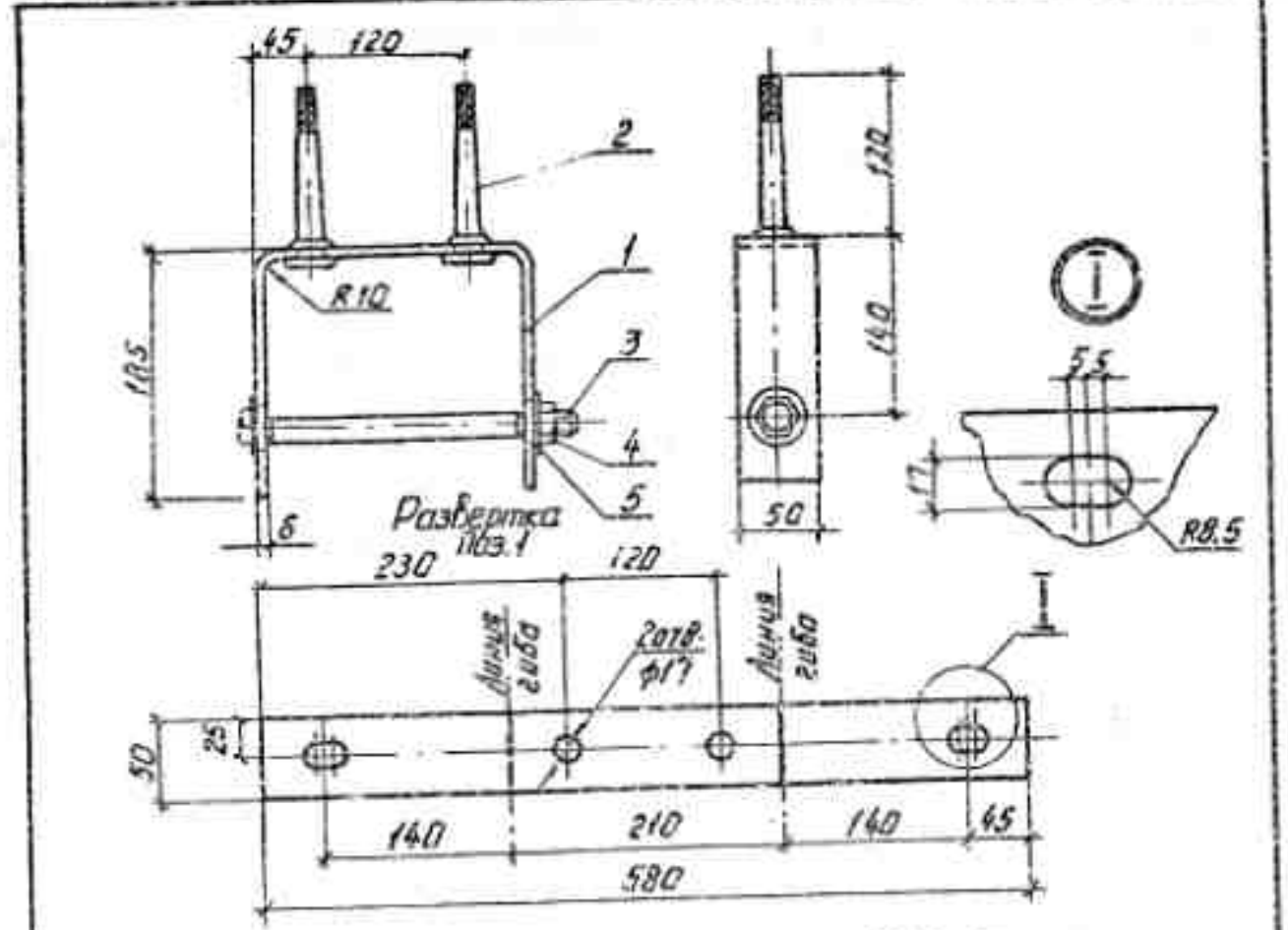
Крепление ригеля Г5

Стадия	Масса	Масштаб
Р	7,2	1:5
Лист		Листов 1

СЕЛЬЭНЕРГОПРОЕКТ
Москва

Науч. отд.	Бондарев	
Инж. отд.	Солнцева	
ГИП	Ударов	
Зед. инж.	Шимович	
Ст. инж.	Степанова	

Формат А4



Накатка на конце поз. 2 по ГОСТ 18381-80

Формат	Зона	Поз.	Обозначение	Наименование	Кол.	Примеч.
Б4		1		Ломик б*50 ГОСТ 103-76, L=580	1	1,37 кг
Б4		2	ГОСТ 18381-80	Штырь Ш-16-К-25	2	0,33 кг
		3	ГОСТ 7798-70	Болт М16*240	1	0,42 кг
		4	ГОСТ 5915-70	Гайка М16	2	0,033 кг
		5	ГОСТ 11371-78	Шайба 16	2	0,01 кг

3.407.1-136.03.01

Оголовок ОГЗ

Стадия	Масса	Масштаб
Р	2,6	1:5
Лист		Листов 1

СЕЛЬЭНЕРГОПРОЕКТ
Москва

Инж. отд.	Бондарев	
Инж. отд.	Солнцева	
ГИП	Ударов	
Ст. инж.	Степанова	

21018-01 Формат А4