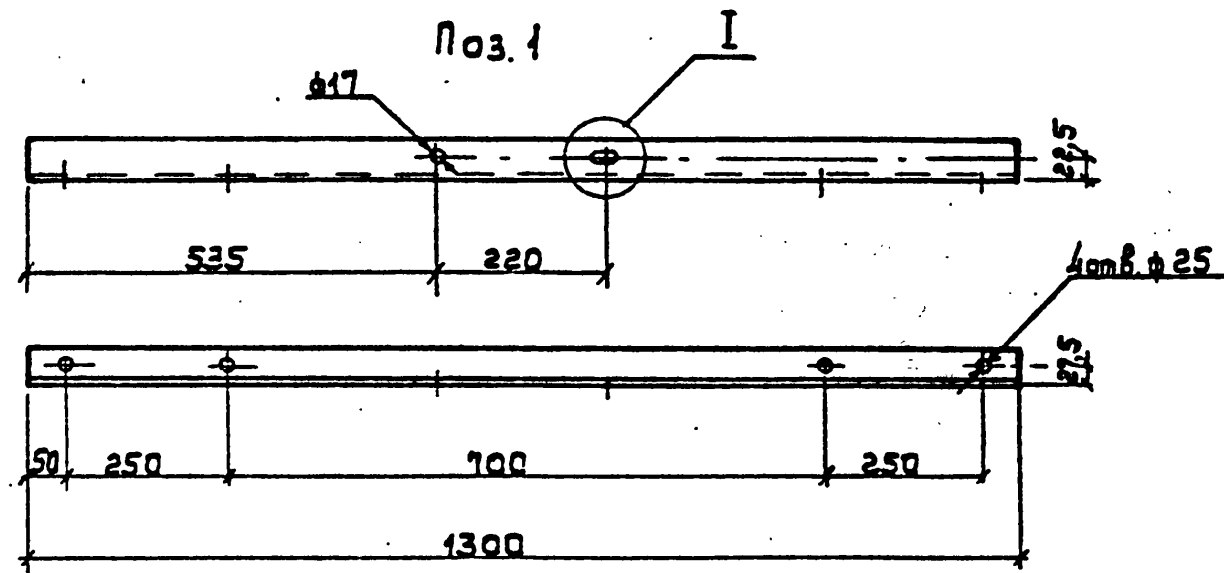
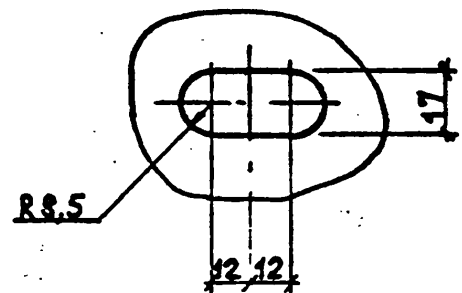


I



Поз.	Наименование	Кол.	Примечание
<u>Детали</u>			
1	Уголок 50x50x5 ГОСТ8509-86	2	4,9кг
2	Уголок 50x50x5 ГОСТ8509-86	1	0,94кг
<u>Стандартные изделия</u>			
3.	Штырь Ш-24-55-С ОСТ 34-13-931-86	4	

Детали коробчатого сечения сварить прерывистым швом 50мм с шагом, указанным на листе.

3. 407.1-143.8.5				
Траверса ТМ5		Стандия	Масса	Масштаб
		Р	17,3	1:10
		Лист	Листов 1	
		СЕЛЬЭНЕРГОПРОЕКТ		
Нач. отд.	Кучыгин	Л. Ку-		
Н. кантр.	Солнцева	Л. Сол-		
Г. инж.	Ударов	У. Уд-		
Ст. инж.	Шагаров	Ш. Ша-		
Ст. инж.	Степанова	С. Сте-		

Шиб. № 10003. Подпись и дата. Взам. инв. № 10003