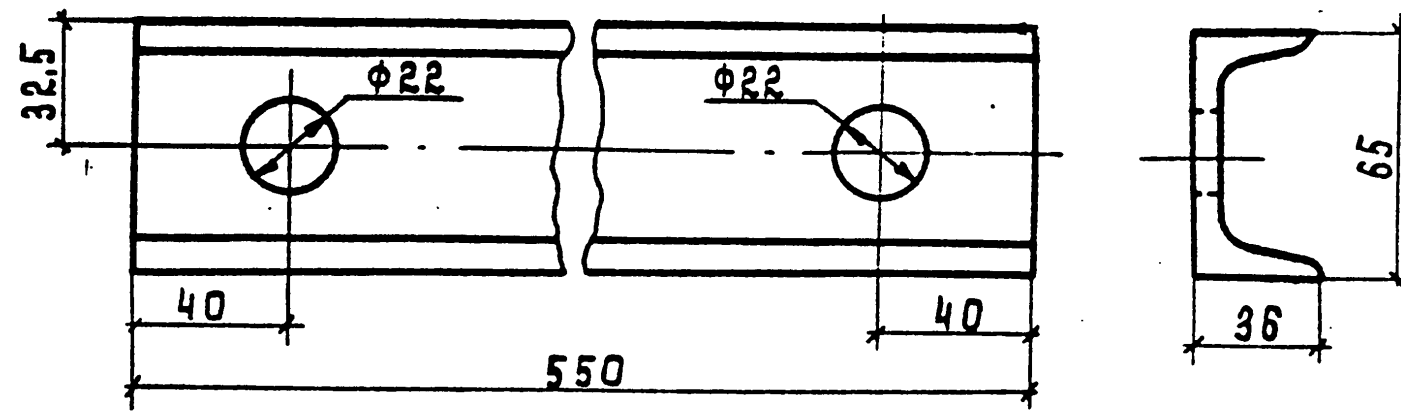
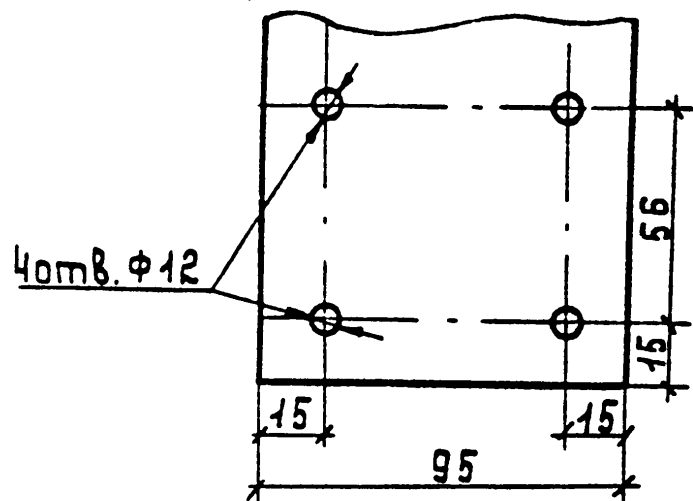
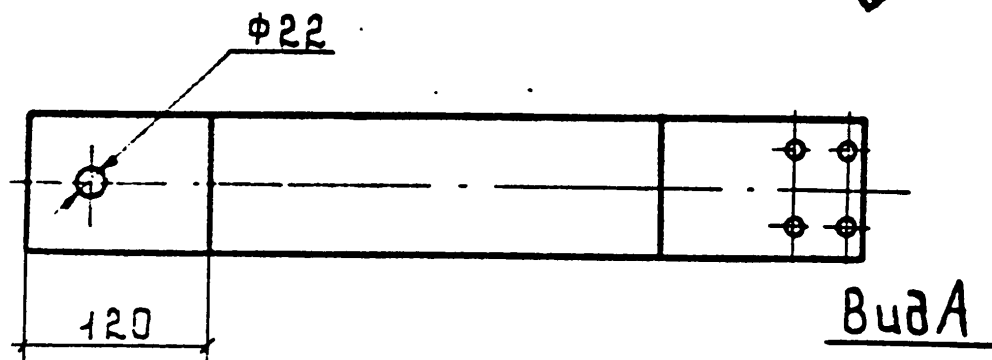
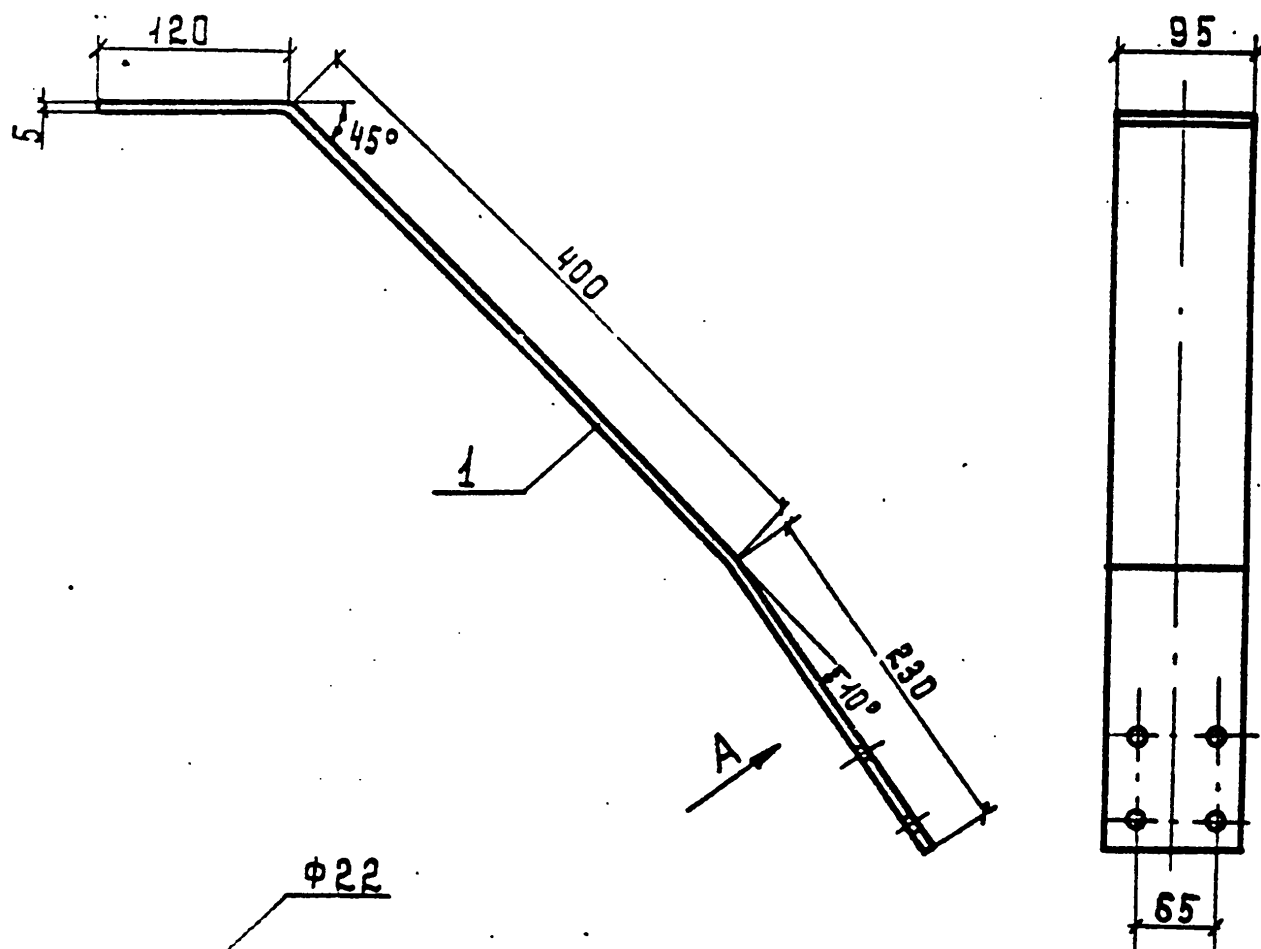
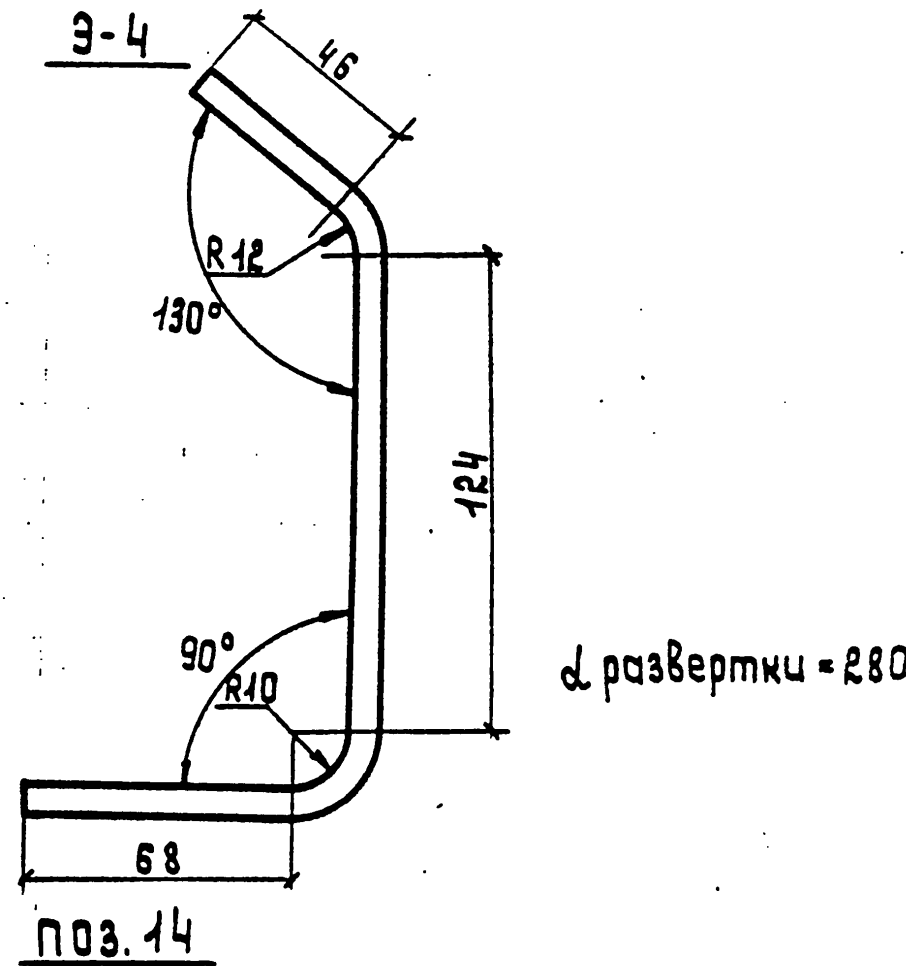


Кр-7



Спецификация						30
Марка	Поз.	Наименование	К-во	Масса		Примеч.
				Общ.	Марка	
Кр-7	1	Полоса 5x95 ГОСТ 103-57, Ст.3 ГОСТ 535-58, d=150	1	2,8	2,8	
Э-4	2	Круг 10 ГОСТ 2590-71, Ст.3 ГОСТ 535-58, d=280	1	0,17	0,17	
	14	Швеллер 6,5 ГОСТ 8240-72, Ст.3 ГОСТ 535-58, h=550	1	3,25	3,25	



d развертки = 280

03537
 Грицевская
 Панфилова
 Старший инженер
 Инженер
 СЕЛЬЭНЕРГОПРОЕКТ
 МОСКВА

ТК	Металлические элементы опор ВЛ 0,4-20кВ.	Серия 3.407-85
1973	Установка трубчатых разрядников. Кронштейн Кр-7. Электрод Э-4. Швеллер поз. 14.	Лист VII 25