

Приварку петли поз. 2 производить после установки серьги поз. 3.

Поз.	Наименование	Кол.	Примечание
<u>Детали</u>			
1	Уголок 90x90x7 ГОСТ 8509-86	1	3,3 кг
2	Петля		см. док.чп.
	Круг 16 ГОСТ 2590-71	2	3,407.1-143.8.6
<u>Стандартные изделия</u>			
3	Серьга СРС-7-17 ГОСТ 2725-78	2	

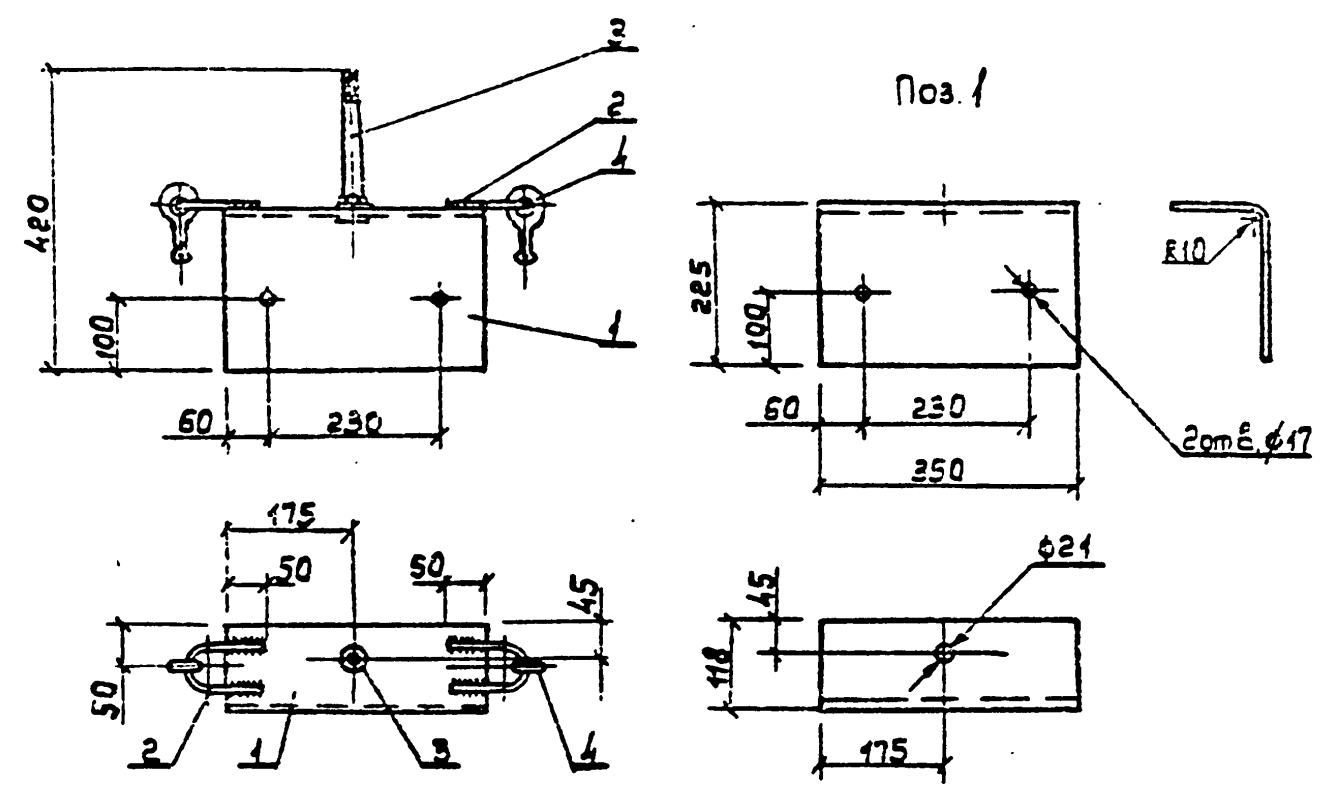
3.407.1-143.8.29

Накладка ОГБ

Стадия	Масштаб	Масштаб
Р	1:8	1:5
Лист	Листов 1	

СЕЛЬЭНЕРГОПРОЕКТ

Нач. отд.	Кулыгин	
Н. контр.	Солнцева	
Гип	Узаров	
Ст. инж.	Карабашкин	



1. Приварку петли поз. 2 производить после установки серьги поз. 3
2. Допускается приварка штыря поз. 3 (ш-20-2-с)
3. Вместо установки штыря ш-20-2 допускается таборная сварка круга φ22

Поз.	Наименование	Кол.	Примечание
<u>Детали</u>			
1	Лист 6 ГОСТ 19903-74 в-330	1	5,44 кг
2	Петля		см. док.чп.
	Круг 16 ГОСТ 2590-71	2	3,407.1-143.8.6
<u>Стандартные изделия</u>			
3	Штырь Ш-20-2-К-30 ОСТ 34-13-931-86	1	
4	Серьга СРС-7-17 ГОСТ 2725-78	2	

3.407.1-143.8.37

Оголовок ОП14

Стадия	Масштаб	Масштаб
Р	1:6	1:10
Лист	Листов 1	

СЕЛЬЭНЕРГОПРОЕКТ

Инв. № подл. Подпись и дата

Нач. отд.	Кулыгин	
Н. контр.	Солнцева	
Гип	Узаров	
Вед. инж.	Шлифович	
Ст. инж.	Карабашкин	

23413-09 34