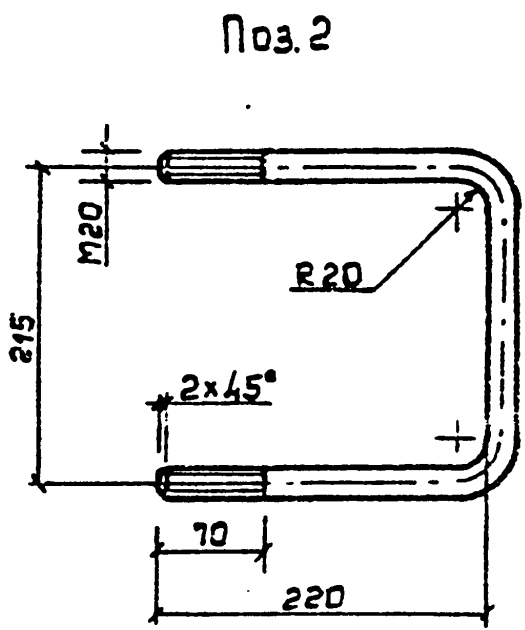
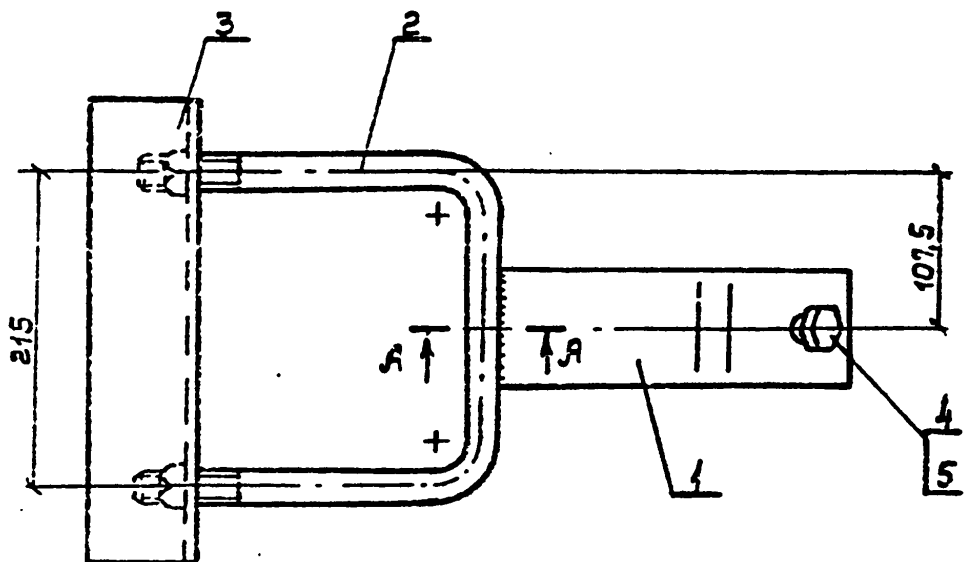
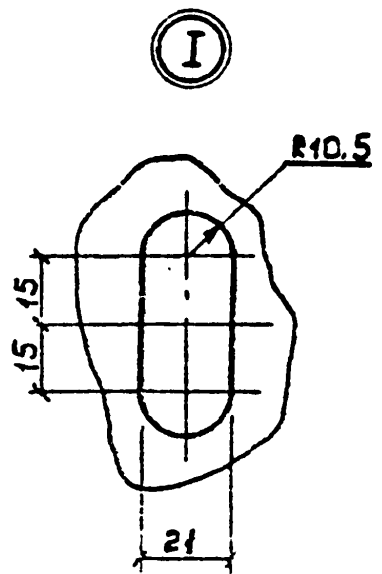
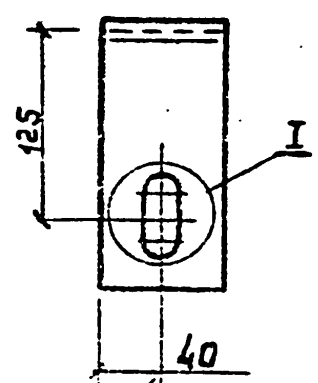
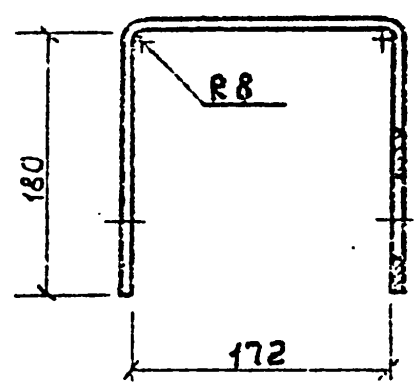


Высота катета сварных швов - 5 мм



Поз. 1



Поз.	Наименование	Кол.	Примечание
<u>Детали</u>			
1	Полоса 8x80 ГОСТ103-76 L:540	1	2,5 кг
2	Круг 20 ГОСТ2590-71 L:649	1	1,6 кг
3	Узелок 70x70x5 ГОСТ8509-86	1	1,5 кг
<u>Стандартные изделия</u>			
4	Болт М20x220 ГОСТ 7798-70	1	
5	Гайка М20 ГОСТ 5915-70	3	

Нах. отд.	Кчалыгин	
Н. кат.	Солнцева	
ГНП	Ударов	
Без. инж.	Шлипавич	
Инж.	Колобашкин	

3.407.1 - 143.8.42

Кранштейн У4

Стадия	Масштаб	Масштаб
Р	6,5	1:5
Лист	Листов	1
ДЕЛЕНИЕ ПРОЦ.		

Уч. № 100001. Инженер в зам. В.И. Уд. № 100001