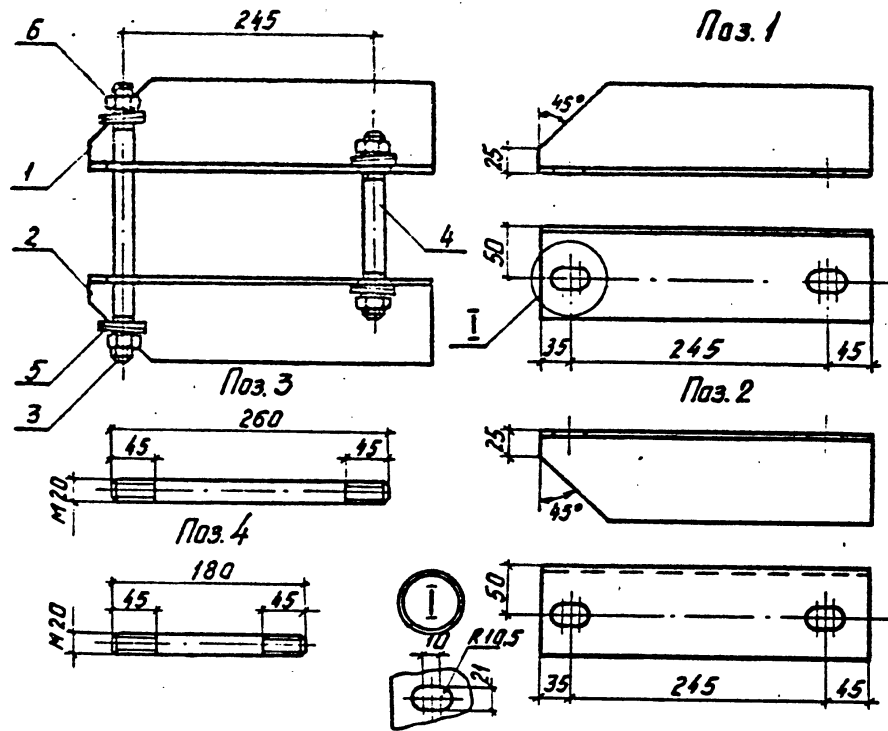


Серия 3.407.1-136 Выпуск 1



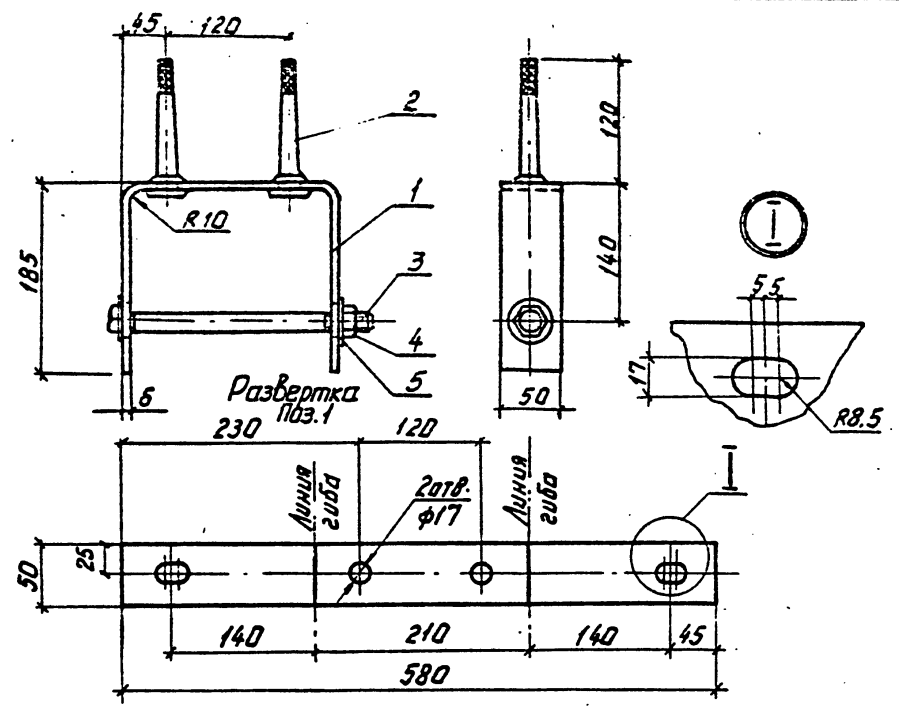
Формат	Зона	Поз.	Обозначение	Наименование	Кол.	Примеч.
Б4		1		Уголок 90×90-Б ГОСТ 8509-72, L=325	1	2,71 кг
Б4		2		Уголок 90×90-Б ГОСТ 8509-72, L=325	1	2,71 кг
Б4		3		Круг В20 ГОСТ 2590-71, L=260	1	0,64 кг
Б4		4		Круг В20 ГОСТ 2590-71 L=180	1	0,44 кг
		5	ГОСТ 10906-78	Шайба 20	8	0,06 кг
		6	ГОСТ 5915-70	Гайка М20	4	0,06 кг

3.407.1-136.19.01

Инв.№ подл. Подпись и дата

			Стадия	Масса	Масштаб
Крепление ригеля Г5			Р	7,2	1:5
			Лист	Листов 1	
			СЕЛЬЭНЕРГПРОЕКТ Москва		

Формат А4



Формат	Зона	Поз.	Обозначение	Наименование	Кол.	Примеч.
Б4		1		Полоса б×50 ГОСТ 103-76, L=580	1	1,37 кг
Б4		2	ГОСТ 18381-80	Штырь Ш-16-К-25	2	0,33 кг
		3	ГОСТ 7798-70	Болт М16×240	1	0,42 кг
		4	ГОСТ 5915-70	Гайка М16	2	0,033 кг
		5	ГОСТ 11371-78	Шайба 16	2	0,01 кг

3.407.1-136.03.01

Инв.№ подл. Подпись и дата

			Стадия	Масса	Масштаб
Поголовок ОГЗ			Р	2,6	1:5
			Лист	Листов 1	
			СЕЛЬЭНЕРГПРОЕКТ Москва		

87  
21018-01 Формат А4