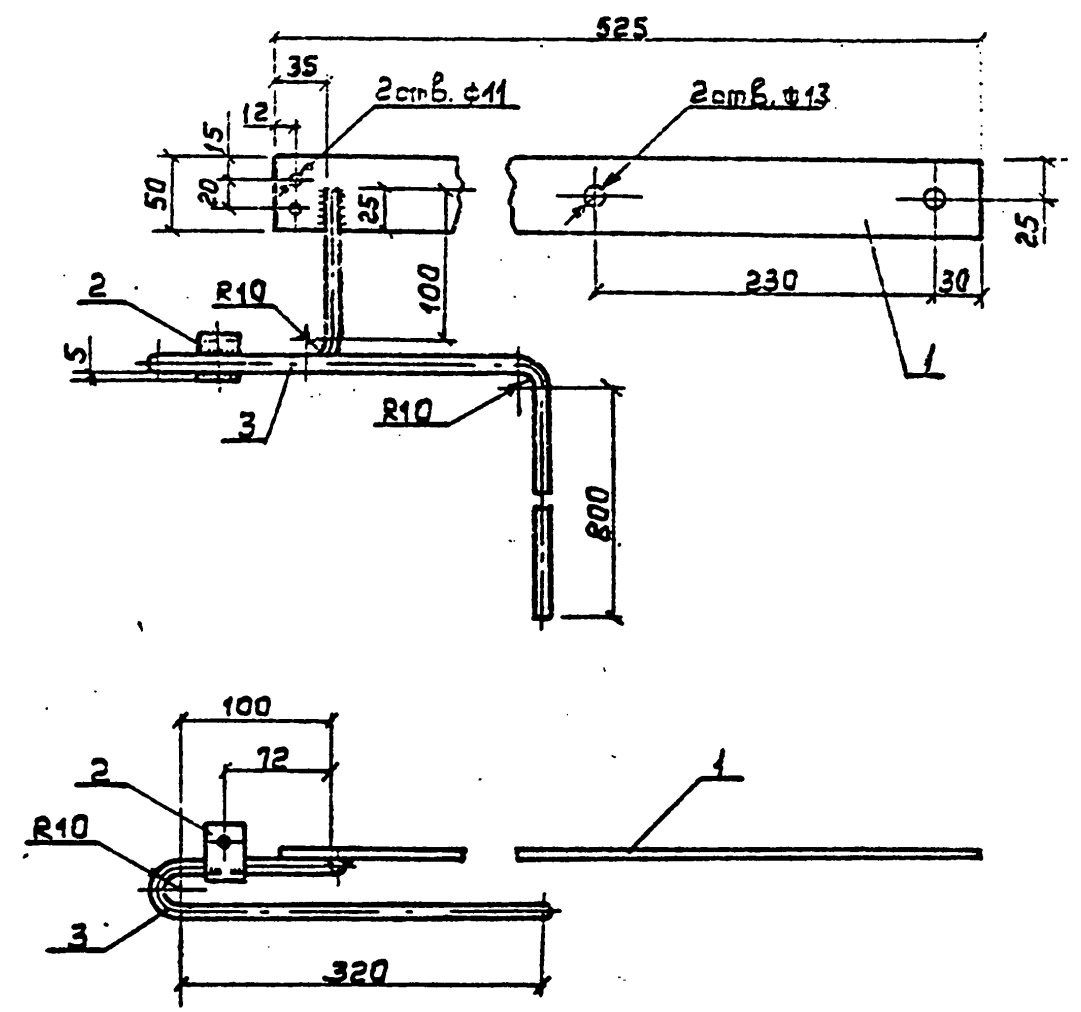


Поз.	Наименование	Кол.	Примечание
<u>Детали</u>			
1	Полоса 5x50 ГОСТ 103-76, L=250	1	0,49 кг
2	Полоса 5x30 ГОСТ 103-76, L=79	1	см. документ 3.407.1-143.8.59
3	Круг 10 ГОСТ 2590-71, L=1520	1	0,93 кг

3.407.1-143.8.61

Кронштейн Р4			Стандия	Масса	Масштаб
			Р	1,5	1:5
			Лист	Листов 1	
СЕЛЬЭНЕРГПРОЕКТ					

Шифр, № подл.	Нач. отд.	Кулыгин	<i>[Signature]</i>
	Н.контр.	Солнцева	<i>[Signature]</i>
	ГИП	Ударов	<i>[Signature]</i>
	Вед. инж.	Шлимович	<i>[Signature]</i>
	Ст. инж.	Степанова	<i>[Signature]</i>



Поз.	Наименование	Кол.	Примечание
<u>Детали</u>			
1	Полоса 5x50 ГОСТ 103-76	1	1,03 кг
2	Полоса 5x30 ГОСТ 103-76, L=79	1	см. документ 3.407.1-143.8.59
3	Круг 10 ГОСТ 2590-71, L=1390	1	0,85 кг

3.407.1-143.8.62

Кронштейн Р5			Стандия	Масса	Масштаб
			Р	2,0	1:5
			Лист	Листов 1	
СЕЛЬЭНЕРГПРОЕКТ					

Шифр, № подл.	Нач. отд.	Кулыгин	<i>[Signature]</i>
	Н.контр.	Солнцева	<i>[Signature]</i>
	ГИП	Ударов	<i>[Signature]</i>
	Ст. инж.	Сажина	<i>[Signature]</i>
	Инж.	Калабахович	<i>[Signature]</i>