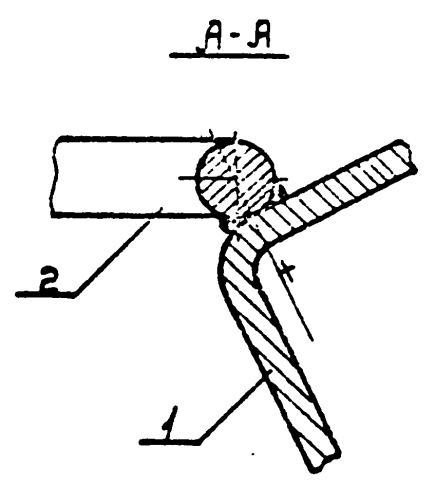
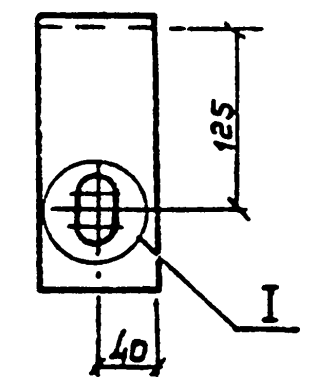
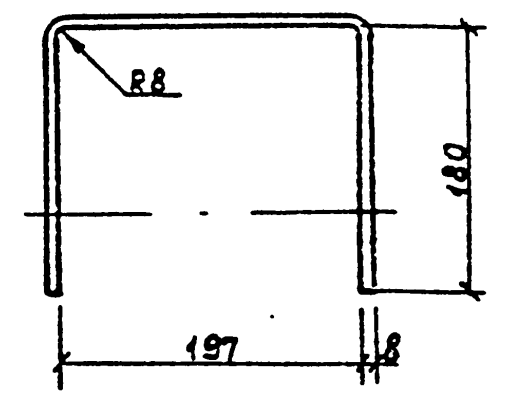


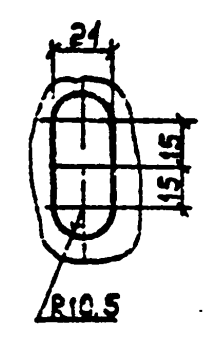
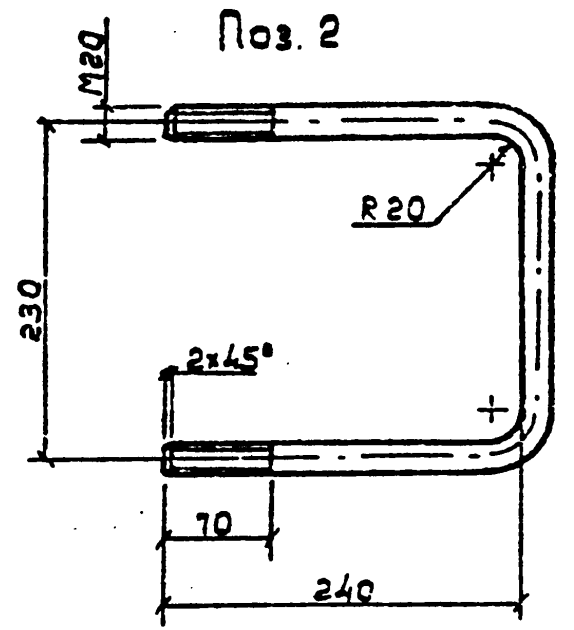
Поз. 1



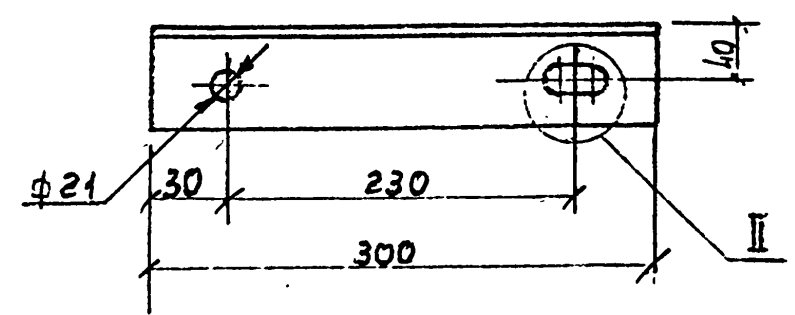
Ⓢ

Высота катета сварных швов - 6 мм

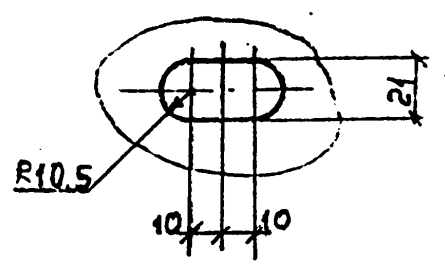
Поз. 2



Поз. 3



Ⓢ



Поз.	Наименование	Количество	Примечание
<u>Детали</u>			
1	Полоса 8x80 ГОСТ103-76, 2:550	1	2,8 кг
2	Крча 20 ГОСТ 2590-71, 2:705	1	1,8 кг
3	Уголок 70x70x5 ГОСТ8509-86	1	1,6 кг
Стандартные изделия			
4	Болт М20x240 ГОСТ 7798-70	1	
5	Гайка М20 ГОСТ 5845-70	3	

3.407.1 - 143.3.40

Кронштейн У1			Стандия	Масштаб
			Р	7,0
Нач. отд. Кудыкин И. Ком. Секирева ГИИ Ударов Вед. инж. Мухомов Ст. инж. Степанова			Лист	Листов 1
			ОСНОВНЕПРОЕКТ	

23413-09 40

Шифр документа
 Подпись и дата
 Взам. инв. №