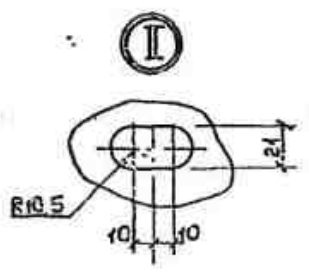
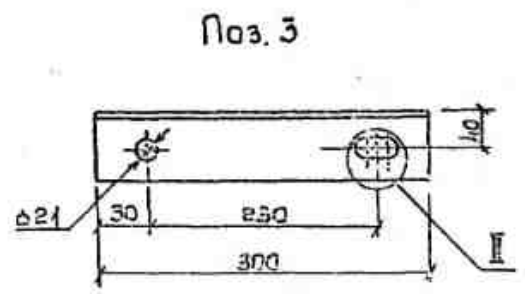
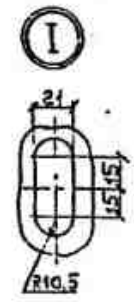
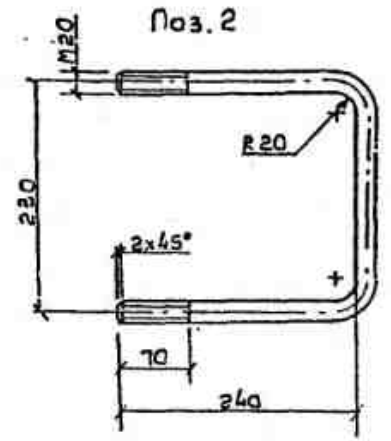
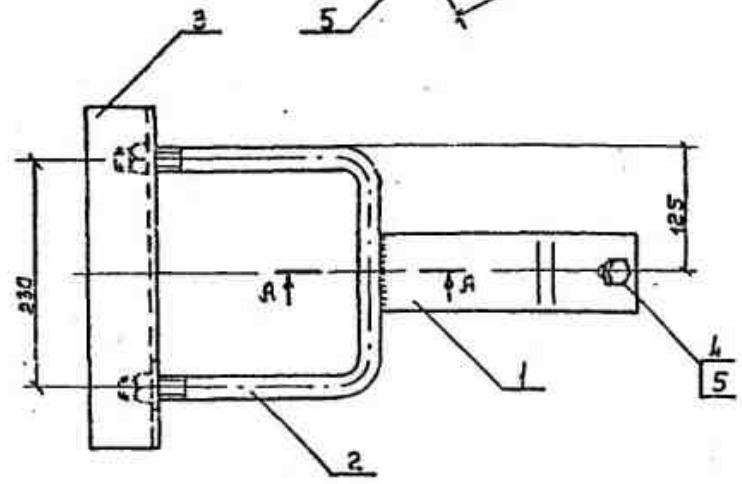


Сварка по ГОСТ 5264-80.
Высота катета сварных швов - 6 мм.



Поз.	Наименование	Количество	Примечание
<u>Детали</u>			
1	Полоса 2x80 ГОСТ 103-76, L=560	1	2,8 кг
2	Коча 20 ГОСТ 2590-71, L=105	1	1,8 кг
3	Уголок 70x70x5 ГОСТ 8509-86	1	1,6 кг
<u>Стандартные изделия</u>			
4	Болт М 20x240 ГОСТ 7798-70	1	
5	Гайка М 20 ГОСТ 5915-70	3	

3.407.1-136.3-34		
Материал	Масса	Масштаб
Кронштейн У1	Р 7,0	1:5
Лист 1 из 1		
СЕЛЬСЕРГПОПРОЕКТ		

Информация об объекте и детали