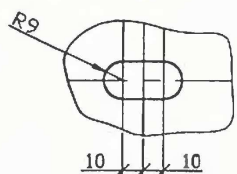


Для коррозионной защиты и выбора марки стали
 указать в соответствии с техническим
 описанием ТО.
 При изготовлении траверсы ТМ80а-М применять
 в соответствии с табл.1 технического
 описания ТО для расчетных температур ниже
 минус 40°С.

Серьга производится электродом 342А ГОСТ
 высота шва 5 мм.

Серьга заводится в петлю поз.3 до

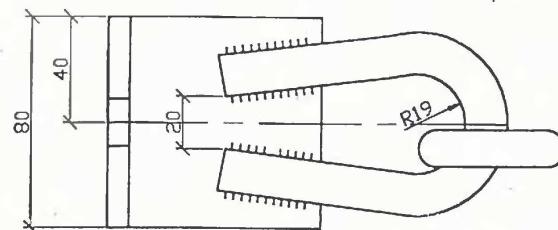
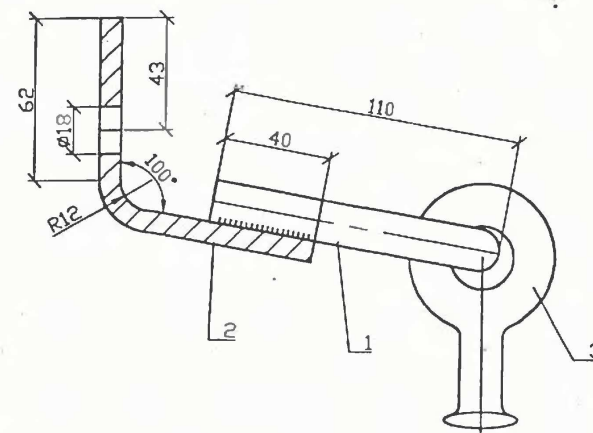


Обозначение	Наименование	Кол.	Примечание
	Уголок 70x70x6 ГОСТ8509-86 ВСт3пс5ГОСТ535-88	1	1.94 кг
	Уголок 63x63x5 ГОСТ8509-86 ВСт3пс5ГОСТ535-88	1	0.96 кг
	Круг В16 ГОСТ2590-88 ВСт3пс5 ГОСТ535-88 L=240	1	0.38 кг
ТУ34-13-10272-88	Серьга СРС-7-16		0.34 кг
	Сварные швы		0.04 кг

20.0027 19.02

		СТАДИЯ	МАССА	МАСШТАБ
Гоголев	<i>М.А.</i>			
Гоголев	<i>М.А.</i>		3.7	
Холова	<i>Л.А.</i>			
		ЛИСТ	ЛИСТОВ	
АО "РОСЭП"				

Траверса ТМ80а, ТМ80а-М



1. Серьга СРС заводится в петлю поз.1 до приварки, высота шва 5мм.

2. Для изготовления накладки ОГ52-М применять сталь в соответствии с
 табл.1 технического описания ТО для расчетных температур ниже минус 40°С

Формат	Зона	Поз.	Обозначение	Наименование	Кол.	Примечание
		1		Круг В16 ГОСТ2590-88 ВСт3пс5 ГОСТ535-88 L=240	1	0.38 кг
		2		Полоса 64x60 ГОСТ103-76 ВСт3пс5 ГОСТ535-88 L=150	1	0.76 кг
		3	ТУ 34-13-10272-88	Серьга СРС-7-16	1	0.34 кг
						Сварные швы
						0.04 кг

20.0027 09.04

		СТАДИЯ	МАССА	МАСШТАБ
Н.контр.	Гоголев <i>М.А.</i>			
ГИП	Гоголев <i>М.А.</i>		1.52	
Инженер	Холова <i>Л.А.</i>			
		ЛИСТ	ЛИСТОВ	
АО "РОСЭП"				

Накладка ОГ52, ОГ52М.

АО "РОСЭП"