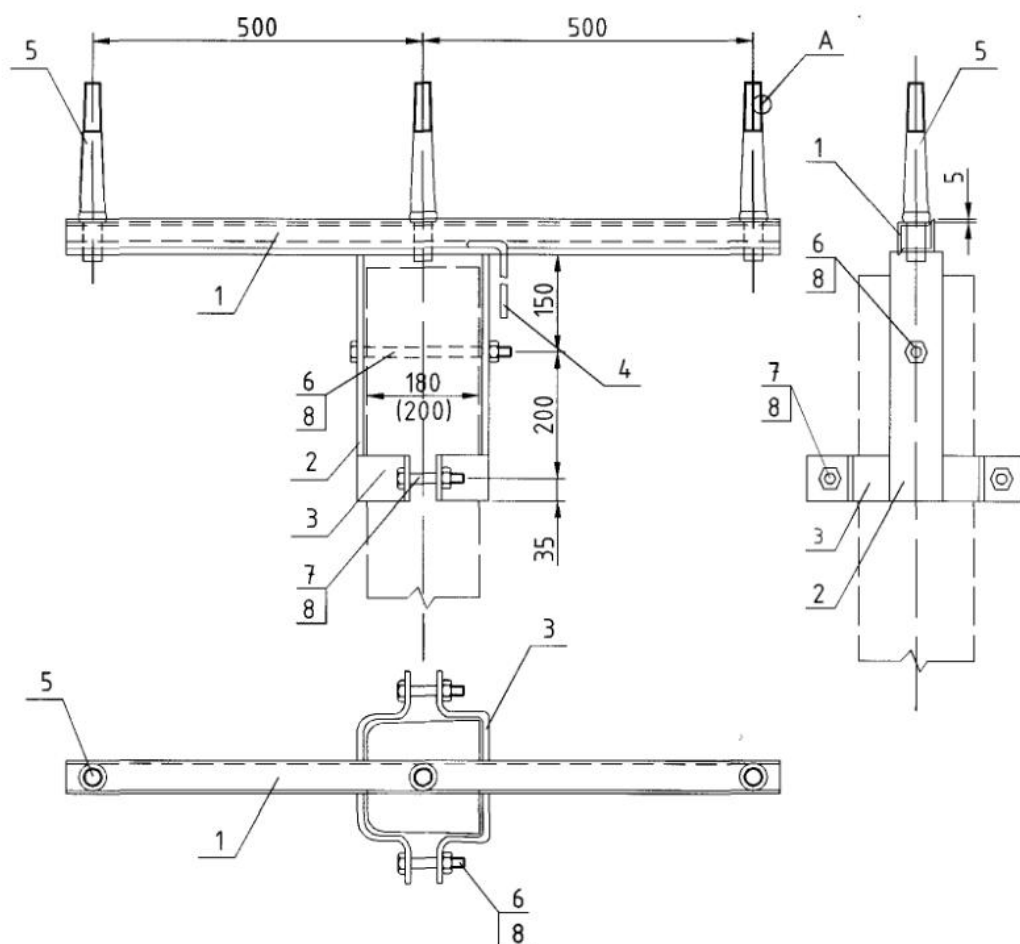
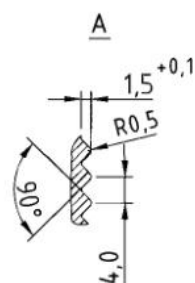
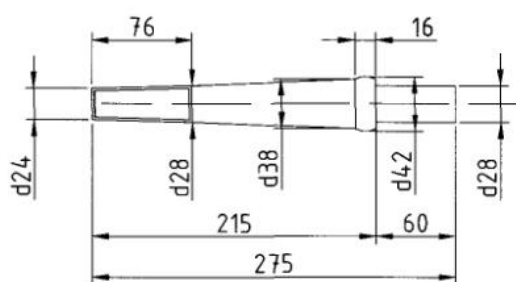


ОГОЛОВКИ ОГs58, ОГs59



Поз. 5



Размеры в скобках даны для оголовка ОГs59

Поз.	Наименование	Количество	Примечание
Детали			
1	Уголок 50×50×5 ГОСТ 8509-86, L=1080	2	4,1 кг
2	Полоса 8×80 ГОСТ 103-78, L=385		1,93 кг
3	Полоса 6×70 ГОСТ 103-78, L=195(215)	4	0,64(0,71) кг
4	Круг 10 ГОСТ 2590-88, L=300	1	0,2 кг
5	Штырь ШУ-24-с-85	3	3,4 кг
Стандартные изделия			
6	Болт М16×220 ГОСТ 7798-70	1	0,38 кг
7	Болт М16×75 ГОСТ 7798-70	2	0,015 кг
8	Гайка М16 ГОСТ 5915-70	3	0,033 кг