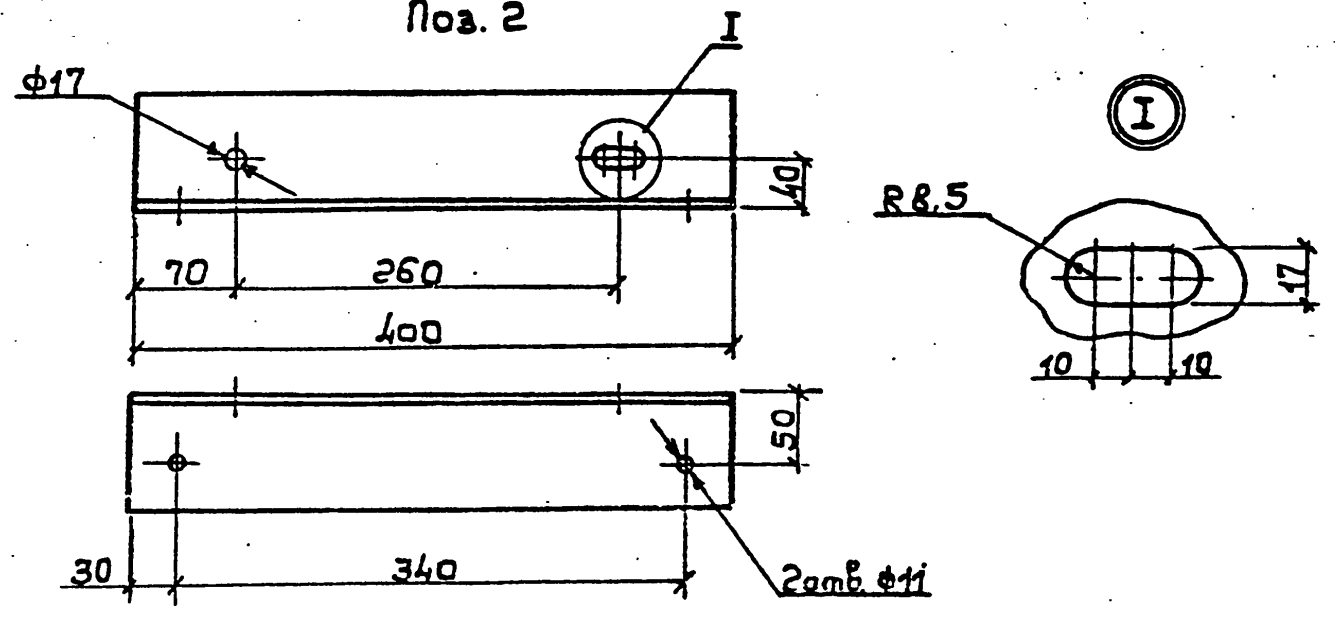


Поз. 2



Приварку петли поз. 7 производить после установки серьги поз. 10.

			3.407.1-143.8.14		
			Траверса	Сталь	Масса
			ТМ 14	Р	25,5
				Масштаб	1:10
			Лист 1 из 2		
			СЕЛЬЗНЕПРОЕКТ		
Нач. отд.	Кульгун				
Н. кинт.	Солнцева				
Г.П.	Ударов				
Ст. инж.	Сажина				
Инж.	Колобошкин				

Ш.В. Шенгал, Подпись и дата Взам.инв.№