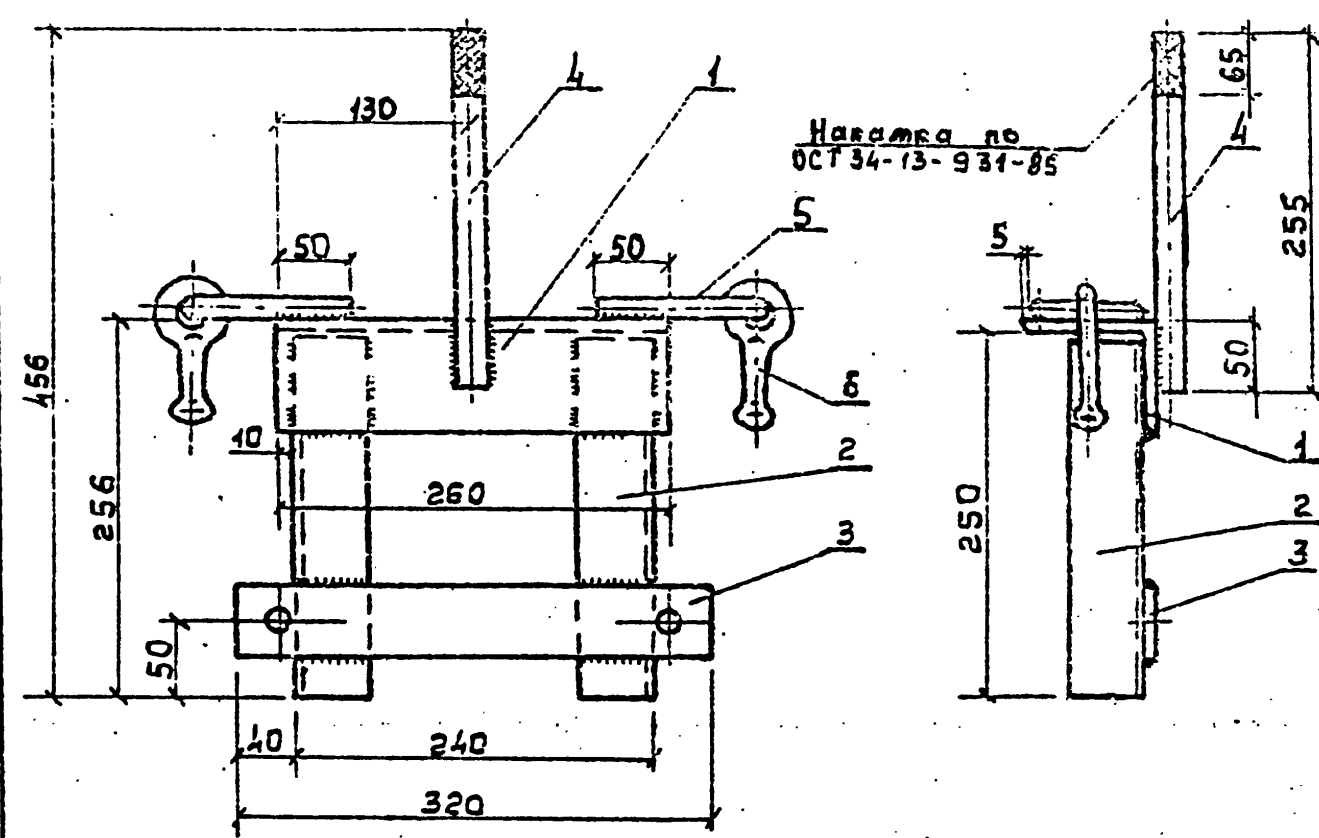


Поз.	Наименование	Кол.	Примечание
<u>Детали</u>			
1	Уголок 90x90x7 ГОСТ 8509-86	1	2,9 кг
2	Петля		докум.
	Круг 16 ГОСТ 2590-71	1	3,407,1-143,8,6
<u>Стандартные изделия</u>			
3	Болт М20x50 ГОСТ 7798-70	2	
4	Гайка М20 ГОСТ 5915-70	4	
5	Серьга СРС-7-17 ГОСТ 2725-78	1	

Приварку петлиц поз. 2
производить после установки
серьги поз. 5

Шифр проекта	Подпись и дата	3.407.1-143.8.35		
		Стадия	Масса	Масштаб
Шифр подраз.	Подпись и дата	Накладка ОГ 12		
		Р	4,3	1:5
		Лист	Листов 1	
		СЕЛЬЭНЕРГОПРОЕКТ		
		Начальн. Кулыгин	Инж. Солнцева	Инж. Ударов
Инж. Шитович	Инж. Колыбашкин			



Поз.	Наименование	Кол.	Примечание
<u>Детали</u>			
1	Уголок 90x90x7 ГОСТ 8509-86	1	2,50 кг
2	Уголок 50x50x5 ГОСТ 3509-86	2	0,94 кг
3	Полоса 7x50 ГОСТ 103-76	1	0,88 кг
4	Круг 22 ГОСТ 2590-71	1	0,76 кг
5	Петля		ст. докум.
	Круг 16 ГОСТ 2590-71	2	3,407,1-143,8,6
<u>Стандартные изделия</u>			
6	Серьга СРС-7-17 ГОСТ 2725-78	2	

Приварку петлиц поз. 5
производить после установки
серьги поз. 6

Шифр проекта	Подпись и дата	3.407.1-143.8.36		
		Стадия	Масса	Масштаб
Шифр подраз.	Подпись и дата	Оголовок ОГ 13		
		Р	7,3	1:5
		Лист	Листов 1	
		СЕЛЬЭНЕРГОПРОЕКТ		
		Начальн. Кулыгин	Инж. Солнцева	Инж. Ударов
Инж. Шитович	Инж. Колыбашкин			