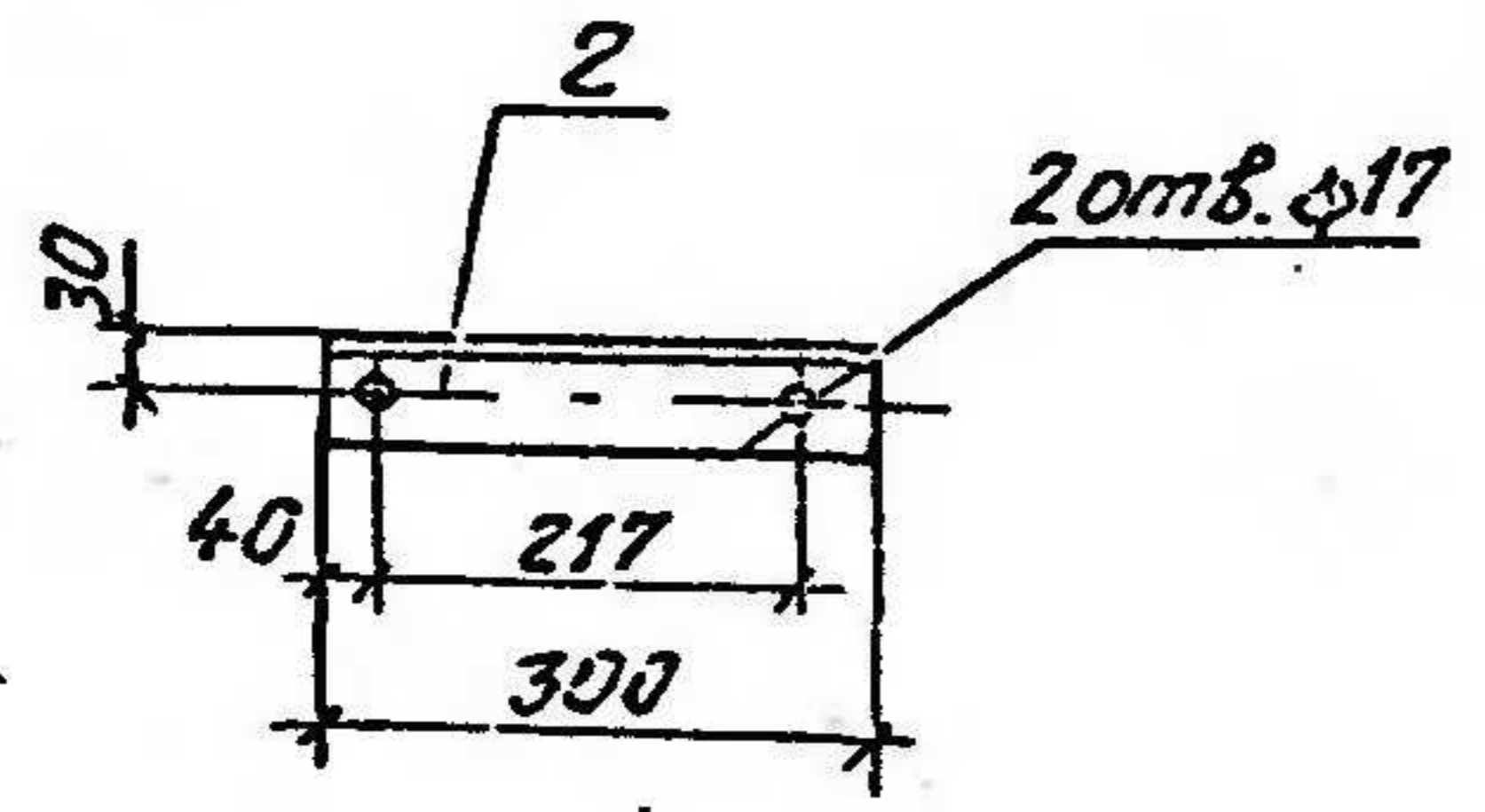
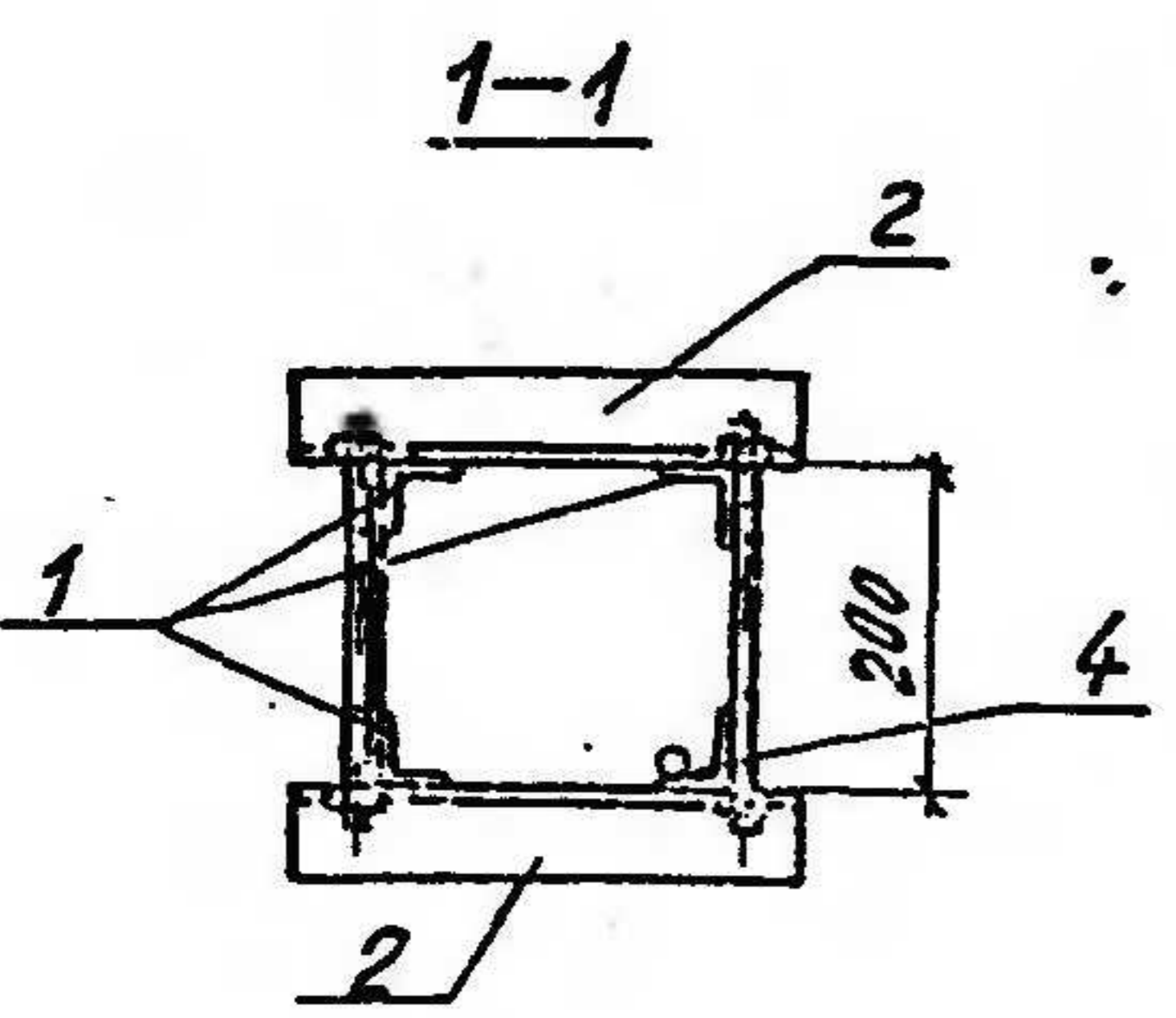


Поз	Наименование	Кол.	Примеч.
Детали			
1	Уголок 50x50x5 ГОСТ 8509-86, L=1700	4	5,28 кг
2	Уголок 50x50x5 ГОСТ 8509-86, L=300	4	1,13 кг
3	Круг 16 ГОСТ 2590-71, L=300	10	0,47 кг
4	Круг 6 ГОСТ 2590-71, L=500	1	0,11 кг
5	Листовая 40x5 ГОСТ 103-76, L=160	8	0,25 кг
Стандартные изделия			
6	Болт М16x240 ГОСТ 7793-70	4	
7	Гайка М16 ГОСТ 5515-70	24	

Сварка по ГОСТ 5264-80.



Нач. отд.	К.М.Зигин	
Н.контр.	Селенцева	
ГНП	Ударов	
Вед. инж.	Булснова	
Ст. инж.	Виталеева	

3.407. 1-136. 3-31

Надставка ТС5	Стадия	Масса	Масштаб
	Р	35,3	1:10
	Лист	Листов	
СЕЛЬЭНЕРГОПРОЕКТ			

Шифр, № подл., Подп. и дата, Взам. инв. №