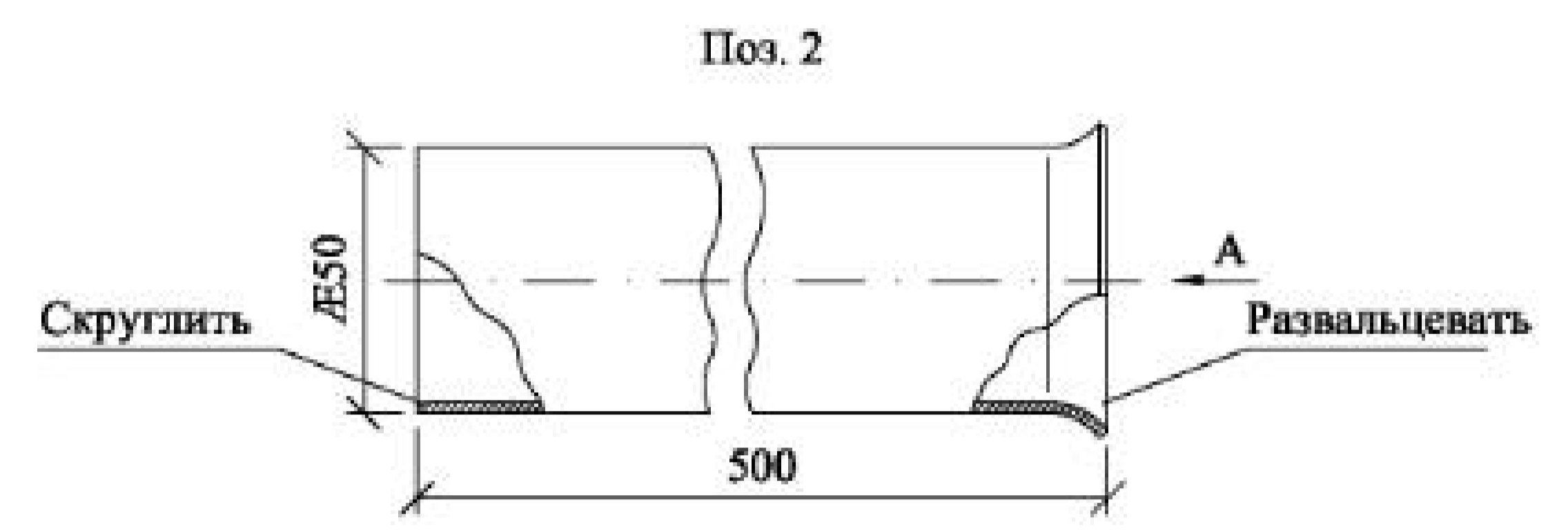
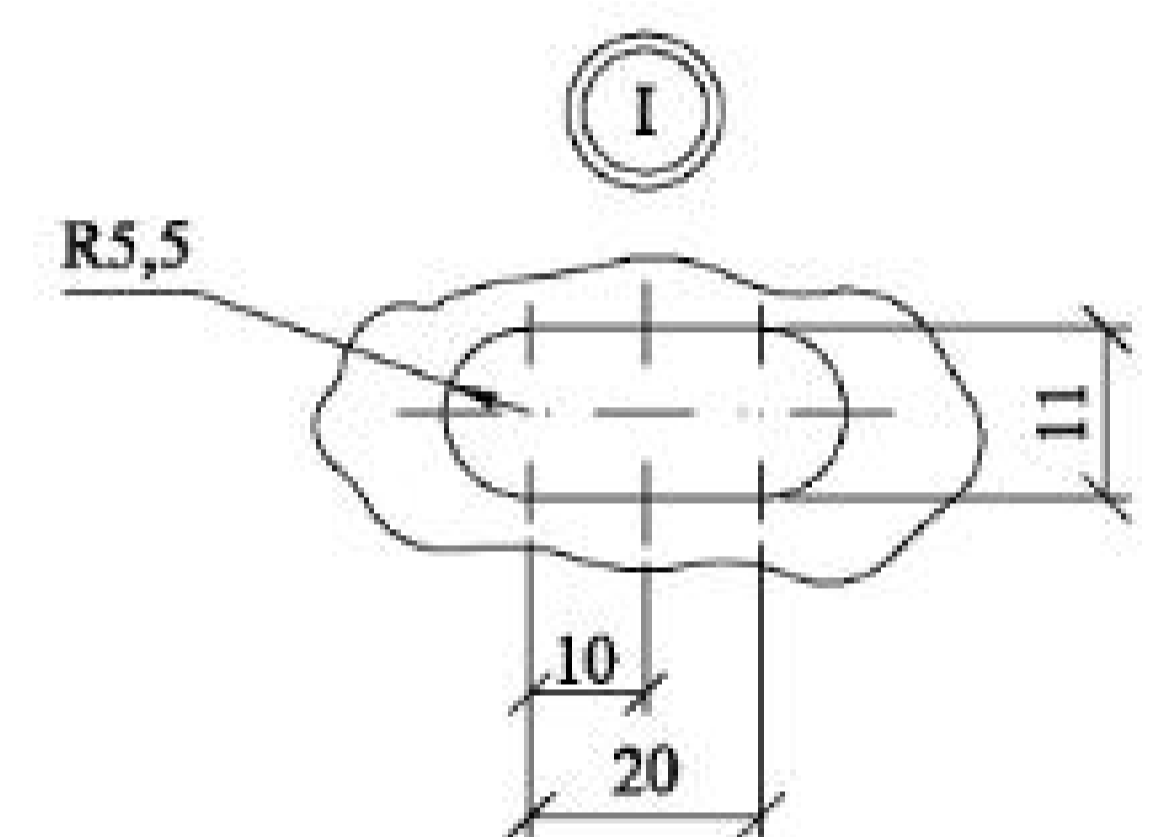
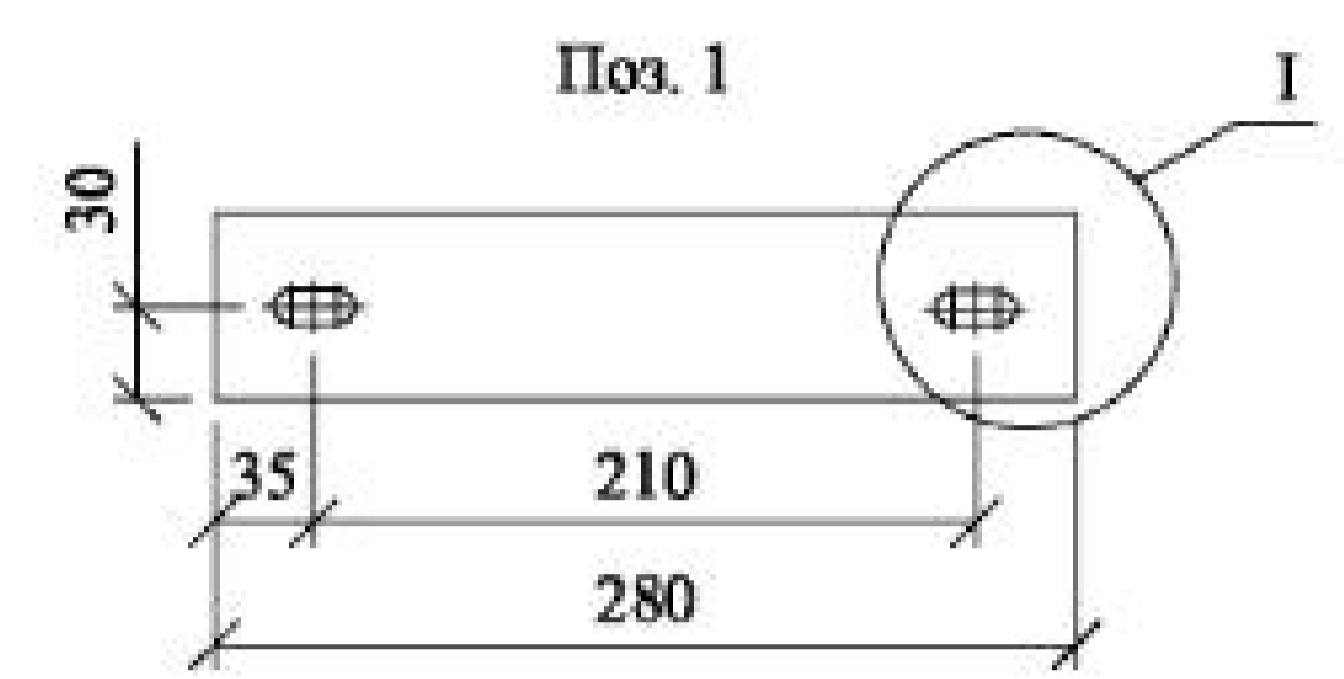
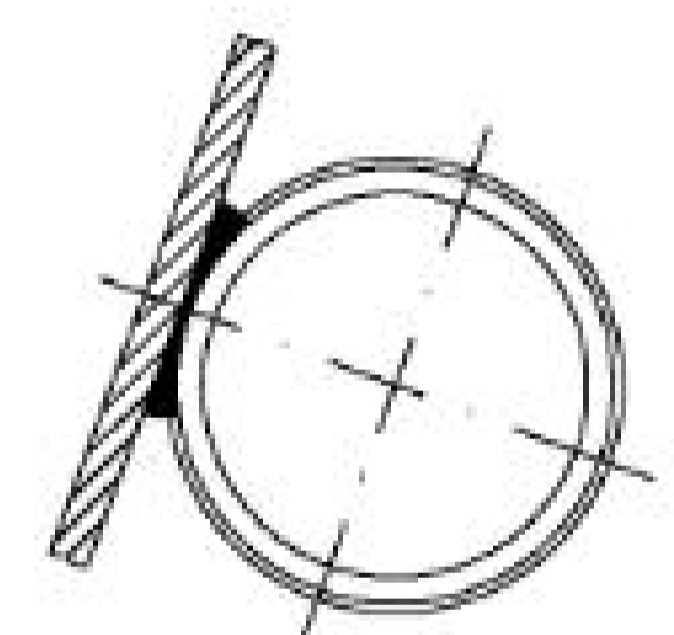
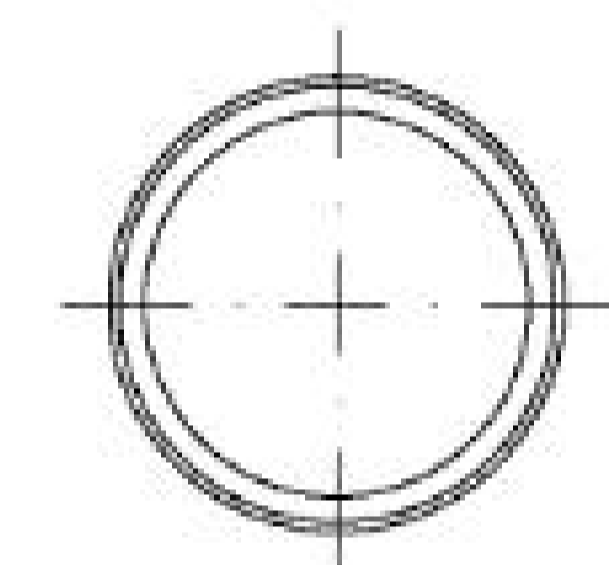


1-1



Вид А



Сварка по ГОСТ5264-80.
Катет шва Кг=3 мм.

Формат	Зона	Поз.	Обозначение	Наименование	Кол.	Примечание
Детали						
		1	ГОСТ103-76	Полоса 5×60	1	0,65 кг
		2	ГОСТ10704-76	Труба 50×2	1	1,19 кг
26.0085-36						
Изм.	Кол. уч.	Лист	№ док.	Подп.	Дата	Кронштейн КС2
						Стадия Р
						Масса 1,9
						Масштаб 1:10
						Лист 1
						Листов 1
Н. контр.			Амелина			Фирма ОАО "НТЦ электроэнергетики"- РОСЭП
Пров.			Холова			
Разраб.			Калыбашкин А.			